



## FOLHA DE ENCAMINHAMENTO DE REVISÃO TRANSMITTAL LETTER

### 1. DESCRIÇÃO

Esta folha encaminha a Revisão 12 do CIP 200-201A/994 – Catálogo Ilustrado de Peças aplicável às aeronaves EMB-200/200A/201/201A “Ipanema”.

### 2. MOTIVO DA REVISÃO

Acrescentados P/N's alternativos e substitutos no manual.  
Acrescentados novos P/N's no manual.

### 3. PÁGINAS ALTERADAS

Foram revisadas/adicionadas as seguintes páginas:

Rosto, A, B, C, D, E, F, 2-74 a 2-76, 2-149b, 2-220, 2-240b, 2-240c, 2-348 a 2-351, 2-475 a 2-477, 2-507, 3-100.

### 4. INSTRUÇÕES PARA ARQUIVO

- a) Remova e destrua as páginas alteradas em função desta revisão.
- b) Insira as novas páginas.

### 5. SEQUÊNCIA DE REVISÕES

Edição original : Julho 1989  
Rev. 01: Novembro 1992  
Rev. 02: Janeiro 2004  
Rev. 03: 10/07/05  
Rev. 04: 06/01/09  
Rev. 05: 14/10/10  
Rev. 06 de 07/11/11  
Rev. 07 de 25/10/18  
Rev. 08 de 09/12/2020  
Rev. 09 de 10/03/2021  
Rev. 10 de 22/03/2022  
Rev. 11 de 27/10/2022  
Rev. 12 de 18/07/2023



## FOLHA DE ENCAMINHAMENTO DE REVISÃO TRANSMITTAL LETTER

### 1. DESCRIÇÃO

Esta folha encaminha a Revisão 11 do CIP 200-201A/994 – Catálogo Ilustrado de Peças aplicável às aeronaves EMB-200/200A/201/201A “Ipanema”.

### 2. MOTIVO DA REVISÃO

Acrescentados novos P/N's de componentes e adequadas as figuras ao novo padrão de diagramação.

### 3. PÁGINAS ALTERADAS

Foram revisadas/adicionadas as seguintes páginas:

Rosto, A, C, D, 1-1 a 1-10, 2-348 a 2-351, 2-439.

### 4. INSTRUÇÕES PARA ARQUIVO

- a) Remova e destrua as páginas alteradas em função desta revisão.
- b) Insira as novas páginas.

### 5. SEQUÊNCIA DE REVISÕES

Edição original : Julho 1989

Rev. 01: Novembro 1992

Rev. 02: Janeiro 2004

Rev. 03: 10/07/05

Rev. 04: 06/01/09

Rev. 05: 14/10/10

Rev. 06 de 07/11/11

Rev. 07 de 25/10/18

Rev. 08 de 09/12/2020

Rev. 09 de 10/03/2021

Rev. 10 de 22/03/2022

Rev. 11 de 27/10/2022





## FOLHA DE ENCAMINHAMENTO DE REVISÃO TRANSMITTAL LETTER

### 1. DESCRIÇÃO

Esta folha encaminha a Revisão 10 do CIP 200-201A/994 – Catálogo Ilustrado de Peças aplicável às aeronaves EMB-200/200A/201/201A “Ipanema”.

### 2. MOTIVO DA REVISÃO

Acrescentados novos P/N's de componentes e adequadas as figuras ao novo padrão de diagramação.

### 3. PÁGINAS ALTERADAS

Foram revisadas/adicionadas as seguintes páginas:

Rosto, A, C, D, F, 2-33 a 2-38, 2-336, 2-343 a 3-345, 2-482, 2-516.

### 3. INSTRUÇÕES PARA ARQUIVO

- a) Remova e destrua as páginas alteradas em função desta revisão.
- b) Insira as novas páginas.

### 4. SEQUÊNCIA DE REVISÕES

Edição original : Julho 1989

Rev. 01: Novembro 1992

Rev. 02: Janeiro 2004

Rev. 03: 10/07/05

Rev. 04: 06/01/09

Rev. 05: 14/10/10

Rev. 06 de 07/11/11

Rev. 07 de 25/10/18

Rev. 08 de 09/12/2020

Rev. 09 de 10/03/2021

Rev. 10 de 22/03/2022



## FOLHA DE ENCAMINHAMENTO DE REVISÃO TRANSMITTAL LETTER

### 1. DESCRIÇÃO

Esta folha encaminha a Revisão 09 do CIP 200-201A/994 – Catálogo Ilustrado de Peças aplicável às aeronaves EMB-200/200A/201/201A “Ipanema”.

### 2. MOTIVO DA REVISÃO

Corrigida a numeração de componentes nas Figuras 52 e 104.

### 3. PÁGINAS ALTERADAS

Foram revisadas/adicionadas as seguintes páginas:

Rosto, A, B, C, 2-181 e 2-382.

### 3. INSTRUÇÕES PARA ARQUIVO

- a) Remova e destrua as páginas alteradas em função desta revisão.
- b) Insira as novas páginas.

### 4. SEQUÊNCIA DE REVISÕES

Edição original : Julho 1989

Rev. 01: Novembro 1992

Rev. 02: Janeiro 2004

Rev. 03: 10/07/05

Rev. 04: 06/01/09

Rev. 05: 14/10/10

Rev. 06 de 07/11/11

Rev. 07 de 25/10/18

Rev. 08 de 09/12/2020

Rev. 09 de 10/03/2021



## FOLHA DE ENCAMINHAMENTO DE REVISÃO TRANSMITTAL LETTER

### 1. DESCRIÇÃO

Esta folha encaminha a Revisão 08 do CIP 200-201A/994 – Catálogo Ilustrado de Peças aplicável às aeronaves EMB-200/200A/201/201A “Ipanema”.

### 2. MOTIVO DA REVISÃO

Acrescentada a Figura 66A “Instalação do Cinto de Segurança Com Airbag (opcional). Acrescentada nas Figuras 92 e 131, a opção da Trava do Leme”. Acrescentados P/N’s alternativos e substitutos no manual.

### 3. PÁGINAS ALTERADAS

Foram revisadas/adicionadas as seguintes páginas:

Rosto, A, B, C, D, ii, 2-229 a 2-231c, 2-370 a 2-372, 2-481 a 2-488, 2-515 a 2-519.

### 3. INSTRUÇÕES PARA ARQUIVO

- a) Remova e destrua as páginas alteradas em função desta revisão.
- b) Insira as novas páginas.

### 4. SEQÜÊNCIA DE REVISÕES

Edição original : Julho 1989

Rev. 01: Novembro 1992

Rev. 02: Janeiro 2004

Rev. 03: 10/07/05

Rev. 04: 06/01/09

Rev. 05: 14/10/10

Rev. 06 de 07/11/11

Rev. 07 de 25/10/18

Re. 08 de 09/12/2020



## FOLHA DE ENCAMINHAMENTO DE REVISÃO TRANSMITTAL LETTER

### 1. DESCRIÇÃO

Esta folha encaminha a Revisão 07 do CIP 200-201A/994 – Catálogo Ilustrado de Peças aplicável às aeronaves EMB-200/200A/201/201A “Ipanema”.

### 2. MOTIVO DA REVISÃO

Acrescentado P/N alternativo do liquidômetro mecânico na Figura 136 do CIP 200/201A. Substituído logotipo “NEIVA” por logotipo “EMBRAER”

### 3. PÁGINAS ALTERADAS

Foram revisadas as seguintes páginas:

Rosto, A, B, C, D, F, 2-503 e 2-505.

### 3. INSTRUÇÕES PARA ARQUIVO

- a) Remova e destrua as páginas alteradas em função desta revisão.
- b) Insira as novas páginas.

### 4. SEQÜÊNCIA DE REVISÕES

Edição original : Julho 1989

Rev. 01: Novembro 1992

Rev. 02: Janeiro 2004

Rev. 03: 10/07/05

Rev. 04: 06/01/09

Rev. 05: 14/10/10

Rev. 06 de 07/11/11

Rev. 07 de 25/10/18

**FOLHA DE ENCAMINHAMENTO DE REVISÃO  
TRANSMITTAL LETTER**

**1. DESCRIÇÃO**

Esta folha encaminha a Revisão 06 do CIP 200-201A/994 – Catálogo Ilustrado de Peças aplicável às aeronaves EMB-200/200A/201/201A “Ipanema”.

**2. MOTIVO DA REVISÃO**

Acrescentadas novas versões do Conjunto da Capotagem e do Conjunto dos Pedais de Comando, aplicáveis às aeronaves de N/S 200610, 200620 e seguintes.

**3. PÁGINAS ALTERADAS**

Foram revisadas as seguintes páginas:

Rosto, A, B, C, D, E, F, ii, 2-136 a 2-139, 2-140 a 2-144, 2-148, 2-149, 2-447.

Foram acrescentadas as seguintes páginas:

2-139a a 2-139d, 2-149a, 2-149b.

**3. INSTRUÇÕES PARA ARQUIVO**

- a) Remova e destrua as páginas alteradas em função desta revisão.
- b) Insira as novas páginas.

**4. SEQÜÊNCIA DE REVISÕES**

Edição original : Julho 1989

Rev. 01: Novembro 1992

Rev. 02: Janeiro 2004

Rev. 03: 10/07/05

Rev. 04: 06/01/09

Rev. 05: 14/10/10

Rev. 06 de 07/11/11

**FOLHA DE ENCAMINHAMENTO DE REVISÃO  
TRANSMITTAL LETTER**

**1. DESCRIÇÃO**

Esta folha encaminha a Revisão 05 do CIP 200-201A/994 – Catálogo Ilustrado de Peças aplicável às aeronaves EMB-200/200A/201/201A “Ipanema”.

**2. MOTIVO DA REVISÃO**

Acrescentado o amortecedor elastomérico como alternativo ao amortecedor ERAM para o trem de pouso dos EMB-200/200A/201/201A.

**3. PÁGINAS ALTERADAS**

Foram revisadas as seguintes páginas:

Rosto, A, B, C, D, iii, 2-338 a 2-342

Foram acrescentadas as seguintes páginas:

E, F, 2-342a, 2-342b

**3. INSTRUÇÕES PARA ARQUIVO**

- a) Remova e destrua as páginas alteradas em função desta revisão.
- b) Insira as novas páginas.

**4. SEQÜÊNCIA DE REVISÕES**

Edição original : Julho 1989

Rev. 01: Novembro 1992

Rev. 02: Janeiro 2004

Rev. 03: 10/07/05

Rev. 04: 06/01/09

Rev. 05: 14/10/10

## FOLHA DE ENCAMINHAMENTO DE REVISÃO TRANSMITTAL LETTER

### 1. DESCRIÇÃO

Esta folha encaminha a Revisão 04 do CIP 200-201A/994 – Catálogo Ilustrado de Peças aplicável às aeronaves EMB-200/200A/201/201A “Ipanema”.

### 2. MOTIVO DA REVISÃO

Acrescentado P/N alternativo para o filtro de ar do motor na Figura 121.  
Acrescentada nova configuração do liquidômetro mecânico (Figura 136), válida para as aeronaves N/S 200277 e seguintes.

### 3. PÁGINAS ALTERADAS

Foram revisadas as seguintes páginas:

Rosto, A, C, D, 2-439, 2-500 a 2-505

### 3. INSTRUÇÕES PARA ARQUIVO

- a) Remova e destrua as páginas alteradas em função desta revisão.
- b) Insira as novas páginas.

### 4. SEQÜÊNCIA DE REVISÕES

Edição original : Julho 1989

Rev. 01: Novembro 1992

Rev. 02: Janeiro 2004

Rev. 03: 10/07/05

Rev. 04: 06/01/09

## FOLHA DE ENCAMINHAMENTO DE REVISÃO TRANSMITTAL LETTER

### 1. DESCRIÇÃO

Esta folha encaminha a Revisão 03 do CIP 200-201A/994 – Catálogo Ilustrado de Peças aplicável às aeronaves EMB-200/200A/201/201A “Ipanema”.

### 2. MOTIVO DA REVISÃO

Acrescentado P/N alternativo para o filtro de ar do motor na Figura 121 e acrescentado título para a ilustração da Figura 13

### 3. PÁGINAS ALTERADAS

Foram revisadas as seguintes páginas:

Rosto, A, C, D, 2-41, 2-439, 2-440,

### 3. INSTRUÇÕES PARA ARQUIVO

- a) Remova e destrua as páginas alteradas em função desta revisão.
- b) Insira as novas páginas.

### 4. SEQÜÊNCIA DE REVISÕES

Edição original : Julho 1989  
Rev. 01: Novembro 1992  
Rev. 02: Janeiro 2004  
Rev. 03: 10/07/05



# **CATÁLOGO ILUSTRADO DE PEÇAS**

**IPANEMA EMB 200, 200A, 201, 201A**

CIP 200 – 201A/994

JULHO 1989

**REV. 12 – 18/07/2023**

**ESTA PUBLICAÇÃO É APLICÁVEL**

**SOMENTE ÀS AERONAVES:**

**EMB-200 – N/S 200001 A 200049**

**EMB-200A – N/S 200050 A 200073**

**EMB-201 – N/S 200074 A 200276**

**EMB-201A – N/S 200277 A 200661 E**

**200663 A 200678**

Direitos Autorais Reservados

Proibida a reprodução total ou parcial deste manual



**LISTA DE PÁGINAS EM VIGOR**

PÁGINA	REVISÃO	PÁGINA	REVISÃO	PÁGINA	REVISÃO	PÁGINA	REVISÃO
<b>ROSTO</b>	18/07/2023	2-9	Julho/89	2-45	Julho/89	2-81	Julho/89
		2-10	Julho/89	2-46	Julho/89	2-82	Julho/89
A	18/07/2023	2-11	Julho/89	2-47	10/07/05	2-83	Julho/89
B	18/07/2023	2-12	Julho/89	2-48	Julho/89	2-84	Julho/89
C	18/07/2023	2-13	Julho/89	2-49	Julho/89	2-85	Julho/89
D	18/07/2023	2-14	Julho/89	2-50	Julho/89	2-86	Julho/89
E	18/07/2023	2-15	Julho/89	2-51	Julho/89	2-87	Julho/89
F	27/10/2022	2-16	Julho/89	2-52	Julho/89	2-88	Julho/89
		2-17	Julho/89	2-53	Julho/89	2-89	Julho/89
i	Nov/92	2-18	Julho/89	2-54	Julho/89	2-90	Julho/89
ii	09/12/2020	2-19	Julho/89	2-55	Julho/89	2-91	Julho/89
iii	14/10/10	2-20	Julho/89	2-56	Julho/89	2-92	Julho/89
iv	Nov/92	2-21	Julho/89	2-57	Julho/89	2-93	Julho/89
v	Nov/92	2-22	Julho/89	2-58	Julho/89	2-94	Julho/89
vi	Nov/92	2-23	Julho/89	2-59	Julho/89	2-95	Julho/89
vii	Nov/92	2-24	Julho/89	2-60	Julho/89	2-96	Julho/89
viii	Dez/03	2-25	Julho/89	2-61	Julho/89	2-97	Julho/89
		2-26	Julho/89	2-62	Julho/89	2-98	Julho/89
1-1	27/10/2022	2-27	Julho/89	2-63	Julho/89	2-99	Julho/89
1-2	27/10/2022	2-28	Julho/89	2-64	Julho/89	2-100	Julho/89
1-3	27/10/2022	2-29	Julho/89	2-65	Julho/89	2-101	Julho/89
1-4	27/10/2022	2-30	Julho/89	2-66	Julho/89	2-102	Julho/89
1-5	27/10/2022	2-31	Julho/89	2-67	Julho/89	2-103	Julho/89
1-6	27/10/2022	2-32	Julho/89	2-68	Julho/89	2-104	Julho/89
1-7	27/10/2022	2-33	22/03/2022	2-69	Julho/89	2-105	Julho/89
1-8	27/10/2022	2-34	22/03/2022	2-70	Julho/89	2-106	Julho/89
1-9	27/10/2022	2-35	22/03/2022	2-71	Julho/89	2-107	Julho/89
1-10	27/10/2022	2-36	22/03/2022	2-72	Julho/89	2-108	Julho/89
		2-37	22/03/2022	2-73	Julho/89	2-109	Julho/89
		2-38	22/03/2022	2-74	18/07/2023	2-110	Julho/89
2-1	Julho/89	2-39	Julho/89	2-75	18/07/2023	2-111	Julho/89
2-2	Dez/03	2-40	Julho/89	2-76	18/07/2023	2-112	Julho/89
2-3	Julho/89	2-41	10/07/2005	2-77	Julho/89	2-113	Julho/89
2-4	Julho/89	2-42	Julho/89	2-78	Julho/89	2-114	Julho/89
2-5	Julho/89	2-43	Julho/89	2-79	Julho/89	2-115	Julho/89
2-6	Julho/89	2-44	10/07/2005	2-80	Julho/89	2-116	Julho/89
2-7	Julho/89						
2-8	Julho/89						

PÁGINA	REVISÃO	PÁGINA	REVISÃO	PÁGINA	REVISÃO	PÁGINA	REVISÃO
2-117	Julho/89	2-151	Julho/89	2-189	Julho/89	2-227	Julho/89
2-118	Julho/89	2-152	Julho/89	2-190	Julho/89	2-228	Julho/89
2-119	Julho/89	2-153	Julho/89	2-191	Julho/89	2-229	09/12/2020
2-120	Julho/89	2-154	Julho/89	2-192	Julho/89	2-230	09/12/2020
2-121	Julho/89	2-155	Julho/89	2-193	Julho/89	2-231	09/12/2020
2-122	Julho/89	2-156	Julho/89	2-194	Julho/89	2-231a	09/12/2020
2-123	Julho/89	2-157	Julho/89	2-195	Julho/89	2-231b	09/12/2020
2-124	Julho/89	2-158	Julho/89	2-196	Julho/89	2-231c	09/12/2020
2-125	Julho/89	2-159	Julho/89	2-197	Julho/89	2-232	Julho/89
2-126	Julho/89	2-160	Julho/89	2-198	Julho/89	2-233	Julho/89
2-127	Julho/89	2-161	Julho/89	2-199	Julho/89	2-234	Julho/89
2-128	Julho/89	2-162	Julho/89	2-200	Julho/89	2-235	Julho/89
2-129	Julho/89	2-163	Julho/89	2-201	Julho/89	2-236	Julho/89
2-130	Julho/89	2-164	Julho/89	2-202	Julho/89	2-237	Julho/89
2-131	Julho/89	2-165	Julho/89	2-203	Julho/89	2-238	Julho/89
2-132	Julho/89	2-166	Julho/89	2-204	Julho/89	2-239	Julho/89
2-133	Julho/89	2-167	Julho/89	2-205	Julho/89	2-240	Julho/89
2-134	Julho/89	2-168	Julho/89	2-206	Julho/89	2-240a	Nov/92
2-135	Julho/89	2-169	Julho/89	2-207	Julho/89	2-240b	18/07/2023
2-136	07/11/11	2-170	Julho/89	2-208	Julho/89	2-240c	18/07/2023
2-137	07/11/11	2-171	Julho/89	2-209	Julho/89	2-240d	Dez/03
2-138	07/11/11	2-172	Julho/89	2-210	Julho/89	2-241	Julho/89
2-139	07/11/11	2-173	Julho/89	2-211	Julho/89	2-242	Julho/89
2-139a	07/11/11	2-174	Julho/89	2-212	Julho/89	2-243	Julho/89
2-139b	07/11/11	2-175	Julho/89	2-213	Julho/89	2-244	Julho/89
2-139c	07/11/11	2-176	Julho/89	2-214	Julho/89	2-245	Julho/89
2-139d	07/11/11	2-177	Julho/89	2-215	Julho/89	2-246	Julho/89
2-140	07/11/11	2-178	Julho/89	2-216	Julho/89	2-247	Julho/89
2-141	07/11/11	2-179	Julho/89	2-217	Julho/89	2-248	Julho/89
2-142	07/11/11	2-180	Julho/89	2-218	Julho/89	2-249	Julho/89
2-143	07/11/11	2-181	10/03/2021	2-219	Julho/89	2-250	Julho/89
2-144	07/11/11	2-182	Julho/89	2-220	18/07/2023	2-251	Julho/89
2-145	Julho/89	2-183	Julho/89	2-221	Julho/89	2-252	Julho/89
2-146	Julho/89	2-184	Julho/89	2-222	Julho/89	2-253	Julho/89
2-147	Julho/89	2-185	Julho/89	2-223	Julho/89	2-254	Julho/89
2-148	07/11/11	2-186	Julho/89	2-224	Julho/89	2-255	Julho/89
2-149	07/11/11	2-187	Julho/89	2-225	Julho/89	2-256	Julho/89
2-149a	07/11/11	2-188	Julho/89	2-226	Julho/89	2-257	Julho/89
2-149b	18/07/2023					2-258	Julho/89
2-150	Julho/89					2-259	Julho/89
						2-260	Julho/89

PÁGINA	REVISÃO	PÁGINA	REVISÃO	PÁGINA	REVISÃO	PÁGINA	REVISÃO
2-261	Julho/89	2-294	Julho/89	2-331	Julho/89	2-366	Julho/89
2-262	Julho/89	2-295	Julho/89	2-332	Julho/89	2-367	Julho/89
2-263	Julho/89	2-296	Julho/89	2-333	Julho/89	2-368	Julho/89
2-264	Julho/89	2-297	Julho/89	2-334	Julho/89	2-369	Julho/89
2-265	Julho/89	2-298	Julho/89	2-335	09/12/2020	2-370	Julho/89
2-266	Julho/89	2-299	Julho/89	2-336	22/03/2022	2-371	Julho/89
2-267	Julho/89	2-300	Julho/89	2-337	09/12/2020	2-372	Julho/89
2-268	Julho/89	2-301	Julho/89	2-338	14/10/10	2-373	Julho/89
2-269	Julho/89	2-302	Julho/89	2-339	14/10/10	2-374	Julho/89
2-270	Julho/89	2-303	Julho/89	2-340	14/10/10	2-375	Julho/89
2-271	Julho/89	2-304	Julho/89	2-341	14/10/10	2-376	Julho/89
2-272	Julho/89	2-305	Julho/89	2-342	14/10/10	2-377	Julho/89
2-273	Julho/89	2-306	Julho/89	2-342a	14/10/10	2-378	Julho/89
2-274	Julho/89	2-307	Julho/89	2-342b	14/10/10	2-379	Julho/89
2-275	Julho/89	2-308	Julho/89	2-343	22/03/2022	2-380	Julho/89
2-276	Nov/92	2-309	Julho/89	2-344	22/03/2022	2-381	Julho/89
2-276a	Nov/92	2-310	Julho/89	2-345	22/03/2022	2-382	10/03/2021
2-276b	Nov/92	2-311	Julho/89	2-346	Julho/89	2-383	Julho/89
2-276c	Nov/92	2-312	Julho/89	2-347	Julho/89	2-384	Julho/89
2-276d	Nov/92	2-313	Julho/89	2-348	18/07/2023	2-385	Julho/89
2-277	Julho/89	2-314	Julho/89	2-349	18/07/2023	2-386	Julho/89
2-278	Julho/89	2-315	Julho/89	2-350	18/07/2023	2-387	Julho/89
2-279	Julho/89	2-316	Julho/89	2-351	18/07/2023	2-388	Julho/89
2-280	Julho/89	2-317	Julho/89	2-352	Julho/89	2-389	Julho/89
2-281	Julho/89	2-318	Julho/89	2-353	Julho/89	2-390	Julho/89
2-282	Julho/89	2-319	Julho/89	2-354	Julho/89	2-391	Julho/89
2-283	Julho/89	2-320	Julho/89	2-355	Julho/89	2-392	Julho/89
2-284	Julho/89	2-321	Julho/89	2-356	Julho/89	2-393	Julho/89
2-285	Julho/89	2-322	Julho/89	2-357	Julho/89	2-394	Julho/89
2-286	Julho/89	2-323	Julho/89	2-358	Julho/89	2-395	Julho/89
2-287	Julho/89	2-324	Julho/89	2-359	Julho/89	2-396	Julho/89
2-288	Julho/89	2-325	Julho/89	2-360	Julho/89	2-397	Julho/89
2-289	Julho/89	2-326	Julho/89	2-361	Julho/89	2-398	Julho/89
2-290	Julho/89	2-327	Julho/89	2-362	Julho/89	2-399	Julho/89
2-291	Julho/89	2-328	Julho/89	2-363	Julho/89	2-400	Julho/89
2-292	Julho/89	2-329	Julho/89	2-364	Julho/89	2-401	Julho/89
2-293	Julho/89	2-330	Julho/89	2-365	Julho/89	2-402	Julho/89

<b>PÁGINA</b>	<b>REVISÃO</b>	<b>PÁGINA</b>	<b>REVISÃO</b>	<b>PÁGINA</b>	<b>REVISÃO</b>	<b>PÁGINA</b>	<b>REVISÃO</b>
2-403	Julho/89	2-440	Julho/89	2-477	18/07/2023	2-514	Julho/89
2-404	Julho/89	2-441	Julho/89	2-478	Julho/89	2-515	09/12/2020
2-405	Julho/89	2-442	Julho/89	2-479	Julho/89	2-516	22/03/2022
2-406	Julho/89	2-443	Julho/89	2-480	Julho/89	2-517	09/12/2020
2-407	Julho/89	2-444	Julho/89	2-481	09/12/2020	2-518	09/12/2020
2-408	Julho/89	2-445	Julho/89	2-482	22/03/2022	2-519	09/12/2020
2-409	Julho/89	2-446	Julho/89	2-483	09/12/2020	2-520	Julho/89
2-410	Julho/89	2-447	07/11/11	2-484	09/12/2020	2-521	Julho/89
2-411	Julho/89	2-448	Julho/89	2-485	09/12/2020	2-522	Julho/89
2-412	Julho/89	2-449	Julho/89	2-486	09/12/2020	2-523	Julho/89
2-413	Julho/89	2-450	Julho/89	2-487	09/12/2020	2-524	Julho/89
2-414	Julho/89	2-451	Julho/89	2-488	09/12/2020	2-525	Julho/89
2-415	Julho/89	2-452	Julho/89	2-489	Julho/89	2-526	Julho/89
2-416	Julho/89	2-453	Julho/89	2-490	Julho/89	2-527	Julho/89
2-417	Julho/89	2-454	Julho/89	2-491	Julho/89	2-528	Julho/89
2-418	Julho/89	2-455	Julho/89	2-492	Julho/89	2-530	Julho/89
2-419	Julho/89	2-456	Julho/89	2-493	Julho/89	2-531	Julho/89
2-420	Julho/89	2-457	Julho/89	2-494	Julho/89	2-532	Julho/89
2-421	Julho/89	2-458	Julho/89	2-495	Julho/89	2-533	Julho/89
2-422	Julho/89	2-459	Julho/89	2-496	Julho/89	2-534	Julho/89
2-423	Julho/89	2-460	Julho/89	2-497	Julho/89	2-535	Julho/89
2-424	Julho/89	2-461	Julho/89	2-498	Julho/89	2-536	Julho/89
2-425	Julho/89	2-462	Julho/89	2-499	Julho/89	2-537	Julho/89
2-426	Julho/89	2-463	Julho/89	2-500	06/01/09	2-538	Julho/89
2-427	Julho/89	2-464	Julho/89	2-501	06/01/09	2-539	Julho/89
2-428	Julho/89	2-465	Julho/89	2-502	06/01/09	2-540	Julho/89
2-429	Julho/89	2-466	Julho/89	2-503	25/10/18	2-541	Julho/89
2-430	Julho/89	2-467	Julho/89	2-504	06/01/09	2-542	Dez/03
2-431	Julho/89	2-468	Julho/89	2-505	25/10/18		
2-432	Julho/89	2-469	Julho/89	2-506	Julho/89		
2-433	Julho/89	2-470	Julho/89	2-507	18/07/2023	3-1	Julho/89
2-434	Julho/89	2-471	Julho/89	2-508	Julho/89	3-2	Dez/03
2-435	Julho/89	2-472	Julho/89	2-509	Julho/89	3-3	Julho/89
2-436	Julho/89	2-473	Julho/89	2-510	Julho/89	3-4	Julho/89
2-437	Julho/89	2-474	Julho/89	2-511	Julho/89	3-5	Julho/89
2-438	Julho/89	2-475	18/07/2023	2-512	Julho/89	3-6	Julho/89
2-439	27/10/2022	2-476	18/07/2023	2-513	Julho/89	3-7	Julho/89

PÁGINA	REVISÃO	PÁGINA	REVISÃO	PÁGINA	REVISÃO	PÁGINA	REVISÃO
3-8	Julho/89	3-44	Julho/89	3-80	Julho/89		
3-9	Julho/89	3-45	Julho/89	3-81	Julho/89		
3-10	Julho/89	3-46	Julho/89	3-82	Julho/89		
3-11	Julho/89	3-47	Julho/89	3-83	Julho/89		
3-12	Julho/89	3-48	Julho/89	3-84	Julho/89		
3-13	Julho/89	3-49	Julho/89	3-85	Julho/89		
3-14	Julho/89	3-50	Julho/89	3-86	Julho/89		
3-15	Julho/89	3-51	Julho/89	3-87	Julho/89		
3-16	Julho/89	3-52	Julho/89	3-88	Julho/89		
3-17	Julho/89	3-53	Julho/89	3-89	Julho/89		
3-18	Julho/89	3-54	Julho/89	3-90	Julho/89		
3-19	Julho/89	3-55	Julho/89	3-91	Julho/89		
3-20	Julho/89	3-56	Julho/89	3-92	Julho/89		
3-21	Julho/89	3-57	Julho/89	3-93	Julho/89		
3-22	Julho/89	3-58	Julho/89	3-94	Julho/89		
3-23	Julho/89	3-59	Julho/89	3-95	Julho/89		
3-24	Julho/89	3-60	Julho/89	3-96	Julho/89		
3-25	Julho/89	3-61	Julho/89	3-97	Julho/89		
3-26	Julho/89	3-62	Julho/89	3-98	Julho/89		
3-27	Julho/89	3-63	Julho/89	3-99	Julho/89		
3-28	Julho/89	3-64	Julho/89	3-100	18/07/2023		
3-29	Julho/89	3-65	Julho/89	3-101	Julho/89		
3-30	Julho/89	3-66	Julho/89	3-102	Julho/89		
3-31	Julho/89	3-67	Julho/89	3-103	Julho/89		
3-32	Julho/89	3-68	Julho/89	3-104	Julho/89		
3-33	Julho/89	3-69	Julho/89	3-105	Julho/89		
3-34	Julho/89	3-70	Julho/89	3-106	Julho/89		
3-35	Julho/89	3-71	Julho/89	3-107	Julho/89		
3-36	Julho/89	3-72	Julho/89	3-108	Julho/89		
3-37	Julho/89	3-73	Julho/89	3-109	Julho/89		
3-38	Julho/89	3-74	Julho/89	3-110	Julho/89		
3-39	Julho/89	3-75	Julho/89	3-111	Julho/89		
3-40	Julho/89	3-76	Julho/89	3-112	Julho/89		
3-41	Julho/89	3-77	Julho/89	3-113	Julho/89		
3-42	Julho/89	3-78	Julho/89	3-114	Julho/89		
3-43	Julho/89	3-79	Julho/89	3-115	Julho/89		
				3-116	Dez/03		

**Datas das Revisões:**

Emissão: Julho/89  
Rev 01: Novembro/1992  
Rev. 02: Dezembro/2003  
Rev. 03: 10/07/05  
Rev. 04: 06/01/09  
Rev. 05 de 14/10/10  
Rev. 06 de 07/11/11  
Rev. 07 de 25/10/18  
Rev. 08 de 09/12/2020  
Rev. 09 de 10/03/2021  
Rev. 10 de 22/03/2022  
Rev. 11 de 27/10/2022  
Rev. 12 de 18/07/2023

Í N D I C E

	PÁGINA
INTRODUÇÃO .....	1-1
Introdução .....	1-3
Instrução "Como usar este Manual" .....	1-8
Equivalência entre Números de Peça das Porcas Kaylock, MS e NAS ....	1-10

**MISCELÂNEA**

Figura 1. Avião Ipanema (típico) .....	2-3
Figura 2. Ipanema EMB-200 .....	2-4
Figura 3. Placas e Inscricões Técnicas .....	2-6
Figura 4. Metalização Estática .....	2-13
Figura 97. Ipanema EMB-200A .....	2-352
Figura 133. Ipanema EMB-201A .....	2-489
Figura 106. Ipanema EMB-201 .....	2-388

**ASA**

Figura 11. Instalação da Asa na Fuselagem .....	2-33
Figura 12. Asa Equipada (EMB-200/200A) .....	2-39
Figura 13. Conjunto da Asa (EMB-200/200A/201/201A) .....	2-41
Figura 14. Conjunto do Caixão Central .....	2-48
Figura 15. Conjunto do Bordo de Ataque Externo (EMB-200/200A/201)..	2-52
Figura 16. Conjunto do Bordo de Ataque Central .....	2-55
Figura 107. Asa Equipada (EMB-201) .....	2-389
Figura 134. Conjunto da Asa (EMB-201A) .....	2-490
Figura 135. Conjunto do Bordo de Ataque Externo (EMB-201A) .....	2-497

**FUSELAGEM**

Figura 23. Conjunto da Parede de Fogo .....	2-72
Figura 25. Conjunto da Capota Superior e Inferior do Motor (EMB-200/200A) .....	2-83

JULHO 1989

REV. 1 - NOVEMBRO 1992



Figura 41A	Instalação da Capota da Cabine, Fuselagem (N/S 200610, 200630 a 200678) .....	2-139a
Figura 42.	Conjunto do Piso .....	2-140
Figura 45.	Conjunto da Cadeira do Piloto .....	2-150
Figura 46.	Instalação do Painel de Instrumentos na Fuselagem .....	2-159
Figura 59.	Instalação do Sistema Anemométrico na Fuselagem .....	2-210
Figura 66.	Instalação dos Equipamentos da Cabine .....	2-229
Figura 66A.	Instalação de Cinto de Segurança Com Airbag (opcional) .....	2-231A
Figura 100.	Fuselagem Equipada, EMB-200 .....	2-362
Figura 101.	Instalação do Painel de Instrumentos na Fuselagem (200A/201/201A) .....	2-364
Figura 111.	Conjunto da Capota Superior e Inferior do Motor (EMB-201 / 201A) .....	2-404
Figura 123.	Fuselagem Equipada, EMB-201 e EMB-201A .....	2-447
Figura 141.	Ventilação da Cabine, Fuselagem (N/S 200470 e 200479 a 200486) .....	2-520
Figura 142.	Ventilação da Cabine, Fuselagem (N/S 200487 e seg.) .....	2-522
Figura 144.	Instalação do Bagageiro .....	2-527
Figura 145.	Instalação do Cabo Defletor .....	2-530
Figura 148.	Vedação da Cabine .....	2-538

#### COMANDOS DE VOO

Figura 18.	Instalação do comando do Aileron, Asa .....	2-59
Figura 43.	Conjunto do Manche (EMB-200 / 200A / 201) .....	2-145
Figura 44.	Conjunto do Pedal .....	2-148
Figura 47.	Instalação do Comando do Flape, Fuselagem .....	2-165
Figura 50.	Instalação da Polia do Aileron na Fuselagem .....	2-177
Figura 51.	Instalação do Comando do Leme de Direção, Fuselagem .....	2-178
Figura 52.	Instalação do Comando do Profundor, Fuselagem (EMB-200) .....	2-181
Figura 53.	Instalação do Comando do Compensador do Profundor, Fuselagem .....	2-184
Figura 104.	Instalação do comando do Profundor, Fuselagem (EMB-200A / 201 / 201A) .....	2-382
Figura 139.	Conjunto do Manche (EMB-201A) .....	2-512

#### SUPERFÍCIE DE COMANDO

Figura 5.	Instalação da Empenagem Horizontal na Fuselagem .....	2-15
Figura 6.	Conjunto da Empenagem Horizontal .....	2-17
Figura 7.	Instalação da Empenagem Vertical na Fuselagem .....	2-23
Figura 8.	Conjunto da Empenagem Vertical .....	2-25
Figura 9.	Conjunto do Leme de Direção .....	2-27
Figura 10.	Conjunto da Deriva .....	2-30
Figura 13.	Instalação do Flape .....	2-41
Figura 13.	Instalação do Aileron .....	2-41

**NEIVA**  
**EMB-200/200A/201/201A**  
**CATÁLOGO ILUSTRADO DE PEÇAS**

---

**SUPERFICIES DE COMANDO**

Figura 5	Instalação da Empenagem Horizontal na Fuselagem	2-15
Figura 6	Conjunto da Empenagem Horizontal	2-17
Figura 7	Instalação da Empenagem Vertical na Fuselagem	2-23
Figura 8	Conjunto da Empenagem Vertical	2-25
Figura 9	Conjunto do Leme de Direção	2-27
Figura 10	Conjunto da Deriva	2-30

**TREM DE POUSO**

Figura 54	Instalação do Sistema de Freio na Fuselagem	2-188
Figura 55	Instalação do Sistema de Freio na Fuselagem (até N/S 200549)	2-191
Figura 56	Instalação do Sistema de Freio na Fuselagem (N/S 550 e seguintes)	2-194
Figura 92	Instalação do Trem de Pouso e Bequilha na Fuselagem (EMB-200/200A)	2-335
Figura 93	Conjunto do Trem de Pouso	2-338
Figura 93a	Conjunto do Amortecedor Elastomérico	2-342a
Figura 94	Conjunto Roda e Freio 10 Polegadas	2-343
Figura 95	Conjunto do Amortecedor ERAM	2-346
Figura 96	Conjunto da Bequilha (EMB-200/200A)	2-348
Figura 131	Instalação do Trem de Pouso e Bequilha na Fuselagem (EMB-201/201A)	2-481
Figura 132	Conjunto da Bequilha (EMB-201/201A)	2-485

**INSTRUMENTOS**

Figura 46	Instalação do Painel de Instrumentos na Fuselagem (EMB-200)	2-159
Figura 49	Instalação das Linhas de Instrumentos na Fuselagem (EMB-200)	2-174
Figura 101	Instalação do Painel de Instrumentos na Fuselagem (EMB-200A/201/201A)	2-364
Figura 103	Instalação das Linhas dos Instrumentos na Fuselagem (EMB-200A/201/201A)	2-377
Figura 118	Instalação das Linhas de Instrumentos no Grupo Motopropulsor	2-427

<b>GRUPO MOTOPROPULSOR</b>		<b>PÁGINA</b>
Figura 22.	Instalação do Grupo Motopropulsor na Fuselagem .....	2-69
Figura 24.	Grupo Motopropulsor (EMB-200) .....	2-77
Figura 26.	Instalação dos Escapamentos (EMB-200/200A) .....	2-85
Figura 27.	Sistema de Refrigeração do Motor (EMB-200/200A) .....	2-88
Figura 30.	Instalação das Mangueiras no Grupo Motopropulsor .....	2-96
Figura 31.	Sistema de Drenagem Rápida do Óleo do Motor .....	2-100
Figura 34.	Sistema de Alimentação de Ar do Motor (EMB-200/200A) ...	2-109
Figura 35.	Instalação do Alternador BOSCH .....	2-112
Figura 36.	Instalação do Alternador CEN .....	2-116
Figura 63.	Instalação do Radiador de Óleo, Fuselagem (EMB-200/200A).	2-222
Figura 64.	Sistema de Drenagem Rápida do Óleo do Radiador .....	2-224
Figura 98.	Grupo Motopropulsor (EMB-200A) .....	2-353
Figura 110.	Grupo Motopropulsor (EMB-201/201A) .....	2-398
Figura 112.	Instalação dos Escapamentos (EMB-201/201A até N/S 200549).	2-409
Figura 113.	Instalação dos Escapamentos (EMB-201/201A N/S 200550 e seguintes) .....	2-412
Figura 114.	Sistema de Refrigeração do Motor (EMB-201/201A) .....	2-415
Figura 117.	Instalação dos Drenos e Suspiros no Grupo Motopropulsor.	2-424
Figura 121.	Sistema de alimentação de Ar do Motor (EMB-201/201A) ...	2-438
Figura 130.	Instalação do Radiador de Óleo, Fuselagem (EMB-201/201A)	2-478

#### COMANDOS DO GRUPO MOTOPROPULSOR

Figura 32.	Instalação dos Comandos do Motor no Grupo Motopropulsor (EMB-200 N/S 200001 a 200003) .....	2-102
Figura 33.	Instalação dos Comandos do Motor no Grupo Motopropulsor (EMB-200/200A) .....	2-105
Figura 48.	Instalação dos Comandos do Motor na Caixa de Manetes (EMB-200) .....	2-168
Figura 99.	Instalação do Comando da Hélice no Motor .....	2-359
Figura 102.	Instalação dos Comandos do Motor na Caixa de Manetes (EMB-200A) .....	2-372
Figura 119.	Instalação dos Comandos do Motor no Grupo Motopropulsor (EMB-201/201A até N/S 200539) .....	2-430

JULHO 1989

REV. 1 - NOVEMBRO 1992

**COMANDOS DO GRUPO MOTOPROPULSOR (CONT.)**

**PÁGINA**

Figura 120.	Instalação dos Comandos do Motor no Grupo Motopropulsor (EMB-201A N/S 200540 e seguintes) .....	2-434
Figura 124.	Instalação dos Comandos do Motor na Caixa de Manetes (EMB-201/201A até N/S 200539) .....	2-450
Figura 125.	Instalação dos Comandos do Motor na Caixa de Manetes (EMB-201A N/S 200540 e seguintes) .....	2-455

**SISTEMA ELÉTRICO**

Figura 21.	Instalação do Sistema Elétrico, Asa (EMB-200/200A/201)..	2-66
Figura 35.	Instalação do Alternador BOSCH .....	2-112
Figura 36.	Instalação do Alternador CEN .....	2-116
Figura 37.	Instalação do Sistema Elétrico no Grupo Motopropulsor (EMB-200/200A) .....	2-118
Figura 57.	Instalação do Sistema Elétrico na Fuselagem (EMB-200/200A)..	2-196
Figura 58.	Instalação do Sistema Elétrico no Painel de Instrumentos	2-207
Figura 65.	Instalação da Bateria .....	2-226
Figura 72.	Instalação do Sistema Elétrico do Implemento Agrícola (EMB-200/200A) .....	2-254
Figura 73.	Instalação do Sistema Elétrico do Implemento Agrícola (EMB-201/201A) .....	2-256
Figura 122.	Instalação do Sistema Elétrico no Grupo Motopropulsor (EMB-201/201A) .....	2-441
Figura 126.	Instalação do Sistema Elétrico na Fuselagem (EMB-201/201A)..	2-458
Figura 127.	Instalação do Sistema Elétrico no Painel de Instrumentos (EMB-201/201A) .....	2-468
Figura 128.	Instalação do Sistema Elétrico no Painel de Instrumentos (EMB-201A N/S 200470, 200530 e seg.) .....	2-471
Figura 138.	Instalação do Sistema Elétrico, Asa (EMB-201A) .....	2-509

**SISTEMA ELETRÔNICO (NAVEGAÇÃO/COMUNICAÇÃO)**

Figura 86.	Equipamento do Sistema Eletrônico Bendix .....	2-310
Figura 87.	Instalação do Sistema Eletrônico Bendix .....	2-312
Figura 88.	Equipamento do Sistema Eletrônico Collins .....	2-318
Figura 89.	Instalação do Sistema Eletrônico Collins .....	2-321
Figura 90.	Equipamento do Sistema Eletrônico King .....	2-327
Figura 91.	Instalação do Sistema Eletrônico King .....	2-329

JULHO 1989

REV. 1 - NOVEMBRO 1992

**IPANEMA**  
**CATÁLOGO DE PEÇAS**

<b>SISTEMA DE COMBUSTÍVEL</b>		<b>PÁGINA</b>
Figura 17.	Conjunto do Tanque de Combustível (EMB-200/200A) .....	2-56
Figura 19.	Instalação do Sistema de Combustível, Asa .....	2-62
Figura 28.	Instalação do Sistema de Refrigeração do Combustível (EMB-200 N/S 200011 a 200020) .....	2-93
Figura 29.	Instalação do Sistema de Refrigeração do Combustível (EMB-200/200A) .....	2-95
Figura 60.	Instalação do Sistema de Combustível na Fuselagem (EMB-200) .....	2-212
Figura 61.	Instalação do Comando da Válvula de Corte, Fuselagem (até N/S 200326) .....	2-215
Figura 62.	Instalação do Comando da Válvula Seletora, Fuselagem (N/S 200290, 200327 e seguintes) .....	2-219
Figura 105.	Instalação do Sistema de Combustível na Fuselagem (EMB-200A) .....	2-385
Figura 108.	Conjunto do Tanque de Combustível (EMB-201) .....	2-390
Figura 109.	Instalação do Sistema de Equilíbrio de Pressão, Combustível .....	2-394
Figura 115.	Instalação do Sistema de Refrigeração do Combustível (EMB-201/201A até N/S 200236) .....	2-421
Figura 116.	Instalação do Sistema de Refrigeração do Combustível (EMB-201A N/S 200237 e seguintes) .....	2-423
Figura 129.	Instalação do Sistema de Combustível na Fuselagem (EMB-201/201A até N/S 200326) .....	2-473
Figura 136.	Conjunto do Tanque de Combustível (EMB-201A) .....	2-500
Figura 140.	Instalação do Sistema de Combustível, Fuselagem (EMB-201A N/S 200327 e seguintes) .....	2-515

**SISTEMA ANEMOMÉTRICO**

Figura 20.	Instalação do Sistema Anemométrico, Asa (EMB-200/200A/201).	2-64
Figura 59.	Instalação do Sistema Anemométrico na Fuselagem .....	2-210
Figura 137.	Instalação do Sistema Anemométrico, Asa (EMB-201A) .....	2-506

**SISTEMA AGRÍCOLA**

Figura 67.	Equipamento do Sistema Agrícola .....	2-232
Figura 68.	Equipamento Fixo do Sistema Agrícola .....	2-234

JULHO 1989

REV. 1 - NOVEMBRO 1992

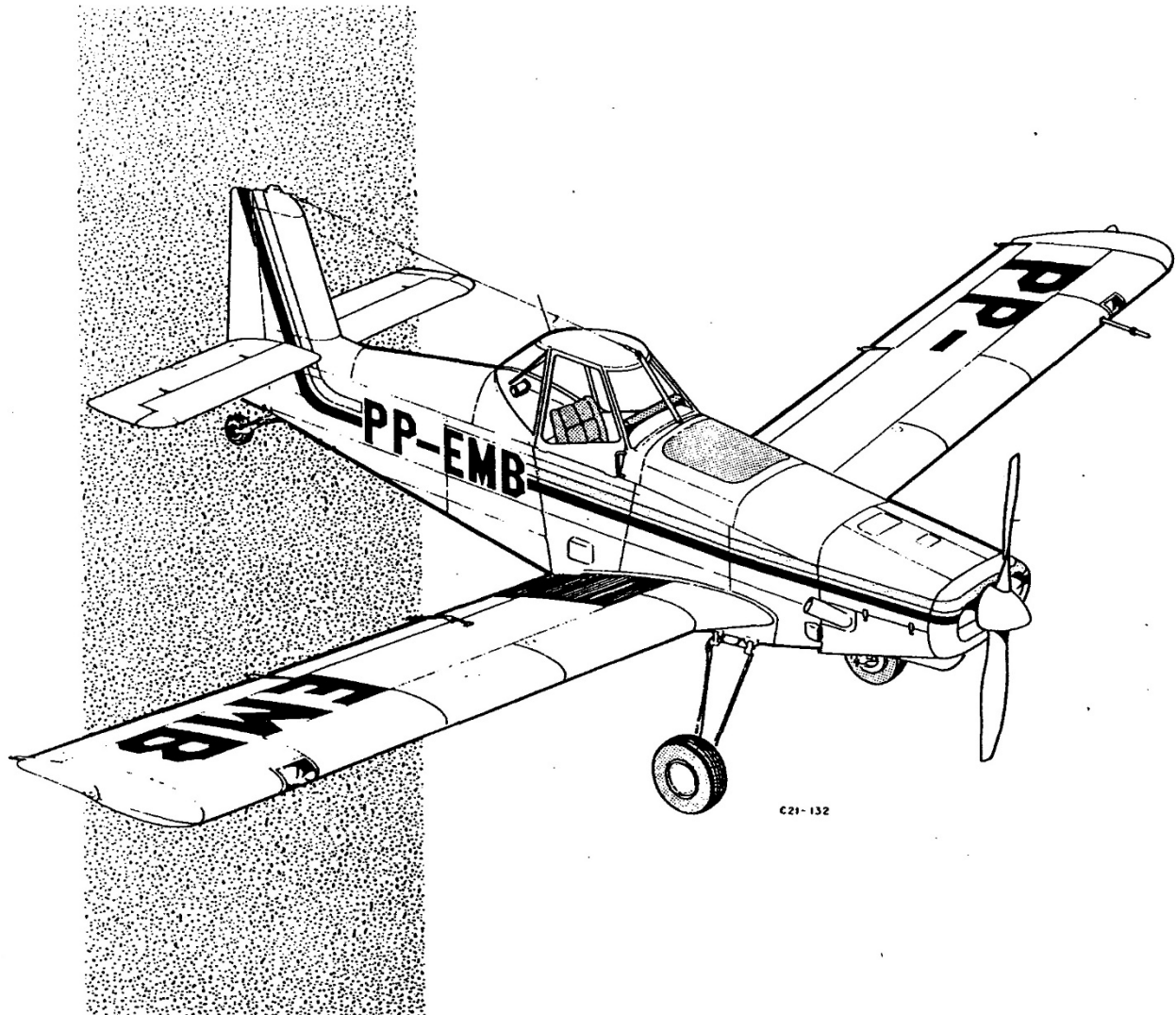
SISTEMA AGRÍCOLA (CONT.)		PÁGINA
Figura 69.	Instalação do Tanque de Produtos (EMB-200/200A/201/201A)	2-236
Figura 69a.	Instalação do Tanque de Produtos (EMB-202) .....	2-240a
Figura 70.	Conjunto da Caixa, Sistema Agrícola .....	2-241
Figura 71.	Instalação dos Comandos do Sistema Agrícola, Equipamento Fixo .....	2-247
Figura 73.	Instalação do Sistema Elétrico do Implemento Agrícola (EMB-201/201A) .....	2-256
Figura 74.	Instalação do Sistema Hidráulico, Equipamento Fixo (até N/S 200519) .....	2-259
Figura 75.	Instalação do Sistema Hidráulico, Equipamento Fixo (N/S 200520 até 200674) .....	2-271
Figura 75a.	Instalação do Sistema Eólico (201A N/S 200675 a 200678 e EMB-202 N/S 200662 e 200679 e seg.) .....	2-276
Figura 76.	Instalação do Medidor de Pressão, Produtos Agrícolas (até N/S 200284) .....	2-276d
Figura 77.	Instalação do Medidor de Pressão, Produtos Agrícolas (N/S 200285 e seguintes) .....	2-278
Figura 78.	Sistema de Reabastecimento Rápido (até N/S 200478) .....	2-281
Figura 79.	Instalação do Sistema de Pulverização .....	2-284
Figura 80.	Instalação do Equipamento Polvilhador, Pé de Pato .....	2-288
Figura 81.	Instalação do Equipamento "Micronair" .....	2-289
Figura 82.	Instalação do Equipamento "Micronair AU3000" .....	2-297
Figura 83.	Instalação do Equipamento "Micronair AU5000" .....	2-301
Figura 84.	Conjunto das Barras de Pulverização .....	2-303
Figura 85.	Kit do Sistema de Fluxo, Produtos Agrícolas .....	2-306
Figura 143.	Sistema de Abastecimento Rápido (N/S 200470, 200479 e seguintes) .....	2-524
Figura 146.	Instalação do Equipamento "Micronair" (versão II) .....	2-532
Figura 147.	Instalação do Equipamento "Micronair" (versão III) .....	2-535



**IPANEMA  
CATÁLOGO DE PEÇAS**

**LISTA DE PÁGINAS  
EM VIGOR**

**PÁGINA DEIXADA EM BRANCO INTENCIONALMENTE**



# introdução

JULHO 1989

Rev. 11 de 27/10/2022



PÁGINA DEIXADA EM BRANCO INTENCIONALMENTE

**INTRODUÇÃO****1-1. FINALIDADE**

Este catálogo destina-se à identificação das peças dos aviões IPANEMA EMB-200, 200A, 201 e 201A. Para facilitar o manuseio aos operadores, pusemos em cada versão as figuras que lhe são próprias, podendo porem uma figura ter validade para as duas ou mais versões.

**1-2. MANUAIS SUPLEMENTARES**

Informações sobre operação, manutenção, reparos e inspeção podem ser encontradas no Manual de Operação e Manual de Serviços.

**1-3. OBJETIVO E USO**

O objetivo deste Catálogo Ilustrado de Peças é fornecer uma lista completa dos IPANEMA EMB-200, 200A, 201 e 201A.

O catálogo deve ser usado para fins de requisições, estocagem, fornecimento e identificação de peças para substituição e, ainda, para ilustrar as operações de montagem e desmontagem.

**1-4. LISTA DE PEÇAS****1-5. GERAL**

A lista de peças inclui números de figuras e índice, número de peça, descrição, unidades por conjunto e efetividade.

Há uma ilustração de desmontagem em sequência, em referência cruzada com cada lista de peças

As peças que tenham perdido sua identificação, por serem fabricadas integrando uma instalação permanente, não são relacionadas.

**1-6. COLUNA: “FIGURA E NÚMERO DE ÍNDICE”**

Cada ilustração contém números-índice para facilitar a referência entre a lista de peças e a ilustração; conjuntos ou peças não ilustradas, mas incluídos na lista, aparecem sem número-índice.

**1-7. COLUNA: “NÚMERO DE PEÇA”**

Os números, nesta coluna, enquadram-se nas seguintes categorias: números de peças de produção do Fabricante, números de peças padronizadas e números de peças dos Fornecedores.

**1-8. COLUNA: “DESCRIÇÃO”**

As descrições incluem a nomenclatura e a informação adequada de cada item. Os lançamentos são feitos “em degraus de margem” para indicar relacionamento.

O “próximo conjunto superior” para cada item, pode ser obtido por consulta ao primeiro “degrau” acima e à esquerda.

**NOTAS**

- As peças não fabricadas pela Neiva levam o nome do Fabricante, colocado entre parênteses, no final da Descrição.
- As peças elétricas levam a designação elétrica, entre Parênteses, no final da descrição, depois do nome do Fabricante (quando houver)

**1-9. COLUNA: “UNIDADES POR CONJUNTO”**

Nesta coluna a quantidade de unidade por conjunto indica o numero de itens idênticos, com o mesmo número-índice necessário por conjunto.

Quando um item é mencionado como referência, a abreviatura “REF” é inserida nesta coluna.

**1-10. COLUNA: “EFETIVIDADE” (EFET)**

Os códigos nesta coluna designam o avião ou grupo de aviões em que a peça é usada. As letras de código, em cada figura, aplicam-se somente a esta mesma figura e são explicadas em notas ao pé de cada uma.

Quando as peças são usadas em todas as versões e tipos a coluna é deixada em branco.

As versões têm os seguintes números de série:

EMB-200: número de série de 200001 a 200049;

EMB-200A: número de série de 200050 a 200073;

EMB-201: numero de série de 200074 a 200276;

EMB-201A: número de série de 200277 a 200678, exceto 200662.

**1-11. SÍMBOLOS E NOTAS**

Nas listas de peças são usadas os seguintes símbolos e notas:

- U/C (Usado com \_\_\_\_)
- CR (Como Requerido)
- A/D (Alterado de \_\_\_\_)
- F/C (Fornecido com \_\_\_\_)
- REF (Referência) – Usado nos itens relacionados fora de seqüência de desmembramento do próximo conjunto superior ou em um item que necessita de desmembramento separado e foi mencionado na lista do seu próximo conjunto superior.
- NOB (Não Obtenível) – Usado para indicar um item que não seja uma peça física, como um desenho de instalação ou uma pela não obtenível.
- INTERC COM (Intercambiável com \_\_\_\_) – Indica uma peça que seja intercambiável com outra.

JULHO 1989

- h. ESQ OU DIR – Indica posições opostas (imagem especular), quando mencionadas em seguida uma descrição.
- j. ESQUERDA ou DIREITA – Indica o uso da peça em relação ao seu próximo conjunto superior, esquerdo ou direito.
- l. PCS (Próximo Conjunto Superior).
- m. (QUANDO ESGOTAR USE \_\_\_\_ ) – Usado na coluna de descrição para certas peças, cujo estoque existente deva ser consumido antes do fornecimento de uma nova peça.
- n. (USE ATÉ ESGOTAR NÃO SUBSTITUIDA) – Usado na coluna de descrição para peças que não tenham substituição e cujo estoque existente não será removido.
- o. (PARA TRCA USE \_\_\_\_ ) – Usado na coluna de descrição para que as peças que, em caso de troca, serão substituídas por outras.
- p. (PARA PCS VEJA FIG \_\_\_\_ ) – Usado na coluna de descrição nos itens sob o símbolo “REF” relacionados fora da seqüência de desmontagem e nos itens, cujo próximo conjunto superior está relacionado em outra figura.
- q. (PARA DETALHES VEJA FIG \_\_\_\_ ) – Usado na coluna de descrição para todos os conjuntos ou instalações, cujos detalhes de desmembramento são chamados em outra figura.
- r. (PARA DETALHES VEJA FIG \_\_\_\_ ) – Usado na coluna de descrição para referência e informações dos equipamentos e acessórios.
- s. (VEJA FIG \_\_\_\_ ) – Usado na coluna de descrição nos itens relacionados em referência.
- t. (ALTERNATIVA USE \_\_\_\_ ) – Indicado no caso em que peças em falta no estoque possam ser substituídas por outras.

#### 1-12 ÍNDICE NUMÉRICO

#### 1-13. GERAL

O índice numérico contém todos os números de peça que aparecem na “Lista de Peças por Grupo/Conjunto” arranjados em seqüência alfa-numérica.

#### 1-14. COLUNA: “NÚMERO DE PEÇA”

O número de peça começa na posição extrema esquerda e continua para a direita, uma posição por vez. A ordem de precedência dada no arranjo do número da peça para a primeira posição (extrema esquerda) é a seguinte:

Letras de A a Z  
Numerais de 0 a 9

Para a segunda posição subsequentes é dada a seguinte ordem de precedência:

Espaço (coluna em branco)  
Diagonal (barra inclinada)  
Ponto  
Traço  
Letras de A a Z  
Numerais de 0 a 9

**NOTA:** A letra O é sempre considerada como numeral 0 (zero).

1-15. COLUNA: “CÓDIGO EMBRAER”

Esta coluna inclui os números de código da Embraer para cada peça.

1-16. COLUNA: “FIGURA E NÚMERO-ÍNDICE”

Esta coluna relaciona os números da figura e do índice da peça. Onde uma peça não tenha recebido um número-índice, somente aparecerá o número da figura. Em vários casos, uma peça pode aparecer em mais de uma figura; é necessário, portanto, saber em qual sistema do avião a peça procurada é utilizada.

1-17. COLUNA: “FABRICANTE”

Esta coluna relaciona as abreviaturas usadas para o Fabricante/Fornecedor da peça.

1-18. COLUNA: “QUANTIDADE”

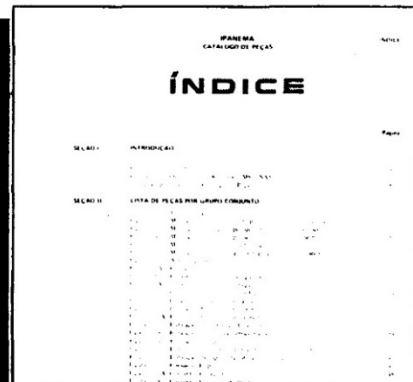
Esta coluna indica o número total de unidades requeridas por artigo.

1-19. PEÇAS ESPECIAIS

As peças identificadas neste catálogo como -6xx no final do P/N, são fornecidas como peças de reposição sem furação (cegas), a fim de tornar possível sua adaptação pontual em cada aeronave no campo. A exceções são tratadas com notas específicas no corpo do catálogo. Se a peça não estiver identificada com o -6xx no final do P/N, esta pode estar furada, pronta para a instalação. Em caso de dúvidas, especifique no pedido a configuração de que necessita.

# COMO USAR ESTE MANUAL

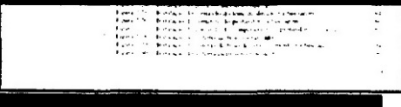
## QUANDO SE DESCONHECE O NÚMERO DA PEÇA



PROCURE DETERMINAR NO ÍNDICE, ONDE SE ACHAM RELACIONADAS TODAS AS FIGURAS DOS DIVERSOS GRUPOS, O NÚMERO DA PÁGINA DO CONJUNTO OU DO SISTEMA NO QUAL A PEÇA É USADA.

**A**

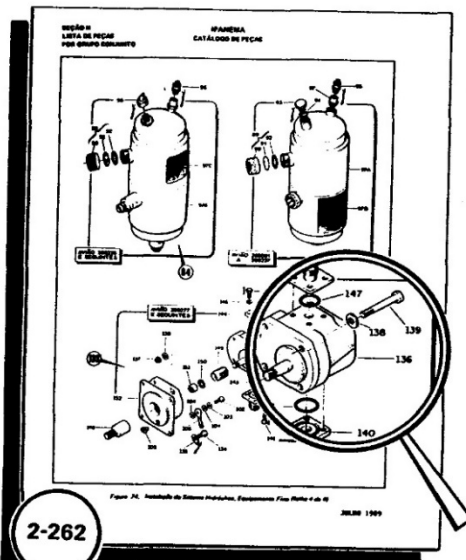
Figura 74. Instalação do Sistema Hidráulico, Equipamento Fixo .... 2-262



ABRA O MANUAL À PÁGINA CUJO NÚMERO FOI ENCONTRADO. LOCALIZE A PEÇA E ANOTE O NÚMERO DO ITEM NA FIGURA.

**B**

ITEM Nº	QUANTIDADE	DESCRIÇÃO	UNIDADE	NOTAS
136	1	BOMBA HIDRÁULICA (BOSCH) ..	Z	



2-262

- 136	0510510312	BOMBA HIDRÁULICA (BOSCH) ..	1	Z
-------	------------	-----------------------------	---	---

ITEM Nº	QUANTIDADE	DESCRIÇÃO	UNIDADE	NOTAS
136	1	BOMBA HIDRÁULICA (BOSCH) ..	Z	

**C**

PROCURE O TEXTO REFERENTE À FIGURA E, NESTE, LOCALIZE O NÚMERO DO ITEM, A FIM DE DETERMINAR A DESCRIÇÃO COMPLETA DA PEÇA EM QUESTÃO.

# QUANDO SE CONHECE O NÚMERO DA PEÇA

CONSULTE A SEÇÃO III  
ÍNDICE NUMÉRICO E LOCALIZE O NÚ-  
MERO DA PEÇA. ANOTE O NÚMERO  
DA FIGURA E DO ITEM.

A

SEÇÃO III  
ÍNDICE NUMÉRICO

IPANEMA EMB 200  
CATÁLOGO DE PEÇAS

NÚMERO DA PEÇA	ABREV. NÚMERO	FIGURA	ITEM	QUANTIDADE
0510510312		74-136	1	

0510510312		74-136	1
------------	--	--------	---

IPANEMA EMB 200  
CATÁLOGO DE PEÇAS

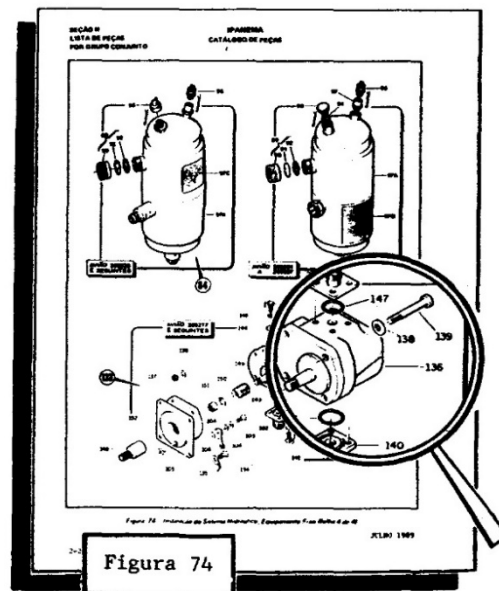
SEÇÃO II  
LISTA DE PEÇAS  
POR GRUPO CORRELATO

ABREV. NÚMERO	NÚMERO DA PEÇA	DESCRIÇÃO	FIGURA	ITEM	QUANTIDADE
- 136	0510510312	BOMBA HIDRÁULICA (BOSCH) .....	1	Z	

- 136	0510510312	BOMBA HIDRÁULICA (BOSCH) .....	1	Z
-------	------------	--------------------------------	---	---

CONSULTE A SEÇÃO II  
E LOCALIZE, NA LISTA DE PE-  
ÇAS OS NÚMEROS CORRESPON-  
DENTES À FIGURA E AO ITEM  
DA PEÇA DESEJADA.

B



SE DESEJAR UMA ILUS-  
TRAÇÃO DA PEÇA, BASTA CON-  
SULTAR A FIGURA E O ITEM  
DA PEÇA DESEJADA.

C

## EMBRAER

## CATÁLOGO DE PEÇAS

## INTRODUÇÃO

º DE PEÇA KAYLOCK	Nº DE PEÇA MS E NAS	Nº DE PEÇA KAYLOCK	Nº DE PEÇA MS E NAS
H14-02	-	K1400-3	-
H14LO2	MS21042LO2	-	-
H14-04	-	K2000-06	MS21051LO3
H14-06	-	K2000-08	MS21051LO8
H14-08	-	K2000-3	MS21051L3
H14L08	MS21042L08	K2000-4	MS21051L4
H14M3	-	-	-
H14-3	MS21042L3	K2100-08	MS21053L08
H14-4	MS21042L4	K2100-3	MS21053L3
H14-5	MS21042L5	K2100-4	MS21053L4
H14-6	MS21042L6	-	-
H14-7	-	F1968-3	NAS1473A3
H14-8	-	-	-
H14-10	-	F2000-08	MS21061L08
-	-	F2000-3	MS21061L3
H23-3	-	F2000-4	MS21061L4
H23-4	-	F2000-5	MS21061L5
H23-5	-	F2000-6	-
H23-6	-	-	-
H23-7	-	F5000-04,	MS21059L04
H23-8	-	F5000-06	MS21059L06
-	-	F5000-08	MS21059L08
H33-3	-	F5000-3	MS21059L3
H33-4	-	F5000-4	MS21059L4
-	-	F5000-5	MS21059L5
H19700-3	-	F5000-6	MS21059L6
H19700-4	-	-	-
H19700-5	-	F5001-04	MS21060L04
-	-	F5001-06	MS21060L06
HW14-3	-	F5001-08	MS21060L08
HW42-04	-	F5400-3	-
HW42-06	-	F5400-4	-
HW42-08	-	F5400-5	-
K1000-3	MS21047L3	F6000-06	NAS1033P06
-	-	F6000-08	NAS1033P08
K1100-08	MS21049L08	F6000-3	NAS1033P3
K1100-3	MS21049L3	-	-
K1100-4	MS21049L4	-	-

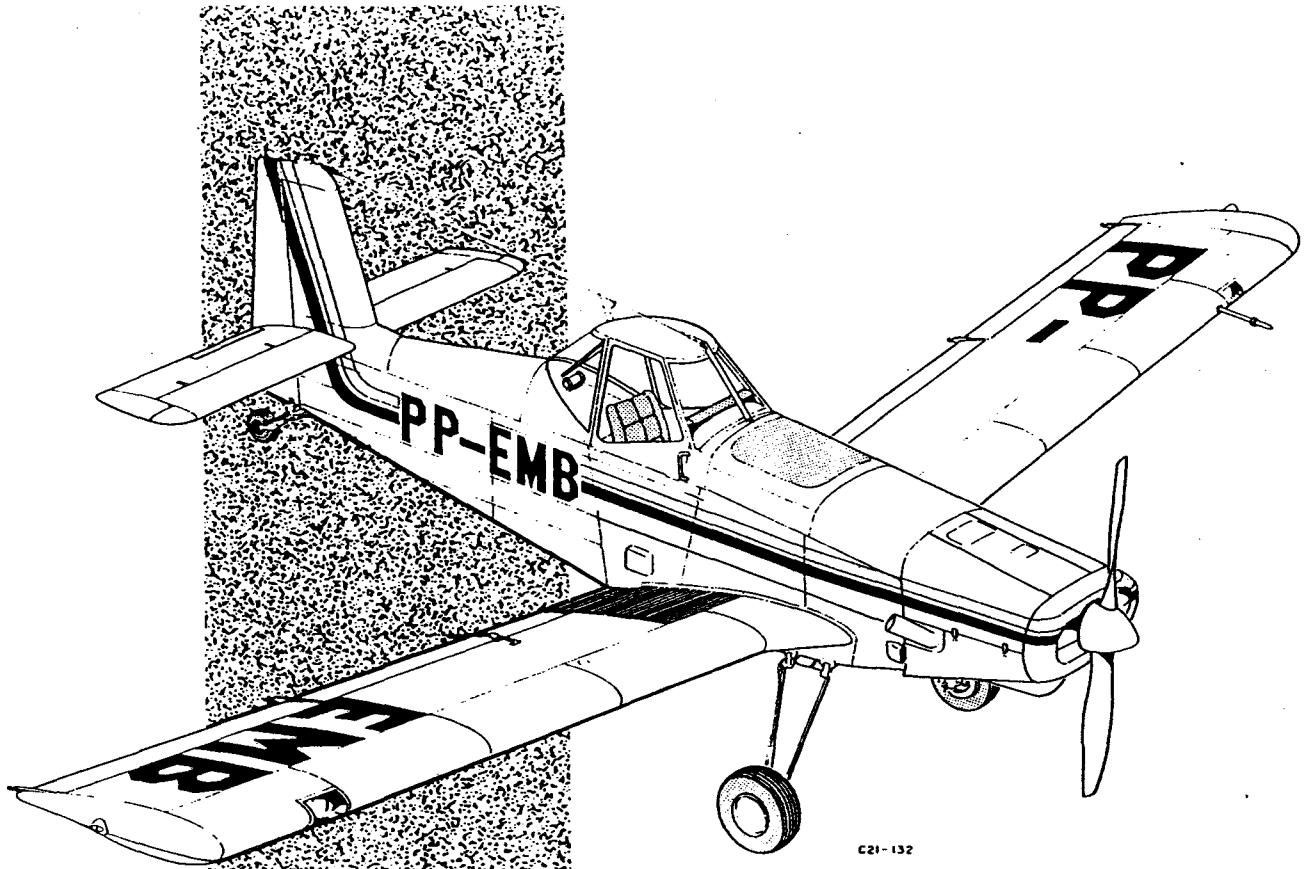
JULHO 1989

Rev. 11 de 27/10/2022

1-9



PÁGINA DEIXADA EM BRANCO INTENCIONALMENTE



C21-132

**lista  
de  
peças  
por  
grupo  
conjunto**

JULHO 1989

2-1/(2-2 em branco)



**IPANEMA  
CATÁLOGO DE PEÇAS**

**LISTA DE PÁGINAS  
EM VIGOR**

**PÁGINA DEIXADA EM BRANCO INTENCIONALMENTE**

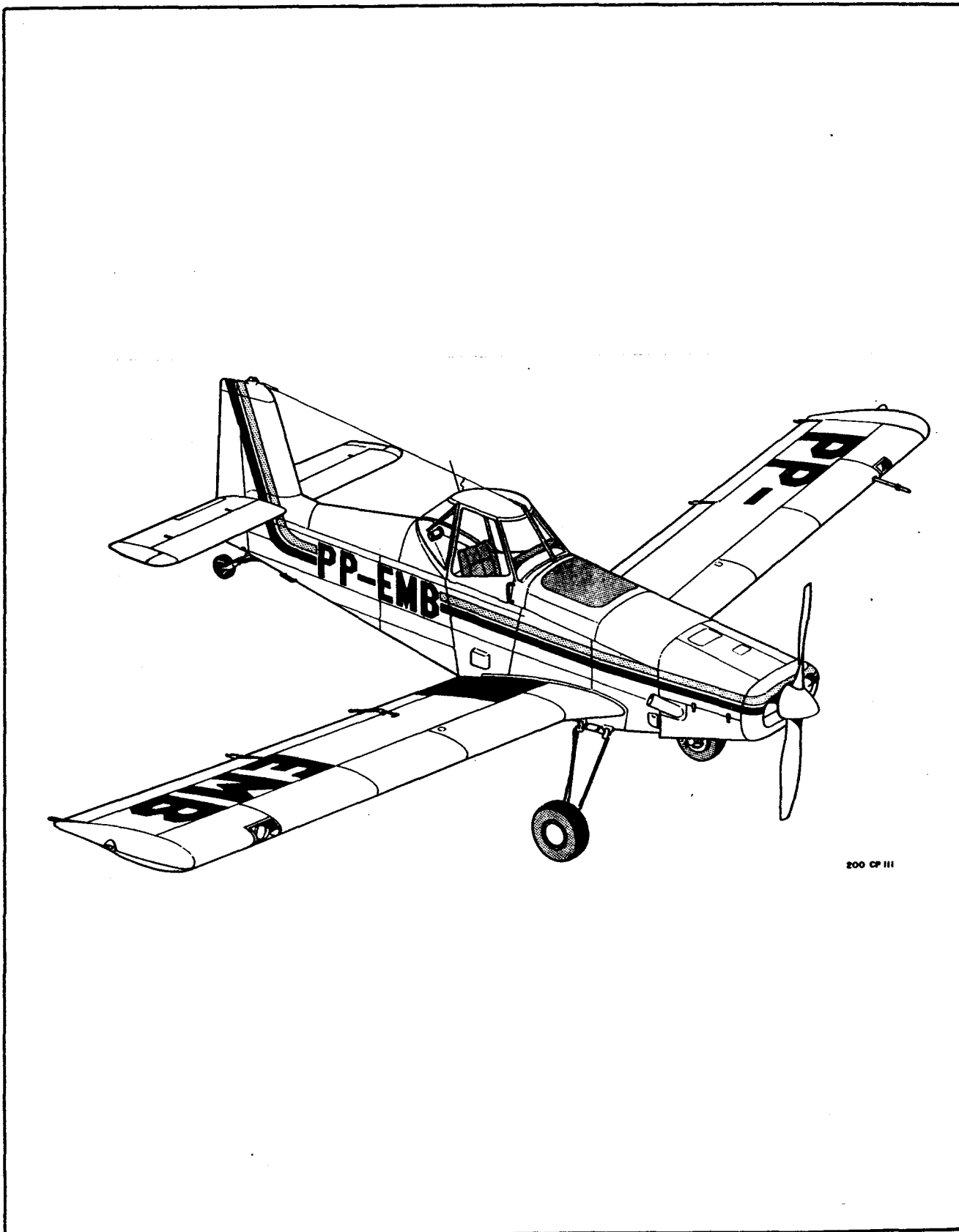


Figura 1. Avião Ipanema (Típico)

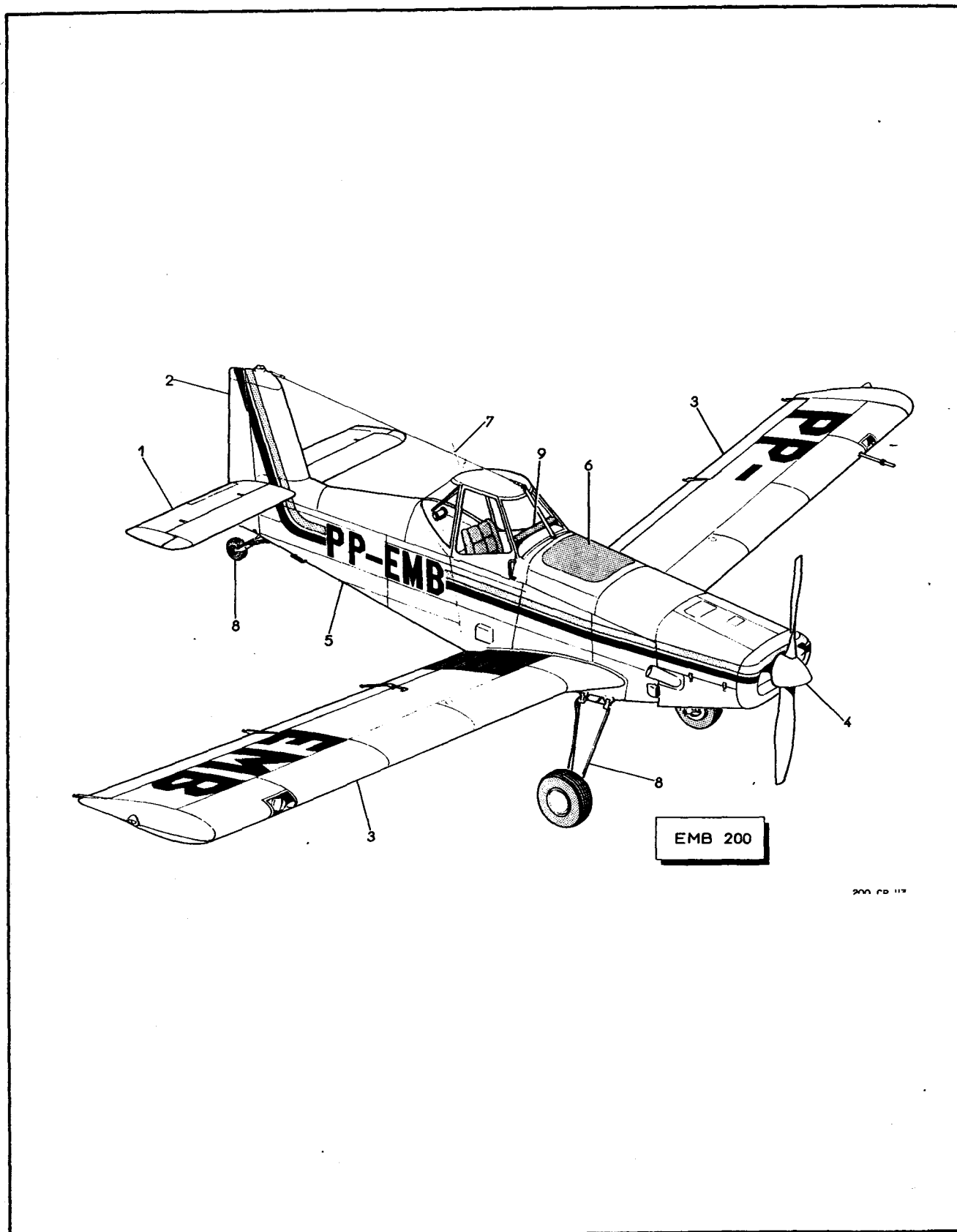


Figura 2. Ipanema EMB-200

IPANEMA  
CATÁLOGO DE PEÇAS

SEÇÃO II  
LISTA DE PEÇAS  
POR GRUPO CONJUNTO

VOLUME, FIGURA E NÚMERO DE ÍNDICE	NÚMERO DE PEÇA	DESCRIÇÃO	UNIDADE POR CONJ.	EFET.
		123456		
2 -	200-0000	AVIÃO COMPLETO, CONJ .....	1	A
- 1	AG-002.00.00.000	.EMPENAGEM HORIZONTAL, MONTAGEM FINAL, FUSELAGEM (PARA DETALHES VEJA FIG 5) .....	NOB	
- 2	AG-003.00.00.000	.EMPENAGEM VERTICAL, MONTAGEM FINAL, FUSELAGEM (PARA DETALHES VEJA FIG 7) .....	NOB	
- 3	AG-004.00.00.000	.ASAS, MONTAGEM FINAL, FUSELAGEM (PARA DETALHES VEJA FIG 11) .....	NOB	
- 4	AG-005.00.00.000	.GRUPO MOTOPROPULSOR, MONTAGEM FINAL, FUSELAGEM (PARA DETALHES VEJA FIG 22) .....	NOB	
- 5	AG-200.00.00.000	.FUSELAGEM, EQUIPADA (PARA DETALHES VEJA FIG 38) .	NOB	
- 6	AG-700.00.00.000	.EQUIPAMENTOS AGRÍCOLAS, MONTAGEM FINAL, ASA, FUSELAGEM (PARA DETALHES VEJA FIG 67) .....	NOB	
- 7	AG-S/N	.ANTENAS E EQUIPAMENTOS OPTATIVOS, INSTAL, COMUNICAÇÃO E NAVEGAÇÃO, FUSELAGEM (PARA DETALHES VEJA FIG 86) .....	NOB	
- 8	AG-001.00.00.000	.TREM DE POUSO E BEQUILHA, MONTAGEM FINAL, FUSELAGEM (PARA DETALHES VEJA FIG 92) .....	NOB	
- 9	AG-S/N	.PLACAS E INSCRIÇÕES TÉCNICAS (PARA DETALHES VEJA FIG 3) .....	NOB	
E F E T I V I D A D E				
A 200001 A 200049				

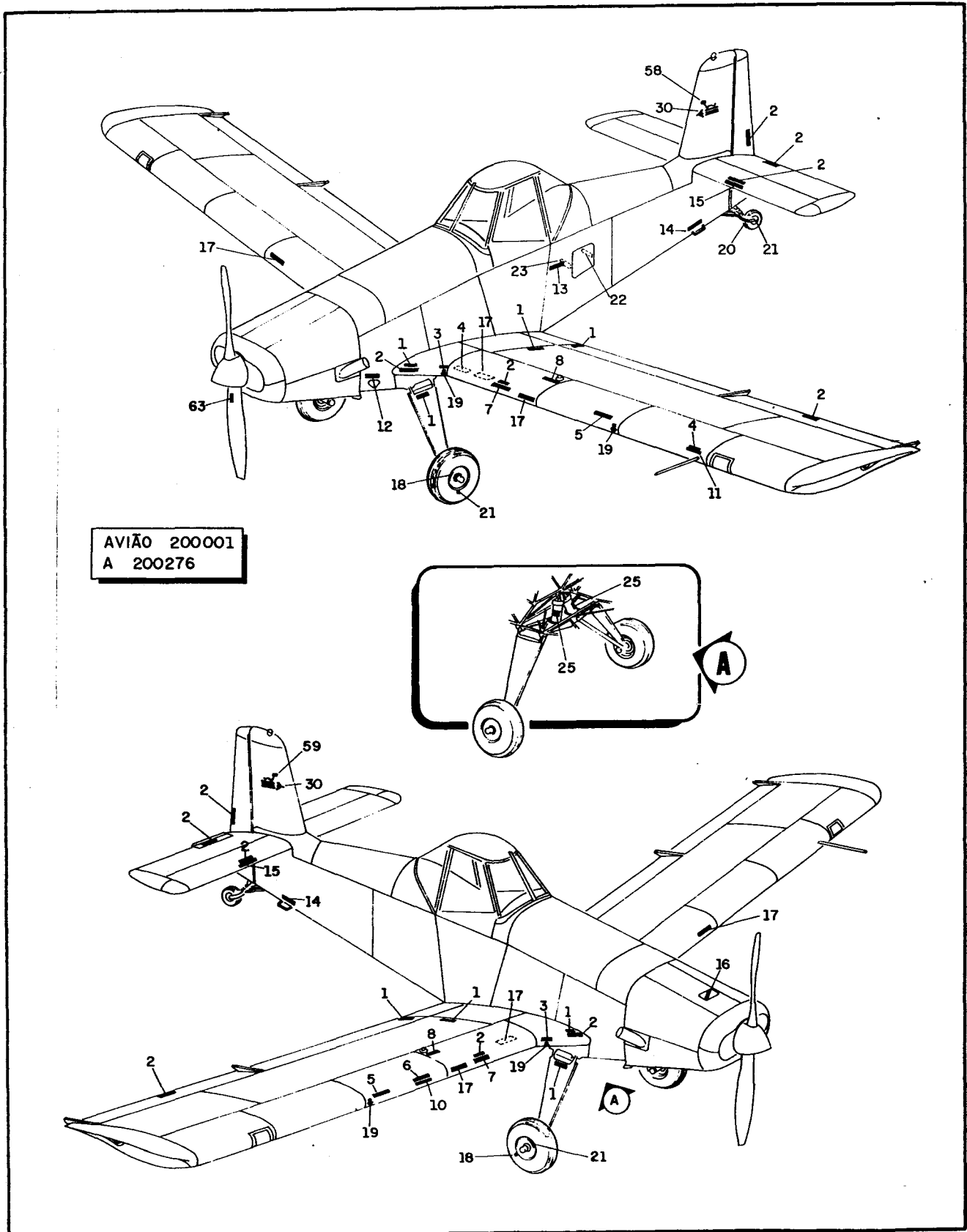


Figura 3. Placas e Inscrições Técnicas (folha 1 de 4)

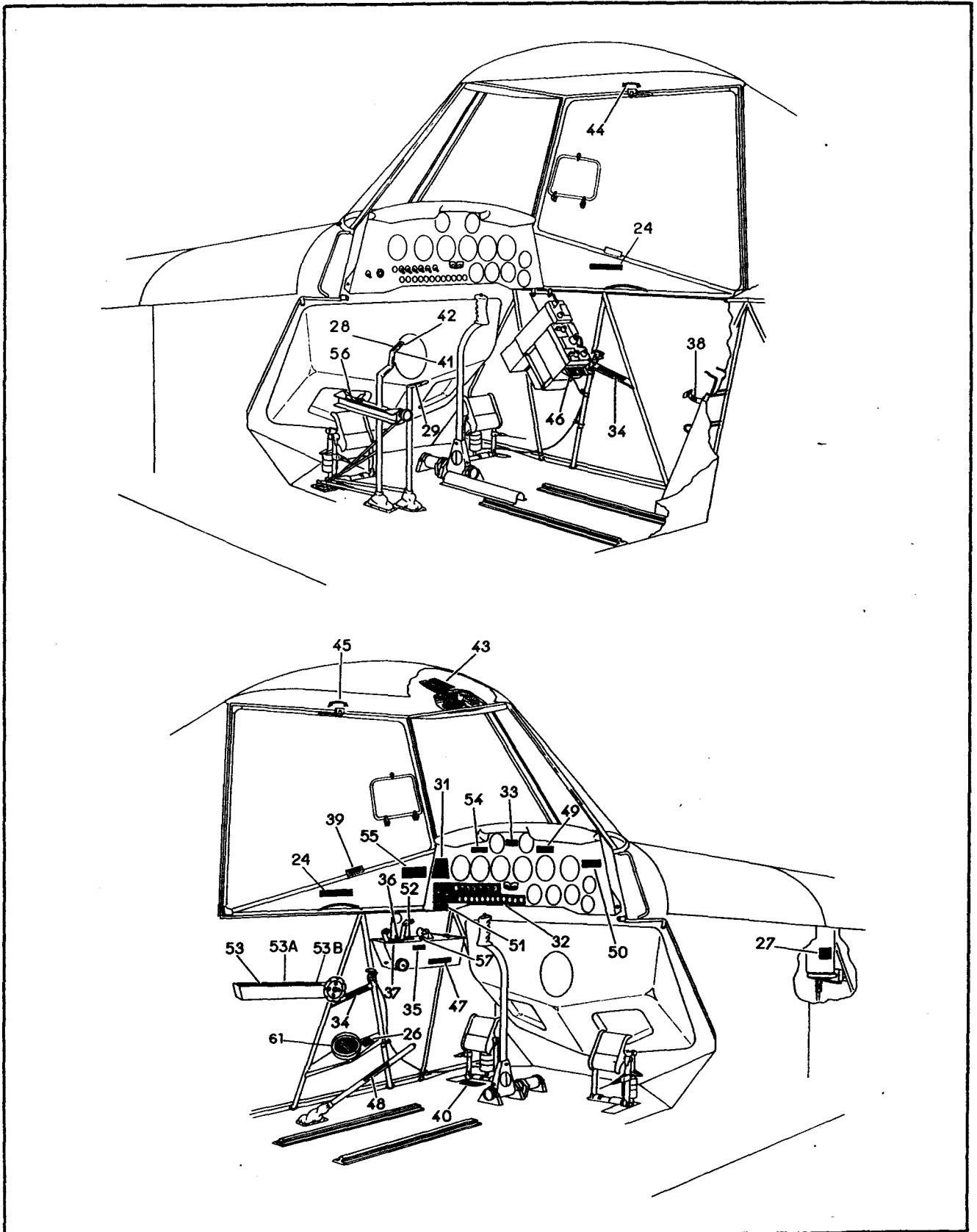
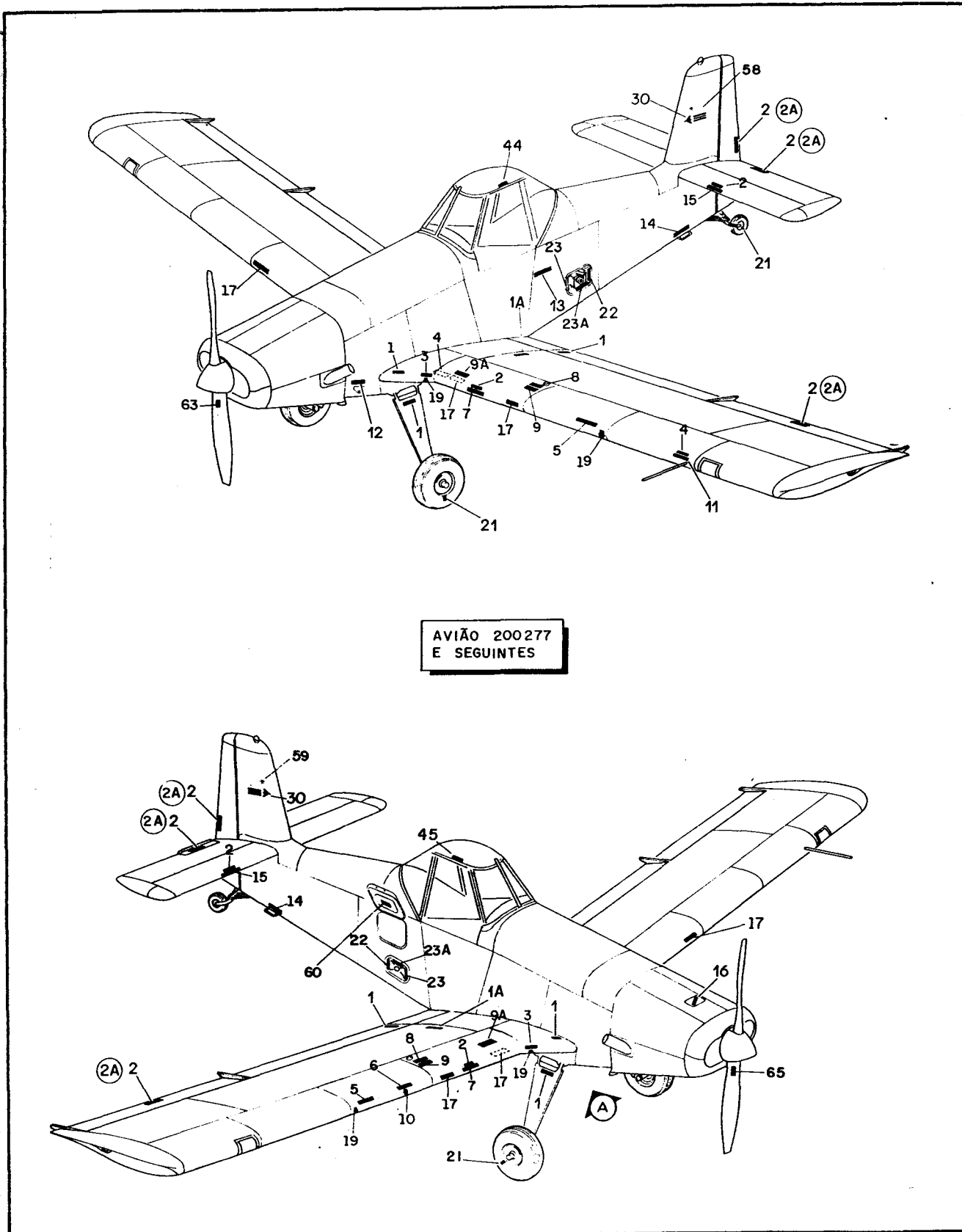


Figura 3. Placas e Inscrições Técnicas (folha 2 de 4)





AVIÃO 200277  
E SEGUINTE

Figura 3. Placas e Inscricões Técnicas (folha 3 de 4)

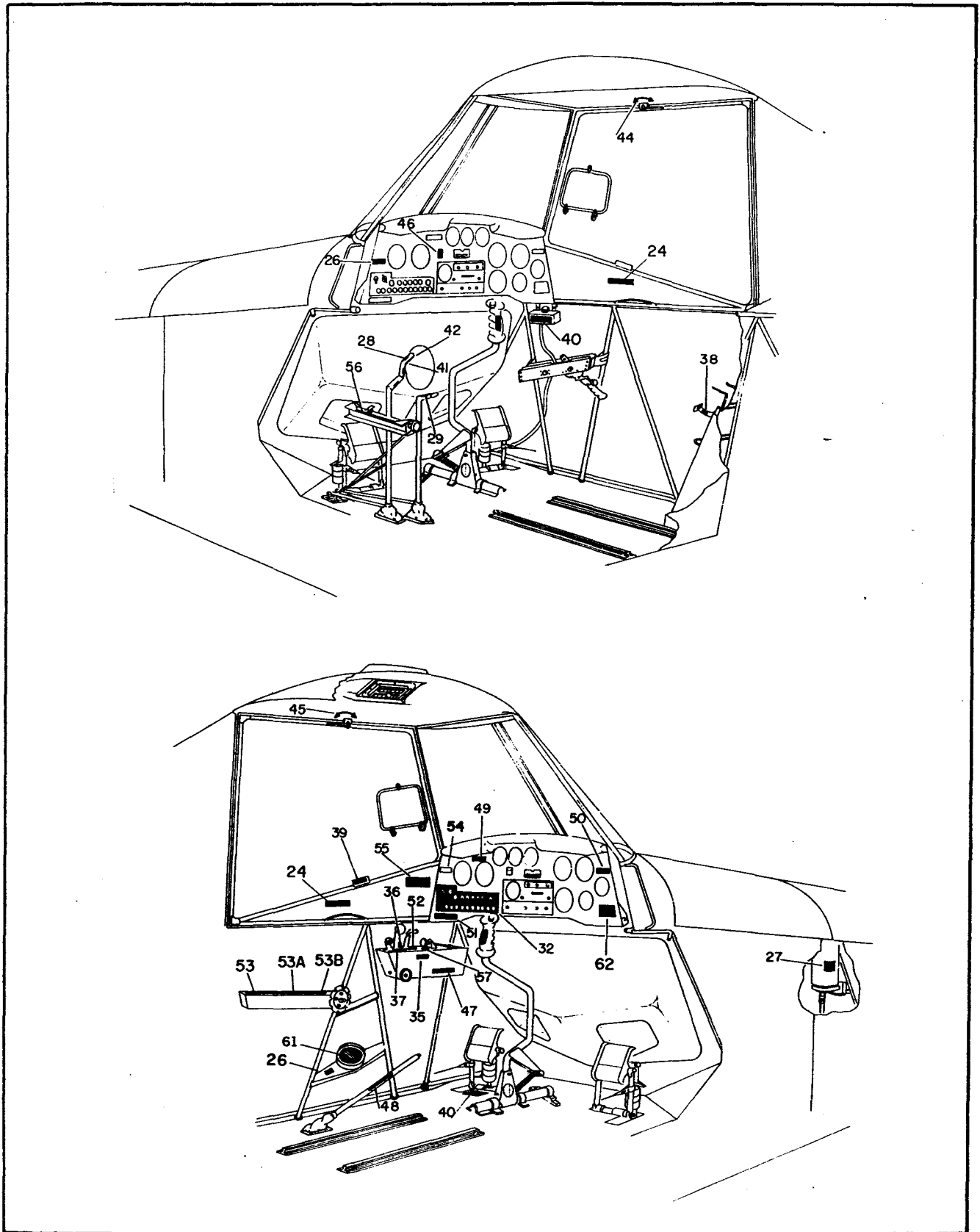


Figura 3. Placas e Inscrições Técnicas (folha 4 de 4)

SEÇÃO II  
LISTA DE PEÇAS  
POR GRUPO CONJUNTO

IPANEMA  
CATÁLOGO DE PEÇAS

VOLUME, FIGURA E NÚMERO DE ÍNDICE	NÚMERO DE PEÇA	DESCRIÇÃO	UNIDADE POR CONJ.	EFET.
3 -	AG-S/N	PLACAS E INSCRIÇÕES TÉCNICAS (PARA PCS VEJA FIG 2, 97, 106 e 133) .....	REF	
-	AG-006-01-01-000	..INSCRIÇÕES TÉCNICAS .....	NOB	E
-	201-006-01-01	..INSCRIÇÕES TÉCNICAS .....	NOB	D
- 1	AG-006-01-01-001	..INSCRIÇÃO TÉCNICA "NÃO PISE" .....	8	A
-	AG-006-01-01-001	..INSCRIÇÃO TÉCNICA "NÃO PISE" .....	4	B
- 1A	4A-0001-20-09	..INSCRIÇÃO TÉCNICA "NÃO PISE" (ESQ.) .....	1	B
-	4A-0001-20-10	..INSCRIÇÃO TÉCNICA "NÃO PISE" (DIR.) .....	1	B
- 2	AG-006-01-01-002	..INSCRIÇÃO TÉCNICA "NÃO EMPURRE" .....	12	E
-	AG-006-01-01-002	..INSCRIÇÃO TÉCNICA "NÃO EMPURRE" .....	10	B
- 2A	AG-006-01-01-002	..INSCRIÇÃO TÉCNICA "NÃO EMPURRE" .....	6	C
- 3	AG-006-01-01-003	..INSCRIÇÃO TÉCNICA "DRENOS" .....	12	E
- 4	AG-006-01-01-004	..INSCRIÇÃO TÉCNICA "PITOT" .....	2	E
- 5	AG-006-01-01-005	..INSCRIÇÃO TÉCNICA "ESTAQUEAMENTO" .....	2	E
- 6	AG-006-01-01-006	..INSCRIÇÃO TÉCNICA "NÃO MEXA" .....	1	E
- 7	AG-006-01-01-007	..INSCRIÇÃO TÉCNICA "NÃO ENCOSTE ESCADA" .....	2	E
- 8	201-006-01-01-32	..INSCRIÇÃO TÉCNICA "COMBUSTÍVEL" .....	2	F
- 9	201-853-10-10-42	..INSCRIÇÃO TÉCNICA "COMBUSTÍVEL" .....	2	G
- 9A	201-853-10-10-43	..INSCRIÇÃO TÉCNICA "QUANT. COMBUSTÍVEL" .....	2	G
- 10	AG-006-01-01-010	..INSCRIÇÃO TÉCNICA "NÃO PINTE" .....	1	E
- 11	AG-006-01-01-011	..INSCRIÇÃO TÉCNICA "NÃO SOPRE" .....	1	
- 12	AG-006-01-01-012	..INSCRIÇÃO TÉCNICA "24 VDC" .....	1	
- 13	AG-006-01-01-014	..INSCRIÇÃO TÉCNICA "REABASTEÇA SOB PRESSÃO" ..	1	H
- 14	AG-006-01-01-015	..INSCRIÇÃO TÉCNICA "LEVANTE AQUI" .....	2	E
- 15	AG-006-01-01-016	..INSCRIÇÃO TÉCNICA "NÃO LEVANTE" .....	2	E
- 16	AG-006-01-01-018	..INSCRIÇÃO TÉCNICA "ÓLEO 12L" .....	1	
- 17	AG-006-01-01-019	..INSCRIÇÃO TÉCNICA "COMBUSTÍVEL" .....	2	E
- 18	AG-006-01-01-020	..INSCRIÇÃO TÉCNICA "PRESSÃO 45 LB" .....	2	J
- 19	AG-006-01-01-021	..PLACA, SETA INDICAÇÃO .....	4	E
- 20	AG-006-01-01-023	..INSCRIÇÃO TÉCNICA "PRESSÃO 50 LB" .....	1	J
- 21	AG-006-01-01-025	..PLACA, INDICAÇÃO .....	3	
- 22	AG-006-01-01-028	..INSCRIÇÃO TÉCNICA "FECHADO" .....	1	
-	201-853-10-10-45	..INSCRIÇÃO TÉCNICA "FECHADO" .....	2	K
- 23	AG-006-01-01-029	..INSCRIÇÃO TÉCNICA "ABERTO" .....	1	
-	201-853-10-10-46	..INSCRIÇÃO TÉCNICA "ABERTO" .....	2	K
- 23A	201-853-10-10-47	..INSCRIÇÃO TÉCNICA "CARGA MÁX. 750 Kg. ....	2	K
- 24	AG-006-01-01-013	..INSCRIÇÃO TÉCNICA "EMERGÊNCIA PUXE" .....	2	
- 25	AG-006-01-01-017	..INSCRIÇÃO TÉCNICA "ATENÇÃO PRESSÃO 370 LB" ..	2	J
- 26	AG-006-01-01-022	..INSCRIÇÃO TÉCNICA "CAPACIDADE DE COMBUSTÍ- VEL .....	1	A
-	201-514-10-15	..INSCRIÇÃO TÉCNICA "COMBUSTÍVEL UTILIZÁVEL" .	1	D
- 27	AG-006-01-01-024	..INSCRIÇÃO TÉCNICA "RES. HIDRÁULICO VOL. 4 LI- TROS" .....	1	
- 28	AG-006-01-01-026	..INSCRIÇÃO TÉCNICA "EMERGÊNCIA SÓLIDO" .....	1	

JULHO 1989

IPANEMA  
CATÁLOGO DE PEÇAS

SEÇÃO II  
LISTA DE PEÇAS  
POR GRUPO CONJUNTO

VOLUME, FIGURA E NÚMERO DE ÍNDICE	NÚMERO DE PEÇA	DESCRIÇÃO	UNIDADE POR CONJ.	EFET.
		123456		
3 - 29	AG-006-01-01-027	..INSCRIÇÃO TÉCNICA "EMERGÊNCIA LÍQUIDO" .....	1	
- 30	AG-006-02-00-001	..DECALQUE, LOGOTIPO EMBRAER .....	2	
- 31	AG-006-02-00-004	..INSCRIÇÃO TÉCNICA "ESTA AERONAVE DEVE SER" .	1	J
-	201-853-10-10-01	..INSCRIÇÃO TÉCNICA "ESTA AERONAVE DEVE SER" .	1	L
-	201-853-10-10-05	..INSCRIÇÃO TÉCNICA "ESTA AERONAVE DEVE SER" .	1	M
- 32	AG-006-02-00-025	..INSCRIÇÃO TÉCNICA "BAT MAG ALTERN" .....	1	J
-	201-006-02-00-025	..INSCRIÇÃO TÉCNICA "BAT MAG ALTERN" .....	1	N
-	201-006-02-00-026	..INSCRIÇÃO TÉCNICA "BAT MAG ALTERN" .....	1	P
- 33	AG-006-02-00-006	..INSCRIÇÃO TÉCNICA "EM TURBULÊNCIA NÃO EXCE- DA" .....	1	J
- 34	AG-006-02-00-007	..INSCRIÇÃO TÉCNICA "FREIO ESTACIONAMENTO" ...	1	Q
- 35	AG-006-02-00-008	..INSCRIÇÃO TÉCNICA "AR CARBURADOR" .....	1	J
- 36	AG-006-02-00-009	..INSCRIÇÃO TÉCNICA "POTÊNCIA" .....	1	
- 37	AG-006-02-00-010	..INSCRIÇÃO TÉCNICA "MISTURA" .....	1	
- 38	AG-006-02-00-011	..INSCRIÇÃO TÉCNICA "PUXE" .....	1	
- 39	AG-006-02-00-012	..INSCRIÇÃO TÉCNICA "NÃO ABRIR EM VÕO" .....	2	
- 40	AG-006-02-00-013	..INSCRIÇÃO TÉCNICA "ATENÇÃO FREIO USE ÓLEO" .	1	Q
-	AG-006-02-00-013	..INSCRIÇÃO TÉCNICA "ATENÇÃO FREIO USE ÓLEO" .	1	R
- 41	AG-006-02-00-014	..INSCRIÇÃO TÉCNICA "SÓLIDO" .....	1	
- 42	AG-006-02-00-015	..INSCRIÇÃO TÉCNICA "LÍQUIDO" .....	1	
- 43	AG-006-02-00-016	..INSCRIÇÃO TÉCNICA "VENTILAÇÃO" .....	1	H
- 44	AG-006-02-00-017	..INSCRIÇÃO TÉCNICA "ABRIR-FECHAR" .....	1	
- 45	AG-006-02-00-018	..INSCRIÇÃO TÉCNICA "FECHAR-ABRIR" .....	1	
- 46	AG-006-02-00-019	..INSCRIÇÃO TÉCNICA "ÁUDIO-VHF-ADF" .....	1	S
-	201-853-10-10-41	..INSCRIÇÃO TÉCNICA "ÁUDIO-VHF-ADF" .....	1	P
- 47	AG-006-02-00-020	..INSCRIÇÃO TÉCNICA "ALAVANCAS AGRÍCOLAS " ...	1	
- 48	AG-006-02-00-021	..INSCRIÇÃO TÉCNICA "FLAPES-APERTE O" .....	1	
- 49	AG-006-02-00-022	..INSCRIÇÃO TÉCNICA "PREFIXO" .....	1	T
-	201-853-10-10-08	..INSCRIÇÃO TÉCNICA "PREFIXO" .....	1	U
- 50	AG-006-02-00-023	..INSCRIÇÃO TÉCNICA "ATENÇÃO - ANTES DE BAIXAR O" .....	1	
-	AG-006-02-00-027	..INSCRIÇÃO TÉCNICA "ATENÇÃO - ANTES DE BAIXAR O" .....	1	P
- 51	AG-006-02-00-024	..INSCRIÇÃO TÉCNICA "ADVERTÊNCIA" .....	1	
- 52	200A-00-01-20-01	..INSCRIÇÃO TÉCNICA "HÉLICE" .....	1	
- 53	201-257-45	..INSCRIÇÃO TÉCNICA "CABRAR" .....	1	
- 53A	201-257-44	..INSCRIÇÃO TÉCNICA "NEUTRO" .....	1	
- 53B	201-257-43	..INSCRIÇÃO TÉCNICA "PICAR" .....	1	
- 54	AG-006-02-00-003	..INSCRIÇÃO TÉCNICA "LOGOTIPO EMBRAER, PAINEL" .	1	A
-	201-853-10-10-06	..INSCRIÇÃO TÉCNICA "ATENÇÃO" .....	1	B
- 55	201-219-01	..INSCRIÇÃO TÉCNICA "REGIME-POTÊNCIA/PRESSÃO" .	1	B
- 56	201-704-01-09-008	..INSCRIÇÃO TÉCNICA "BATERIA" .....	1	
- 57	201-853-10-10-37	..INSCRIÇÃO TÉCNICA "SISTEMA HIDRÁULICO" .....	1	U
- 58	201-0001-02-01	..INSCRIÇÃO TÉCNICA "SÍMBOLO AGRÍCOLA" .....	1	B
- 59	201-0001-02-02	..INSCRIÇÃO TÉCNICA "SÍMBOLO AGRÍCOLA" .....	1	B

SEÇÃO II  
LISTA DE PEÇAS  
POR GRUPO CONJUNTO

IPANEMA  
CATÁLOGO DE PEÇAS

VOLUME, FIGURA E NÚMERO DE ÍNDICE	NÚMERO DE PEÇA	DESCRIÇÃO	UNIDADE POR CONJ.	EFET.
		1 2 3 4 5 6		
3 - 60	201-243-10-08	..INSCRIÇÃO TÉCNICA "PESO MÁX. BAGAGEIRO" ....	1	K
- 61	201-250-04-02-05	..INSCRIÇÃO TÉCNICA "ABERTO-FECHADO" .....	1	V
-	201-514-10-01-01	..INSCRIÇÃO TÉCNICA "E - D - F" .....	1	X
- 62	201-853-10-10-40	..INSCRIÇÃO TÉCNICA "ESTA AERONAVE DEVE SER" .	1	P
- 63	820-00001-61-00	..INSCRIÇÃO TÉCNICA "ATENÇÃO, NÃO PUXE" .....	1	
		E F E T I V I D A D E		
		A 200001 A 200276		
		B 200277 E SEGUINTE		
		C 200514 E SEGUINTE		
		D 200074 E SEGUINTE		
		E 200001 A 200513		
		F 200001 A 200474		
		G 200475 E SEGUINTE		
		H 200001 A 200479		
		J 200001 A 200073		
		K 200479 E SEGUINTE		
		L 200074 A 200276		
		M 200277 A 200529		
		N 200074 A 200529		
		P 200530 E SEGUINTE		
		Q 200001 A 200549		
		R 200550 E SEGUINTE		
		S 200001 A 200529		
		T 200001 A 200384		
		U 200385 E SEGUINTE		
		V 200001 A 200326		
		X 200327 E SEGUINTE		

JULHO 1989

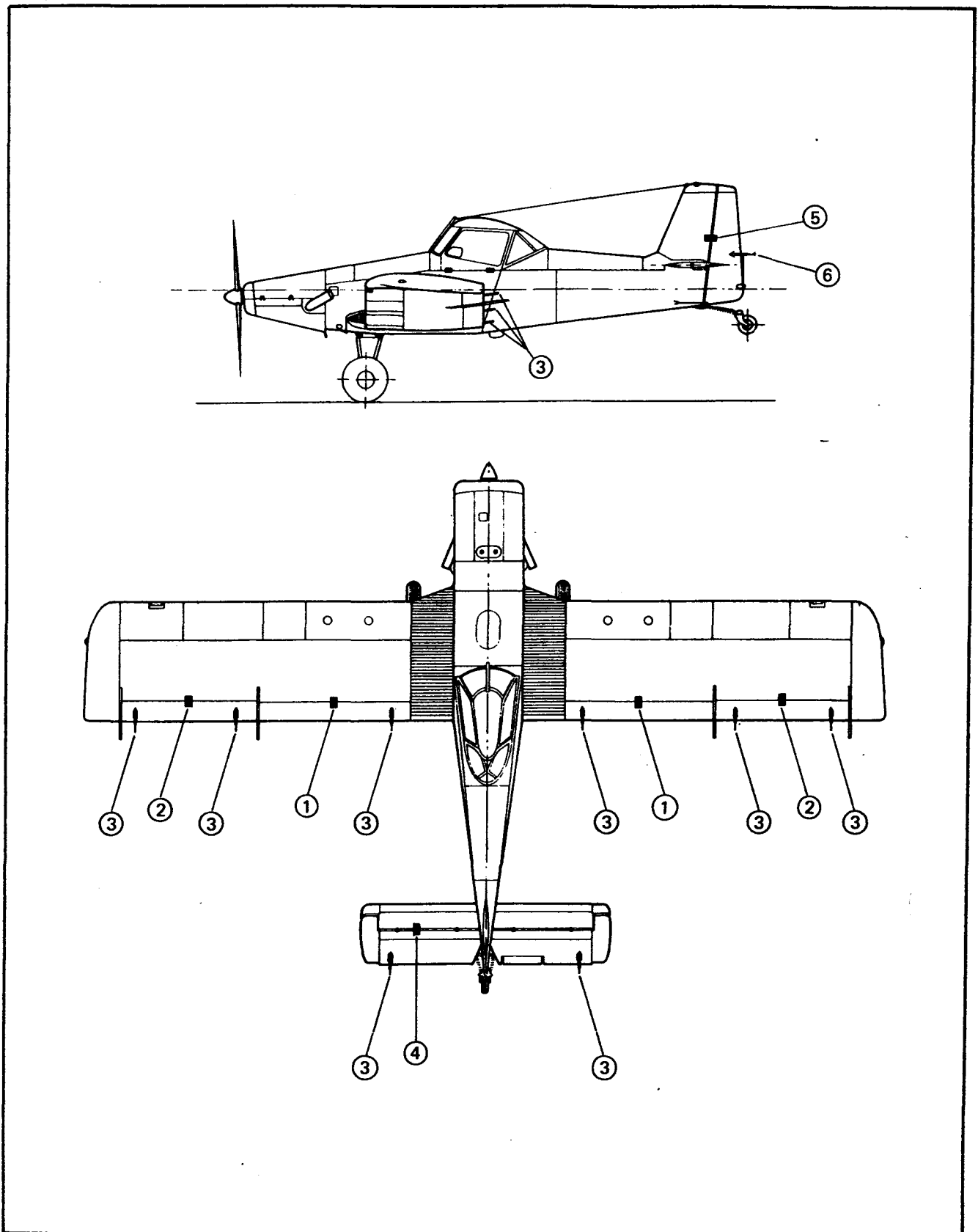


Figura 4. Metalização Estática

SEÇÃO II  
LISTA DE PEÇAS  
POR GRUPO CONJUNTO

IPANEMA  
CATÁLOGO DE PEÇAS

VOLUME, FIGURA E NÚMERO DE ÍNDICE	NÚMERO DE PEÇA	DESCRIÇÃO	UNIDADE POR CONJ.	EFET.
4 - - 1 - 2 - 3 - 4 - 5 - 6	201A-0000-01	1 2 3 4 5 6  METALIZAÇÃO ESTÁTICA ..... .METALIZAÇÃO DO FLAPE (PARA DETALHES VEJA FIG 13) ..... .METALIZAÇÃO DO AILERON (PARA DETALHES VEJA FIG 13) ..... .DESCARREGADOR ESTÁTICO (PARA DETALHES VEJA FIG 13) ..... .METALIZAÇÃO DA EMPENAGEM HORIZONTAL (PARA DE- TALHES VEJA FIG 6) ..... .METALIZAÇÃO DA EMPENAGEM VERTICAL (PARA DETA- LHES VEJA FIG 8) ..... .DESCARREGADOR ESTÁTICO (PARA DETALHES VEJA FIG 8) .....  E F E T I V I D A D E  A 200475 E SEGUINTE	REF	A

JULHO 1989

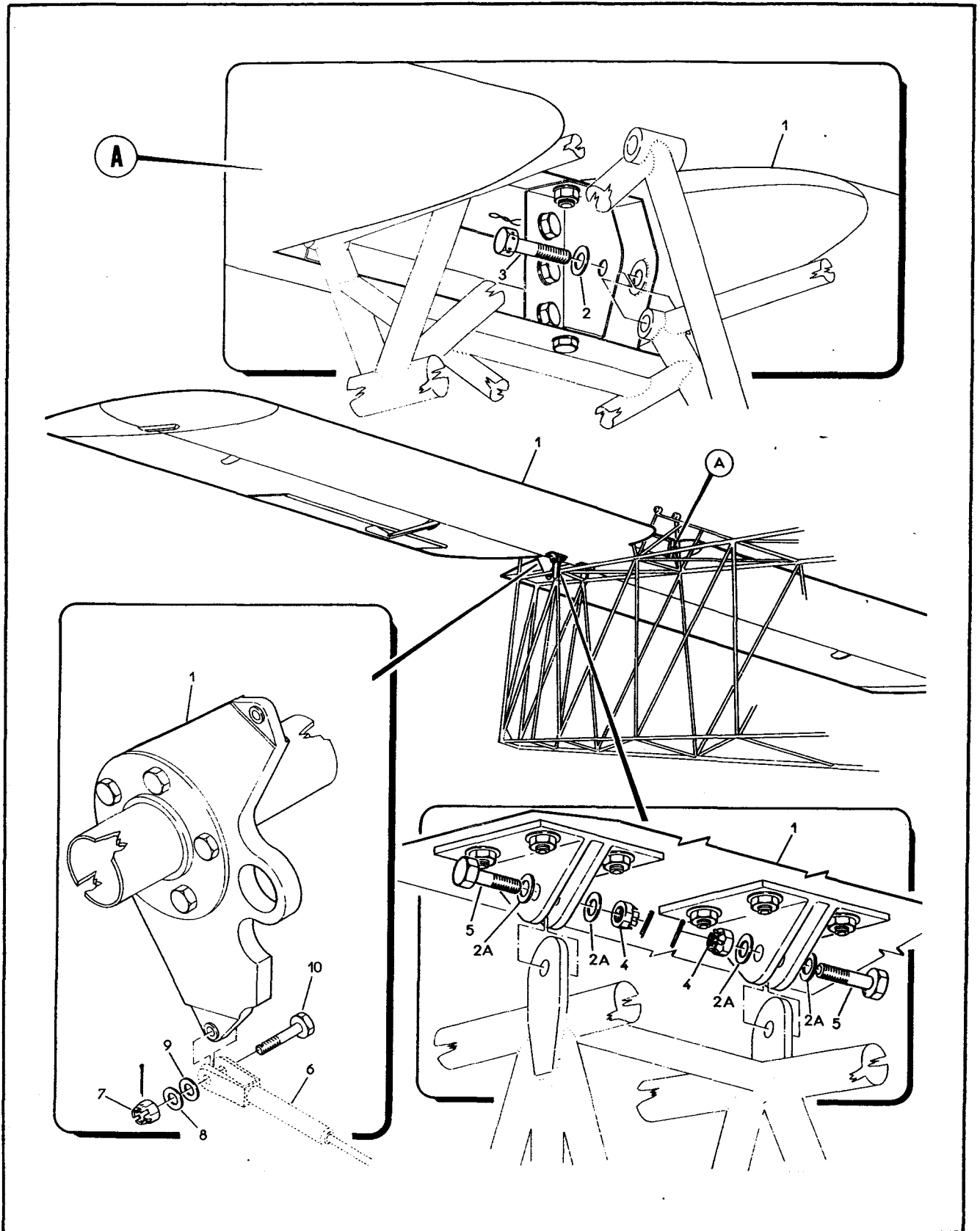


Figura 5. Instalação da Empenagem Horizontal na Fuselagem



SEÇÃO II  
LISTA DE PEÇAS  
POR GRUPO CONJUNTO

IPANEMA  
CATÁLOGO DE PEÇAS

VOLUME, FIGURA E NÚMERO DE ÍNDICE	NÚMERO DE PEÇA	DESCRIÇÃO	UNIDADE POR CONJ.	EFET.
		123456		
5 -	AG-002.00.00.000	EMPENAGEM HORIZONTAL, MONTAGEM FINAL NA FUSELAGEM (PARA PCS VEJA FIG 97, 106 e 133) .....	REF	
- 1	AG-320.00.00.000	.EMPENAGEM HORIZONTAL (PARA DETALHES VEJA FIG 6) .....	1	A
-	201-3010	.EMPENAGEM HORIZONTAL (PARA DETALHES VEJA FIG 6) .....	1	B
		PEÇAS DE FIXAÇÃO		
-	MS20995C41	.ARAME FRENO .....	CR	
- 2	AN960-416L	.ARRUELA .....	2	
- 2A	AN960-416	.ARRUELA .....	4	
- 3	AN4H13A	.PINO ROSQUEADO .....	2	
- 4	AN310-4	.PORCA .....	2	
- 5	AN4-10	.PINO ROSQUEADO .....	2	
-	MS24665-132	.CONTRAPINO .....	2	
		* * *		
- 6	AG-256.00.00.000	CABO COMANDO PROFUNDOR, FUSELAGEM (VEJA FIG 52) .	REF	
		PEÇAS DE FIXAÇÃO		
-	MS24665-132	.CONTRAPINO .....	2	
- 7	AN310-3	.PORCA .....	2	
- 8	AN960-10L	.ARRUELA .....	2	
- 9	AN960-10	.ARRUELA .....	2	
- 10	AN3-6	.PINO ROSQUEADO .....	2	
		* * *		
		E F E T I V I D A D E		
		A 200001 A 200276		
		B 200277 E SEQUINTE		

JULHO 1989

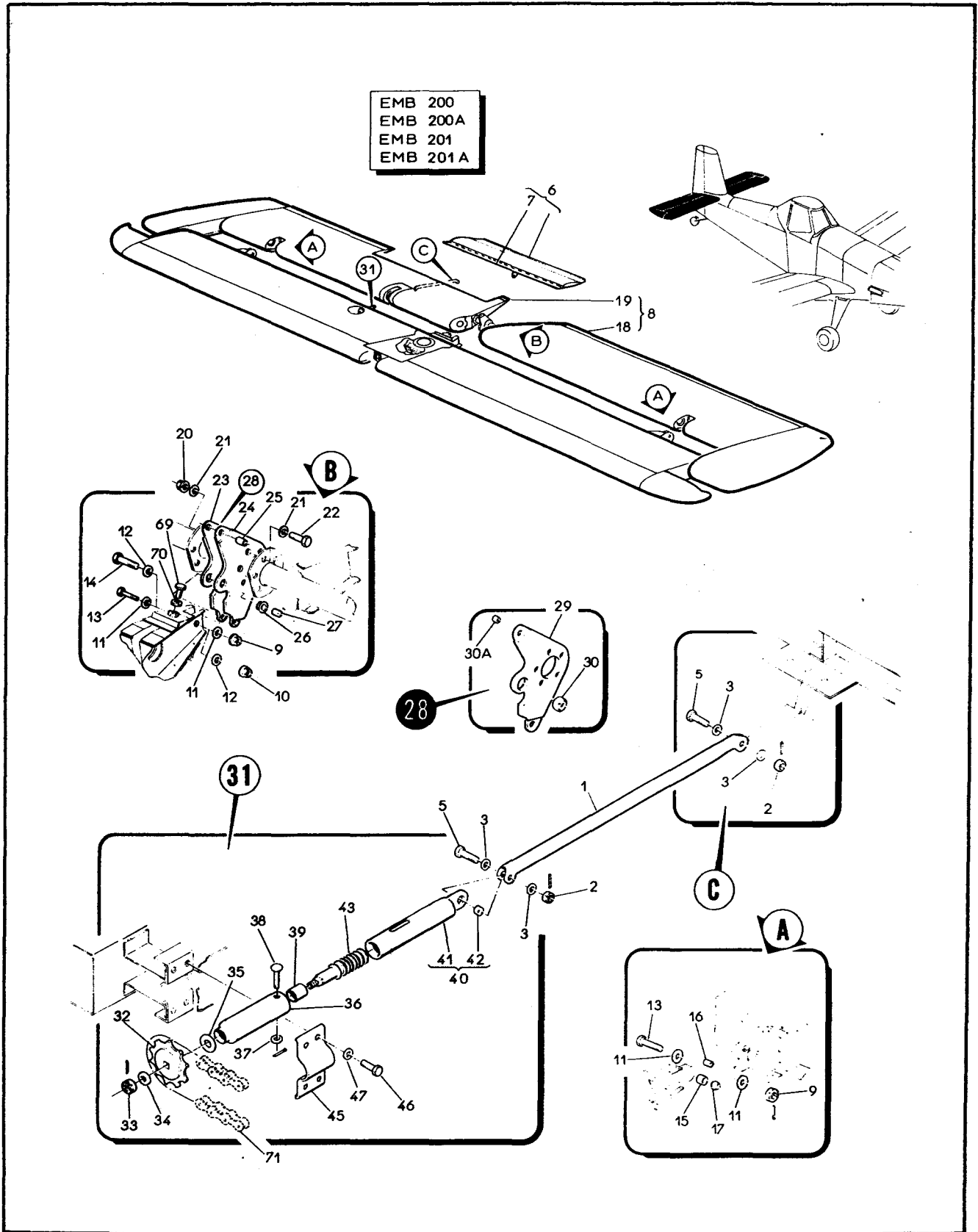


Figura 6. Conjunto da Empenagem Horizontal (folha 1 de 2)

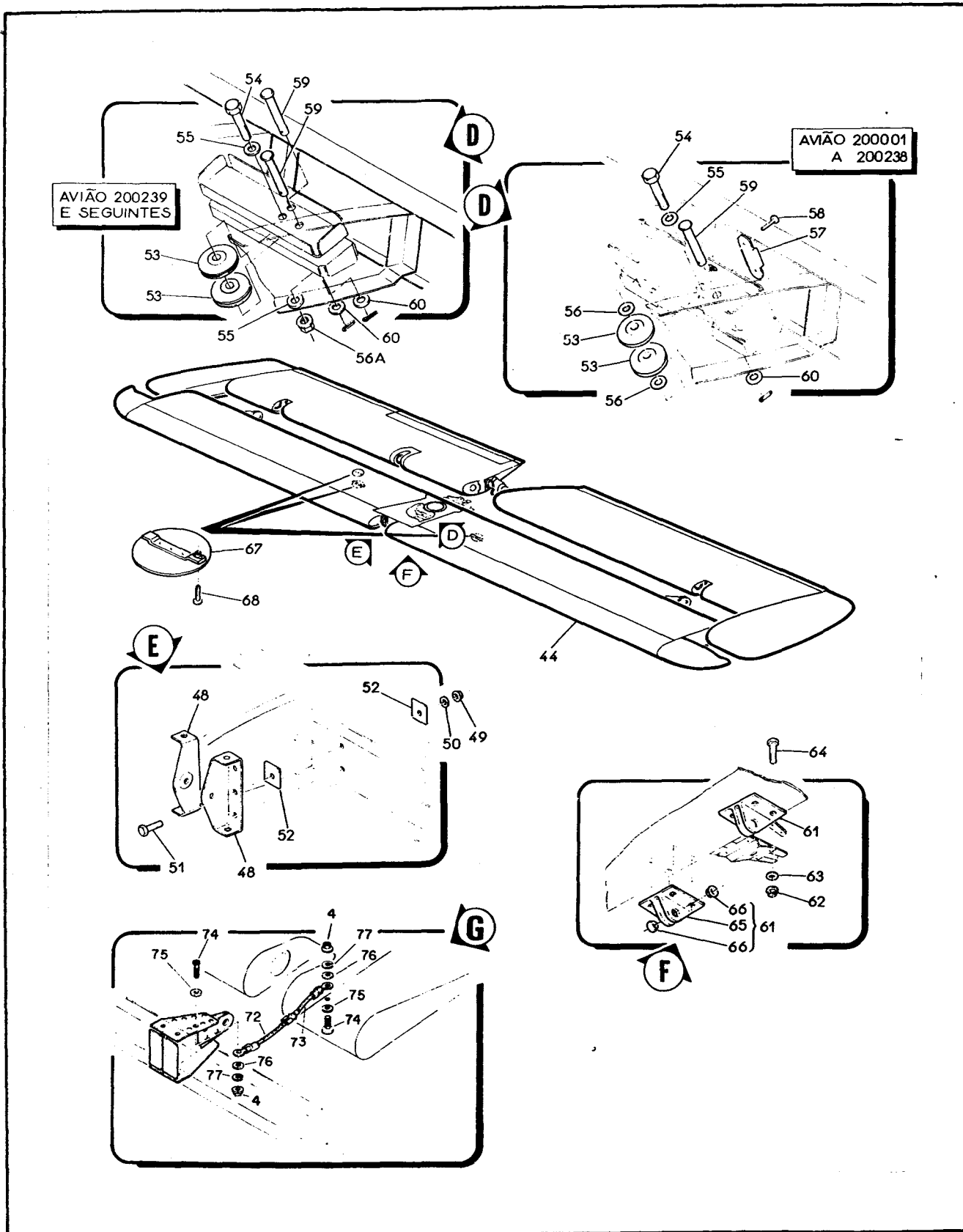


Figura 6. Conjunto da Empenagem Horizontal (folha 2 de 2)

IPANEMA  
CATÁLOGO DE PEÇAS

SEÇÃO II  
LISTA DE PEÇAS  
POR GRUPO CONJUNTO

VOLUME, FIGURA E NÚMERO DE ÍNDICE	NÚMERO DE PEÇA	DESCRIÇÃO	UNIDADE POR CONJ.	EFET.
		1 2 3 4 5 6		
6 -	AG-320.00.00.000	EMPENAGEM HORIZONTAL, CONJ (PARA PCS VEJA FIG 5) .....	REF	D
-	201-3010	EMPENAGEM HORIZONTAL, CONJ (PARA PCS VEJA FIG 5) .....	REF	N
- 1	AG-320.04.00.000	.HASTE DE LIGAÇÃO, COMPENSADOR .....	1	
		PEÇAS DE FIXAÇÃO		
-	MS24665-132	.CONTRAPINO .....	2	
- 2	AN320C3	.PORCA .....	2	
- 3	AN960-10	.ARRUELA .....	2	
- 4	H14-3	.PORCA .....	2	R
- 5	AN3-6	.PINO ROSQUEADO .....	2	R
		* * *		
- 6	AG-323.00.00.000	.COMPENSADOR, CONJ .....	1	
- 7	MS20257P4	..DOBRADIÇA (654 mm COMP.) .....	1	
-	MS24665-132	..CONTRAPINO .....	2	
- 8	AG-322.00.00.000	.PROFUNDOR, CONJ .....	1	D
-	201-3200	.PROFUNDOR, CONJ .....	1	N
		PEÇAS DE FIXAÇÃO		
-	MS24665-132	.CONTRAPINO .....	3	
- 9	AN310-4	.PORCA .....	2	A
- 10	AN310-5	.PORCA .....	1	M
- 11	AN960-416	.ARRUELA .....	2	A
- 12	AN960-516	.ARRUELA .....	1	M
- 13	AN4-10	.PINO ROSQUEADO .....	2	A
- 14	AN5-10	.PINO ROSQUEADO INTER. COM 200-320-16-00-000 ...	1	M
		* * *		
- 15	AG-321.18.04.000	..BUCHA TEFLON .....	2	A
-	AG-321.18.04.000	..BUCHA .....	2	J
- 16	AG-321.18.05.000	..BUCHA .....	2	L
- 17	SBS10ATH24M	..ROTULA (FAFNIR) .....	1	K,S
- 18	AG-S/N	..ESTRUTURA ESQUERDA .....	1	
- 19	AG-S/N	..ESTRUTURA DIREITA .....	1	
		PEÇAS DE FIXAÇÃO		
- 20	H14-3	..PORCA .....	5	
- 21	AN960-10	..ARRUELA .....	10	
- 22	AN3-6A	..PINO ROSQUEADO (PARA TROCA USE AN3-7A) .....	5	
		* * *		

SEÇÃO II  
LISTA DE PEÇAS  
POR GRUPO CONJUNTO

IPANEMA  
CATÁLOGO DE PEÇAS

VOLUME, FIGURA E NÚMERO DE ÍNDICE	NÚMERO DE PEÇA	DESCRIÇÃO	UNIDADE POR CONJ.	EFET.
		123456		
6 - 23	AG-322-11-00-000E	..GUINHOL ESQUERDO .....	1	A
- 24	AG-322-11-00-000D	..GUINHOL DIREITO .....	1	A
- 25	201-322-43-02	..BUCHA .....	2	
- 26	AG-322.41.00.000	..BUCHA .....	2	A
- 27	AG-322.42.00.000	..BUCHA .....	1	A
- 28	AG-322.43.00.000	..GUINHOL, CONJ .....	1	M
-	201-322.43	..GUINHOL, CONJ .....	1	N
- 29	AG-322.43.01.000	..GUINHOL .....	1	M
-	201-322.43.01	..GUINHOL .....	1	N
- 30	SBS10ATH24M	..ROTULA (FAFNIR) .....	1	B
- 30A	AG-322.36.00.000	..BUCHA .....	2	B
- 31	AG-320.11.00.000	..ATUADOR DO COMPENSADOR, CONJ .....	1	
- 32	AG-320.11.05.000	..COROA .....	1	
		PEÇAS DE FIXAÇÃO		
-	MS24665-132	..CONTRAPINO .....	1	
- 33	AN310-3	..PORCA .....	1	
- 34	AN960-10L	..ARRUELA .....	1	
		* * *		
- 35	AN960-616	..ARRUELA .....	1	
- 36	AG-320.11.03.000	..CAIXA .....	1	P
-	201-320.11.10	..CAIXA .....	1	Q
		PEÇAS DE FIXAÇÃO		
-	MS24665-132	..CONTRAPINO .....	1	
- 37	AN960-10	..ARRUELA .....	2	
- 38	MS20392-2C33	..PINO .....	1	
		* * *		
- 39	AG-320.11.07.000	..BUCHA .....	1	
- 40	AG-320.11.16.000	..TERMINAL, CONJ .....	1	P
-	201-320.11.09	..TERMINAL, CONJ .....	1	Q
- 41	AG-320.11.16.001	..TERMINAL .....	1	P
-	201-320.11.16.003	..TERMINAL .....	1	Q
- 42	AG-320.11.16.002	..BUCHA .....	1	
- 43	AG-320.11.04.000	..FUSO .....	1	P
-	201-320.11.08	..FUSO .....	1	Q
- 44	AG-321.00.00.000	..ESTABILIZADOR HORIZONTAL, CONJ .....	1	D
-	201-3100	..ESTABILIZADOR HORIZONTAL .....	1	N
- 45	AG-321.30.02.000	..SUPORTE DO ATUADOR .....	1	
		PEÇAS DE FIXAÇÃO		

JULHO 1989

IPANEMA  
CATÁLOGO DE PEÇAS

SEÇÃO II  
LISTA DE PEÇAS  
POR GRUPO CONJUNTO

VOLUME, FIGURA E NÚMERO DE ÍNDICE	NÚMERO DE PEÇA	DESCRIÇÃO	UNIDADE POR CONJ.	EFET.
		1 2 3 4 5 6		
6 - 46	AN3-4A	..PINO ROSQUEADO .....	4	
- 47	AN960-10L	..ARRUELA .....	4	
		* * *		
- 48	AG-321.29.00.000	..SUPORTE .....	4	
		PEÇAS DE FIXAÇÃO		
- 49	H14-3	..PORCA .....	20	
- 50	AN960-10L	..ARRUELA .....	20	
- 51	AN3-4A	..PINO ROSQUEADO .....	20	
		* * *		
- 52	AG-321.34.00.000	..CALÇO .....	8	
- 53	MS24566-1B	..ROLDANA .....	2	
		PEÇAS DE FIXAÇÃO		
- 54	AN3-12A	..PINO ROSQUEADO .....	1	E
-	AN3-10A	..PINO ROSQUEADO .....	1	F
- 55	AN960-10L	..ARRUELA .....	1	E
-	AN960-10L	..ARRUELA .....	2	F
- 56	AG-321.32.00.000	..BUCHA ESPAÇADORA .....	2	E
- 56A	H14-3	..PORCA .....	1	F
		* * *		
- 57	AG-321.33.00.000	..TRAVA SEGURANÇA .....	1	E
		PEÇAS DE FIXAÇÃO		
- 58	MS51957-30	..PARAFUSO .....	2	E
		* * *		
-	MS24665-132	..CONTRAPINO .....	1	E
-	MS24665-132	..CONTRAPINO .....	2	F
- 59	MS20392-1C29	..PINO .....	1	E
-	MS20392-1C23	..PINO .....	2	F
- 60	AN960-4	..ARRUELA .....	1	E
-	AN960-4	..ARRUELA .....	2	F
- 61	201-321.70	..FERRAGEM .....	2	H
-	201-321.66	..FERRAGEM .....	2	G
		PEÇAS DE FIXAÇÃO		
- 62	H14-3	..PORCA .....	8	
- 63	AN960-10L	..ARRUELA .....	16	
- 64	AN3-5A	..PINO ROSQUEADO .....	8	
		* * *		
- 65	AG-321.31.01.000	...SUSPENSÃO .....	2	
- 66	AG-321.31.02.000	...BUCHA .....	4	

SEÇÃO II  
LISTA DE PEÇAS  
POR GRUPO CONJUNTO

IPANEMA  
CATÁLOGO DE PEÇAS

VOLUME, FIGURA E NÚMERO DE ÍNDICE	NÚMERO DE PEÇA	DESCRIÇÃO	UNIDADE POR CONJ.	EFET.
		123456		
6 - 67	AG-321.12.00.000	..TAMPA, CONJ .....	2	E
-	AG-321.12.00.000	..TAMPA, CONJ .....	3	F
		PEÇAS DE FIXAÇÃO		
- 68	MS27039-1-07	...PARAFUSO .....	2	E
-	MS27039-1-07	...PARAFUSO .....	3	F
		* * *		
- 69	AG-321.19.10.000	..PARAFUSO BATENTE .....	2	C
- 70	AN316-4R	..CONTRAPORCA .....	2	C
- 71	AG-257.00.00.000	COMANDO COMPENSADOR, INSTAL, FUSELAGEM (VEJA FIG 53) .....	REF	
		* * *		
- 72	201-321-72	.PONTE DE METALIZAÇÃO .....	1	R
- 73	201-321-71	.PONTE DE METALIZAÇÃO .....	1	R
		PEÇAS DE FIXAÇÃO		
- 74	MS51958-65	..PARAFUSO .....	2	R
- 75	AN960-10L	..ARRUELA .....	2	R
- 76	AN960-10L	..ARRUELA .....	2	R
- 77	MS35338-43	..ARRUELA DE PRESSÃO .....	2	R
		E F E T I V I D A D E .		
		A 200001 A 200021		
		B 200022 E SEGUINTE		
		C 200011 E SEGUINTE		
		D 200001 A 200276		
		E 200001 A 200238		
		F 200239 E SEGUINTE		
		G 200001 A 200250		
		H 200251 E SEGUINTE		
		J 200022 A 200189		
		K 200190 E SEGUINTE		
		L 200001 A 200189		
		M 200022 A 200276		
		N 200277 E SEGUINTE		
		P 200001 A 200434		
		Q 200435 E SEGUINTE		
		R 200475 E SEGUINTE		
		S APÓS BS 200-27-002		

JULHO 1989

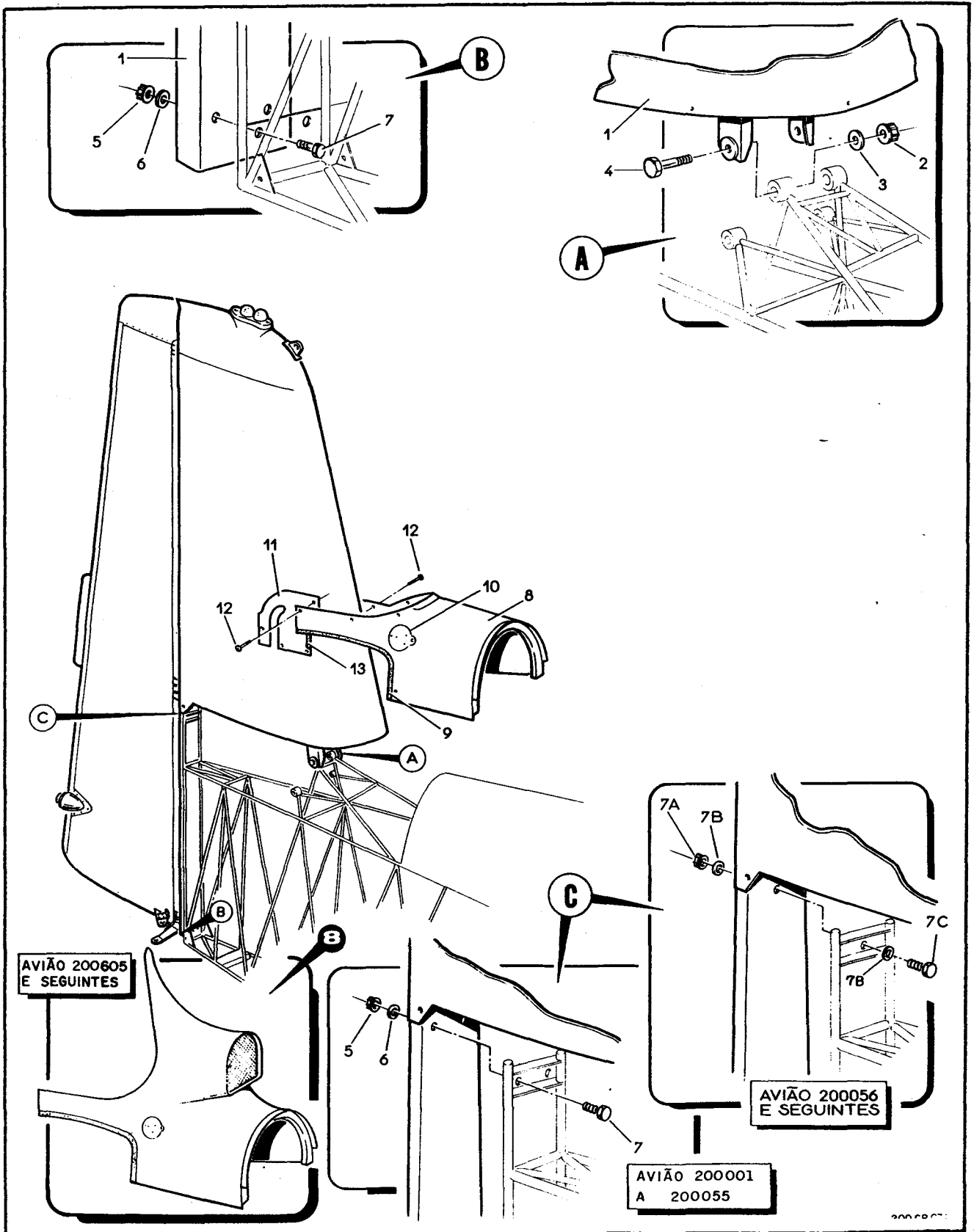


Figura 7. Instalação da Empenagem Vertical na Fuselagem



SEÇÃO II  
LISTA DE PEÇAS  
POR GRUPO CONJUNTO

IPANEMA  
CATÁLOGO DE PEÇAS

VOLUME, FIGURA E NÚMERO DE ÍNDICE	NÚMERO DE PEÇA	DESCRIÇÃO	UNIDADE POR CONJ.	EFET.
		1 2 3 4 5 6		
7 -	AG-003.00.00.000	EMPENAGEM VERTICAL, MONTAGEM FINAL NA FUSELAGEM (PARA PCS VEJA FIG 97, 106 e 133) .....	REF	
- 1	AG-310.00.00.000	.EMPENAGEM VERTICAL, CONJ (PARA DETALHES VEJA FIG 8) .....	1	
		PEÇAS DE FIXAÇÃO		
- 2	MS21042L5	.PORCA .....	2	
- 3	AN960-516	.ARRUELA .....	2	
- 4	AN5-13A	.PINO ROSQUEADO .....	2	
- 5	H14-4	.PORCA .....	4	A
-	H14-4	.PORCA .....	2	B
- 6	AN960-416	.ARRUELA .....	4	A
-	AN960-416	.ARRUELA .....	2	B
- 7	AN4-5A	.PINO ROSQUEADO .....	4	A
-	AN4-5A	.PINO ROSQUEADO .....	2	B
- 7A	H14-6	.PORCA .....	1	B
- 7B	AN960-616	.ARRUELA .....	2	B
- 7C	AN6-5A	.PINO ROSQUEADO .....	1	B
		* * *		
- 8	AG-003.02.00.000	.CARENAGEM .....	1	E
-	201-003-02	.CARENAGEM .....	1	C
-	201-3360	.CARENAGEM .....	1	D
- 9	PE 13006-1	..GUARNIÇÃO (600 mm) .....	2	
- 10	AG-003.04.00.000	.TAMPA .....	2	
- 11	AG-003.01.00.000	.CARENAGEM TRASEIRA .....	2	
		PEÇAS DE FIXAÇÃO		
- 12	MS27039-1-07	.PARAFUSO .....	10	
		* * *		
- 13	PE 13006-1	..GUARNIÇÃO (180 mm) .....	2	
		E F E T I V I D A D E		
		A 200001 A 200055		
		B 200056 E SEGUINTES		
		C 200485 A 200604		
		D 200605 E SEGUINTES		
		E ATÉ 200484		

JULHO 1989

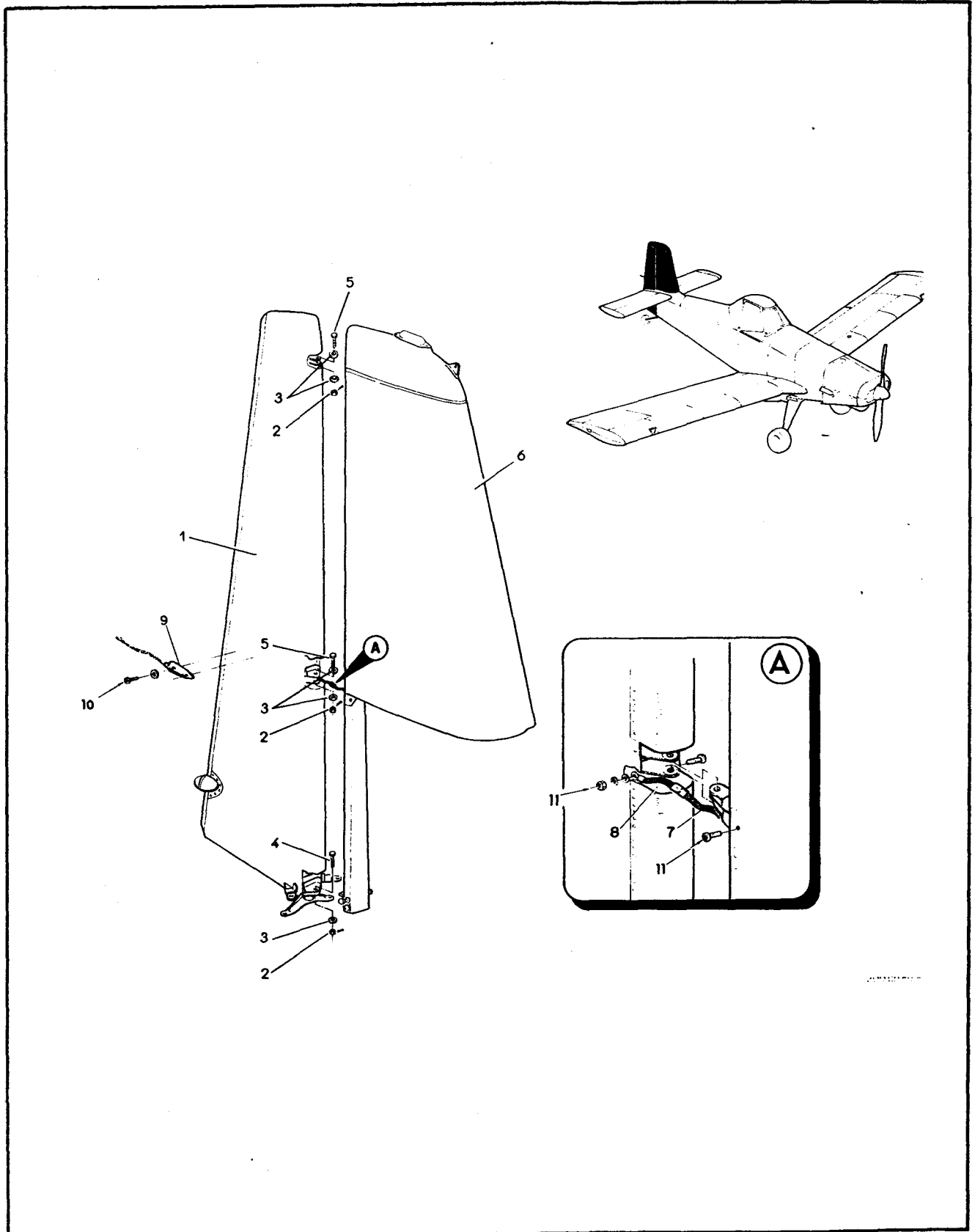


Figura 8. Conjunto da Empenagem Vertical

SEÇÃO II  
LISTA DE PEÇAS  
POR GRUPO CONJUNTO

IPANEMA  
CATÁLOGO DE PEÇAS

VOLUME, FIGURA E NÚMERO DE ÍNDICE	NÚMERO DE PEÇA	DESCRIÇÃO	UNIDADE POR CONJ.	EFET.
		1 2 3 4 5 6		
8 -	AG-310.00.00.000	EMPENAGEM VERTICAL, CONJ (PARA PCS VEJA FIG 7) .	REF	
- 1	AG-312.00.00.000	.LEME DE DIREÇÃO, CONJ (PARA DETALHES VEJA FIG 9) .....	1	
		PEÇAS DE FIXAÇÃO		
- 2	AN320C4	.PORCA .....	3	
- 3	AN960-416	.ARRUELA .....	5	
- 4	AN4-13	.PINO ROSQUEADO .....	1	
- 5	AN4-10	.PINO ROSQUEADO .....	2	
-	MS24665-132	.CONTRAPINO .....	3	
		* * *		
- 6	AG-311.00.00.000	.DERIVA, CONJ (PARA DETALHES VEJA FIG 10) .....	1	
- 7	201-321-72	.PONTE DE METALIZAÇÃO .....	1	A
- 8	201-321-71	.PONTE DE METALIZAÇÃO .....	1	A
- 9	PE 88035	.DESCARREGADOR ESTÁTICO .....	1	A
		PEÇAS DE FIXAÇÃO		
- 10	MS35206-230	.PARAFUSO .....	2	A
-	MS35338-41	.ARRUELA DE PRESSÃO .....	2	A
-	PE22049A-6K-75	.PORCA REBITE .....	2	A
- 11	MS35206-230	.PARAFUSO .....	2	A
-	MS35338-41	.ARRUELA DE PRESSÃO .....	2	A
-	AN960-6L	.ARRUELA .....	2	A
-	MS20365-632	.PORCA .....	2	A
		EFETIVIDADE		
		A 200425 E SEGUINTE		

JULHO 1989

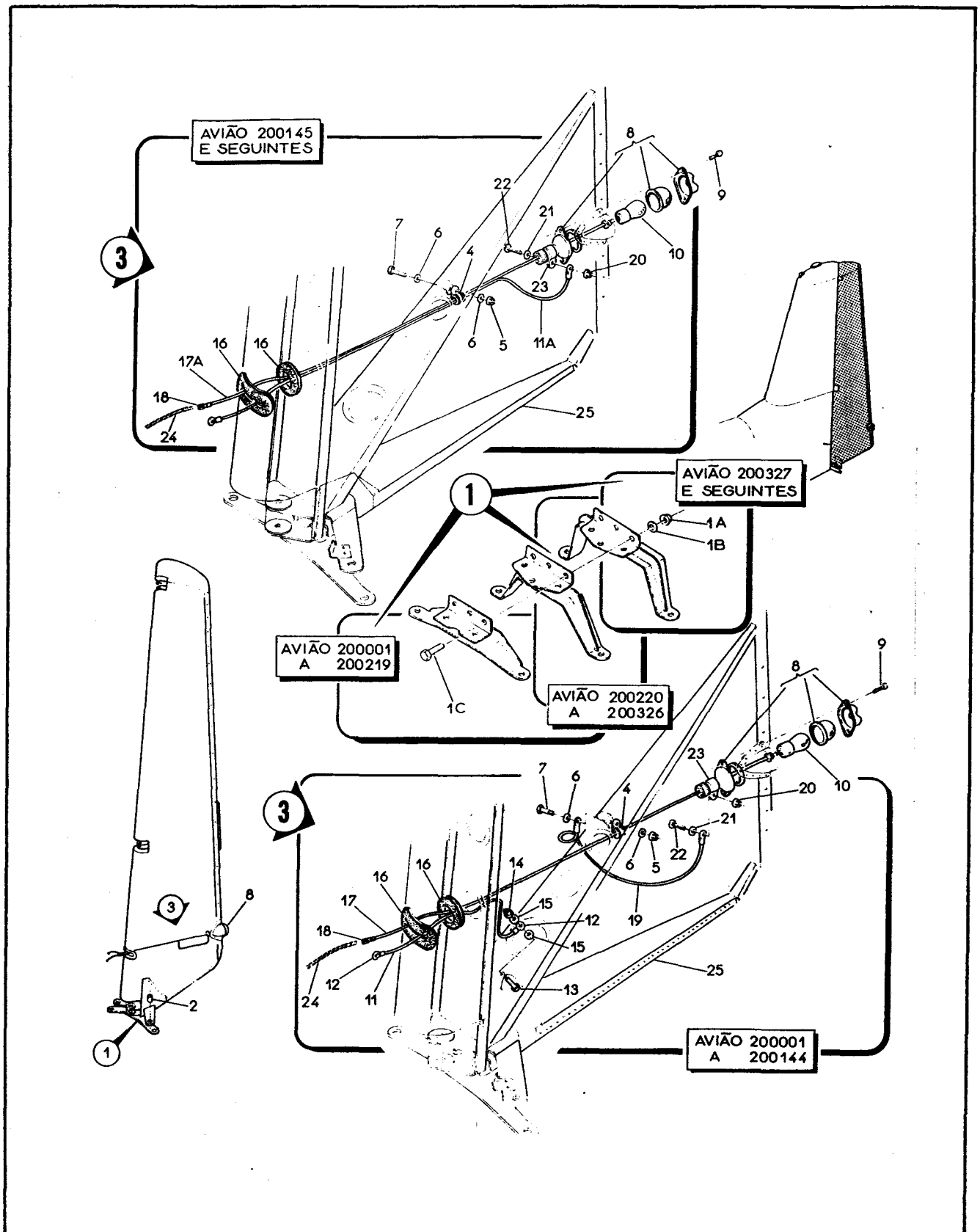


Figura 9. Conjunto do Leme de Direção

SEÇÃO II  
LISTA DE PEÇAS  
POR GRUPO CONJUNTO

IPANEMA  
CATÁLOGO DE PEÇAS

VOLUME, FIGURA E NÚMERO DE ÍNDICE	NÚMERO DE PEÇA	DESCRIÇÃO	UNIDADE POR CONJ.	EFET.
		123456		
9 -	AG-312.00.00.000	LEME DE DIREÇÃO, CONJ (PARA PCS VEJA FIG 8) ..	REF	
- 1	AG-312.17.00.000	.COMANDO, BEQUILHA .....	1	D
-	201-312.34.00.000	.COMANDO, BEQUILHA .....	1	E
-	201-312.35.00.000	.COMANDO, BEQUILHA .....	1	F
		PEÇAS DE FIXAÇÃO		
- 1A	H14-3	.PORCA .....	5	
- 1B	AN960-10L	.ARRUELA .....	5	
- 1C	AN3-3A	.PINO ROSQUEADO .....	5	
		* * *		
- 2	AG-312.02.04.003	.BUCHA, GUINHOL, COMANDO DO LEME .....	2	K
-	201-322-43-02	.BUCHA, GUINHOL, COMANDO DO LEME .....	2	J
- 3	AG-312.23.00.000	.SISTEMA ELÉTRICO, INSTAL, LEME DE DIREÇÃO ...	NOB	
- 4	MS21919WDG2	..BRAÇADEIRA .....	1	
		PEÇAS DE FIXAÇÃO		
- 5	H14-3	..PORCA .....	1	
- 6	AN960D10L	..ARRUELA .....	2	
- 7	AN3-3A	..PINO ROSQUEADO .....	1	
		* * *		
- 8	A-2064-24	..LUZ, NAVEGAÇÃO, LEME DE DIREÇÃO (GRIMES) ...	1	
		PEÇAS DE FIXAÇÃO		
- 9	MS51957-30	..PARAFUSO .....	2	
		* * *		
- 10	MS35478-305	...LÂMPADA .....	1	
- 11	M5086/1-16-9	..CONDUTOR (PIRELLI) .....	CR	B
- 11A	PE 88002-22CC-90	..PONTE, INTERLIGAÇÃO .....	1	C
- 12	MS25036-103	..TERMINAL (ALTERNATIVA USE BAA16-5) .....	2	B
- 13	AN3-4A	..PINO ROSQUEADO .....	1	
- 14	H14-3	..PORCA .....	1	
- 15	AN960D10L	..ARRUELA .....	2	
- 16	PE 13006-1	..PERFIL, BORRACHA .....	2	
- 17	AG-616.31.01	..CABLAGEM .....	1	B
- 17A	PE 88002-22SS-90	..PONTE DE INTERLIGAÇÃO .....	1	C
- 18	FF18HW	...EMENDA (BURNDY) (E15) .....	1	
- 19	PE 88002-22CC-40	..PONTE, INTERLIGAÇÃO U/C CARENAGEM DA LUZ DE CAUDA DE FIBRA DE VIDRO .....	1	A
		PEÇAS DE FIXAÇÃO		
- 20	H14-3	..PORCA .....	1	A
- 21	AN960D10L	..ARRUELA .....	1	A
- 22	AN526-1032R8	..PARAFUSO .....	1	A
- 23	PE 27010A12	..BRAÇADEIRA .....	1	A
		* * *		

JULHO 1989

IPANEMA  
CATÁLOGO DE PEÇAS

SEÇÃO II  
LISTA DE PEÇAS  
POR GRUPO CONJUNTO

VOLUME, FIGURA E NÚMERO DE ÍNDICE	NÚMERO DE PEÇA	DESCRIÇÃO	UNIDADE POR CONJ.	EFET.
<p>9 - 24 - 25</p>	<p>AG-612.20.12 AG-S/N</p>	<p>1 2 3 4 5 6</p> <p>PONTE DE INTERLIGAÇÃO (VEJA FIG 57) ..... .LEME DE DIREÇÃO, ESTRUTURA BÁSICA .....</p> <p>E F E T I V I D A D E</p> <p>A 200018 E SEGUINTEs B 200001 A 200144 C 200145 E SEGUINTEs D 200001 A 200219 E 200220 A 200326 F 200327 E SEGUINTEs J 200550 E SEGUINTEs K ATÉ 200449</p>	<p>REF 1</p>	

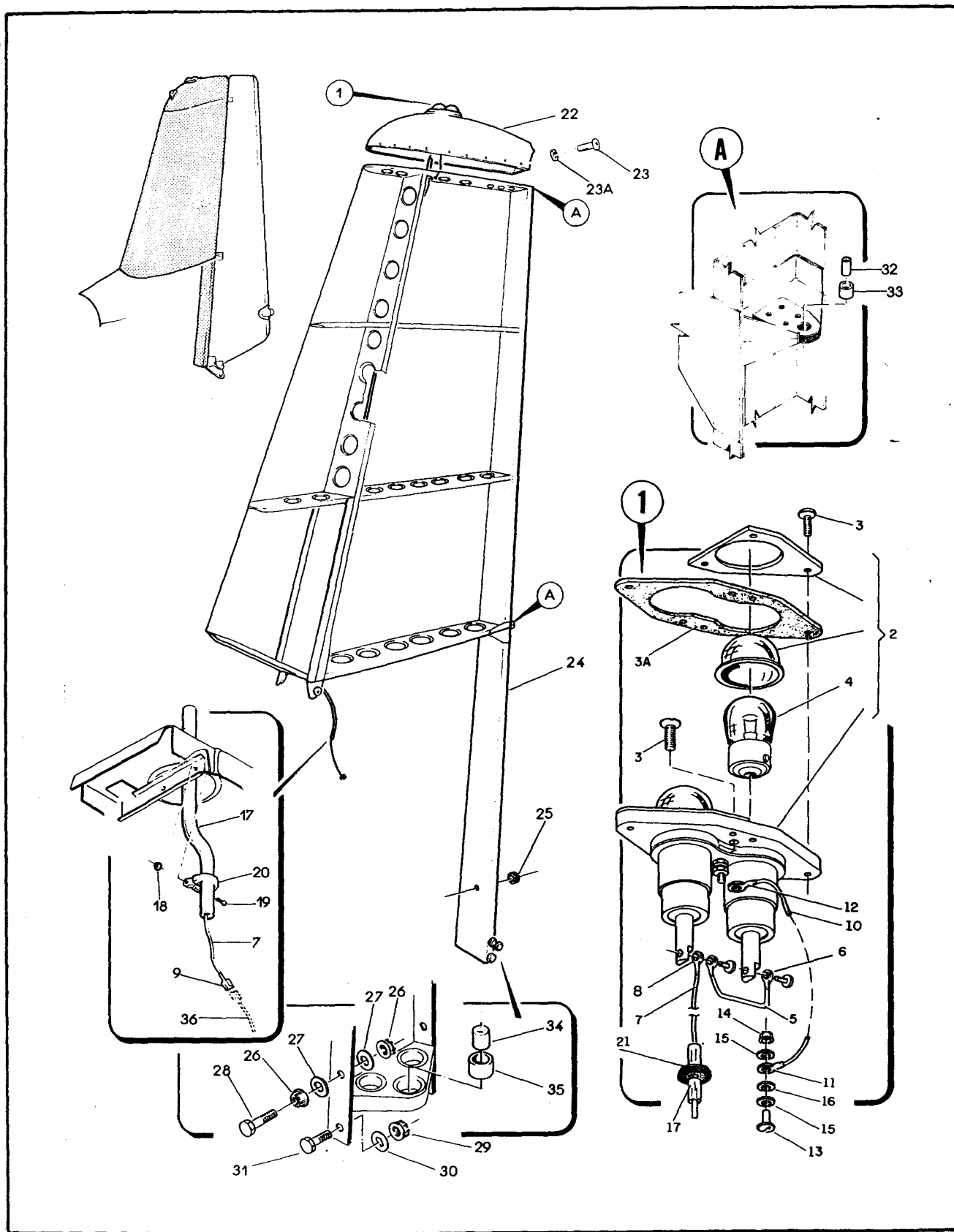


Figura 10. Conjunto da Deriva

**IPANEMA  
CATÁLOGO DE PEÇAS**

**SEÇÃO II  
LISTA DE PEÇAS  
POR GRUPO CONJUNTO**

VOLUME, FIGURA E NÚMERO DE ÍNDICE	NÚMERO DE PEÇA	DESCRIÇÃO	UNIDADE POR CONJ.	EFET.
		1 2 3 4 5 6		
10 -	AG-311.00.00.000	DERIVA, CONJ (PARA PCS VEJA FIG 8) .....	REF	
- 1	AG-311.13.00.000	.SISTEMA ELÉTRICO, INSTAL, DERIVA .....	NOB	
- 2	36260-3-1683-A4513-2	..LUZ ANTICOLISÃO, CONJ, VERMELHA (GRIMES) (DS5)	1	
-	TA36260-3-1683	..LUZ ANTICOLISÃO, CONJ, VERMELHA (TELÉM) ....	1	R
		PEÇAS DE FIXAÇÃO		
- 3	MS24693C29	..PARAFUSO .....	2	
-	MS27039-0810	..PARAFUSO .....	2	
		* * *		
- 3A	201-311-01	..JUNTA DE PROTEÇÃO .....	1	B
- 4	MS35478-1683	..LÂMPADA .....	2	
- 5	PE 88002-20BB-6	..PONTE DE INTERLIGAÇÃO .....	1	
-	201-311-02	..INTERLIGAÇÃO, LUZ DE NAVEGAÇÃO .....	1	Q
- 6	BAA16-4	..TERMINAL (BURNDY) .....	2	
- 7	AG-616-31-03	..CABLAGEM .....	1	
- 8	BAA16-4	..TERMINAL .....	1	
- 9	FF18HW	..EMENDA MÓVEL (BURNDY) (E17) .....	1	
- 10	PE 88002-20BC-17	..PONTE DE INTERLIGAÇÃO .....	1	
- 11	BAA16-5	..TERMINAL (BURNDY) .....	1	
- 12	BAA16-4	..TERMINAL (BURNDY) .....	1	
- 13	AN526-1032R8	..PARAFUSO .....	1	
- 14	H14-3	..PORCA .....	1	
- 15	AN960-10	..ARRUELA .....	2	
- 16	AN960D10	..ARRUELA .....	1	
- 17	AG-311-17-00-000	..TUBO, CABLAGEM .....	1	
-	MS35206-228	..PARAFUSO .....	6	B
		PEÇAS DE FIXAÇÃO		
- 18	H14-3	..PORCA .....	1	
-	MS21042L3	..PORCA .....	1	K
- 19	MS27039-1-05	..PARAFUSO .....	1	
-	MS27039-01-07	..PARAFUSO .....	1	K
- 20	MS21105-4	..BRAÇADEIRA (QDO ESGOTAR USE MS21919WDG4) ....	1	
		* * *		
- 21	MS35489-6	..ILHÓS .....	1	
- 22	AG-311-90-00-000	..CARENAGEM, METÁLICA .....	1	A
-	AG-311-91-00-000	..CARENAGEM, FIBERGLASS .....	1	B
		PEÇAS DE FIXAÇÃO		
- 23	MS27039-1-08	..PARAFUSO .....	10	E
-	MS24694S51	..PARAFUSO .....	10	F
- 23A	NAS1169DD10	..ARRUELA .....	10	F
		* * *		
- 24	AG-S/N	..DERIVA, ESTRUTURA BÁSICA .....	1	
- 25	MS35489-2	..ILHÓS .....	1	

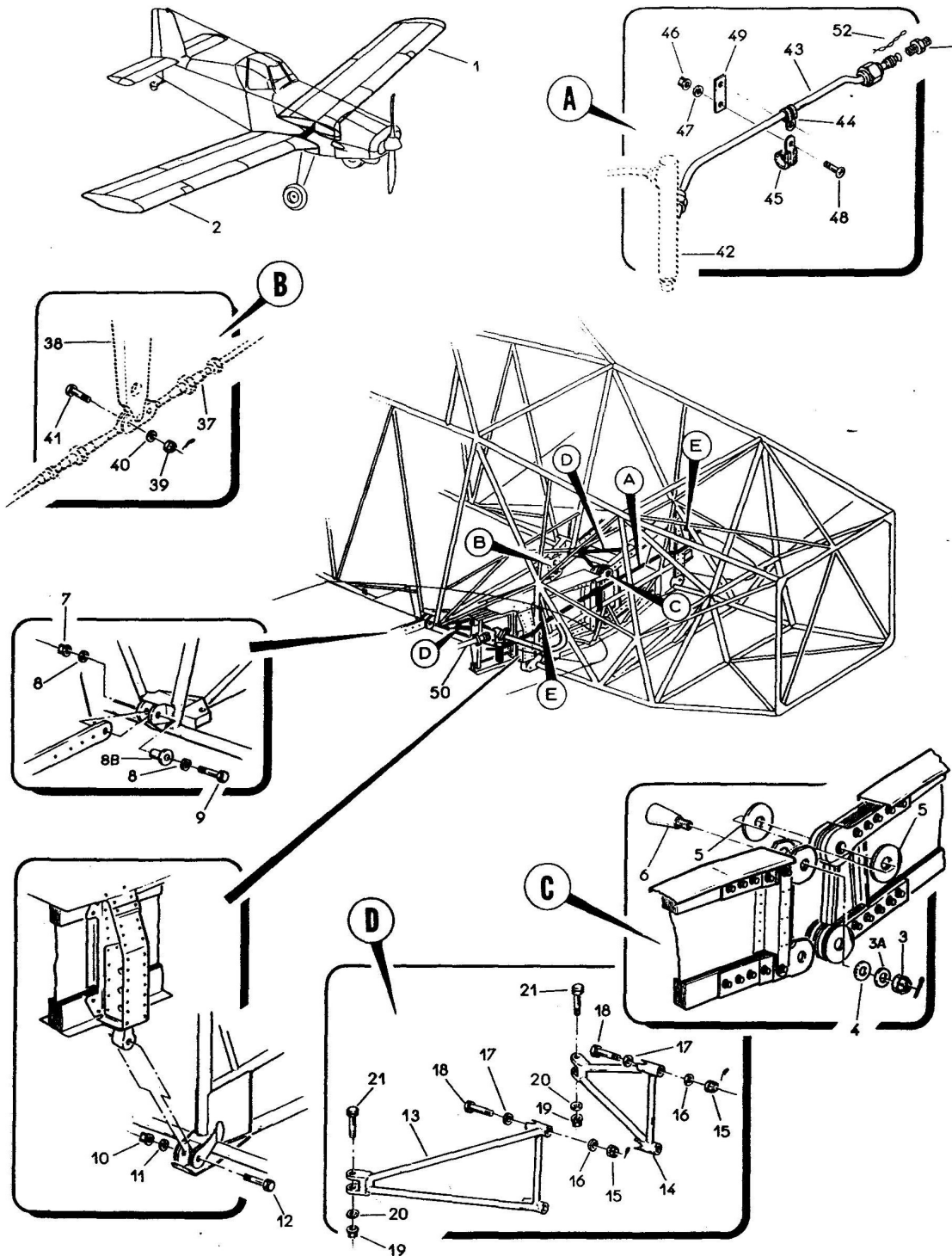


SEÇÃO II  
LISTA DE PEÇAS  
POR GRUPO CONJUNTO

IPANEMA  
CATÁLOGO DE PEÇAS

VOLUME, FIGURA E NÚMERO DE ÍNDICE	NÚMERO DE PEÇA	DESCRIÇÃO	UNIDADE POR CONJ.	EFET.	1 2 3 4 5 6					
10 - 26	H14-4	.PORCA .....	4	C						
-	AN316-4R	.PORCA .....	4	D						
- 27	AN960-416	.ARRUELA .....	4	G						
-	PE 24009-064-32	.ARRUELA DENTADA .....	4							
- 28	AN4-11A	.PINO ROSQUEADO, BATENTE .....	2	G						
-	NAS428-4-13	.PARAFUSO BATENTE .....	2	H						
- 29	H14-3	.PORCA .....	2							
- 30	AN960-10	.ARRUELA .....	2							
- 31	AN3-4A	.PINO ROSQUEADO .....	2							
- 32	PE 64009-12P	.BUCHA TEFLON .....	2							
-	AG-311-80-02-005	.BUCHA (ALTERNATIVA) .....	2							
- 33	AG-311-80-02-004	.BUCHA TEFLON .....	2							
- 34	PE 64009-11P	.BUCHA .....	1							
-	201-311-80-01	.BUCHA .....	±	S						
- 35	AG-311-80-01-005	.BUCHA TEFLON .....	1							
-	201-311-80-02	.BUCHA TEFLON .....	1	S						
E F E T I V I D A D E										
A 200001 A 200006										
B 200007 E SEGUINTE										
C 200001 A 200354										
D 200355 E SEGUINTE										
E 200001 A 200369										
F 200370 E SEGUINTE										
G 200001 A 200334										
H 200335 E SEGUINTE										
K 200001 E SEGUINTE										
Q 200511 E SEGUINTE										
R 200568 E SEGUINTE										
S 200630 E SEGUINTE										

JULHO 1989



**FIGURA 11**  
Instalação da Asa na Fuselagem (folha 1 de 2)

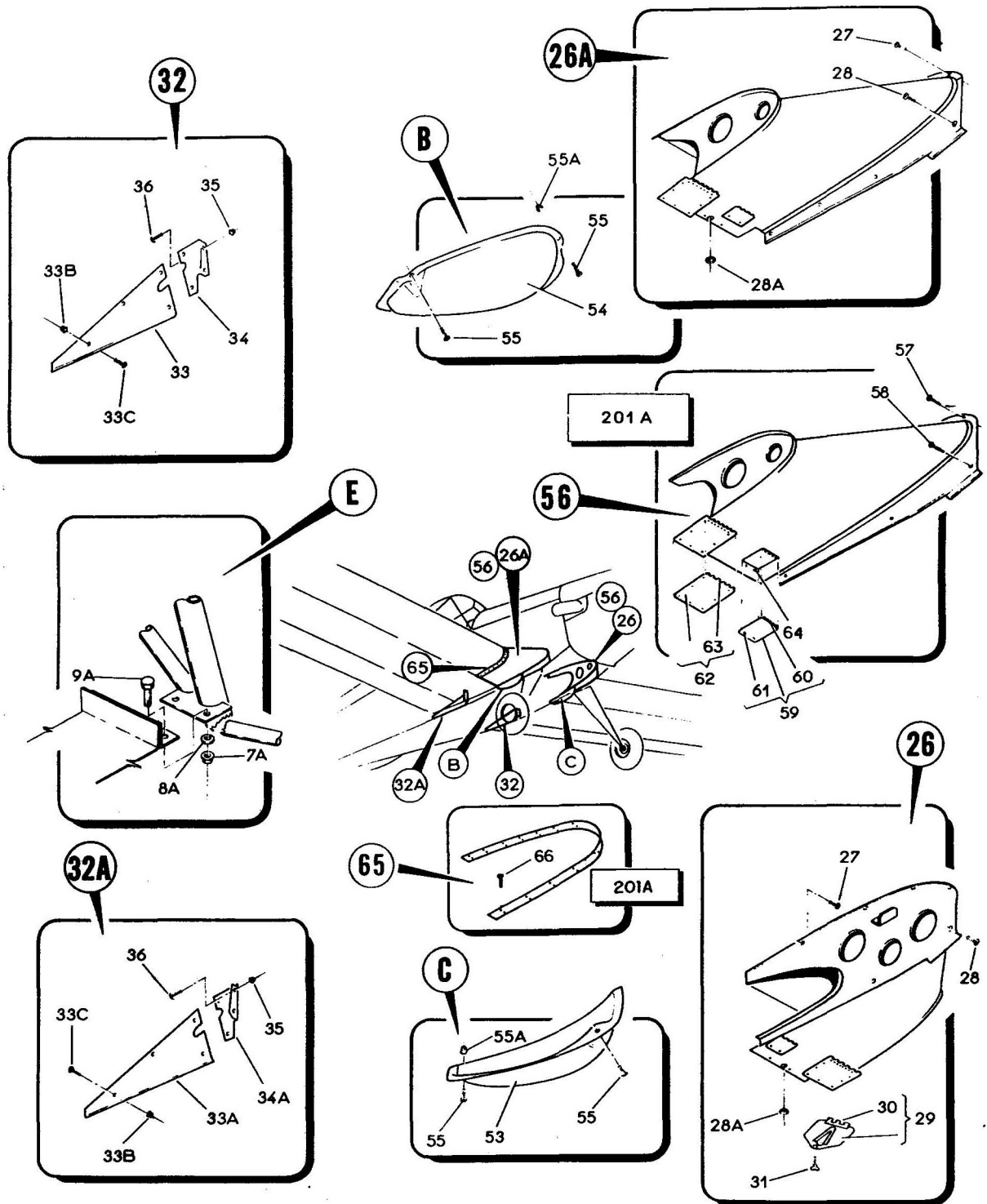


FIGURA 11  
Instalação da Asa na Fuselagem (folha 1 de 2)

FIGURA E NÚMERO DE ÍNDICE	NÚMERO DE PEÇA	DESCRIÇÃO	UNIDADE POR CONJ.	EFET
11	AG-004.00.00.000	ASA, Montagem Final na Fuselagem (para pcs Veja Fig. 97, 106 E 133)	REF	
-1	200-004.50.00.000E 201-2120	ASA, EQUIPADA, INSTAL, ESQ (PARA DETALHES VEJA FIG 12 E 107) ASA, EQUIPADA, INSTAL, ESQ (PARA DETALHES VEJA FIG. 134)	NOB NOB	G H
-2	200-004.50.00.000D 201-2220	ASA, EQUIPADA, INSTAL, DIR (PARA DETALHES VEJA FIG. 12 E 107) ASA, EQUIPADA, INSTAL, DIR (PARA DETALHES VEJA FIG. 134)	NOB NOB	G H
PEÇAS DE FIXAÇÃO				
	MS24665-361	CONTRAPINO	2	
-3	AN310-15	PORCA	2	
-3A	AN960-1616L	ARRUELA	CR	D
-4	AG-004.11.00.000 201-004.43.00.000	BUCHA ESPAÇADORA BUCHA ESPAÇADORA	2 2	C D
-5	AG-004.10.00.000 AG-004.10.00.000	ARRUELA ESPECIAL ARRUELA ESPECIAL	2 4	E F
-6	AG-004.09.00.000 201-004.44.00.000 200-004-09-03-000 200-004-09-02-000 200-004-09-01-000	PINO CÔNICO PINO CÔNICO PINO CÔNICO PINO CÔNICO PINO CÔNICO	2 2 1 1 1	C D N N N
	200-57090-001	PINO ROSCADO CÔNICO (DIÂMETRO MENOR 27,6 MM)	2	
	200-57091-001	PINO ROSCADO CÔNICO (DIÂMETRO MENOR 28 MM)	1	
	200-57092-001	PINO ROSCADO CÔNICO (DIÂMETRO MENOR 29 MM)	1	
	200-57093-001	PINO ROSCADO CÔNICO (DIÂMETRO MENOR 30 MM)	1	
-7	H14-6	PORCA	2	
-7A	H14-3	PORCA	4	H
-8	AN960-616	ARRUELA	4	
-8A	AN960-10	ARRUELA	4	H
-8B	AG-110-02-00-017	BUCHA DE FIXAÇÃO	1	
-9	AN6-16A	PINO ROSQUEADO	2	
-9A	NAS1103-3	PINO ROSQUEADO	4	H
-10	H14-8	PORCA	2	
-11	AN960-816	ARRUELA	CR	
-12	AN8-21A	PINO ROSQUEADO	2	
-13	AG-004.26.00.000	TRELIÇA, LONGARINA DIR.	1	
11	-14	AG-004-27.00.000	TRELIÇA, LONGARINA ESQ.	1
PEÇAS DE FIXAÇÃO				
	MS24665-285	CONTRAPINO	4	
-15	AN320-8	PORCA	4	
-16	AN960-816L	ARRUELA	4	
-17	AG-004.42.00.000	ARRUELA DE AJUSTE	4	

FIGURA E NÚMERO DE ÍNDICE	NÚMERO DE PEÇA	DESCRIÇÃO	UNIDADE POR CONJ.	EFET		
11	-18	NAS464P8-30	PINO ROSQUEADO	4	N	
		NAS464P8-31	PINO ROSQUEADO	4	N	
		NAS464P8-32	PINO ROSQUEADO	4	N	
	-19	H14-5	PORCA	2		
	-20	AN960-516L	ARRUELA	2		
	-21	AN5-24A	PINO ROSQUEADO	2		
	-22		ITEM ELIMINADO	-		
	-23		ITEM ELIMINADO	-		
	-24		ITEM ELIMINADO	-		
	-25		ITEM ELIMINADO	-		
	-26	AG-004-03-00-000E	CARENAGEM, DIANTEIRA, ESQ.	1	G	
	-26A	AG-004-03-00-000D	CARENAGEM, DIANTEIRA, DIR.	1	G	
	-27	NAS517-3-2	PARAFUSO	2	G	
	-28	MS27039-1-08	PARAFUSO	4	G	
	-28A	MS35489-6	ILHÓS	1	G	
	-29	AG-004.03.09.000	TAMPA, INSPEÇÃO (SOMENTE ASA ESQ.)	1	G	
	-30	MS20257P4-7200	DOBRADIÇA (69,8 mm)	1	G	
	-31	2600-2W	PRESILHA (CAMLOC)	1	G	
	-32	AG-004.07.00.000E	CARENAGEM, INSTAL, TRASEIRA, ESQ.	NOB		
	-32A	AG-004.07.00.000D	CARENAGEM, INSTAL, TRASEIRA, DIR.	NOB		
	-33	AG-00407.01.000E	CHAPA, SUPERIOR, ESQ.	1		
	-33A	AG-004.07.01.000D	CHAPA, SUPERIOR, DIR.	1		
			PEÇAS DE FIXAÇÃO			
	11	-33B	H14-08	PORCA	2	
		-33C	MS27039-0806	PARAFUSO	2	
			* * *			
-34		AG-004.07.02.000E	CHAPA, INFERIOR, ESQ.	1		
-34A		AG-004.07.02.000D	CHAPA, INFERIOR, DIR.	1		
			PEÇAS DE FIXAÇÃO			
-35		H14-08	PORCA	8		
-36		MS27039-0806	PARAFUSO	8		
			* * *			
-37		AG-110.82.01.000	CABO, COMANDO AILERON (VEJA FIG. 18)	REF		
-38	AG-214.02.00.000	MANCHE, CONJ (VEJA FIG. 43)	REF			
	MS24665-283	CONTRAPINO	2			
-39	AN310-4	PORCA	2			
-40	AN960-416L	ARRUELA	2			

FIGURA E NÚMERO DE ÍNDICE	NÚMERO DE PEÇA	DESCRIÇÃO	UNIDADE POR CONJ.	EFET
-41	AN4-6	PINO ROSQUEADO	2	
-42	AG-110.54.00.000	DRENO, SISTEMA DE COMBUSTÍVEL (VEJA FIG. 19) .....	REF	
-43	AG-004.10.00.000	TUBO, INTERLIGAÇÃO DOS TANQUES	1	L
		PEÇAS DE FIXAÇÃO		
-44	MS21919WDG6	BRAÇADEIRA	1	L
-45	MS21919WDG16	BRAÇADEIRA	1	L
-46	H14-3	PORCA	2	L
-47	AN960-10L	ARRUELA	2	L
-48	MS27039-1-07	PARAFUSO	2	L
		* * *		
-49	AG-004.49.00.000	CHAPA SUPORTE	1	L
-50	AG-110.83.00.000	SISTEMA ELÉTRICO (VEJA FIG. 21)	REF	B
-51	AN815-6D	UNIÃO	1	L
-52	MS20995C41	ARAME FRENO	CR	L
-53	AG-233.45.00.000	CONCHA, PROTEÇÃO, ESQ.	1	
	201-004-46	CONCHA, PROTEÇÃO, ESQ.	1	K
-54	AG-233-43-00-000	CONCHA, PROTEÇÃO, DIR.	1	
	201-004-47	CONCHA, PROTEÇÃO, DIR.	1	K
		PEÇAS DE FIXAÇÃO		
-55	MS27039-0806	PARAFUSO	4	J
	MS27039-0806	PARAFUSO	6	K
-55A	H14-08	PORCA	1	K
		* * *		
-56	201-2150	CARENAGEM, CONJ, DIANTEIRA ESQ, ASA FUSELAGEM	1	H
	201-2152	CARENAGEM, CONJ, DIANTEIRA DIR, ASA FUSELAGEM	1	H
	201-2151	CARENAGEM, CONJ, DIANTEIRA ESQ, ASA FUSELAGEM	1	M
	201-2251	CARENAGEM, CONJ, DIANTEIRA DIR, ASA FUSELAGEM	1	M
		PEÇAS DE FIXAÇÃO		
-57	NAS517-3-2	PARAFUSO	2	H
-58	MS27039-1-08	PARAFUSO	4	H
		* * *		
-59	201-2150-30E	TAMPA DE INSPEÇÃO, CONJ.	1	H
	201-2150-30D	TAMPA DE INSPEÇÃO, CONJ.	1	H
-60	201-2150-26	DOBRADIÇA	1	H
-61	2600-2W	PRESILHA (CAMLOC)	1	H
-62	201-2150-29E	TAMPA DE INSPEÇÃO, CONJ.	1	H
	201-2150-29D	TAMPA DE INSPEÇÃO, CONJ.	1	H

FIGURA E NÚMERO DE ÍNDICE	NÚMERO DE PEÇA	DESCRIÇÃO	UNIDADE POR CONJ.	EFET
-63	201-2150-26	DOBRADIÇA	1	H
-64	212-12A	RECEPTÁCULO	1	H
-65	201-2150-06	CINTA DE LIGAÇÃO	1	M
		PEÇAS DE FIXAÇÃO		
-66	MS27039-01-07	PARAFUSO	24	M
		EFETIVIDADE		
		B 200001 A 200049		
		C 200001 A 200139		
		D 200140 E SEGUINTE		
		E 200001 A 200153		
		F 200154 E SEGUINTE		
		G 200001 A 200276		
		H 200277 E SEGUINTE		
		J 200001 A 200329		
		K 200330 E SEGUINTE		
		L 200001 A 200398		
		M 200530 E SEGUINTE		
		N USE O COMPRIMENTO ADEQUADO		

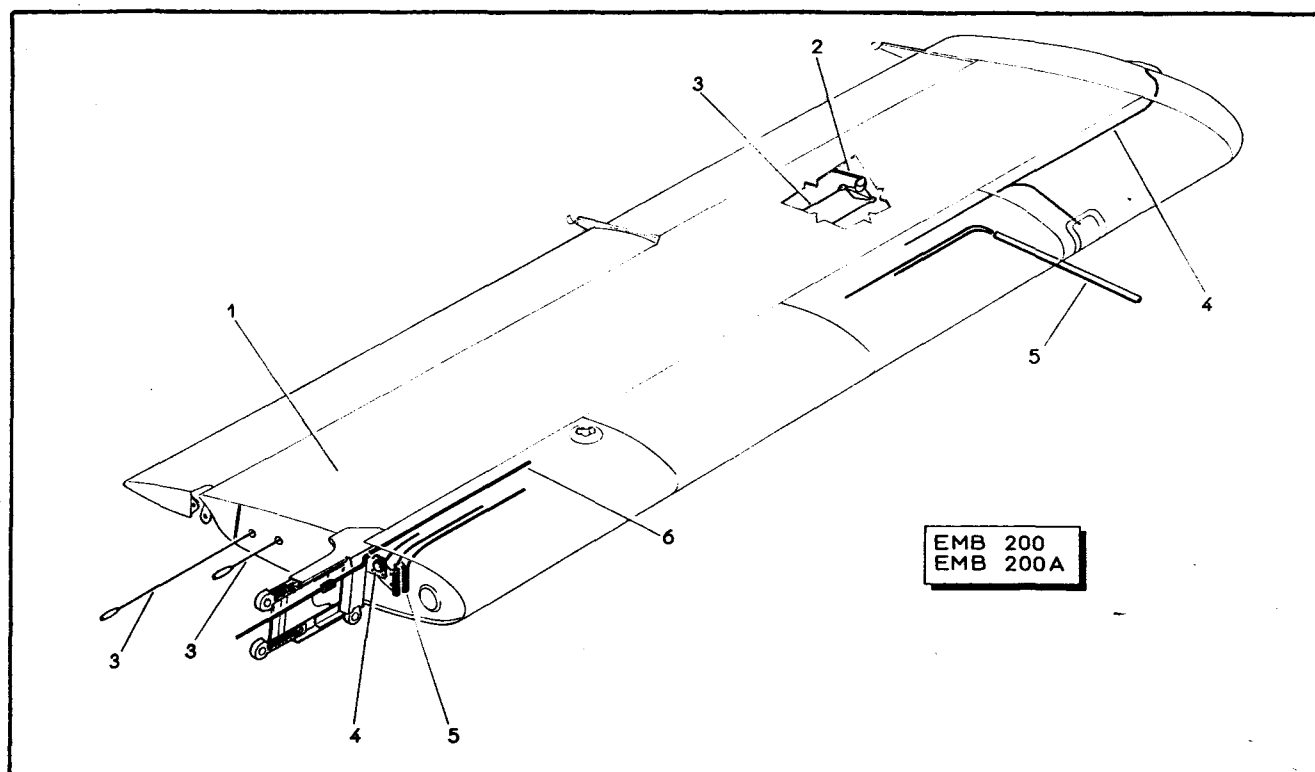


Figura 12. Asa Equipada

VOLUME, FIGURA E NÚMERO DE ÍNDICE	NÚMERO DE PEÇA	DESCRIÇÃO	UNIDADE POR CONJ.	EFET.
		123456		
12 -	200-004.50.00.000E	ASA EQUIPADA, INSTAL, ESQ (PARA PCS VEJA FIG 11) .	REF	A
-	200-004.50.00.000D	ASA EQUIPADA, INSTAL, DIR (PARA PCS VEJA FIG 11) .	REF	A
- 1	AG-100.00.00.000E	.ASA, CONJ, ESQ (PARA DETALHES VEJA FIG 13) ...	NOB	
-	AG-100.00.00.000D	.ASA, CONJ, DIR (PARA DETALHES VEJA FIG 13) ...	NOB	
- 2	AG-S/N	.COMANDO AILERON, GUINHOL, INSTAL, ASA (PARA DETALHES VEJA FIG 18) .....	NOB	
- 3	AG-S/N	.COMANDO AILERON, CABOS, INSTAL, ASA (PARA DETALHES VEJA FIG 18) .....	NOB	
- 4	AG-110.83.00.000	.SISTEMA ELÉTRICO, INSTAL, ASA ESQ (PARA DETALHES VEJA FIG 21) .....	NOB	B
-	200A-780.21	.SISTEMA ELÉTRICO, INSTAL, ASA ESQ (PARA DETALHES VEJA FIG 21) .....	NOB	C
-	AG-110-84.00.000	.SISTEMA ELÉTRICO, INSTAL, ASA DIR (PARA DETALHES VEJA FIG 21) .....	NOB	B
-	200A-780-22	.SISTEMA ELÉTRICO, INSTAL, ASA DIR (PARA DETALHES VEJA FIG 21) .....	NOB	C
- 5	200-110.96.00.000	.SISTEMA ANEMOMÉTRICO, INSTAL, SOMENTE ASA ESQ (PARA DETALHES VEJA FIG 20) .....	NOB	
- 6	200-110.95.00.000E	.SISTEMA COMBUSTÍVEL, INSTAL, ASA ESQ (PARA DETALHES VEJA FIG 19) .....	NOB	A



SEÇÃO II  
 LISTA DE PEÇAS  
 POR GRUPO CONJUNTO

IPANEMA  
 CATÁLOGO DE PEÇAS

VOLUME, FIGURA E NÚMERO DE ÍNDICE	NÚMERO DE PEÇA	DESCRIÇÃO	UNIDADE POR CONJ.	EFET.
12 -	200-110.95.00.000D	1 2 3 4 5 6 .SISTEMA COMBUSTÍVEL, INSTAL, ASA DIR (PARA DETA- LHES VEJA FIG 19) .....  E F E T I V I D A D E  A 200001 A 200073 B 200001 A 200049 C 200050 A 200073	NOB	A

JULHO 1989

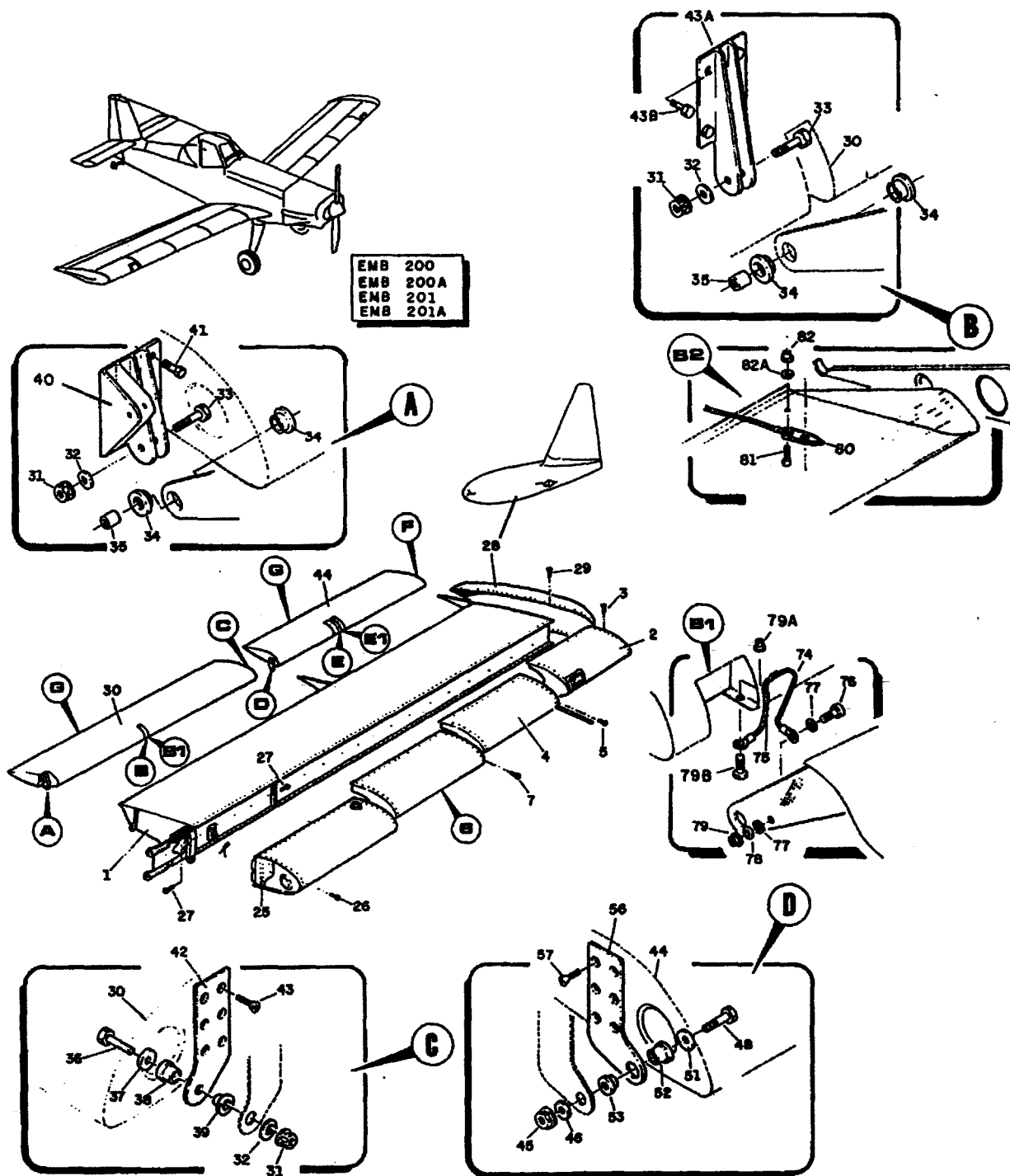


Figura 13 – Conjunto da Asa (Folha 1 de 2)

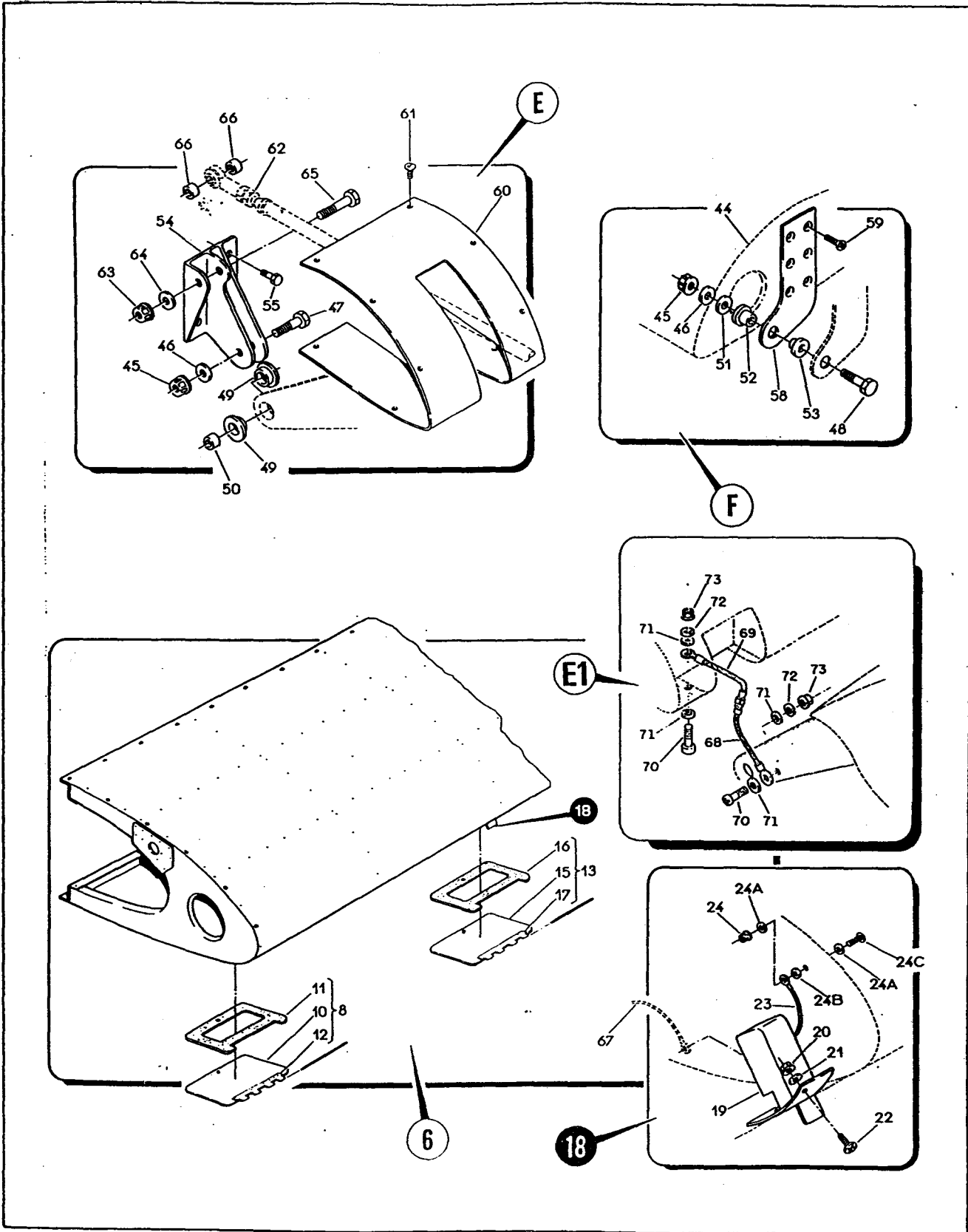


Figura 13. Conjunto da Asa (folha 2 de 2)

IPANEMA  
CATÁLOGO DE PEÇAS

SEÇÃO II  
LISTA DE PEÇAS  
POR GRUPO CONJUNTO

VOLUME, FIGURA E NÚMERO DE ÍNDICE	NÚMERO DE PEÇA	DESCRIÇÃO	UNIDADE POR CONJ.	EFET.
		123456		
13 -	AG-100.00.00.000E	ASA, CONJ, ESQ (PARA PCS VEJA FIG 12) .....	REF	E
-	AG-100.00.00.000D	ASA, CONJ, DIR (PARA PCS VEJA FIG 12) .....	REF	E
- 1	AG-110.00.00.000E	.CAIXÃO CENTRAL, CONJ, ASA ESQ (PARA DETALHES VEJA FIG 14) .....	1	
-	AG-110.00.00.000D	.CAIXÃO CENTRAL, CONJ, ASA DIR (PARA DETALHES VEJA FIG 14) .....	1	E
- 2	AG-123.00.00.000E	.BORDO DE ATAQUE, CONJ, EXTERNO, ASA ESQ (PARA DETALHES VEJA FIG 15) .....	1	E
-	AG-123.00.00.000D	.BORDO DE ATAQUE, CONJ, EXTERNO, ASA DIR (PARA DETALHES VEJA FIG 15) .....	1	
		PEÇAS DE FIXAÇÃO		
- 3	MS27039-1-07	.PARAFUSO .....	20	
		* * *		
- 4	AG-122.00.00.000E	.BORDO DE ATAQUE, CONJ, CENTRAL, ASA ESQ (PARA DETALHES VEJA FIG 16) .....	1	E
-	AG-122.00.00.000D	.BORDO DE ATAQUE, CONJ, CENTRAL, ASA DIR (PARA DETALHES VEJA FIG 16) .....	1	E
		PEÇAS DE FIXAÇÃO		
- 5	MS27039-1-07	.PARAFUSO .....	40	
		* * *		
- 6	AG-121.00.00.000E	.BORDO DE ATAQUE, CONJ, INTERNO, ASA ESQ .....	1	E
-	AG-121.00.00.000D	.BORDO DE ATAQUE, CONJ, INTERNO, ASA DIR .....	1	E
		PEÇAS DE FIXAÇÃO		
- 7	MS27039-1-07	.PARAFUSO .....	40	
		* * *		
- 8	AG-121.17.00.000	..JANELA INSPEÇÃO, CONJ, ASA .....	1	
- 9		ITEM ELIMINADO .....		
- 10	AG-121.17.02.000	..JANELA .....	1	
- 11	AG-121.17.03.000	..VEDAÇÃO .....	1	
- 12	MS20257-HP3	..DOBRADIÇA (105 mm comp) .....	1	
- 13	AG-121.17.00.000	..JANELA INSPEÇÃO, CONJ (SOMENTE ASA DIR) .....	1	
- 14		ITEM ELIMINADO .....		
- 15	AG-121.17.02.000	..JANELA .....	1	
- 16	AG-121.17.03.000	..VEDAÇÃO .....	1	
- 17	MS20257-HP3	..DOBRADIÇA (105 mm comp) .....	1	
-	2600-2	..PRESILHA (CAMLOC) .....	1	
- 18	AG-121.05.00.000	..DETECTOR DE ESTOL, INSTAL, SOMENTE PARA ASA DIR .....	NOB	E
- 19	164	..DETECTOR DE ESTOL, (S.FLIGHT) (S2) .....	1	
		PEÇAS DE FIXAÇÃO		

IPANEMA  
CATÁLOGO DE PEÇAS

SEÇÃO II  
LISTA DE PEÇAS  
POR GRUPO CONJUNTO

VOLUME, FIGURA E NÚMERO DE ÍNDICE	NÚMERO DE PEÇA	DESCRIÇÃO	UNIDADE POR CONJ.	EFET
13 - 20	H14-06	PORCA .....	2	
- 21	AN960-6	ARRUELA .....	2	
- 22	AN526-632R8	PARAFUSO .....	2	
		***		
- 23	PE88002-20BC14	PONTE DE INTERLIGAÇÃO .....	1	
		PEÇAS DE FIXAÇÃO		
- 24	H14-3	PORCA .....	1	
- 24A	AN960-10L	ARRUELA .....	1	
- 24B	AN960D10L	ARRUELA .....	1	
- 24C	MS27039-1-07	PARAFUSO .....	1	
		***		
- 25	AG-120.00.00.000E	TANQUE, CONJ, INTEGRAL, ASA ESQ (PARA DETALHES VEJA FIG. 17) .....	1	C
-	AG-120.00.00.000D	TANQUE, CONJ, INTEGRAL, ASA DIR (PARA DETALHES VEJA FIG 17) .....	1	C
-	201-741-21	TANQUE, CONJ, INTEGRAL, ASA ESQ (PARA DETALHES VEJA FIG 108) .....	1	D
-	201-741-22	TANQUE, CONJ, INTEGRAL, ASA DIR (PARA DETALHES VEJA FIG 108) .....	1	D
		PEÇAS DE FIXAÇÃO		
- 26	MS27039-1-07	PARAFUSO.....	54	
- 27	AN3-4A	PINO ROSQUEADO .....	10	
- 28	AG-160.00.00.000E	CARENAGEM, PONTA DA ASA ESQ .....	1	A
-	AG-160.00.00.000D	CARENAGEM, PONTA DA ASA DIR .....	1	A
-	AG-180.00.00.000E	CARENAGEM, PONTA DA ASA ESQ .....	1	B
-	AG-180.00.00.000D	CARENAGEM, PONTA DA ASA DIR .....	1	B
-	201-2410	CARENAGEM DA PONTA DA ASA (ESQ) .....	1	G
-	201-2420	CARENAGEM DA PONTA DA ASA (DIR) .....	1	G
-	202-2410	CONJ. CARENAGEM PONTA DA ASA .....	1	H
-	202-2510	CONJ. CARENAGEM PONTA DA ASA .....	1	H
		PEÇAS DE FIXAÇÃO		
- 29	MS27039-1-07	PARAFUSO .....	32	
		***		
- 30	AG-140.00.00.000E	FLAPE, ASA ESQ .....	1	
-	AG-140.00.00.000D	FLAPE, ASA DIR .....	1	
		PEÇAS DE FIXAÇÃO		
- 31	H14-4	PORCA .....	3	
- 32	AN960-416	ARRUELA .....	3	
- 33	AN4-11A	PINO ROSQUEADO .....	2	
- 34	AG-100.11.00.000	BUCHA .....	4	
- 35	AG-100.12.00.000	DISTANCIADOR .....	2	
- 36	AN4-7A	PINO ROSQUEADO .....	1	
- 37	AG-100.15.00.000	ARRUELA ESPECIAL .....	1	
- 38	AG-100.14.00.000	BUCHA .....	1	

JULHO 1989

IPANEMA  
CATÁLOGO DE PEÇAS

SEÇÃO II  
LISTA DE PEÇAS  
POR GRUPO CONJUNTO

VOLUME, FIGURA E NÚMERO DE ÍNDICE	NÚMERO DE PEÇA	DESCRIÇÃO	UNIDADE POR CONJ.	EFET.
13 - 39	AG-100.13.00.000	.BUCHA ..... 1 2 3 4 5 6	1	
		* * *		
- 40	AG-140.80.01.001E	..FERRAGEM, FIXAÇÃO FLAPE ESQ .....	1	
-	AG-140.80.01.001D	..FERRAGEM, FIXAÇÃO FLAPE DIR .....	1	
		PEÇAS DE FIXAÇÃO		
- 41	AN3-4A	..PINO ROSQUEADO .....	4	
		* * *		
- 42	AG-140.80.03.000E	..SUPORTE EXTERNO, FIXAÇÃO FLAPE ESQ .....	1	
-	AG-140.80.03.000D	..SUPORTE EXTERNO, FIXAÇÃO FLAPE DIR .....	1	
		PEÇAS DE FIXAÇÃO		
- 43	MS24694C52	..PARAFUSO .....	6	
		* * *		
- 43A	AG-140.80.02.000E	..SUPORTE CENTRAL, FIXAÇÃO FLAPE ESQ .....	1	
-	AG-140.80.02.000D	..SUPORTE CENTRAL, FIXAÇÃO FLAPE DIR .....	1	
		PEÇAS DE FIXAÇÃO		
- 43B	AN3-4A	..PINO ROSQUEADO .....	4	
		* * *		
- 44	AG-150.00.00.000E	..AILERON, ASA ESQ .....	1	
-	AG-150.00.00.000D	..AILERON, ASA DIR .....	1	
		PEÇAS DE FIXAÇÃO		
- 45	H14-4	..PORCA .....	3	
- 46	AN960-416	..ARRUELA .....	3	
- 47	AN4-11A	..PINO ROSQUEADO .....	1	
- 48	AN4-7A	..PINO ROSQUEADO .....	2	
- 49	AG-100.11.00.000	..BUCHA .....	2	
- 50	AG-100.12.00.000	..DISTANCIADOR .....	1	
- 51	AG-100.15.00.000	..ARRUELA ESPECIAL .....	2	
- 52	AG-100.14.00.000	..BUCHA .....	2	
- 53	AG-100.13.00.000	..BUCHA .....	2	
		* * *		
- 54	AG-150.80.05.001E	..FERRAGEM, ARTICULAÇÃO AILERON ESQ .....	1	E
-	AG-150.80.05.001D	..FERRAGEM, ARTICULAÇÃO AILERON DIR .....	1	E
		PEÇAS DE FIXAÇÃO		
- 55	AN3-4A	..PINO ROSQUEADO .....	4	
		* * *		

SEÇÃO II  
LISTA DE PEÇAS  
POR GRUPO CONJUNTO

IPANEMA  
CATÁLOGO DE PEÇAS

VOLUME, FIGURA E NÚMERO DE ÍNDICE	NÚMERO DE PEÇA	DESCRIÇÃO	UNIDADE POR CONJ.	EFET.
		1 2 3 4 5 6		
13 - 56	AG-150.80.04.001E	..FERRAGEM SUPORTE, DIREITO, AILERON ESQ .....	1	E
-	AG-150.80.04.001D	..FERRAGEM SUPORTE, DIREITO, AILERON ESQ .....	1	E
		PEÇAS DE FIXAÇÃO		
- 57	MS24694C52	..PARAFUSO (NA FALTA USE PARAFUSO NAS 517-3-4 (E120200)) .....	6	
		* * *		
- 58	AG-150.80.04.001E	..FERRAGEM, SUPORTE ESQUERDO, AILERON ESQ .....	1	E
-	AG-150.80.04.001D	..FERRAGEM, SUPORTE ESQUERDO, AILERON DIR .....	1	E
		PEÇAS DE FIXAÇÃO		
- 59	MS24694C52	..PARAFUSO (NA FALTA USE PARAFUSO NAS 517-3-4 (E120200)) .....	6	
		* * *		
- 60	AG-150.70.00.008E	..CHAPA ESQ .....	1	
-	AG-150.70.00.008D	..CHAPA DIR .....	1	
		PEÇAS DE FIXAÇÃO		
- 61	NAS 517-3-2	..PARAFUSO .....	10	
		* * *		
- 62	AG-110.73.00.000	COMANDO, AILERON (VEJA FIG 18) .....	REF	
		PEÇAS DE FIXAÇÃO		
- 63	H14-3	.PORCA .....	1	
- 64	AN960-10	.ARRUELA .....	1	
- 65	AN3-14A	.PINO ROSQUEADO .....	1	
- 66	AG-100.16.00.000	.DISTANCIADOR .....	2	
		* * *		
- 67	AG-110.84.00.000	SISTEMA ELÉTRICO ASA DIR (VEJA FIG 21) .....	REF	E
- 68	201-321-73	.PONTE DE METALIZAÇÃO .....	1	F
- 69	201-321-71	.PONTE DE METALIZAÇÃO .....	1	F
		PEÇAS DE FIXAÇÃO		
- 70	MS51958-65	.PARAFUSO .....	4	F
- 71	AN960-10L	.ARRUELA .....	4	F
- 72	MS35338-43	.ARRUELA DE PRESSÃO .....	4	F
- 73	H14-3	.PORCA .....	4	F
		* * *		
- 74	201-321-73	.PONTE DE METALIZAÇÃO .....	1	F
- 75	201-321-71	.PONTE DE METALIZAÇÃO .....	1	F
		PEÇAS DE FIXAÇÃO		

JULHO 1989

IPANEMA  
CATÁLOGO DE PEÇAS

SEÇÃO II  
LISTA DE PEÇAS  
POR GRUPO CONJUNTO

VOLUME, FIGURA E NÚMERO DE ÍNDICE	NÚMERO DE PEÇA	DESCRIÇÃO	UNIDADE POR CONJ.	EFET
13 - 76	MS51958-65	PARAFUSO .....	1	F
- 77	AN960-10L	ARRUELA .....	4	F
- 78	MS35338-43	ARRUELA DE PRESSÃO .....	1	F
- 79	H14-3	PORCA .....	1	F
- 79A	PE22049A-6K-75	PORCA REBITE .....	1	F
- 79B	MS35206-230	PARAFUSO .....	1	F
		***		
- 80	PE88035	DESCARREGADOR ESTÁTICO .....	2	F
		PEÇAS DE FIXAÇÃO		
- 81	MS35206-230	PARAFUSO .....	2	F
- 82	PE22049A-6K-75	PORCA REBITE .....	2	F
- 82A	MS35338-41	ARRUELA DE PRESSÃO .....	2	F
		EFETIVIDADE		
		A 200001 a 200010		
		B 200011 e 200276		
		C 200001 a 200073		
		D 200074 e 200270		
		E 200001 a 200276		
		F 200475 e seguintes		
		G 200277 a 200678		
		H 200277 a 200678, exceto 200662, conforme boletim de serviço nº 200-057-0004		

JULHO 1989

Rev. 03 de 10/07/05

2-47



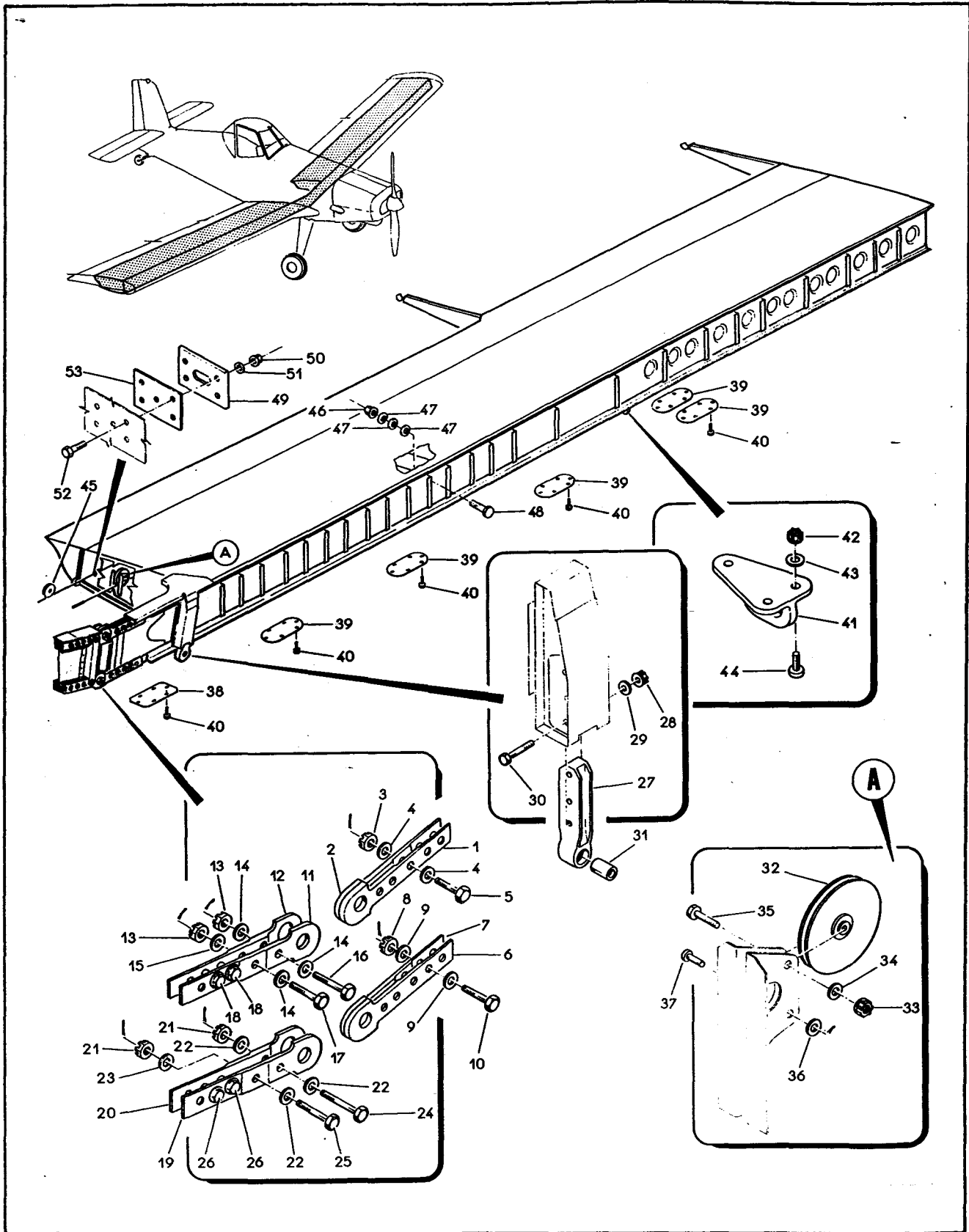


Figura 14. Conjunto do Caixa Central

VOLUME, FIGURA E NÚMERO DE ÍNDICE	NÚMERO DE PEÇA	DESCRIÇÃO	UNIDADE POR CONJ.	EFET.
		123456		
14 -	AG-110.00.00.000E	CAIXÃO CENTRAL, CONJ, ASA ESQ, (PARA PCS VEJA FIG 13 E 134) .....	REF	
-	AG-110.00.00.000D	CAIXÃO CENTRAL, CONJ, ASA DIR, (PARA PCS VEJA FIG 13 E 134) .....	REF	
- 1	AG-110.01.00.052	.FERRAGEM, SUPERIOR, DIANTEIRA ESQ .....	1	
- 2	AG-110.01.00.014	.FERRAGEM, SUPERIOR, TRASEIRA ESQ .....	1	
		PEÇAS DE FIXAÇÃO		
-	MS24665-285	.CONTRAPINO .....	4	
- 3	AN320-8	.PORCA .....	4	
- 4	AN960-816	.ARRUELA .....	8	
- 5	NAS464P8-29	.PINO ROSQUEADO .....	4	
		* * *		
- 6	AG-110.01.00.051	.FERRAGEM INFERIOR, DIANTEIRA, ESQ .....	1	
- 7	AG-110.01.00.015	.FERRAGEM INFERIOR, TRASEIRA, ESQ .....	1	
		PEÇAS DE FIXAÇÃO		
-	MS24665-285	.CONTRAPINO .....	4	
- 8	AN320-8	.PORCA .....	4	
- 9	AN960-816	.ARRUELA .....	8	
- 10	NAS464P8-29	.PINO ROSQUEADO .....	4	
		* * *		
- 11	AG-110.03.00.017	.FERRAGEM SUPERIOR, DIANTEIRA DIR .....	1	
- 12	AG-110.03.00.014	.FERRAGEM SUPERIOR, TRASEIRA DIR .....	1	
		PEÇAS DE FIXAÇÃO		
-	MS24665-285	.CONTRAPINO .....	4	
- 13	AN320-8	.PORCA .....	4	
- 14	AN960-816L	.ARRUELA .....	5	
- 15	AN960-816	.ARRUELA .....	3	
- 16	NAS464P8-42	.PINO ROSQUEADO INTERC. COM AG-110.03.00.101 ..	1	
- 17	NAS464P8-32	.PINO ROSQUEADO .....	1	
- 18	NAS464P8-29	.PINO ROSQUEADO .....	2	
		* * *		
- 19	AG-110.03.00.016	.FERRAGEM INFERIOR, DIANTEIRA DIR .....	1	
- 20	AG-110.03.00.015	.FERRAGEM INFERIOR, TRASEIRA DIR .....	1	
		PEÇAS DE FIXAÇÃO		
-	MS24665-285	.CONTRAPINO .....	4	
- 21	AN320-8	.PORCA .....	4	
- 22	AN960-816L	.ARRUELA .....	5	
- 23	AN960-816	.ARRUELA .....	3	

SEÇÃO II  
LISTA DE PEÇAS  
POR GRUPO CONJUNTO

IPANEMA  
CATÁLOGO DE PEÇAS

VOLUME, FIGURA E NÚMERO DE ÍNDICE	NÚMERO DE PEÇA	DESCRIÇÃO	UNIDADE POR COMJ.	EFET.
		1 2 3 4 5 6		
14 - 24	NAS464P8-42	.PINO ROSQUEADO INTERC. COM AG-110.03.00.101 ..	1	
- 25	NAS464P8-33	.PINO ROSQUEADO .....	1	
- 26	NAS464P8-29	.PINO ROSQUEADO .....	2	
		* * *		
- 27	AG-110.74.01.000	.SUPORTE, LONGARINA DIANTEIRA, FIXAÇÃO ASA, FU- SELAGEM .....	1	
		PEÇAS DE FIXAÇÃO		
- 28	H14-4	.PORCA .....	3	
- 29	AN960-416L	.ARRUELA .....	3	
- 30	AN4-16A	.PINO ROSQUEADO .....	3	
		* * *		
- 31	AG-110.74.12.000	.BUCHA .....	1	
- 32	MS24566-3B	.POLIA, CABO COMANDO AILERON .....	1	
		PEÇAS DE FIXAÇÃO		
-	MS24665-132	.CONTRAPINO .....	1	
- 33	H14-4	.PORCA .....	1	
- 34	AN960-416	.ARRUELA .....	1	
- 35	AN4-6A	.PINO ROSQUEADO .....	1	
- 36	AN960-4L	.ARRUELA .....	1	
- 37	MS20392-1C19	.PINO .....	1	
		* * *		
- 38	AG-110.77.00.000	.TAMPA, JANELA INSPEÇÃO, INTRADORSO .....	1	
- 39	AG-110.79.00.000	.TAMPA, JANELA INSPEÇÃO, INTRADORSO .....	5	
		PEÇAS DE FIXAÇÃO		
- 40	MS27039-1-07	.PARAFUSO .....	36	
		* * *		
- 41	AG-110.81.00.000	.FERRAGEM, ESTAQUEAMENTO, INTRADORSO .....	1	A
-	201-110.81	.FERRAGEM, ESTAQUEAMENTO, INTRADORSO .....	1	B
		PEÇAS DE FIXAÇÃO		
- 42	H14-3	.PORCA .....	3	
- 43	AN960-10L	.ARRUELA .....	3	
- 44	MS27039-1-07	.PARAFUSO .....	3	A
-	MS27039-1-09	.PARAFUSO .....	3	B
		* * *		
- 45	AG-110.82.00.000	COMANDO AILERON (VEJA FIG 18) .....	REF	
		PEÇAS DE FIXAÇÃO		

JULHO 1989

IPANEMA  
CATÁLOGO DE PEÇAS

SEÇÃO II  
LISTA DE PEÇAS  
POR GRUPO CONJUNTO

VOLUME, FIGURA E NÚMERO DE ÍNDICE	NÚMERO DE PEÇA	DESCRIÇÃO	UNIDADE POR CONJ.	EFET.
		1 2 3 4 5 6		
14 - 46	H14-3	.PORCA .....	2	
- 47	AN960-10L	.ARRUELA .....	6	
- 48	AN3-7A	.PINO ROSQUEADO .....	2	
		* * *		
- 49	AG-110.04.00.010	.GUIA .....	1	
		PEÇAS DE FIXAÇÃO		
- 50	H14-3	.PORCA .....	4	
- 51	AN960-10L	.ARRUELA .....	4	
- 52	AN3-5A	.PINO ROSQUEADO .....	4	
		* * *		
- 53	201-110.04.03	.RETENTOR .....	1	
		E F E T I V I D A D E		
		A 200001 A 200434		
		B 200435 E SEGUINTES		

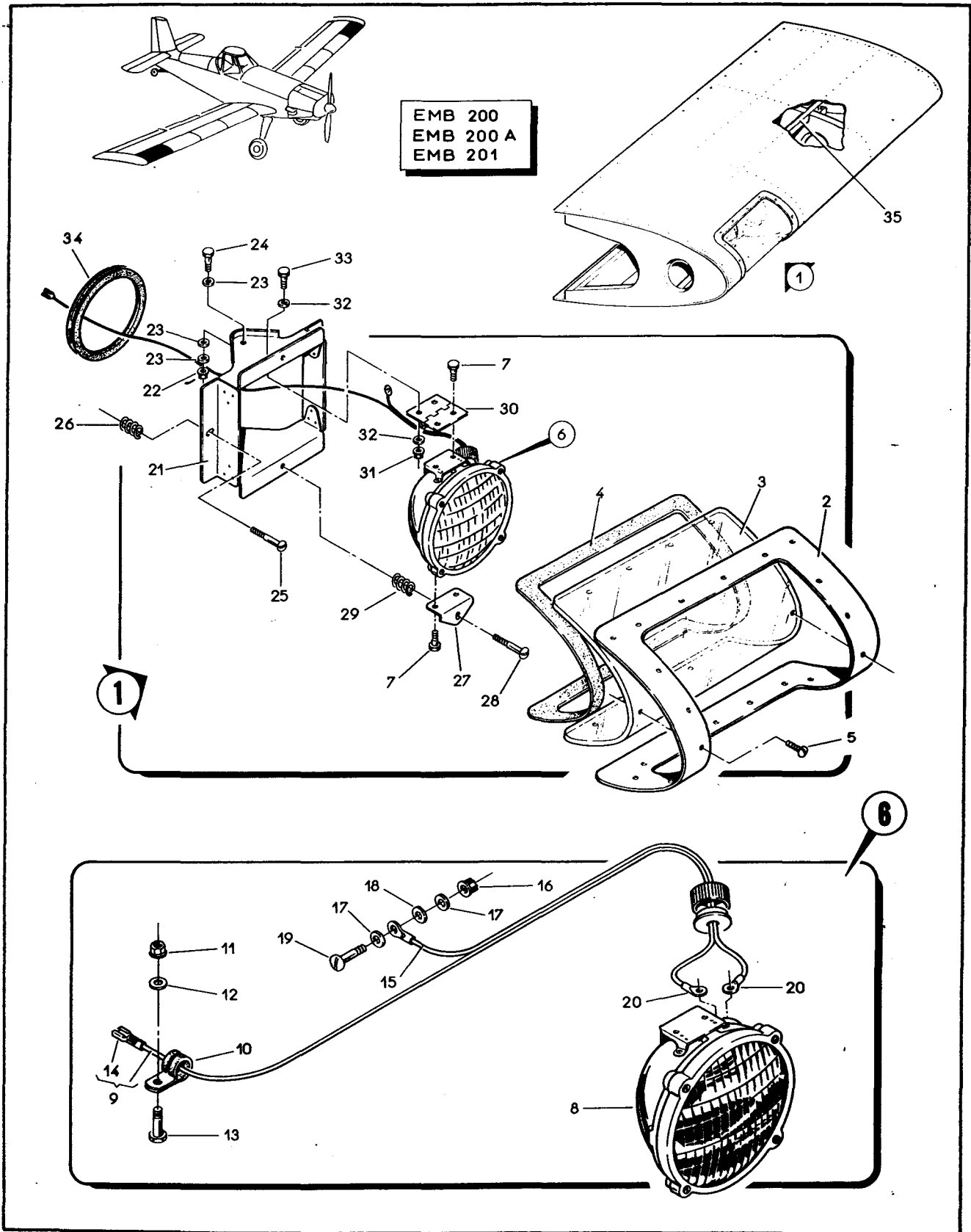


Figura 15. Conjunto do Bordo de Ataque Externo

IPANEMA  
CATÁLOGO DE PEÇAS

SEÇÃO II  
LISTA DE PEÇAS  
POR GRUPO CONJUNTO

VOLUME, FIGURA E NÚMERO DE ÍNDICE	NÚMERO DE PEÇA	DESCRIÇÃO	UNIDADE POR CONJ.	EFET.
		123456		
15 -	AG-123.00.00.000E	BORDO DE ATAQUE, CONJ, EXTERNO, ASA ESQ (PARA PCS VEJA FIG 13) .....	REF	A
-	AG-123.00.00.000D	BORDO DE ATAQUE, CONJ, EXTERNO, ASA DIR (PARA PCS VEJA FIG 13) .....	REF	A
-	1 AG-123.10.00.000E	.FAROL DE ATERRAGEM, INST, ESQ .....	NOB	
-	AG-123.10.00.000D	.FAROL DE ATERRAGEM, INST, DIR .....	NOB	
-	2 AG-123.10.04.000	..REVESTIMENTO .....	1	
-	3 201-123.10.05.000	..PLEXIGLASS .....	1	
-	4 AG-123.10.09.000	..VEDAÇÃO DE BORRACHA .....	1	
		PEÇAS DE FIXAÇÃO		
-	5 MS27039-0810	..PARAFUSO (ALTERNATIVO USE PN MS27039-0809) ..	16	
		* * *		
-	6 AG-123.10.07.000E	..SISTEMA ELÉTRICO, INST, FAROL, ESQ .....	NOB	
-	AG-123.10.07.000D	..SISTEMA ELÉTRICO, INST, FAROL, DIR .....	NOB	
		PEÇAS DE FIXAÇÃO		
-	7 AN3-4A	..PINO ROSQUEADO .....	4	
		* * *		
-	8 50-0024-9	...FAROL DE ATERRAGEM (GRIMES) (DS4) ASA ESQ (DS6) ASA DIR .....	1	
-	9 AG-616.10E.03	...CABLAGEM, FAROL, ASA ESQ .....	1	
-	AG-616.10D.04	...CABLAGEM, FAROL, ASA DIR .....	1	
		PEÇAS DE FIXAÇÃO		
-	10 MS21104D2	...BRAÇADEIRA .....	1	
-	11 H14-3	...PORCA .....	1	
-	12 AN960-10L	...ARRUELA .....	1	
-	13 AN3-6A	...PINO ROSQUEADO .....	1	
		* * *		
-	14 FF12HW	...EMENDA MOVEI (BURNDY) .....	1	
-	15 PE88002-14CS-15	...PONTE DE LIGAÇÃO .....	1	
-	PE88002-14CC-18	...PONTE DE LIGAÇÃO .....	1	C
		PEÇAS DE FIXAÇÃO		
-	16 H14-3	...PORCA .....	1	
-	17 AN960-10L	...ARRUELA .....	2	
-	18 AN960D10L	...ARRUELA .....	1	
-	19 MS27039-1-07	...PARAFUSO .....	1	
		* * *		
-	20 BAA14-4	...TERMINAL (BURNDY) (ALTERNAT. USE MS25036-153)	2	
-	PE88022-153	...TERMINAL .....	2	B

SEÇÃO II  
LISTA DE PEÇAS  
POR GRUPO CONJUNTO

IPANEMA  
CATÁLOGO DE PEÇAS

VOLUME, FIGURA E NÚMERO DE ÍNDICE	NÚMERO DE PEÇA	DESCRIÇÃO	UNIDADE POR CONJ.	EFET.
		1 2 3 4 5 6		
15 - 21	AG-123-10-01-000	..CAIXA, FIXAÇÃO DO FAROL .....	1	
		PEÇAS DE FIXAÇÃO		
- 22	AN310-3	..PORCA .....	2	
- 23	AN960-10	..ARRUELA .....	6	
- 24	AN3-4	..PINO ROSQUEADO .....	2	
-	MS24665-132	..CONTRAPINO .....	2	
- 25	MS35266-69	..PARAFUSO, REGULAGEM HORIZONTAL DO FAROL ....	1	
- 26	AG-123.10.23.000	..MOLA .....	1	
		* * *		
- 27	AG-123.10.08.000	..PERFIL .....	1	
		PEÇAS DE FIXAÇÃO		
- 28	MS35266-69	..PARAFUSO, REGULAGEM VERTICAL DO FAROL .....	1	
- 29	AG-123.10.23.000	..MOLA .....	1	
		* * *		
- 30	MS20257P4	..DOBRADIÇA (38,1 mm comp) .....	1	
		PEÇAS DE FIXAÇÃO		
- 31	HW42-08	..PORCA .....	2	
- 32	AN960-10	..ARRUELA .....	4	
- 33	AN3-4A	..PINO ROSQUEADO .....	2	
		* * *		
- 34	PE13006-1	..PERFIL DE BORRACHA .....	1	
- 35	AG-S/N	..BORDO DE ATAQUE, ESTRUTURA .....	1	
		E F E T I V I D A D E		
		A 200001 A 200276		
		B 200505 A 200520 E SEGUINTE		
		C 200517 E SEGUINTE		

JULHO 1989

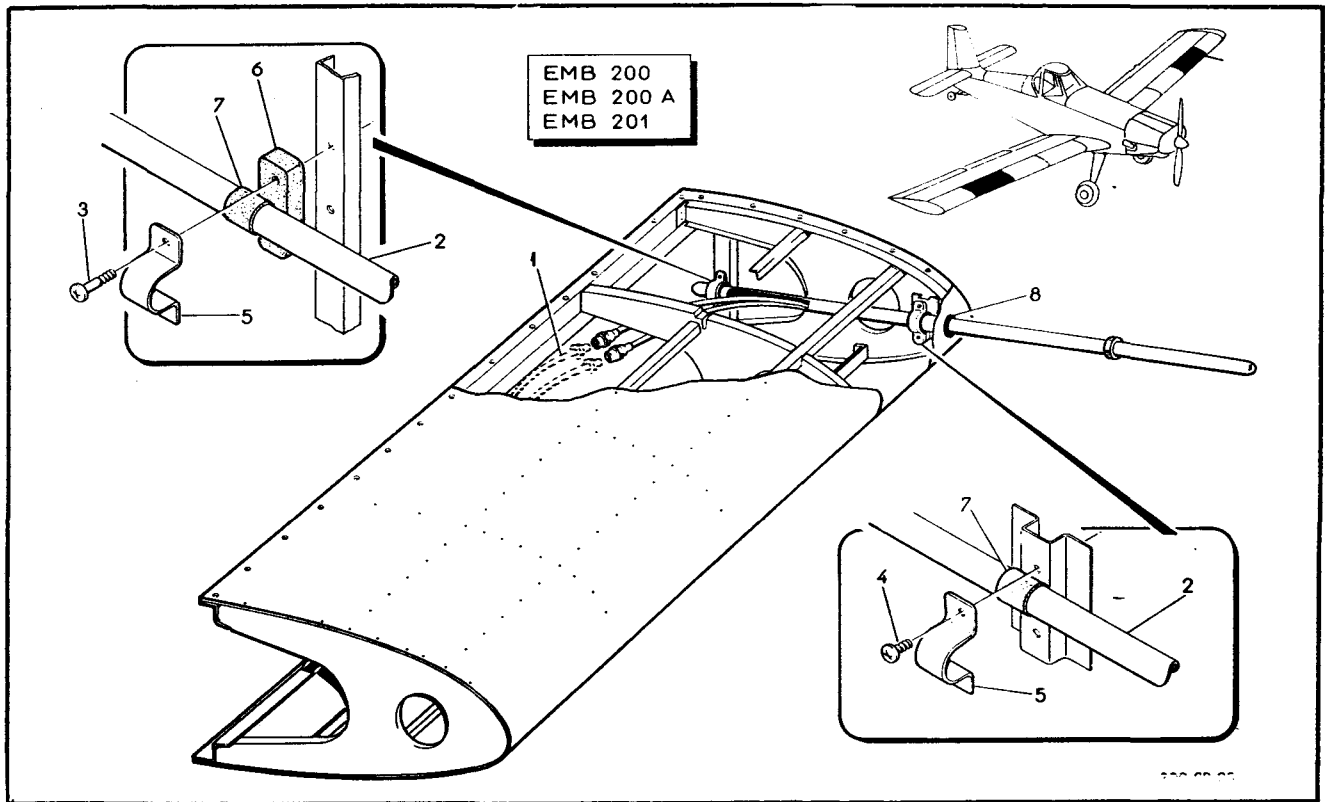


Figura 16. Conjunto do Bordo de Ataque Central

VOLUME, FIGURA E NÚMERO DE ÍNDICE	NÚMERO DE PEÇA	DESCRIÇÃO	UNIDADE POR CONJ.	EFET.
		123456		
16 -	AG-122.00.00.000E	BORDO DE ATAQUE, CENTRAL, CONJ, ASA ESQ (PARA PCS VEJA FIG 13) .....	REF	A
-	AG-122.00.00.000D	BORDO DE ATAQUE, CENTRAL, CONJ, ASA DIR (PARA PCS VEJA FIG 13) .....	REF	A
- 1	AG-110.62.00.000	TUBO LIGAÇÃO PITOT, CAIXÃO CENTRAL (VEJA FIG 20)	REF	
- 2	AG-122.13.00.000	.PITOT, CONJ, SOMENTE ASA ESQ .....	1	
		PEÇAS DE FIXAÇÃO		
- 3	MS27039-1-14	.PARAFUSO .....	2	
- 4	MS27039-1-06	.PARAFUSO .....	2	
- 5	AG-122.16.00.000	.BRAÇADEIRA .....	2	
		* * *		
- 6	AG-122.20.00.000	.CALÇO, AMBATEX .....	1	
- 7	MIL-P-5315	.ANEL, BORRACHA .....	2	
- 8	MS35489-135	.ILHÓS .....	1	
		E F E T I V I D A D E		
		A 200001 A 200276		



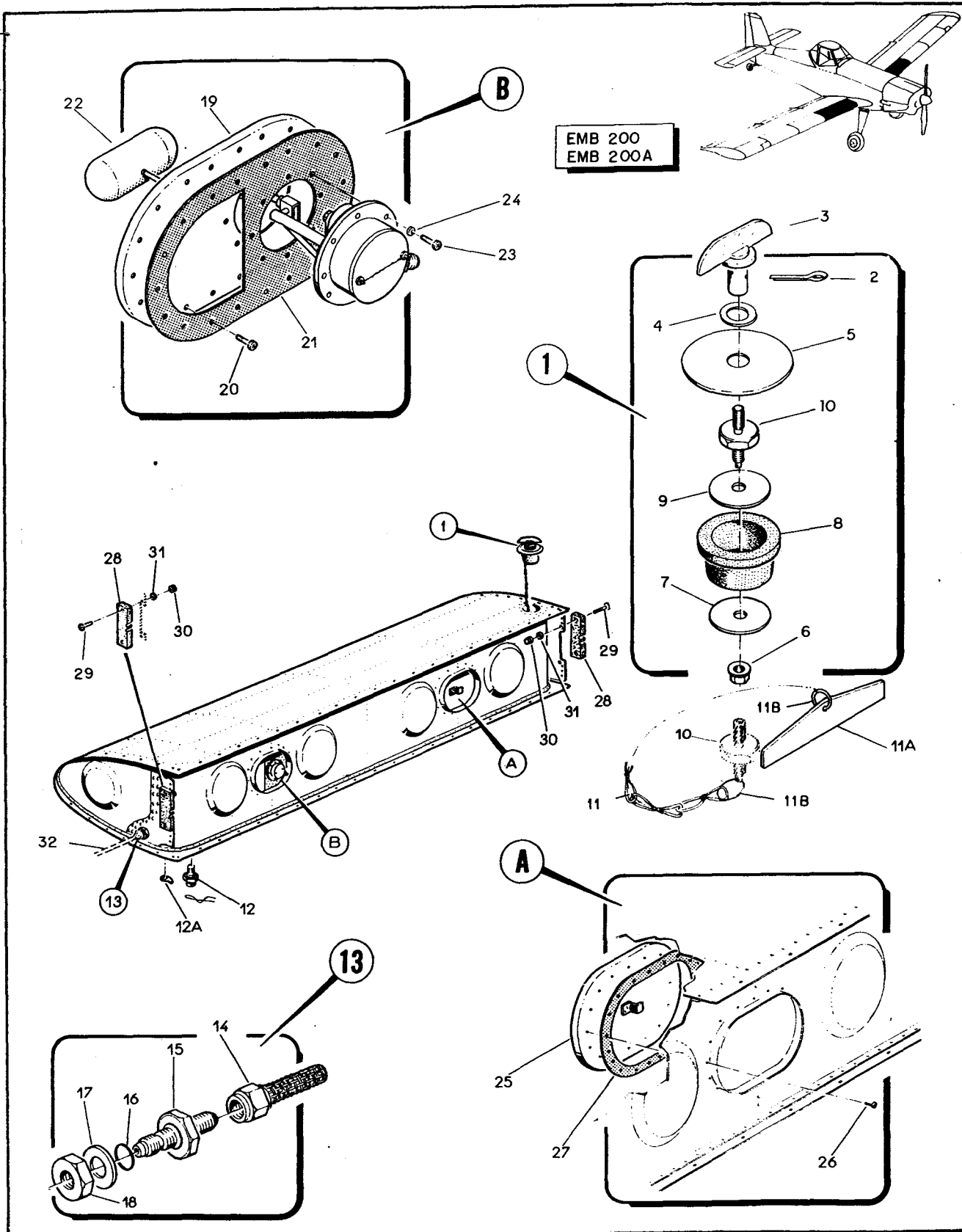


Figura 17. Conjunto do Tanque de Combustível

IPANEMA  
CATÁLOGO DE PEÇAS

SEÇÃO II  
LISTA DE PEÇAS  
POR GRUPO CONJUNTO

VOLUME, FIGURA E NÚMERO DE ÍNDICE	NÚMERO DE PEÇA	DESCRIÇÃO	UNIDADE	EFET.
			POR CONJ.	
		1 2 3 4 5 6		
17 -	AG-120-00-00-000D	TANQUE INTEGRAL, COMBUSTÍVEL, CONJ, ASA DIR (PA- RA PCS VEJA FIG 13) .....	REF	A
-	AG-120-00-00-000E	TANQUE INTEGRAL, COMBUSTÍVEL, CONJ, ASA ESQ (PA- RA PCS VEJA FIG 13) .....	REF	A
- 1	201-742-21-55	.TAMPA, TANQUE DE COMBUSTÍVEL .....	1	
- 2	PE25001-1923B	..CONTRAPINO .....	1	
- 3	201-742-21-55-01	..FECHO DA TAMPA .....	1	
- 4	201-742-21-55-02	..ARRUELA .....	1	
- 5	201-742-21-55-03	..TAMPA .....	1	
- 6	MS21042-6	..PORCA .....	1	
- 7	201-742-21-55-08	..ARRUELA .....	1	
- 8	201-742-21-55-04	..BORRACHA .....	1	
- 9	201-742-21-55-07	..ARRUELA .....	1	
- 10	201-742-21-55-06	..PINO ROSQUEADO .....	1	
- 11	81196	.CORRENTE .....	1	
- 11A	201-742-21-55-05	.TRAVA .....	1	
- 11B	PE75016-1	.ANEL .....	1	
- 12	DI-12-33-C-OL	.VÁLVULA DRENO, CONJ .....	1	
- 12A	PE24013-10C	.SUPORTE, FRENO .....	1	
-	MS20995C32	.ARAME DE FRENO .....	CR	
- 13	AG-120-12-00-000	.SAÍDA, COMBUSTÍVEL, CONJ .....	1	
- 14	AG-120-12-02-000	..SUPORTE DA TELA .....	1	
- 15	AG-120-12-05-000	..CONEXÃO .....	1	
- 16	MS29512-12	..ANEL VEDAÇÃO .....	1	
- 17	AN960-1216	..ARRUELA .....	1	
- 18	AN924-8D	..PORCA .....	1	
- 19	AG-120-26-00-000	.TAMPA .....	1	
		PEÇAS DE FIXAÇÃO		
- 20	MS27039-1-08	.PARAFUSO .....	18	
		* * *		
- 21	AG-120-27-00-000	.VEDAÇÃO, BORRACHA .....	1	
- 22	DI-12-44-A-OL-D	.TRANSMISSOR, LIQUIDÔMETRO, ASA DIR (OLDI) ....	1	
-	DI-12-44-A-OL-E	.TRANSMISSOR, LIQUIDÔMETRO, ASA ESQ (OLDI) ....	1	
		PEÇAS DE FIXAÇÃO		
- 23	MS27039-1-14	.PARAFUSO .....	8	
- 24	AN960-10	.ARRUELA .....	8	
		* * *		
- 25	AG-120-18-00-000	.TAMPA .....	1	
		PEÇAS DE FIXAÇÃO		
- 26	MS27039-1-08	.PARAFUSO .....	16	

SEÇÃO II  
LISTA DE PEÇAS  
POR GRUPO CONJUNTO

IPANEMA  
CATÁLOGO DE PEÇAS

VOLUME, FIGURA E NÚMERO DE ÍNDICE	NÚMERO DE PEÇA	DESCRIÇÃO	UNIDADE POR CONJ.	EFET.
		1 2 3 4 5 6		
		* * *		
17 - 27	AG-120-28-00-000	.VEDAÇÃO, BORRACHA .....	1	
- 28	AG-120-41-00-000	.PENTE, SEPARADOR, DIR .....	2	
-	AG-120-33-00-000	.PENTE, SEPARADOR, ESQ .....	2	
		PEÇAS DE FIXAÇÃO		
- 29	MS27039-1-10	.PARAFUSO .....	4	
- 30	H14-3	.PORCA .....	4	
- 31	AN960-10L	.ARRUELA .....	4	
		* * *		
- 32	AG-259-00-00-000	SISTEMA DE COMBUSTÍVEL, INSTAL, FUSELAGEM (VE- JA FIG 60) .....	REF	
-	PE13018-12	.PERFIL "U" DE PVC .....	CR	
		EFETIVIDADE		
		A 200001 A 200073		

JULHO 1989

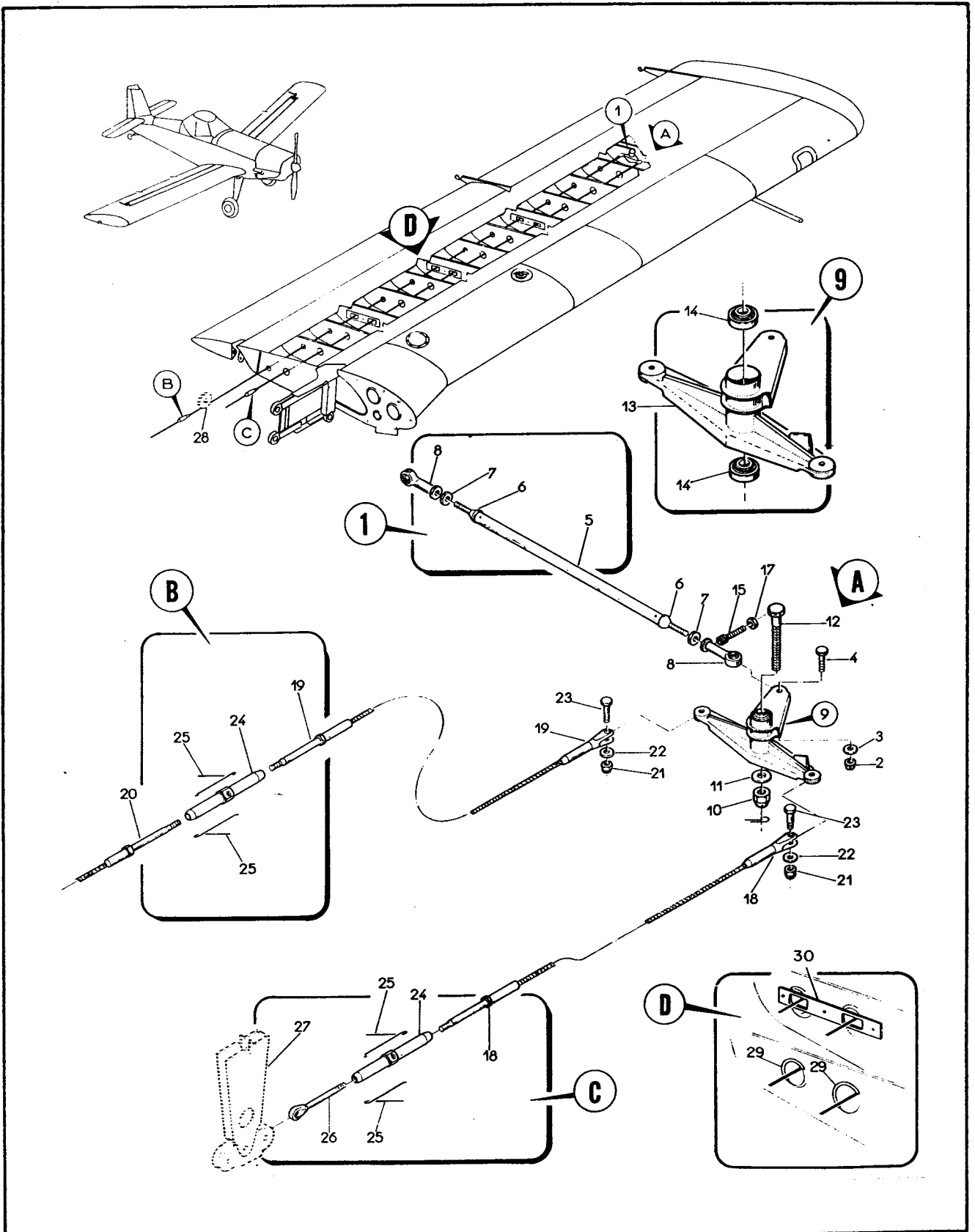


Figura 18. Instalação do Comando do Aileron, Asa

SEÇÃO II  
LISTA DE PEÇAS  
POR GRUPO CONJUNTO

IPANEMA  
CATÁLOGO DE PEÇAS

VOLUME, FIGURA E NÚMERO DE ÍNDICE	NÚMERO DE PEÇA	DESCRIÇÃO	UNIDADE POR CONJ.	EFET.
		123456		
18 -	AG-S/N	COMANDO AILERON GUINHOL, INSTAL, ASA (PARA PCS VEJA FIG 12, 107 e 133) .....	REF	
-	AG-110.73.00.000E	GUINHOL, HASTE, INSTAL, ASA ESQ .....	NOB	
-	AG-110.73.00.000D	GUINHOL, HASTE, INSTAL, ASA DIR .....	NOB	
- 1	AG-110.73.01.000	.HASTE, CONJ .....	1	
		PEÇAS DE FIXAÇÃO		
- 2	H14-4	.PORCA .....	1	
- 3	AN960-10L	.ARRUELA .....	1	
- 4	AN3-7A	.PINO ROSQUEADO .....	1	
		* * *		
- 5	AG-110.73.01.001	..HASTE .....	1	
- 6	AG-110.73.01.002	..TERMINAL .....	2	
- 7	AN316-4L	..CONTRAPORCA .....	2	
- 8	MS21153B3N	..TERMINAL C/ ROLAMENTO .....	2	
- 9	AG-110.73.02.000E	.GUINHOL, CONJ, ESQ .....	1	
-	AG-110.73.02.000D	.GUINHOL, CONJ, DIR .....	1	
		PEÇAS DE FIXAÇÃO		
-	MS24665-132	.CONTRAPINO .....	1	
- 10	AN310-4	.PORCA CASTELO .....	1	
- 11	AN960-416L	.ARRUELA PLANA .....	1	
- 12	AN4-26	.PINO ROSQUEADO .....	1	
		* * *		
- 13	AG-110.73.02.000E	..GUINHOL, ESTRUTURA, ESQ .....	1	
-	AG-110.73.02.000D	..GUINHOL, ESTRUTURA, DIR .....	1	
- 14	MS20200KP4	..ROLAMENTO .....	2	
- 15	PE21044-40	.PARAFUSO LIMITADOR DO CURSO, 31,7 mm comp. ...	2	A
-	NAS428-4-13	.PARAFUSO LIMITADOR DO CURSO, 31,7 mm comp. ...	2	C
-	201-110.73.01	.PARAFUSO LIMITADOR DO CURSO, 31,7 mm comp. ...	2	B
- 16		ITEM ELIMINADO .....		
- 17	AN316-4R	.CONTRAPORCA .....	2	
-	AG-S/N	COMANDO AILERON, CABOS, INSTAL, ASA (PARA PCS VEJA FIG 12) .....	REF	
-	AG-110.82.00.000E	CABOS, ESTICADORES, INSTAL, ASA ESQ .....	NOB	
-	AG-110.82.00.000D	CABOS, ESTICADORES, INSTAL, ASA DIR .....	NOB	
- 18	201-9500-01-01	.CABO, DIANTEIRO, INOX, CONJ .....	1	
- 19	201-9500-01-02	.CABO, TRASEIRO, INOX, CONJ .....	1	
- 20	201-9500-01-03	.CABO, TRASEIRO, DIR, INOX, CONJ .....	1	
		PEÇAS DE FIXAÇÃO		
-	MS24665-132	.CONTRAPINO .....	2	

JULHO 1989

IPANEMA  
CATÁLOGO DE PEÇAS

SEÇÃO II  
LISTA DE PEÇAS  
POR GRUPO CONJUNTO

VOLUME, FIGURA E NÚMERO DE ÍNDICE	NÚMERO DE PEÇA	DESCRIÇÃO	UNIDADE POR CONJ.	EFET.	
		1 2 3 4 5 6			
18 -	21	AN310-3	.PORCA CASTELO .....	2	
-	22	AN960-10L	.ARRUELA PLANA .....	2	
-	23	AN3-6	.PINO ROSQUEADO .....	2	
		* * *			
-	24	MS21251B5L	.ESTICADOR .....	2	
-	25	MS21256-2	.GRAMPO .....	3	
-	26	MS21254-5RL	.TERMINAL, ESTICADOR .....	1	
-	27	AG-214.00.00.000	MANCHE, CONJ, PISO (VEJA FIG 43) .....	REF	
-	28	AG-253.00.00.000	POLIA DO AILERON, INSTALAÇÃO, FUSELAGEM (VEJA FIG 50) .....	REF	
-	29	PE13018-12	.PERFIL "U" DE PVC .....	CR	E
-	30	AG-110.07.00.002	.GUIA DOS CABOS (CELERON) .....	3	D
		E F E T I V I D A D E			
		A 200001 A 200236			
		B 200237 A 200286			
		C 200287 E SEGUINTE			
		D 200550 E SEGUINTE			
		E 200472 E SEGUINTE			

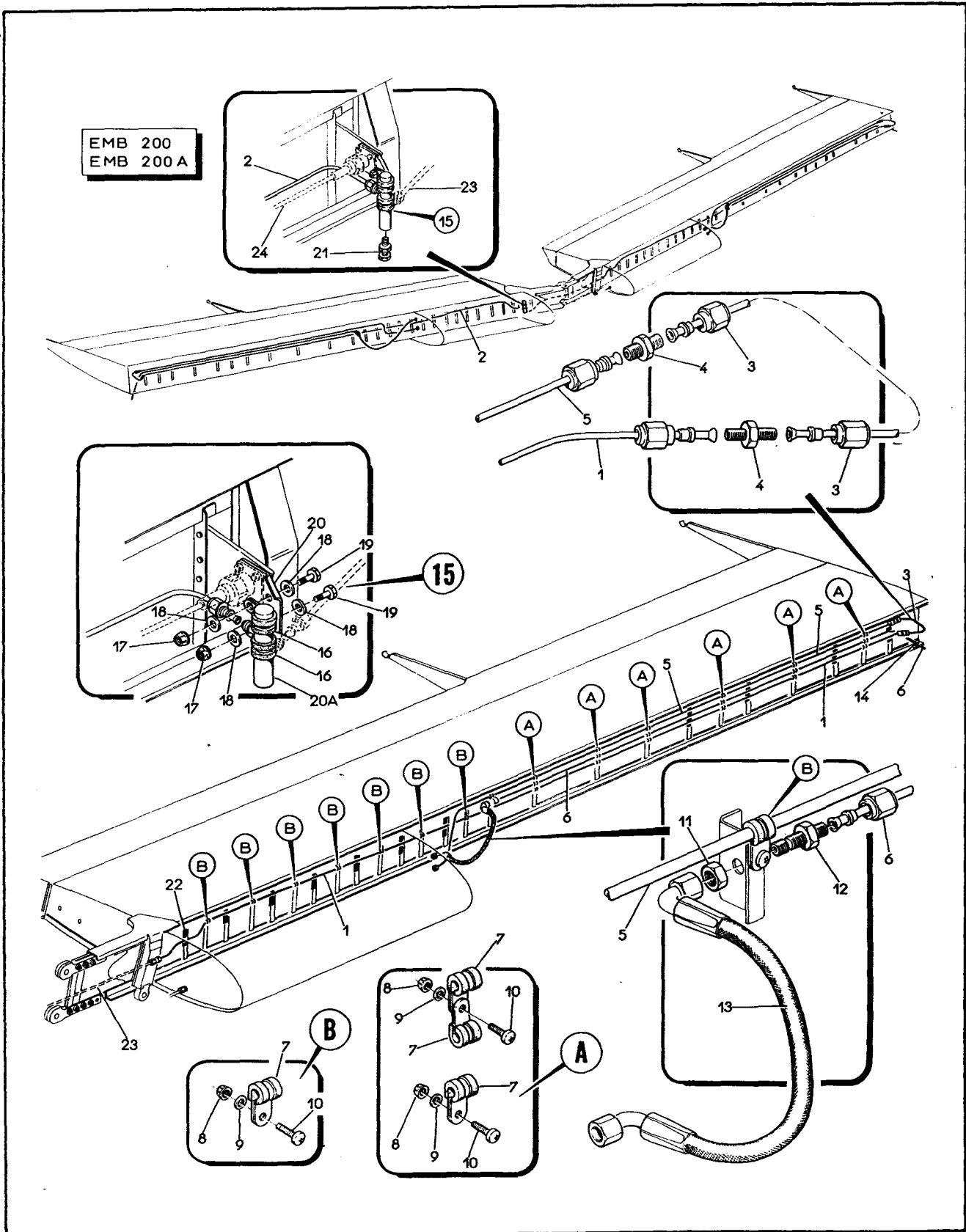


Figura 19. Instalação do Sistema de Combustível, Asa

VOLUME, FIGURA E NÚMERO DE ÍNDICE	NÚMERO DE PEÇA	DESCRIÇÃO	UNIDADE POR CONJ.	EFET.
		123456		
19 -	200-110.95.00.000E	SISTEMA DE COMBUSTÍVEL, INSTAL, ASA ESQ (PARA PCS VEJA FIG 12) .....	REF	A
-	200-110.95.00.000D	SISTEMA DE COMBUSTÍVEL, INSTAL, ASA DIR (PARA PCS VEJA FIG 12).....	REF	
- 1	AG-110-93.00.000	.TUBO, CONJ, SOMENTE ASA ESQUERDA .....	1	
- 2	AG-110.91.00.000	.TUBO, CONJ, SOMENTE ASA DIREITA .....	1	
- 3	AG-110.88.00.000E	.TUBO, CONJ, LIGAÇÃO, ESQ .....	1	
-	AG-110-88.00.000D	.TUBO, CONJ, LIGAÇÃO, DIR .....	1	
- 4	AN815-6D	.UNIÃO .....	2	
- 5	AG-110.87.00.000E	.TUBO, CONJ, ESQ .....	1	
-	AG-110.87.00.000D	.TUBO, CONJ, DIR .....	1	
- 6	AG-110.63.00.000E	.TUBO, CONJ, SUSPIRO, ESQ .....	1	
-	AG-110.63.00.000D	.TUBO, CONJ, SUSPIRO, DIR .....	1	
		PEÇAS DE FIXAÇÃO		
- 7	MS21919WDG6	.BRAÇADEIRA .....	26	
- 8	H14-3	.PORCA .....	8	
- 9	AN960-10L	.ARRUELA .....	8	
- 10	MS27039-1-07	.PARAFUSO .....	8	
		* * *		
- 11	AN924-6D	.PORCA .....	1	
- 12	AN832-6D	.UNIÃO .....	1	
- 13	AG-110.89.00.000	.MANGUEIRA (QDO ESGOTAR USE TUBO PN 201-742.01E E TUBO PN 201-742.02D) .....	1	A
- 14	MS35489-11	.ILHÓS .....	1	
- 15	AG-110.54.00.000	.CAIXA DRENO, CONJ, INTERLIGAÇÃO, SOMENTE ASA DIREITA .....	1	
		PEÇAS DE FIXAÇÃO		
- 16	MS21919WDG12	..BRAÇADEIRA .....	2	
- 17	H14-3	..PORCA .....	2	
- 18	AN960-10L	..ARRUELA .....	4	
- 19	AN3-3A	..PARAFUSO .....	2	
		* * *		
- 20	AG-110.54.02.000	..SUPORTE, TUBO DRENO, SOMENTE ASA DIREITA ...	1	
- 20A	AG-110.54.01.000	..TUBO DRENO .....	1	
- 21	DI-12.33.C-OL	.DRENO, VÁLVULA, SOMENTE ASA DIREITA (OLDI) ...	1	
- 22	PE13006-1	.PERFIL, BORRACHA, PROTEÇÃO .....	CR	
- 23	AG-004.41.00.000	TUBO, INTERLIGAÇÃO DOS TANQUES (VEJA FIG 11) ..	REF	
- 24	AG-110.63.00.000	SISTEMA ELÉTRICO, INSTAL, ASA (VEJA FIG 21) ...	REF	
		E F E T I V I D A D E		
		A 200001 A 200073		



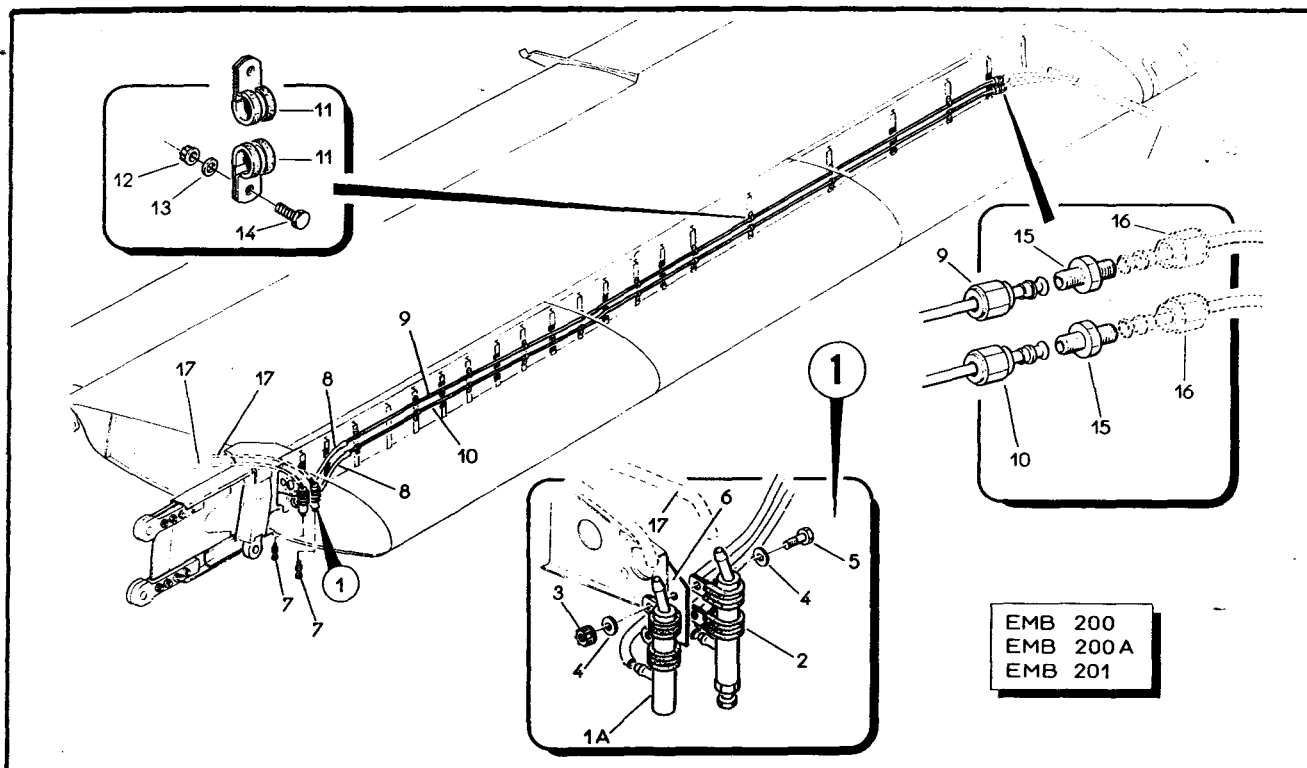


Figura 20. Instalação do Sistema Anemométrico, Asa

VOLUME, FIGURA E NÚMERO DE ÍNDICE	NÚMERO DE PEÇA	DESCRIÇÃO	UNIDADE POR CONJ.	EFET.
20 -	200-110.96.00.000	1 2 3 4 5 6		
		SISTEMA ANEMOMÉTRICO, INSTAL, ASA, SOMENTE ESQ (PARA PCS VEJA FIG 12 E 107) .....	REF	A
- 1	AG-110.55.00.000	..CAIXA, DRENO, CONJ .....	1	
- 1A	AG-110.55.01.000	..TUBO PARA DRENO .....	2	
		PEÇAS DE FIXAÇÃO		
- 2	MS21919WDG12	..BRAÇADEIRA .....	4	
- 3	H14-3	..PORCA .....	2	
- 4	AN960-10L	..ARRUELA .....	4	
- 5	AN3-4A	..PARAFUSO .....	2	
		* * *		
- 6	AG-110.54.02.000	..SUPORTE, TUBO, DRENO .....	1	
- 7	DI-12.33.C-OL	..DRENO, VÁLVULA (OLDI) .....	2	
- 8	AG-110.90.00.000	..MANGUEIRA .....	2	
- 9	AG-110.62.00.000	..TUBO, LIGAÇÃO, PITOT .....	1	
- 10	AG-110.92.00.000	..TUBO, LIGAÇÃO, PITOT .....	1	
		PEÇAS DE FIXAÇÃO		

IPANEMA  
CATÁLOGO DE PEÇAS

SEÇÃO II  
LISTA DE PEÇAS  
POR GRUPO CONJUNTO

VOLUME, FIGURA E NÚMERO DE ÍNDICE	NÚMERO DE PEÇA	DESCRIÇÃO	UNIDADE POR CONJ.	EFET.
1 2 3 4 5 6				
20 - 11	MS21919WDG4	.BRAÇADEIRA .....	20	
- 12	H14-3	.PORCA .....	20	
- 13	AN960-10L	.ARRUELA .....	20	
- 14	MS27039-1-07	.PARAFUSO .....	20	
* * *				
- 15	AN815-4D	.UNIÃO .....	2	
- 16	AG-122.13.00.000	PITOT, CONJ (VEJA FIG 16) .....	REF	
- 17	AG-269.00.00.000	SISTEMA ANEMOMÉTRICO, INSTAL, FUSELAGEM (VEJA FIG 59) .....	REF	
E F E T I V I D A D E				
A 200001 A 200276				

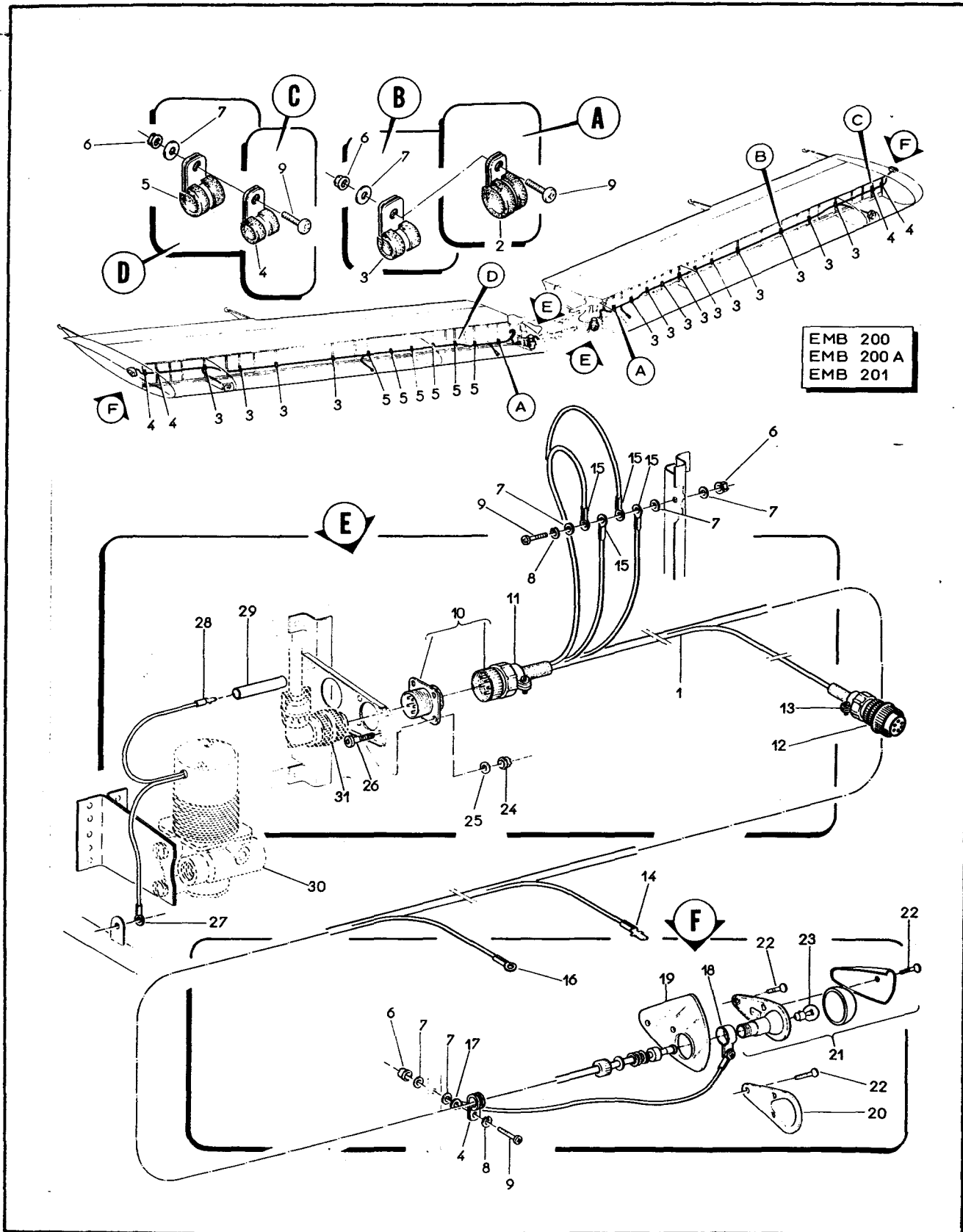


Figura 21. Instalação do Sistema Elétrico, Asa

IPANEMA  
CATÁLOGO DE PEÇAS

SEÇÃO II  
LISTA DE PEÇAS  
POR GRUPO CONJUNTO

VOLUME, FIGURA E NÚMERO DE ÍNDICE	NÚMERO DE PEÇA	DESCRIÇÃO	UNIDADE POR CONJ.	EFET.
21 -	AG-110.83.00.000	SISTEMA ELÉTRICO, INSTAL, ASA ESQ, CAIXÃO CENTRAL (PARA PCS VEJA FIG 12) .....	REF	E
-	AG-110.84.00.000	SISTEMA ELÉTRICO, INSTAL, ASA DIR, CAIXÃO CENTRAL (PARA PCS VEJA FIG 12) .....	REF	E
-	200A-780.21	SISTEMA ELÉTRICO, INSTAL, ASA ESQ, CAIXÃO CENTRAL (PARA PCS VEJA FIG 107) .....	REF	D
-	200A-780.22	SISTEMA ELÉTRICO, INSTAL, ASA DIR, CAIXÃO CENTRAL (PARA PCS VEJA FIG 107) .....	REF	D
- 1	AG-616.10E.01	.CABLAGEM, CONJ, ESQ .....	1	
-	AG-616.10D.02	.CABLAGEM, CONJ, DIR .....	1	
PEÇAS DE FIXAÇÃO				
- 2	MS21919WDG5	.BRAÇADEIRA .....	2	
- 3	MS21919WDG3	.BRAÇADEIRA .....	14	
- 4	MS21919WDG2	.BRAÇADEIRA .....	4	
- 5	MS21919WDG4	.BRAÇADEIRA .....	6	
- 6	H14-3	.PORCA .....	30	
- 7	AN960D10L	.ARRUELA .....	38	
- 8	MS35338-43	.ARRUELA PRESSÃO .....	2	
- 9	MS27039-1-07	.PARAFUSO .....	30	
* * *				
- 10	MS3100F18-19P	..CONECTOR (J1, J2) .....	1	
- 11	MS3057-10A	..BRAÇADEIRA .....	1	
- 12	MS3106F14S-6S	..CONECTOR (P10, P11) .....	1	
- 13	MS3057-6A	..BRAÇADEIRA .....	1	
- 14	FMI2HW	..EMENDA MÓVEL, FAROL (BURNDY) (E18, E20) .....	1	
- 15	BAA16-5	..TERMINAL, TERRA (BURNDY) .....	4	
- 16	BAA16-3	..TERMINAL, AVISO ESTOL (BURNDY) (SOMENTE ASA DIREITA) .....	1	
- 17	PE88002-20CC-40	.PONTE, INTERLIGAÇÃO .....	1	
- 18	PE27010A12	.BRAÇADEIRA .....	1	
- 19	AG-110.83.04.000	.DEFLETOR .....	1	
- 20	AG-110.83.01.000	.SUPORTE, VEDAÇÃO (NA FALTA DA LUZ DE NAVEGAÇÃO) .....	1	
- 21	A-1285-R24	.LUZ, CONJ, NAVEGAÇÃO, ASA ESQ, OPCIONAL (GRIMES) (DS3) .....	1	
-	A-1285-G24	.LUZ, CONJ, NAVEGAÇÃO, ASA DIR, OPCIONAL (GRIMES) (DS7) .....	1	
PEÇAS DE FIXAÇÃO				
- 22	MS24693C29	.PARAFUSO .....	3	A
-	MS24693C27	.PARAFUSO .....	3	B
* * *				
- 23	R24	..LÂMPADA, LUZ NAVEGAÇÃO, ESQ, VERMELHA, (GRIMES) .....	1	

SEÇÃO II  
LISTA DE PEÇAS  
POR GRUPO CONJUNTO

IPANEMA  
CATÁLOGO DE PEÇAS

VOLUME, FIGURA E NÚMERO DE ÍNDICE	NÚMERO DE PEÇA	DESCRIÇÃO	UNIDADE POR CONJ.	EFET.
		1 2 3 4 5 6		
21 -	G24	..LÂMPADA, LUZ, NAVEGAÇÃO, DIR, VERDE (GRIMES) ..	1	
- 24	H14-06	.PORCA .....	4	F
-	H14-04	.PORCA .....	4	G
- 25	AN960-6	.ARRUELA .....	4	F
-	AN960-4	.ARRUELA .....	4	G
- 26	MS51957-32	.PARAFUSO .....	4	F
-	MS35206-218	.PARAFUSO .....	4	G
- 27	BAA16-8	.TERMINAL (BURNDY) .....	1	C
- 28	FM16HW	.EMENDA MÓVEL (BURNDY) (E12) .....	1	C
- 29	S/N	.ESPAGUETE 80X55 (PLAST,AMER) .....	1	C
- 30	AG-259.00.00.000	SISTEMA DE COMBUSTÍVEL, FUSEL. (VEJA FIG 60) ..	REF	E
- 31	AG-266.00.00.000	SISTEMA ELÉTRICO, FUSEL. (VEJA FIG 57) .....	REF	
		E F E T I V I D A D E		
		A 200004 E SEGUINTE		
		B 200001 A 200003		
		C 200001 A 200049 E 200074 A 200276		
		D 200050 A 200276		
		E 200001 A 200049		
		F 200001 A 200139		
		G 200140 E SEGUINTE		

JULHO 1989

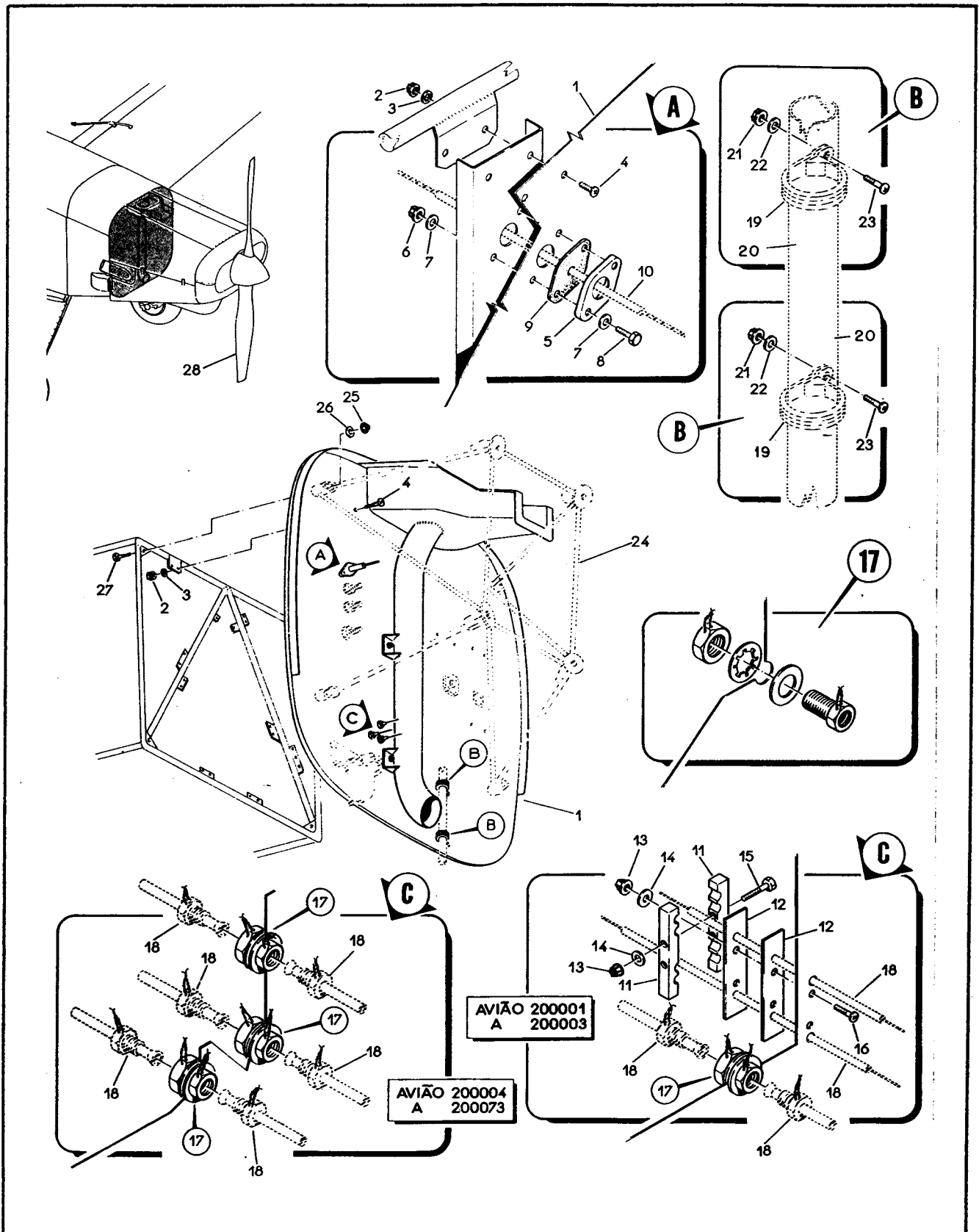


Figura 22. Instalação do Grupo Motopropulsor na Fuselagem

SEÇÃO II  
LISTA DE PEÇAS  
POR GRUPO CONJUNTO

IPANEMA  
CATÁLOGO DE PEÇAS

VOLUME, FIGURA E NÚMERO DE ÍNDICE	NÚMERO DE PEÇA	DESCRIÇÃO	UNIDADE POR CONJ.	EFET.
		1 2 3 4 5 6		
22 -	AG-005.00.00.000	GRUPO MOTOPROPULSOR, MONTAGEM FINAL, FUSELAGEM (PARA PCS VEJA FIG 2) .....	REF	
- 1	AG-503.00.00.000	.PAREDE DE FOGO, GRUPO MOTOPROPULSOR, (PARA DETALHES VEJA FIG 23) .....	NOB	
		PEÇAS DE FIXAÇÃO		
- 2	H14-3	.PORCA .....	19	
- 3	AN960-10L	.ARRUELA .....	19	
- 4	MS27039-1-08	.PARAFUSO .....	19	
		* * *		
- 5	AG-005.03.00.000	.CHAPA FIXAÇÃO .....	1	
		PEÇAS DE FIXAÇÃO		
- 6	H14-3	.PORCA .....	2	
- 7	AN960-10L	.ARRUELA .....	4	
- 8	AN3-4A	.PINO ROSQUEADO .....	2	
		* * *		
- 9	AG-005.04.00.000	.VEDAÇÃO TACÔMETRO .....	1	
- 10	N-094-1	CABO, TACÔMETRO (FANIA) (VEJA FIG 49) .....	REF	
- 11	AG-005.01.00.000	.PLACA, PAREDE DE FOGO .....	2	A
- 12	AG-005.02.00.000	.PLACA, VEDAÇÃO .....	2	A
		PEÇAS DE FIXAÇÃO		
- 13	H14-3	.PORCA .....	4	A
- 14	AN960-10L	.ARRUELA .....	4	A
- 15	AN3-12A	.PINO ROSQUEADO .....	2	A
- 16	MS27039-1-16	.PARAFUSO .....	2	A
		* * *		
- 17	15571	.CONEXÃO PARA ANTEPARO, CONJ (TELEFLEX) .....	3	B
-	15571	.CONEXÃO PARA ANTEPARO, CONJ (TELEFLEX) .....	1	A
-	MS20995C32	.ARAME FRENO .....	CR	
- 18	AG-251.00.00.000	COMANDO DO MOTOR, INSTAL, FUSELAGEM (VEJA FIG 48) .....	REF	C
-	200A-510	COMANDO DO MOTOR, INSTAL, FUSELAGEM (VEJA FIG 102) .....	REF	D
-	201-510.10	COMANDO DO MOTOR, INSTAL, FUSELAGEM (VEJA FIG 124) .....	REF	E
-	201-510.12	COMANDO DO MOTOR, INSTAL, FUSELAGEM (VEJA FIG 125) .....	REF	F
- 19	MS21919WDG16	BRAÇADEIRA (VEJA FIG 30) .....	REF	
- 20	AG-507.09.00.000	TUBO SUSPIRO (VEJA FIG 30) .....	REF	
		PEÇAS DE FIXAÇÃO		

JULHO 1989

IPANEMA  
CATÁLOGO DE PEÇAS

SEÇÃO II  
LISTA DE PEÇAS  
POR GRUPO CONJUNTO

VOLUME, FIGURA E NÚMERO DE ÍNDICE	NÚMERO DE PEÇA	DESCRIÇÃO	UNIDADE POR CONJ.	EFET.
		1 2 3 4 5 6		
22 - 21	H14-3	.PORCA .....	2	
- 22	AN960-10L	.ARRUELA .....	2	
- 23	MS27039-0807	.PARAFUSO .....	2	
		* * *		
- 24	AG-522.00.00.000	BERÇO DO MOTOR, INSTAL, FUSELAGEM (VEJA FIG 24) .	REF	
		PEÇAS DE FIXAÇÃO		
- 25	H14-6	.PORCA .....	4	
- 26	AN960-616	.ARRUELA .....	4	
- 27	AN6-16A	.PINO ROSQUEADO .....	4	
		* * *		
- 28	AG-500.00.00.000	.GRUPO MOTOPROPULSOR, INSTAL, FUSELAGEM (PARA DE- TALHES VEJA FIG 24) .....	NOB	C
-	200A-600	.GRUPO MOTOPROPULSOR, INSTAL, FUSELAGEM (PARA DE- TALHES VEJA FIG 98) .....	NOB	D
		E F E T I V I D A D E		
		A 200001 A 200003		
		B 200004 A 200073		
		C 200001 A 200049		
		D 200050 A 200073		
		E 200074 A 200539		
		F 200540 E SEGUINTE		



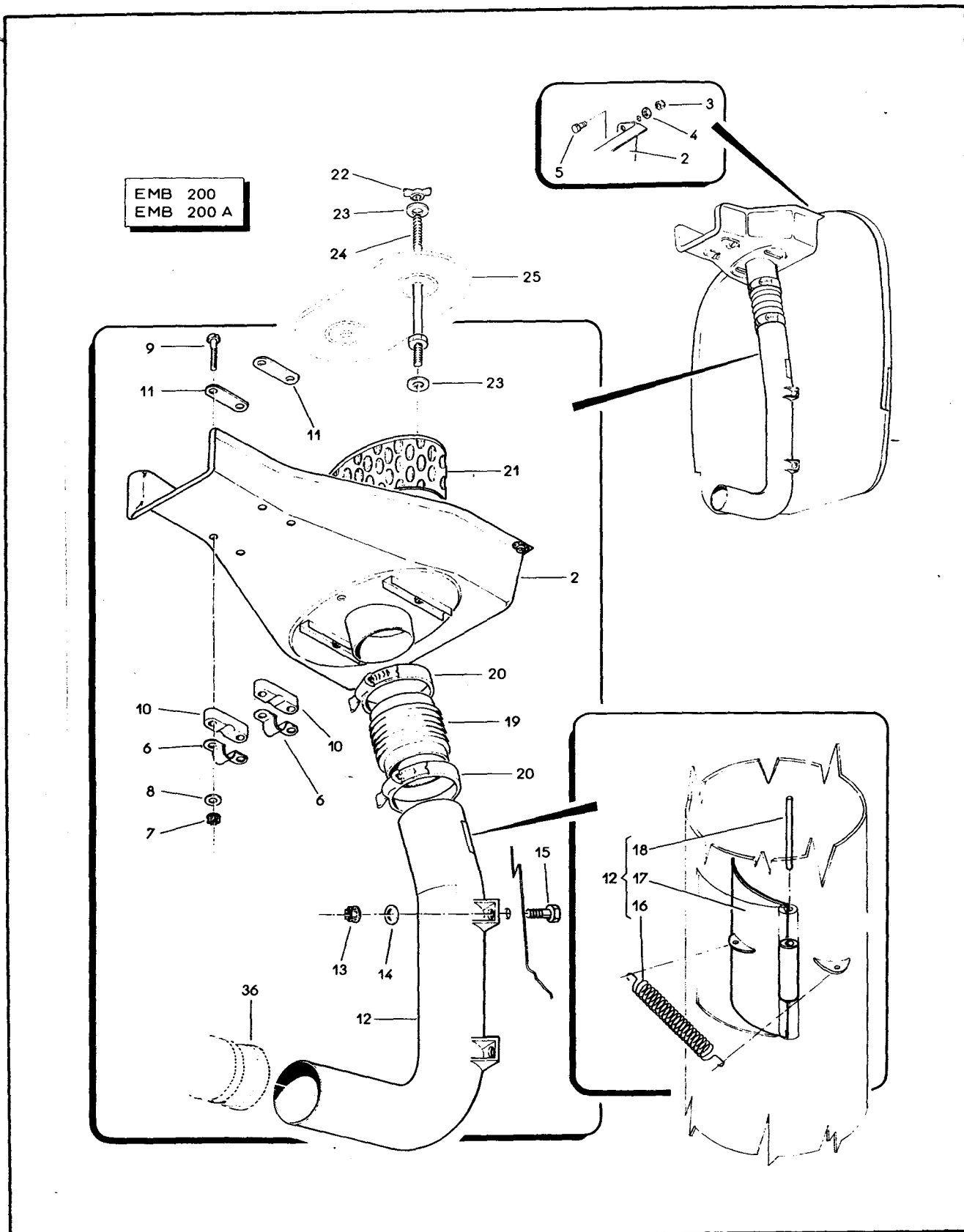


Figura 23. Conjunto da Parede de Fogo (folha 1 de 2)

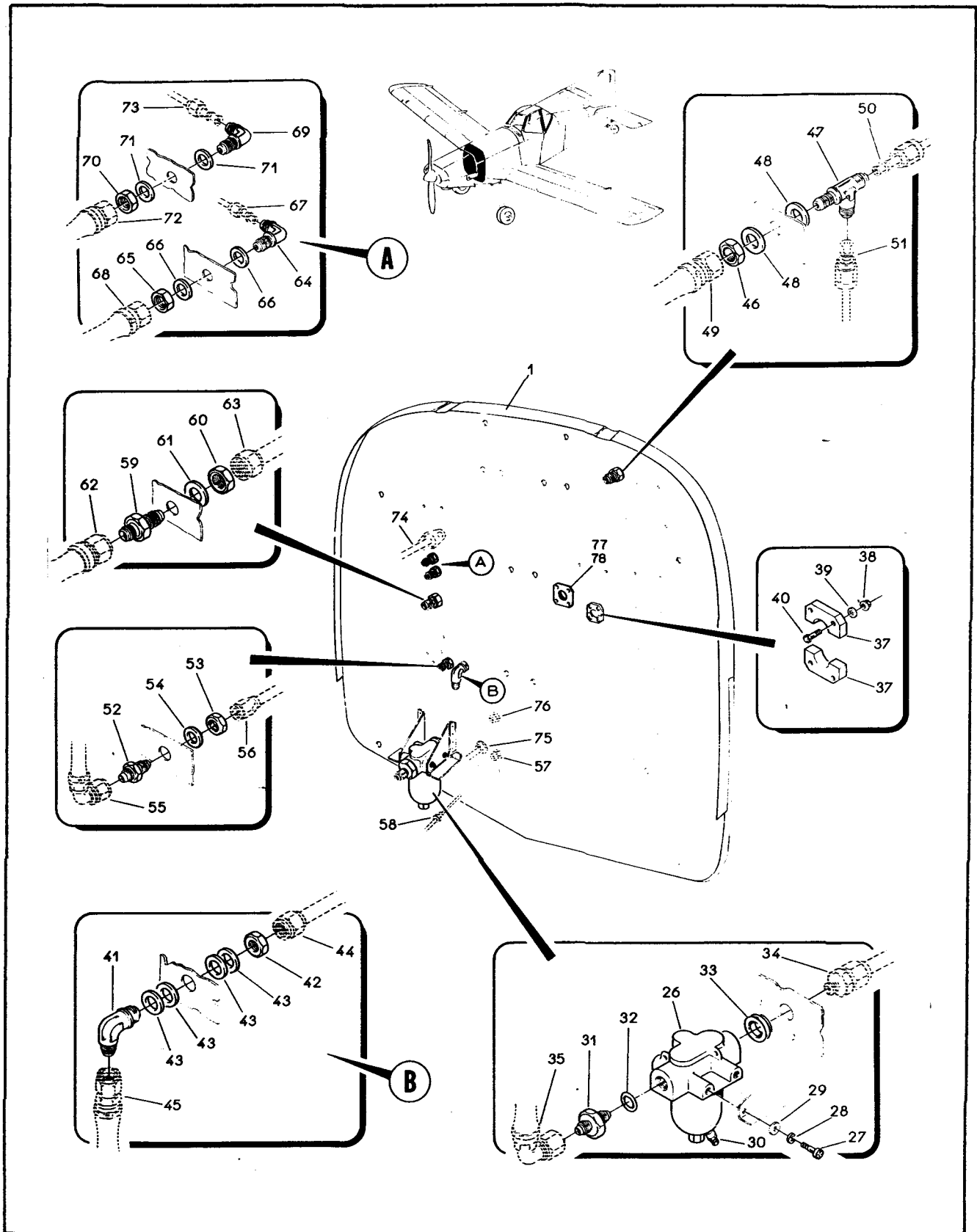


Figura 23. Conjunto da Parede de Fogo (folha 2 de 2)

## CATÁLOGO DE PEÇAS

FIGURA E NÚMERO DE ÍNDICE	NÚMERO DE PEÇA	DESCRIÇÃO	UNIDADE POR CONJ.	EFET
23 -	AG-503.00.00.000	Parede de Fogo, Conj, Grupo Motopropulsor (Para pcs veja Fig 22)	Ref.	C
- 1	AG-S/N	.Chapa Principal, Conj.	1	
- 2	AG-503.14.00.000	.Duto, Conj, Alimentação de Ar do Motor	1	
PEÇAS DE FIXAÇÃO				
- 3	H14-8	.Porca	6	
- 4	AN960-10	.Arruela	6	
- 5	AN3-3A	.Pino Rosqueado	6	
***				
- 6	AG-503.14.10.000	..Braçadeira	2	A
-	AG-503.14.16.000	..Braçadeira	2	B
PEÇAS DE FIXAÇÃO				
- 7	H14-3	..Porca	4	
- 8	AN960-10	..Arruela	4	
- 9	MS27039-1-18	..Parafuso	4	
***				
- 10	AG-503.14.11.000	..Calço	2	
- 11	AG-503-14.15.000	..Reforço	2	
- 12	AG-503.75.00.000	. Duto Inferior, Conj.	1	
PEÇAS DE FIXAÇÃO				
- 13	H14-3	.Porca	4	
- 14	AN-960-10	.Arruela	4	
- 15	AN3-3A	.Pino Rosqueado	4	
***				
- 16	201-503-14-01-500	..Mola	1	C
- 17	AG-503.14..01.100	..Tampa	1	
PEÇAS DE FIXAÇÃO				
- 18	AG-503.14.01.400	.Pino	1	
PEÇAS DE FIXAÇÃO				
- 19	AG-503.67.00.000	.Traqueia Flexível, A/D Sceet-16 (Sceet) (na troca use PN 200-503-80)	1	
PEÇAS DE FIXAÇÃO				
- 20	QS200M60W	.Braçadeira	2	
***				
- 21	CA 161	Filtro de Ar (Fram)	1	
PEÇAS DE FIXAÇÃO				
- 22	AG-503.58.00.000	.Borboleta	2	
- 23	AN960-10	.Arruela	4	
- 24	AG-503.57.00.000	.Pino Rosqueado, Especial	2	
- 25	AG-514.06.00.000	Tamapa Filtro de Ar (veja Fig 25)	REF	
- 26	DI-12.11.D-OL	.Filtro com Dreno (OLDI)	1	
PEÇAS DE FIXAÇÃO				

FIGURA E NÚMERO DE ÍNDICE	NÚMERO DE PEÇA	DESCRIÇÃO	UNIDADE POR CONJ.	EFET
***				
23	- 27	MS35206-263	.Parafuso	4
	- 28	MS35338-43	.Arruela de Pressão	4
	- 29	AN960-10L	.Arruela	4
***				
	- 30	DI-12.33.D-OL 4375	.Dreno (Oldi) .Dreno (SAF AIR) (Alternativo)	1 1
		CCB-4320	.Dreno (CURTIS Superior Valve) (Alternativo)	1
	- 31	AN815-8D	.Anel	1
	- 32	MS29512-08	.Anel, Vedação	1
	- 33	MS35489-20	.Ilhós	1
	- 34	AG-259.00.00.000	Sistema de Combustível, Fuselagem (veja Fig 60)	Ref.
	- 35	AG-507.01.00.000	Mangueira, Conj, Filtro/Bomba de Combustível (veja Fig.30)	Ref.
	- 36	AG-511.00.00.000	Sistema de Alimentação do Ar do Motor (veja Fig. 35)	Ref.
	- 37	AG-503.15.00.000	.Flange	2
PEÇAS DE FIXAÇÃO				
	- 38	H14-3	.Porca	4
	- 39	AN960-10	.Arruela	4
	- 40	AN3-10A	.Pino Rosqueado	4
***				
	- 41	AN833-12D	.Cotovelo	1
	- 42	AN924-12D	.Porca	1
	- 43	AN960D1716L	.Arruela	4
	- 44	AG-704.10.11.000	Tubo, Ligação, Reservatório/parede de Fogo, Sistema Agrícola (veja Fig 74)	Ref.
	- 45	AG-704.10.69.000	Mangueira, Ligação parede de Fogo/Bomba Hidráulica, Sistema Agrícola (Veja Fig 74)	Ref
	- 46	AN924-8D	.Porca	1
	- 47	AN804D8	. Conexão T	1
	- 48	AN960DI1216	.Arruela	2
	- 49	AG-704.10.68.000	Mangueira, Ligação Bomba Hidráulica Parede de Fogo, Sist. Agrícola (Veja Fig. 74)	Ref.
	- 50	AG-704.10.17.000	Tubo Ligação Parede de Fogo/Válvula de Controle, Sistema Agrícola (Veja Fig 74).	Ref.
	- 51	AG-704.10.88.000	Tubo, Ligação, Parede de Fogo/Válvula de Comando, Sistema Agrícola (Veja Fig 74)	Ref.
	- 52	AN832-8D	.União	1
	- 53	AN924-8D	.Porca	1
	- 54	AN960D1216	.Arruela	1

## CATÁLOGO DE PEÇAS

FIGURA E NÚMERO DE ÍNDICE	NÚMERO DE PEÇA	DESCRIÇÃO	UNIDADE POR CONJ.	EFET
23 - 55	AG-507.06.00.000	Mangueira, Conj, Motor/Radiador (veja Fig 30)	Ref.	
- 56	AG-202.04.00.000	Mangueira, Radiador de Óleo, Fuselagem (Veja Fig 63)	Ref.	
- 57	AG-005.00.00.000	Grupo Motopropulsor, Montagem Final (Veja Fig 22)	Ref.	
- 58	AG-506.38.00.000	Conduíte, Comando de Potência do Motor (Veja Fig 33)	Ref.	
- 59	AN832-8D	. União	1	
- 60	AN924-8D	.Porca	1	
- 61	AN960D1216	.Arruela	1	
- 62	AG-507.05.00.000	Mangueira, Conj, Refrigeração do Óleo Radiador/Motor (Veja Fig 30)	Ref.	
- 63	AG-203.03.00.000	Mangueira, Radiador de Óleo, Fuselagem (Veja Fig 63)	Ref.	
- 64	AN833.4D	.Cotovelo	1	
- 65	AN924-4D	.Porca	1	
- 66	AN960D716	.Arruela	2	
- 67	AG-258.02.00.000	Tubo, Conj, Pressão de Óleo, Linha dos Instrumentos (Veja Fig 49)	Ref.	
- 68	AG-507.07.00.000	Mangueira, Conj, Pressão do Óleo, Grupo Motopropulsor (Veja Fig 30)	Ref.	
- 69	AN833-4D	.Cotovelo	1	
- 70	AN924-4D	.Porca	1	
- 71	AN960D716	.Arruela	2	
- 72	AG-507.03.00.000	Mangueira, Conj, Pressão do Combustível Grupo Motopropulsor (Veja Fig 30)	Ref.	
- 73	AG-258.01.00.000	Tubo, Conj,. Pressão Combustível Linha dos Instrumentos (Veja Fig 49)	Ref.	
- 74	N-094-1	Cabo, Tacômetro (FANIA) (Veja Fig 49)	Ref.	
- 75	AG-506.37.00.000	Conduíte, Comando de Mistura (Veja Fig 33)	Ref.	
- 76	26178-1	Cabo Flexível (Teleflex), Comando de Ar Quente e Frio do Motor (Veja Fig 33)	Ref	
- 77	201-780-10-31	.Vedador de Amianto (BS 200-053-007) (Para Pcs veja Fig. 122)	1	
- 78	201-780-10-32	Chapa de Vedação (BS 200-53-007) (Para Pcs veja Fig 122)	2	
		EFETIVIDADE A - 200001 a 200025 B - 200026 a 200073 C - 200001 A 200073 D - 200437, 200439 e seguintes		

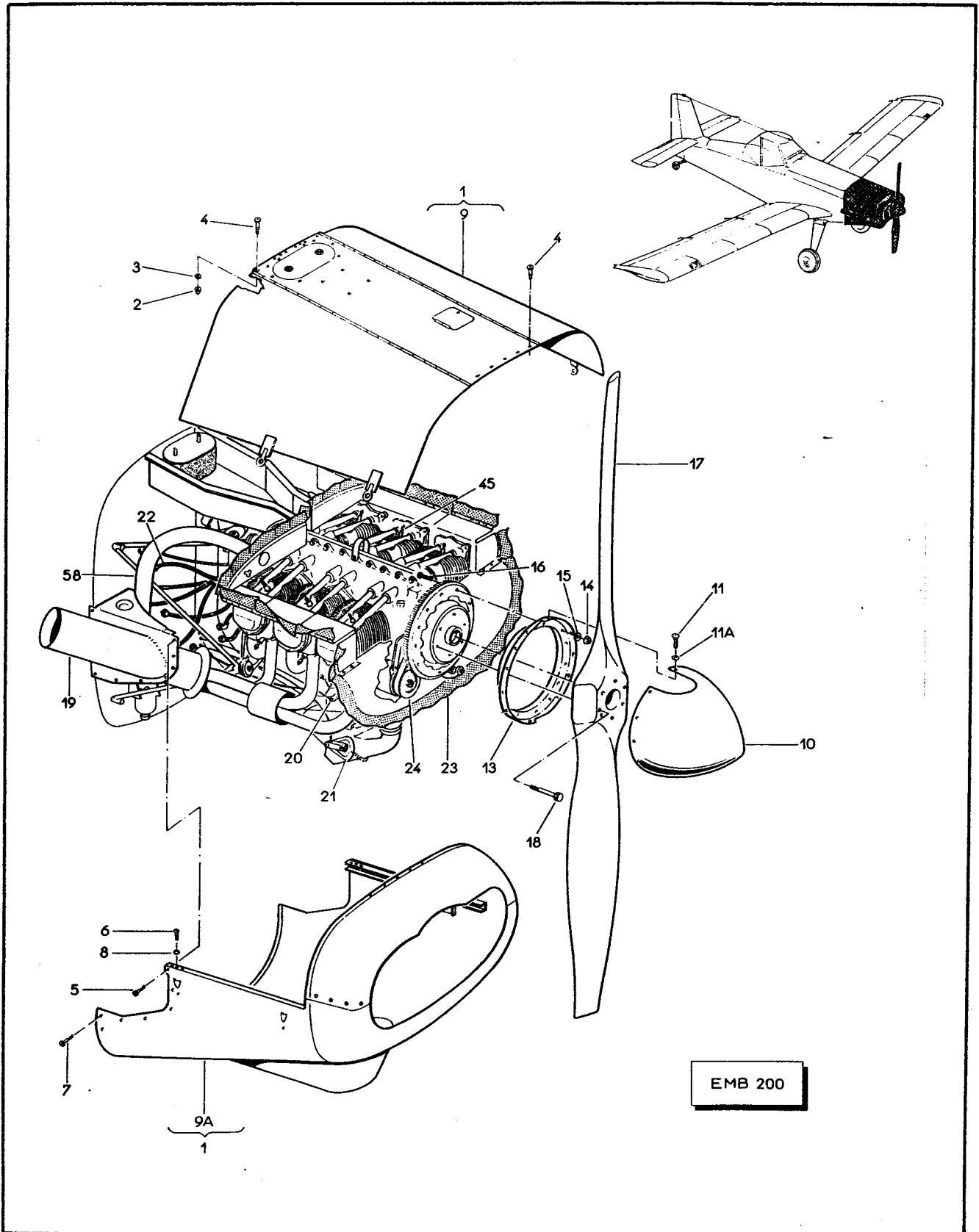


Figura 24. Grupo Motopropulsor (folha 1 de 2)

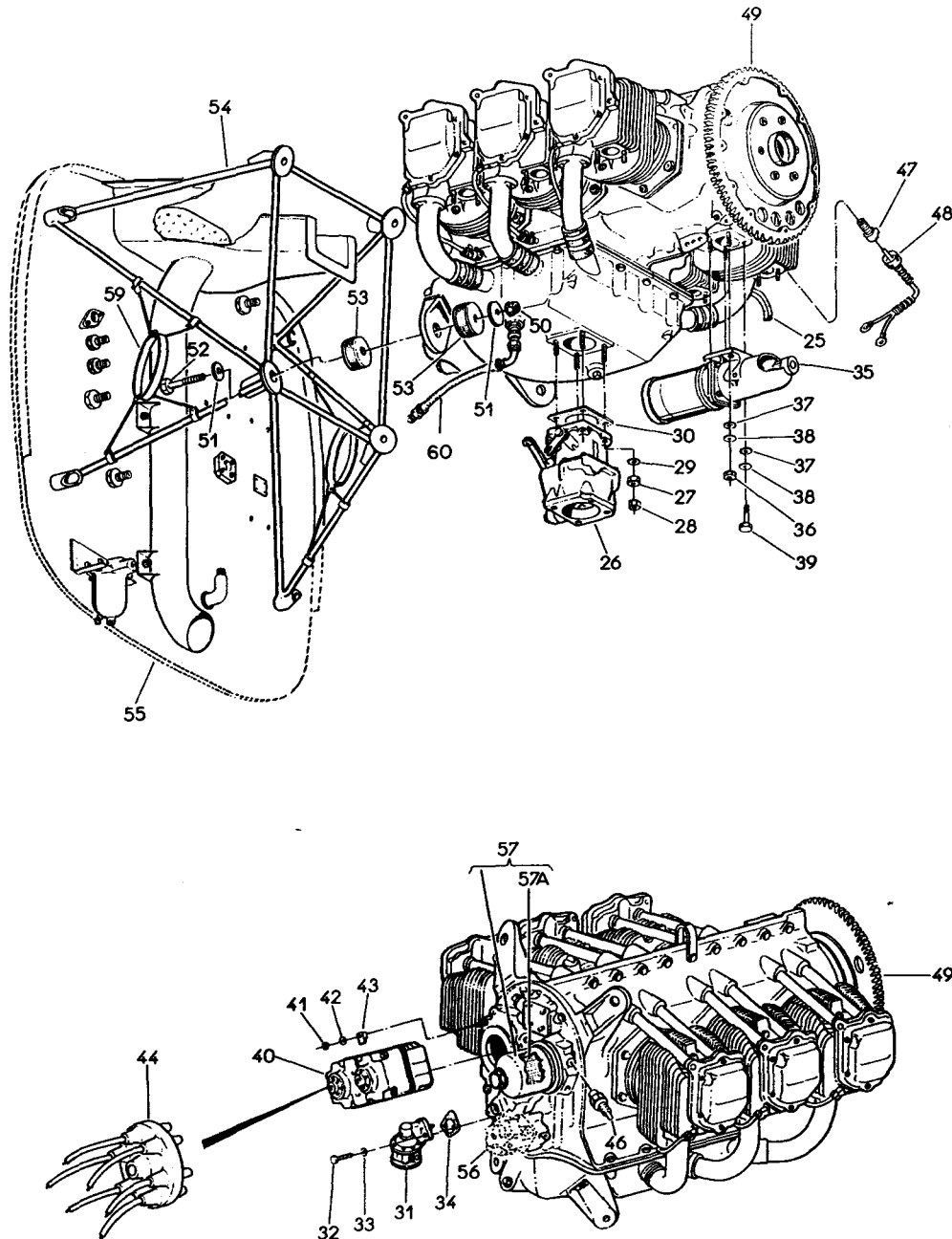


Figura 24. Grupo Motopropulsor (folha 2 de 2)

IPANEMA  
CATÁLOGO DE PEÇAS

SEÇÃO II  
LISTA DE PEÇAS  
POR GRUPO CONJUNTO

VOLUME, FIGURA E NÚMERO DE ÍNDICE	NÚMERO DE PEÇA	DESCRIÇÃO	UNIDADE POR CONJ.	EFET.
		1 2 3 4 5 6		
24 -	AG-500.00.00.000	GRUPO MOTOPROPULSOR (PARA PCS VEJA FIG 22) ....	NOB	A
- 1	AG-S/N	.CAPOTA SUPERIOR E INFERIOR, INSTAL GRUPO MOTO- PROPULSOR (PARA DETALHES VEJA FIG 25) .....	NOB	
		PEÇAS DE FIXAÇÃO		
- 2	H14-3	.PORCA .....	5	
- 3	AN960-10L	.ARRUELA .....	5	
- 4	MS27039-1-09	.PARAFUSO .....	15	
- 5	MS24693S272	.PARAFUSO .....	2	G
-	MS24693S272	.PARAFUSO .....	6	H
- 6	AN526-1032R8	.PARAFUSO .....	4	G
- 7	MS27039-1-09	.PARAFUSO .....	12	
- 8	AN960-10L	.ARRUELA .....	4	G
		* * *		
- 9	AG-514.00.00.000	..CAPOTA, CONJ, SUPERIOR (PARA DETALHES VEJA FIG 25) .....	1	
- 9A	AG-515.00.00.000	..CAPOTA, CONJ, INFERIOR (PARA DETALHES VEJA FIG 25) .....	1	
- 10	AG-552.00.00.000	.CARENAGEM, CONJ .....	1	E
-	AG-552.00.00.000C	.CARENAGEM, CONJ .....	1	F
		PEÇAS DE FIXAÇÃO		
- 11	MS27039-1-10	.PARAFUSO .....	12	E
-	MS27039-1-10	.PARAFUSO .....	14	F
- 11A	AN960-10L	.ARRUELA .....	14	F
		* * *		
- 12		ITEM ELIMINADO .....		
- 13	AG-550.00.00.000	.FLANGE .....	1	F
-	AG-505.03.00.000	.FLANGE .....	1	E
		PEÇAS DE FIXAÇÃO		
- 14	H14-4	.PORCA .....	12	
- 15	AN960-416	.ARRUELA .....	12	
- 16	AN4-10A	.PINO ROSQUEADO .....	12	
		* * *		
- 17	1A200/FA8452	.HÉLICE (MC CAULLEY) .....	1	
		PEÇAS DE FIXAÇÃO		
- 18	A2513-15	..PARAFUSO, F/C 1A200/FA8452 .....	6	
		* * *		



SEÇÃO II  
LISTA DE PEÇAS  
POR GRUPO CONJUNTO

IPANEMA  
CATÁLOGO DE PEÇAS

VOLUME, FIGURA E NÚMERO DE ÍNDICE	NÚMERO DE PEÇA	DESCRIÇÃO	UNIDADE POR CONJ.	EFET.
		1 2 3 4 5 6		
24 - 19	AG-532.00.00.000	.ESCAPAMENTO, INSTAL (PARA DETALHES VEJA FIG 26) .	NOB	
- 20	AG-506.00.00.000	.COMANDOS DO MOTOR, INSTAL (PARA DETALHES VEJA FIG 32) .....	NOB	C
-	AG-506.00.00.000N	.COMANDOS DO MOTOR, INSTAL (PARA DETALHES VEJA FIG 33) .....	NOB	D
- 21	AG-511.00.00.000	.ALIMENTAÇÃO DE AR, INSTAL (PARA DETALHES VEJA FIG 34) .....	NOB	
- 22	AG-507.00.00.000	.MANGUEIRAS, INSTAL (PARA DETALHES VEJA FIG 30) .	NOB	
- 23	AG-533.00.00.000	.REFRIGERAÇÃO DO MOTOR, INSTAL (PARA DETALHES VEJA FIG 27) .....	NOB	
- 24	AG-S/N	.ALTERNADOR, INSTAL (PARA DETALHES VEJA FIG 35) .	NOB	
- 25	AG-510.00.00.000	.SISTEMA ELÉTRICO, INSTAL (PARA DETALHES VEJA FIG 37) .....	NOB	
- 26	A10-4404-1	.CARBURADOR, MA4-5 (MARVEL), F/C MOTOR .....	1	
		PEÇAS DE FIXAÇÃO	-	
- 27	STD-1410	..PORCA (LYCOMING), F/C MOTOR .....	4	
- 28	STD-1763	..CONTRAPORCA (LYCOMING), F/C MOTOR .....	4	
- 29	STD-35	..ARRUELA (LYCOMING), F/C MOTOR .....	4	
		* * *		
- 30	66224	..JUNTA (LYCOMING), F/C MOTOR .....	1	
- 31	40295	..BOMBA DE COMBUSTÍVEL (A.C.SPARK), F/C MOTOR ..	1	
		PEÇAS DE FIXAÇÃO		
- 32	STD-1882	..PARAFUSO (LYCOMING), F/C MOTOR .....	2	
- 33	STD-33	..ARRUELA (LYCOMING), F/C MOTOR .....	2	
		* * *		
- 34	60096	..JUNTA (LYCOMING), F/C MOTOR .....	1	
- 35	MHB-4001	..MOTOR DE ARRANQUE (24 VOLTS) (PRESTOLITE) (BL), F/C MOTOR .....	1	
		PEÇAS DE FIXAÇÃO		
- 36	STD-1410	..PORCA (LYCOMING), F/C MOTOR .....	3	
- 37	STD-35	..ARRUELA, PLANA (LYCOMING), F/C MOTOR .....	4	
- 38	STD-475	..ARRUELA (LYCOMING), F/C MOTOR .....	4	
- 39	STD-1323	..PARAFUSO (LYCOMING), F/C MOTOR .....	1	
		* * *		
- 40	LW-382610-11	..MAGNETO DUPLO (LYCOMING), G-1 F/C MOTOR .....	1	
		PEÇAS DE FIXAÇÃO		
- 41	STD-1410	..PORCA (LYCOMING), F/C MOTOR .....	2	

JULHO 1989

IPANEMA  
CATÁLOGO DE PEÇAS

SEÇÃO II  
LISTA DE PEÇAS  
POR GRUPO CONJUNTO

VOLUME, FIGURA E NÚMERO DE ÍNDICE	NÚMERO DE PEÇA	DESCRIÇÃO	UNIDADE POR CONJ.	EFET.
		1 2 3 4 5 6		
24 - 42	STD-475	..ARRUELA (LYCOMING), F/C MOTOR .....	2	
- 43	75965	..CALÇO (LYCOMING), F/C MOTOR .....	2	
		* * *		
- 44	LW-384602-307	..CABOS DO MAGNETO (LYCOMING), F/C MOTOR .....	1	
- 45	RHM38E	.VELA DE IGNIÇÃO (CHAMPION), F/C MOTOR .....	12	
- 46	MS28034-1	.BULBO, TEMPERATURA DO ÓLEO (RT1) .....	1	
- 47	AN4076-1	.RECEPTÁCULO DO TRANSMISSOR, TEMPERATURA DA CA- BEÇA DO CILINDRO .....	1	
- 48	MS24482-1	.TRANSMISSOR, TEMPERATURA DA CABEÇA DO CILINDRO .	1	
- 49	O-540-H2B5D	.MOTOR (LYCOMING) .....	1	
		PEÇAS DE FIXAÇÃO		
- 50	H14-7	.PORCA .....	4	
- 51	AN960-716L	.ARRUELA .....	8	
- 52	AN7-34	.PINO ROSQUEADO .....	4	
-	MS24665-283	.CONTRAPINO .....	4	
		* * *		
- 53	J9613-9	.AMORTECEDOR (LORD) .....	4	
- 54	AG-522.00.00.000	.BERÇO DO MOTOR (PARA FIXAÇÃO VEJA MONTAGEM FI- NAL, FIG 22) .....	1	
- 55	AG-503.00.00.000	.PAREDE DE FOGO, CONJ (VEJA FIG 23) .....	REF	
- 56	AG-704-10-70-000	.BOMBA HIDRÁULICA (VEJA FIG 74) .....	REF	
- 57	OF-81-A	.FILTRO, CONJ, ÓLEO (A.C.SPARK), F/C MOTOR ....	1	
- 57A	OF-11-A	..ELEMENTO DE FILTRO, CONJ, U/C OF-81-A (A.C- SPARK), F/C MOTOR .....	1	
- 58	AG-509.00.00.000	.REFRIGERAÇÃO DO COMBUSTÍVEL, INSTAL (PARA DETA- LHES VEJA FIG 28) .....	NOB	J
-	AG-519.00.00.000	.REFRIGERAÇÃO DO COMBUSTÍVEL, INSTAL (PARA DETA- LHES VEJA FIG 29) .....	NOB	K
- 59	AG-544.00.00.000E	.SUPORTE AUMENTADOR, CONJ, (PARA DETALHES VEJA FIG 26) .....	1	D
-	AG-544.00.00.000D	.SUPORTE AUMENTADOR, CONJ, (PARA DETALHES VEJA FIG 26) .....	1	D
- 60	AG-545.00.00.000	.DRENAGEM RÁPIDA DO ÓLEO, INSTAL, MOTOR (PARA DETALHES VEJA FIG 31) .....	NOB	B
-	MS20995C32	.ARAME FRENO .....	CR	
-	S/N	.LACRE .....	1	
		E F E T I V I D A D E		
		A 200001 A 200049		
		B 200001 A 200049 (OPCIONAL)		
		C 200001 A 200003		
		D 200004 A 200049		
		E 200001 A 200016 E 200019		

SEÇÃO II  
 LISTA DE PEÇAS  
 POR GRUPO CONJUNTO

IPANEMA  
 CATÁLOGO DE PEÇAS

VOLUME, FIGURA E NÚMERO DE ÍNDICE	NÚMERO DE PEÇA	DESCRIÇÃO	UNIDADE POR CONJ.	EFET.
24 -		1 2 3 4 5 6  E F E T I V I D A D E  F 200017 A 200018 E 2000020 A 200049 G 200001 A 200034 H 200035 A 200049 J 200011 A 200020 K 200021 A 200049		

JULHO 1989

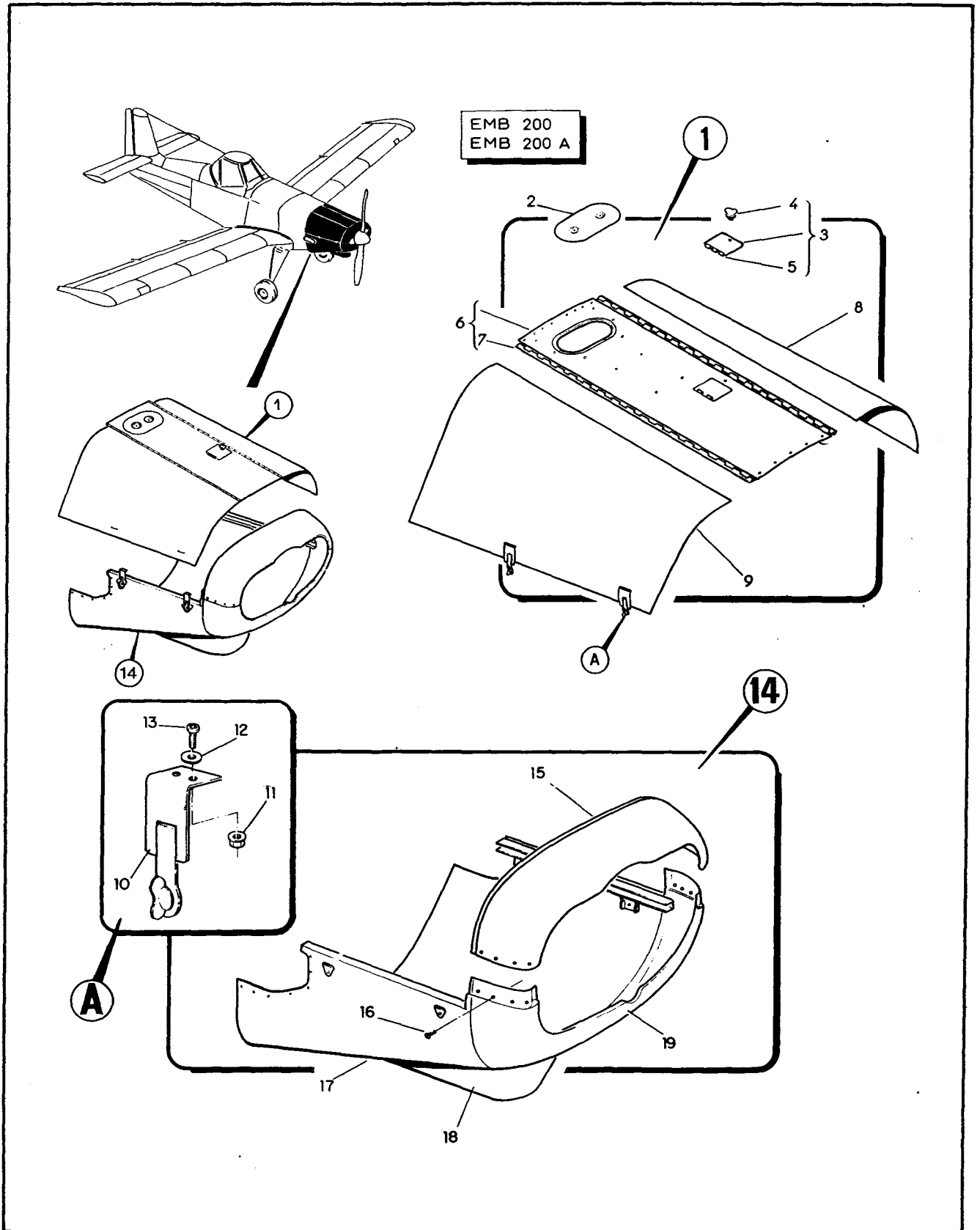


Figura 25. Conjunto da Capota Superior e Inferior do Motor

SEÇÃO II  
LISTA DE PEÇAS  
POR GRUPO CONJUNTO

IPANEMA  
CATÁLOGO DE PEÇAS

VOLUME, FIGURA E NÚMERO DE ÍNDICE	NÚMERO DE PEÇA	DESCRIÇÃO	UNIDADE POR CONJ.	EFET.
		1 2 3 4 5 6		
25 -	AG-S/N	CAPOTA, SUPERIOR E INFERIOR, GRUPO MOTOPROPUL- SOR (PARA PCS VEJA FIG 24 E 98) .....	REF	A
- 1	AG-514-00-00-000	..CAPOTA, CONJ, SUPERIOR .....	REF	
- 2	AG-514-06-00-000	..TAMPA, FILTRO DE AR .....	1	B
-	201-610-13	..TAMPA, FILTRO DE AR .....	1	
- 3	AG-514-05-00-000	..JANELA, INSPEÇÃO .....	1	
- 4	2600-1W	..BORBOLETA (CAMLOC) .....	1	
- 5	MS20257P2	..DOBRADIÇA (60,0 MM COMP) .....	1	
- 6	AG-514-01-00-000	..TAMPA SUPERIOR, CONJ .....	1	
- 7	MS20257P4	...DOBRADIÇA (912,2 MM COMP) .....	2	
- 8	AG-514-02-00-000	..TAMPA LATERAL, ESQUERDA .....	1	
- 9	AG-514-03-00-000	..TAMPA LATERAL, DIREITA .....	1	
- 10	200-515-28-01-000	..SUPORTE, ARTICULAÇÃO .....	4	
- 11	H14-3	...PORCA .....	-8	
- 12	AN960-10L	...ARRUELA .....	8	
- 13	AN3-3A	...PINO ROSQUEADO .....	8	
		* * *		
- 14	AG-515.00.00.000	..CAPOTA, CONJ, INFERIOR .....	REF	
- 15	AG-515.04.00.000	..ENTRADA DE AR, SUPERIOR .....	1	
		PEÇAS DE FIXAÇÃO		
- 16	MS27039-1-09	..PARAFUSO .....	8	
		* * *		
- 17	AG-515.01.00.000	..CAPOTA, INFERIOR, CHAPA .....	1	
- 18	AG-515.02.00.000	..CARENAGEM DO CARBURADOR .....	1	
- 19	AG-515.03.00.000	..ENTRADA DE AR INFERIOR .....	1	
		E F E T I V I D A D E		
		A 200001 A 200073		
		B APÓS BS 200-71-006		

JULHO 1989

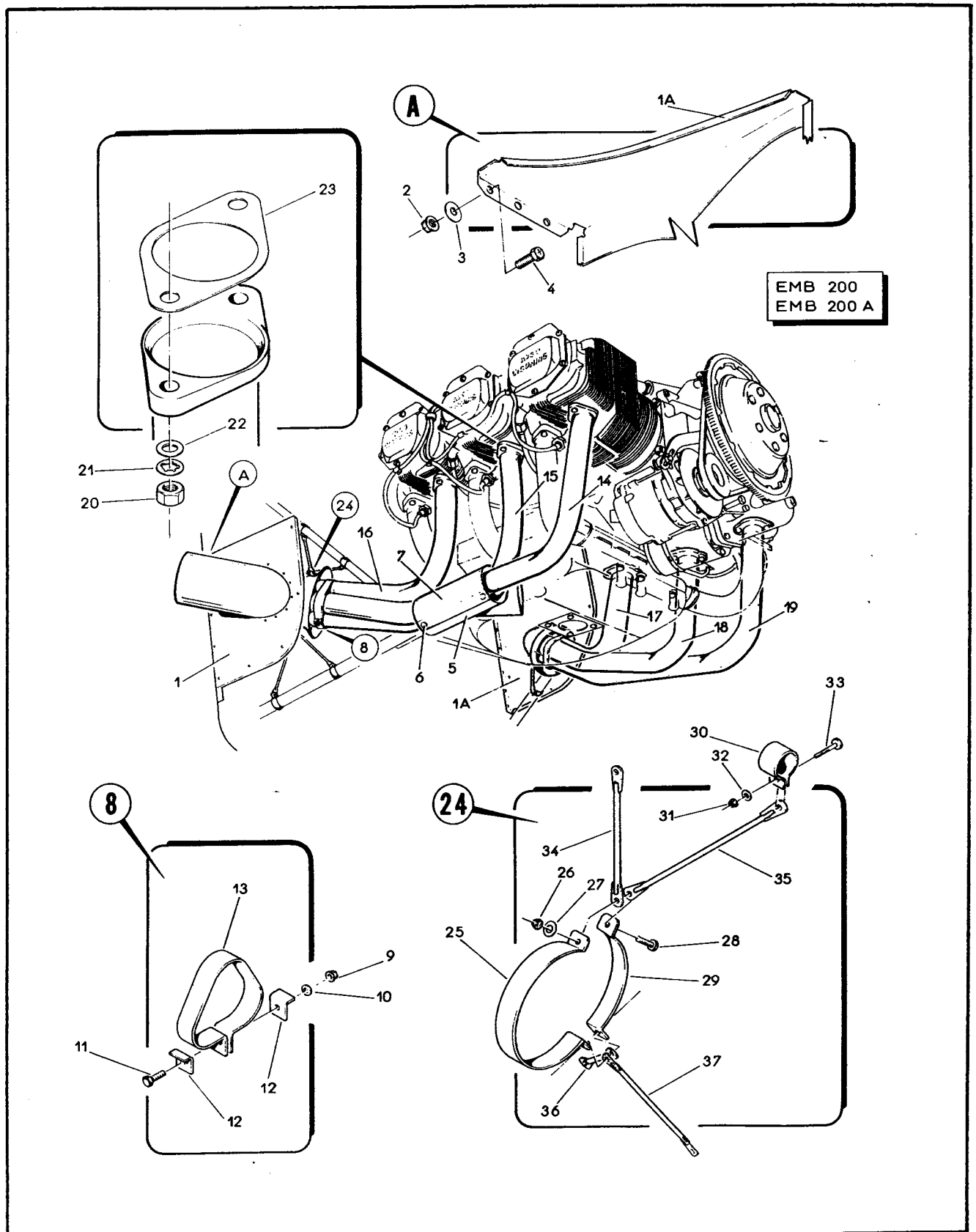


Figura 26. Instalação dos Escapamentos

SEÇÃO II  
LISTA DE PEÇAS  
POR GRUPO CONJUNTO

IPANEMA  
CATÁLOGO DE PEÇAS

VOLUME, FIGURA E NÚMERO DE ÍNDICE	NÚMERO DE PEÇA	DESCRIÇÃO	UNIDADE POR CONJ.	EFET.
		1 2 3 4 5 6		
26 -	AG-532.00.00.000	ESCAPAMENTO, INSTAL, DIR E ESQ, GRUPO MOTOPROPULSOR (PARA PCS VEJA FIG 24 E 98) .....	REF	A
- 1	AG-532.02.00.000D	.AUMENTADOR, DIREITO .....	1	
- 1A	AG-532.01.00.000E	.AUMENTADOR, ESQUERDO .....	1	
		PEÇAS DE FIXAÇÃO		
- 2	H14-3	.PORCA .....	3	
- 3	AN960-10L	.ARRUELA .....	6	
- 4	AN3-3A	.PINO ROSQUEADO .....	3	
		* * *		
- 5	AG-532.11.00.000	.LATERAL DO AQUECEDOR, SOMENTE LADO DIREITO ....	1	
		PEÇAS DE FIXAÇÃO		
- 6	MS27039-1-05	.PARAFUSO .....	5	
		* * *		
- 7	200-532.17.00.000	.LATERAL DO AQUECEDOR, SOMENTE LADO DIREITO ....	1	
- 8	AG-532.09.00.000	.BRAÇADEIRA, CONJ (PARA TROCA USE 201-621.10) ..	1	
- 9	H14-3	..PORCA .....	1	
- 10	AN960C10	..ARRUELA .....	1	
- 11	AN3-5A	..PINO ROSQUEADO .....	1	
- 12	AG-532.09.02.000	..REFORÇO .....	2	
- 13	AG-532.09.01.000	..BRAÇADEIRA, FITA .....	1	
- 14	AG-532.06.00.000	.TUBO, CONJ, DIREITO, ESCAPAMENTO CILINDRO 1 ...	1	
-	200-621-01	.TUBO, CONJ, DIREITO, ESCAPAMENTO CILINDRO 1 ...	1	E
- 15	AG-532.07.00.000	.TUBO, CONJ, DIREITO, ESCAPAMENTO CILINDRO 3 ...	1	
-	200-621-05	.TUBO, CONJ, DIREITO, ESCAPAMENTO CILINDRO 3 ...	1	E
- 16	AG-532.08.00.000	.TUBO, CONJ, DIREITO, ESCAPAMENTO CILINDRO 5 ...	1	
-	200-621-04	.TUBO, CONJ, DIREITO, ESCAPAMENTO CILINDRO 5 ...	1	E
- 17	AG-532.03.00.000	.TUBO, CONJ, ESQUERDO, ESCAPAMENTO CILINDRO 6 ...	1	
-	200-621-03	.TUBO, CONJ, ESQUERDO, ESCAPAMENTO CILINDRO 6 ...	1	E
- 18	AG-532.04.00.000	.TUBO, CONJ, ESQUERDO, ESCAPAMENTO CILINDRO 4 ...	1	
-	200-621-02	.TUBO, CONJ, ESQUERDO, ESCAPAMENTO CILINDRO 4 ...	1	E
- 19	AG-532.05.00.000	.TUBO, CONJ, ESQUERDO, ESCAPAMENTO CILINDRO 2 ...	1	
-	200-621-01	.TUBO, CONJ, ESQUERDO, ESCAPAMENTO CILINDRO 2 ...	1	E
		PEÇAS DE FIXAÇÃO		
- 20	STD-1410	.PORCA (LYCOMING), F/C MOTOR .....	12	
- 21	STD-475	.ARRUELA (LYCOMING), F/C MOTOR .....	12	
- 22	STD-35	.ARRUELA PLANA (LYCOMING), F/C MOTOR .....	12	
		* * *		
- 23	65321	.JUNTA (LYCOMING), F/C MOTOR .....	6	

JULHO 1989

IPANEMA  
CATÁLOGO DE PEÇAS

SEÇÃO II  
LISTA DE PEÇAS  
POR GRUPO CONJUNTO

VOLUME, FIGURA E NÚMERO DE ÍNDICE	NÚMERO DE PEÇA	DESCRIÇÃO	UNIDADE	EFET.
			POR CONJ.	
		1 2 3 4 5 6		
26 -	S/N	..JUNTA (LYCOMING), F/C MOTOR .....	6	
- 24	AG-544.00.00.000D	..SUPORTE DO AUMENTADOR, CONJ (PARA PCS VEJA FIG 24 E 98) .....	REF	B
-	AG-544.00.00.000E	..SUPORTE DO AUMENTADOR, CONJ (PARA PCS VEJA FIG 24 E 98) .....	REF	B
- 25	AG-544.01.00.000	..SEMIBRAÇADEIRA .....	1	B
		PEÇAS DE FIXAÇÃO		
- 26	H14-3	..PORCA .....	2	B
- 27	AN960D10L	..ARRUELA .....	4	B
- 28	AN3-3A	..PINO ROSQUEADO .....	2	B
		* * *		
- 29	AG-544.02.00.000	..SEMIBRAÇADEIRA .....	1	C
-	AG-544.08.00.000	..SEMIBRAÇADEIRA .....	1	D
- 30	AG-544.03.00.000	..BRAÇADEIRA (PARA TROCA USE AN 735-12) .....	4	B
		PEÇAS DE FIXAÇÃO		
- 31	H14-3	..PORCA .....	4	B
- 32	AN960D10L	..ARRUELA .....	5	B
- 33	AN3-3A	..PINO ROSQUEADO .....	4	B
		* * *		
- 34	AG-544.04.00.000	..REFORÇADOR Nº 1 .....	1	B
- 35	AG-544.05.00.000	..REFORÇADOR Nº 2 .....	1	B
- 36	AG-544.06.00.000	..REFORÇADOR Nº 3 .....	1	B
- 37	AG-544.07.00.000	..REFORÇADOR Nº 4 .....	1	B
		E F E T I V I D A D E		
		A 200001 A 200073		
		B 200004 A 200073		
		C 200004 A 200025		
		D 200026 A 200073		
		E APÓS BS EMB 200-078-0004		



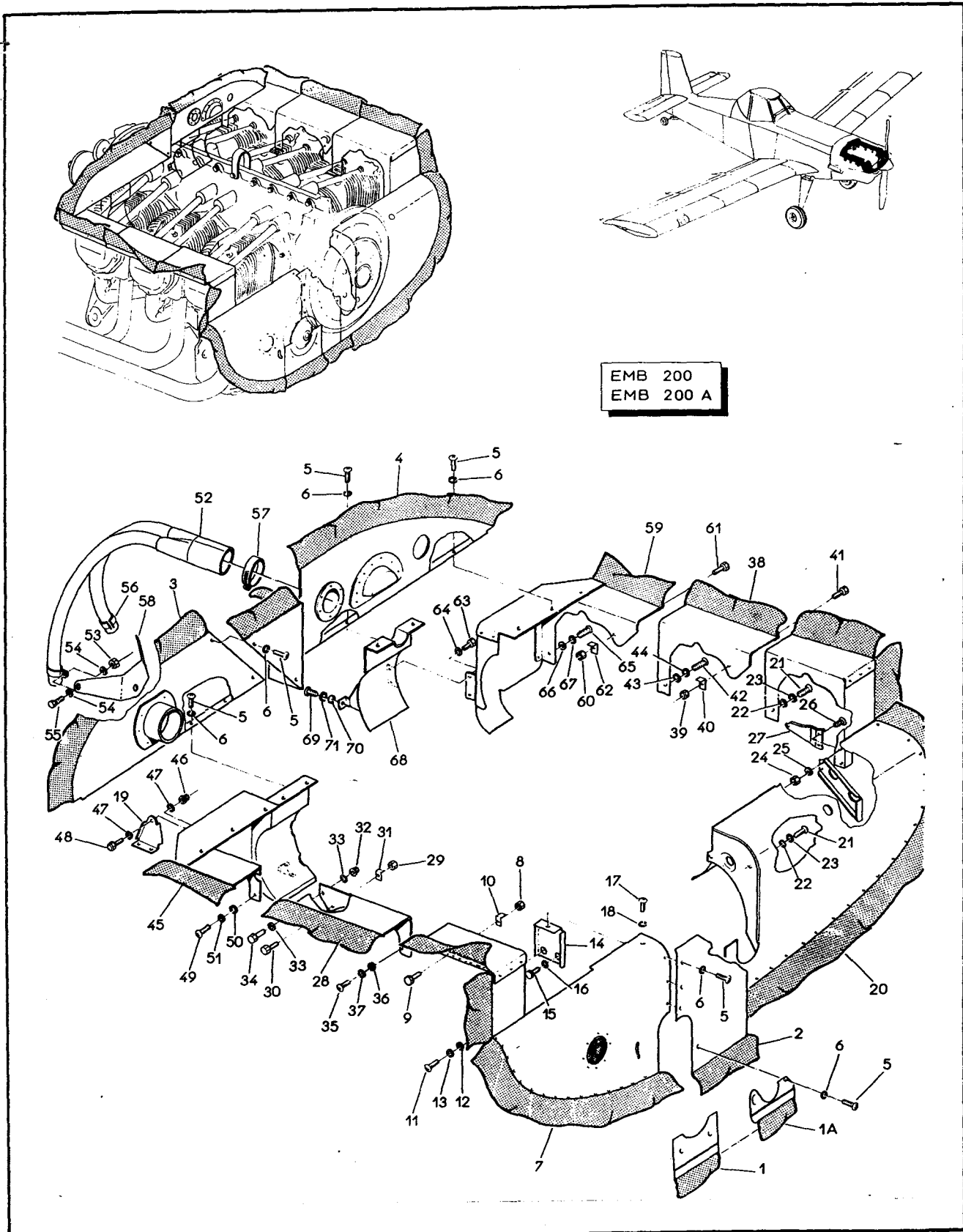


Figura 27. Sistema de Refrigeração do Motor

IPANEMA  
CATÁLOGO DE PEÇAS

SEÇÃO II  
LISTA DE PEÇAS  
POR GRUPO CONJUNTO

VOLUME, FIGURA E NÚMERO DE ÍNDICE	NÚMERO DE PEÇA	DESCRIÇÃO	UNIDADE POR CONJ.	EFET.
27 -	AG-533.00.00.000	REFRIGERAÇÃO DO MOTOR, INSTAL, GRUPO MOTOPROPULSOR (PARA PCS VEJA FIG 24 E 98) .....	REF	E
- 1	AG-533.04.00.000	.DEFLETOR DIANTEIRO, CONJ, COM CINTA DE BORRACHA SINTÉTICA (ORION) .....	1	A
- 1A	AG-533.04.00.000C	.DEFLETOR DIANTEIRO, CONJ, COM CINTA DE BORRACHA SINTÉTICA (ORION) .....	1	B
- 2	AG-533.02.00.000	.DEFLETOR DIANTEIRO, CONJ, COM CINTA DE BORRACHA SINTÉTICA (ORION) .....	1	
- 3	AG-533.15.00.000	.DEFLETOR TRASEIRO, DIREITO, CONJ, COM CINTA DE BORRACHA SINTÉTICA (ORION) .....	1	
- 4	AG-533.16.00.000	.DEFLETOR TRASEIRO, ESQUERDO, CONJ, COM CINTA DE BORRACHA SINTÉTICA (ORION) .....	1	
PEÇAS DE FIXAÇÃO				
- 5	MS27039-1-06	.PARAFUSO .....	19	
- 6	AN960-10L	.ARRUELA .....	19	
* * *				
- 7	AG-533.03.00.000	.DEFLETOR DIANTEIRO, DIREITO, CONJ, COM CINTA DE BORRACHA SINTÉTICA (ORION) .....	1	
PEÇAS DE FIXAÇÃO				
- 8	AG-533.20.00.000	.PORCA ESPECIAL .....	1	
- 9	AG-533.19.00.000	.PARAFUSO ESPECIAL .....	1	
- 10	AG-533.18.00.000	.TRAVA, PORCA .....	1	
- 11	MS35265-80	.PARAFUSO .....	1	
- 12	AN960-416L	.ARRUELA .....	1	
- 13	2A6.4	.ARRUELA DENTADA (RHENO) .....	1	
* * *				
- 14	AG-533.09.00.000	.SUPORTE, DIANTEIRO .....	1	
PEÇAS DE FIXAÇÃO				
- 15	AG-533.31.00.000	.PARAFUSO ESPECIAL .....	2	
- 16	AN960-616L	.ARRUELA .....	2	
- 17	MS27039-1-06	.PARAFUSO .....	1	
- 18	AN960-10L	.ARRUELA .....	1	
-	MS20995C32	.ARAME FRENO .....	CR	
* * *				
- 19	AG-533.10.00.000	.SUPORTE TRASEIRO .....	1	
- 20	AG-533.01.00.000	.DEFLETOR DIANTEIRO, ESQUERDO, CONJ, COM CINTA DE BORRACHA SINTÉTICA (ORION) .....	1	C
-	200A-615-01	.DEFLETOR DIANTEIRO, ESQUERDO, CONJ, COM CINTA DE BORRACHA SINTÉTICA .....	1	D

SEÇÃO II  
LISTA DE PEÇAS  
POR GRUPO CONJUNTO

IPANEMA  
CATÁLOGO DE PEÇAS

VOLUME, FIGURA E NÚMERO DE ÍNDICE	NÚMERO DE PEÇA	DESCRIÇÃO	UNIDADE POR CONJ.	EFET.
		1 2 3 4 5 6		
		PEÇAS DE FIXAÇÃO		
27 - 21	MS35265-80	.PARAFUSO .....	4	
- 22	AN960-416L	.ARRUELA PLANA .....	4	
- 23	2A6.4	.ARRUELA DENTADA (RHENO) .....	4	
- 24	H14-3	.PORCA .....	2	
- 25	AN960-10L	.ARRUELA .....	2	
- 26	MS27039-1-06	.PARAFUSO .....	2	
		* * *		
- 27	AG-533.22.00.000	.SUPORTE .....	1	
- 28	AG-533.06.00.000	.DEFLETOR LATERAL, DIREITO, CONJ, COM CINTA DE BORRACHA SINTÉTICA (ORION) .....	1	
		PEÇAS DE FIXAÇÃO		
- 29	AG-533.20.00.000	.PORCA ESPECIAL .....	1	
- 30	AG-533.19.00.000	.PARAFUSO ESPECIAL .....	1	
- 31	AG-533.18.00.000	.TRAVA, PORCA .....	1	
- 32	H14-3	.PORCA .....	1	
- 33	AN960-10L	.ARRUELA .....	2	
- 34	AN3-3A	.PINO ROSQUEADO .....	1	
- 35	MS35265-80	.PARAFUSO .....	1	
- 36	AN960-416L	.ARRUELA .....	1	
- 37	2A6.4	.ARRUELA DENTADA (RHENO) .....	1	
		* * *		
- 38	AG-533.05.00.000	.DEFLETOR LATERAL, ESQUERDO, CONJ, COM CINTA DE BORRACHA SINTÉTICA (ORION) .....	1	
		PEÇAS DE FIXAÇÃO		
- 39	AG-533.20.00.000	.PORCA ESPECIAL .....	1	
- 40	AG-533.19.00.000	.PARAFUSO ESPECIAL .....	1	
- 41	AG-533.18.00.000	.TRAVA, PORCA .....	1	
- 42	MS35265-80	.PARAFUSO .....	1	
- 43	AN960-416L	.ARRUELA .....	1	
- 44	2A6.4	.ARRUELA DENTADA (RHENO) .....	1	
		* * *		
- 45	AG-533.08.00.000	.DEFLETOR TRASEIRO, DIREITO, CONJ, COM CINTA DE BORRACHA SINTÉTICA (ORION) .....	1	
		PEÇAS DE FIXAÇÃO		
- 46	H14-3	.PORCA .....	1	
- 47	AN960-10L	.ARRUELA .....	2	

JULHO 1989

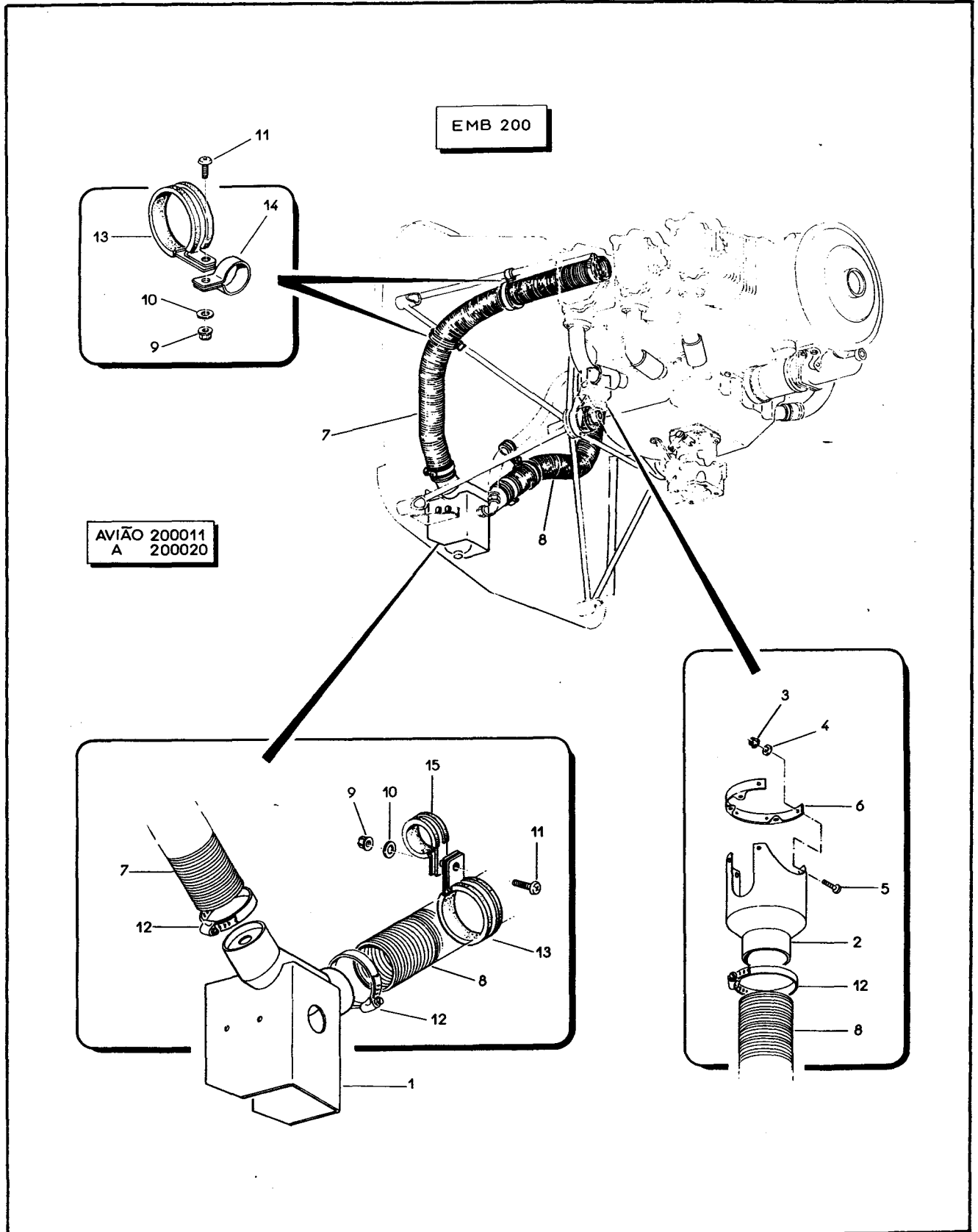
VOLUME, FIGURA E NÚMERO DE ÍNDICE	NÚMERO DE PEÇA	1 2 3 4 5 6 DESCRIÇÃO	UNIDADE POR CONJ.	EFET.
27 - 48	AN3-3A	.PINO ROSQUEADO .....	1	
- 49	MS35265-80	.PARAFUSO .....	2	
- 50	AN960-416L	.ARRUELA .....	2	
- 51	2A6.4	.ARRUELA DENTADA (RHENO) .....	2	
		* * *		
- 52	AG-533.21.00.000	.TUBO, CONJ, REFRIGERAÇÃO DO MAGNETO .....	1	
		PEÇAS DE FIXAÇÃO		
- 53	H14-3	.PORCA .....	2	
- 54	AN960-10L	.ARRUELA .....	4	
- 55	MS27039-1-06	.PARAFUSO .....	2	
- 56	PE27010A12	.BRAÇADEIRA .....	2	
- 57	AN737TW56	.BRAÇADEIRA .....	1	
		* * *		
- 58	AG-533.23.00.000	.SUPORTE .....	1	
- 59	AG-533.07.00.000	.DEFLETOR TRASEIRO, ESQUERDO, CONJ, COM CINTA DE BORRACHA SINTÉTICA (ORION) .....	1	
		PEÇAS DE FIXAÇÃO		
- 60	AG-533.20.00.000	.PORCA ESPECIAL .....	1	
- 61	AG-533.19.00.000	.PARAFUSO ESPECIAL .....	1	
- 62	AG-533.18.00.000	.TRAVA, PORCA .....	1	
- 63	AN3-3A	.PINO ROSQUEADO .....	2	
- 64	AN960-10L	.ARRUELA .....	2	
- 65	MS35265-80	.PARAFUSO .....	1	
- 66	AN960-416L	.ARRUELA .....	1	
- 67	2A6.4	.ARRUELA DENTADA (RHENO) .....	1	
		* * *		
- 68	AG-533.11.00.000	.DEFLETOR TRASEIRO, ESQUERDO, CONJ, COM CINTA DE BORRACHA SINTÉTICA (ORION) .....	1	
		PEÇAS DE FIXAÇÃO		
- 69	MS35265-80	.PARAFUSO .....	1	
- 70	AN960-416L	.ARRUELA .....	1	
- 71	2A6.4	.ARRUELA DENTADA (RHENO) .....	1	
		* * *		

SEÇÃO II  
 LISTA DE PEÇAS  
 POR GRUPO CONJUNTO

IPANEMA  
 CATÁLOGO DE PEÇAS

VOLUME, FIGURA E NÚMERO DE ÍNDICE	NÚMERO DE PEÇA	DESCRIÇÃO	UNIDADE POR CONJ.	EFET.
27 -		1 2 3 4 5 6  E F E T I V I D A D E  A 200001 A 200006 B 200007 A 200073 C 200001 A 200049 D 200050 A 200073 E 200001 A 200073		

JULHO 1989



SEÇÃO II  
LISTA DE PEÇAS  
POR GRUPO CONJUNTO

IPANEMA  
CATÁLOGO DE PEÇAS

VOLUME, FIGURA E NÚMERO DE ÍNDICE	NÚMERO DE PEÇA	DESCRIÇÃO	UNIDADE POR CONJ.	EFET.
		1 2 3 4 5 6		
28 -	AG-509.00.00.000	REFRIGERAÇÃO DO COMBUSTÍVEL, INSTAL, GRUPO MOTO- PROPULSOR (PARA PCS VEJA FIG 24) .....	REF	A
- 1	AG-509.01.00.000	.CARENAGEM, FILTRO .....	1	
- 2	AG-509.02.00.000	.CARENAGEM, BOMBA .....	1	
		PEÇAS DE FIXAÇÃO		
- 3	H14-08	.PORCA .....	5	
- 4	AN960-8	.ARRUELA .....	5	
- 5	MS27039-0806	.PARAFUSO .....	5	
		* * *		
- 6	AG-509.03.00.000	.SUPORTE .....	1	
- 7	200-509.08	.TRAQUEIA, DIAM, 2 " X 600 MM .....	1	
- 8	200-509.07	.TRAQUEIA, DIAM, 2 " X 1000 MM .....	1	
		PEÇAS DE FIXAÇÃO		
- 9	H14-3	.PORCA .....	3	
- 10	AN960-10	.ARRUELA .....	3	
- 11	MS27039-1-08	.PARAFUSO .....	3	
- 12	AN737IW74	.BRAÇADEIRA, (QDO ESGOTADA USE AG-509.06.00.000).	4	
- 13	MS21919WDG32	.BRAÇADEIRA .....	3	
- 14	AG-544.03.00.000	.BRAÇADEIRA .....	2	
- 15	MS21919WDG14	.BRAÇADEIRA .....	1	
		* * *		
		E F E T I V I D A D E		
		A 200011 A 200020		

JULHO 1989

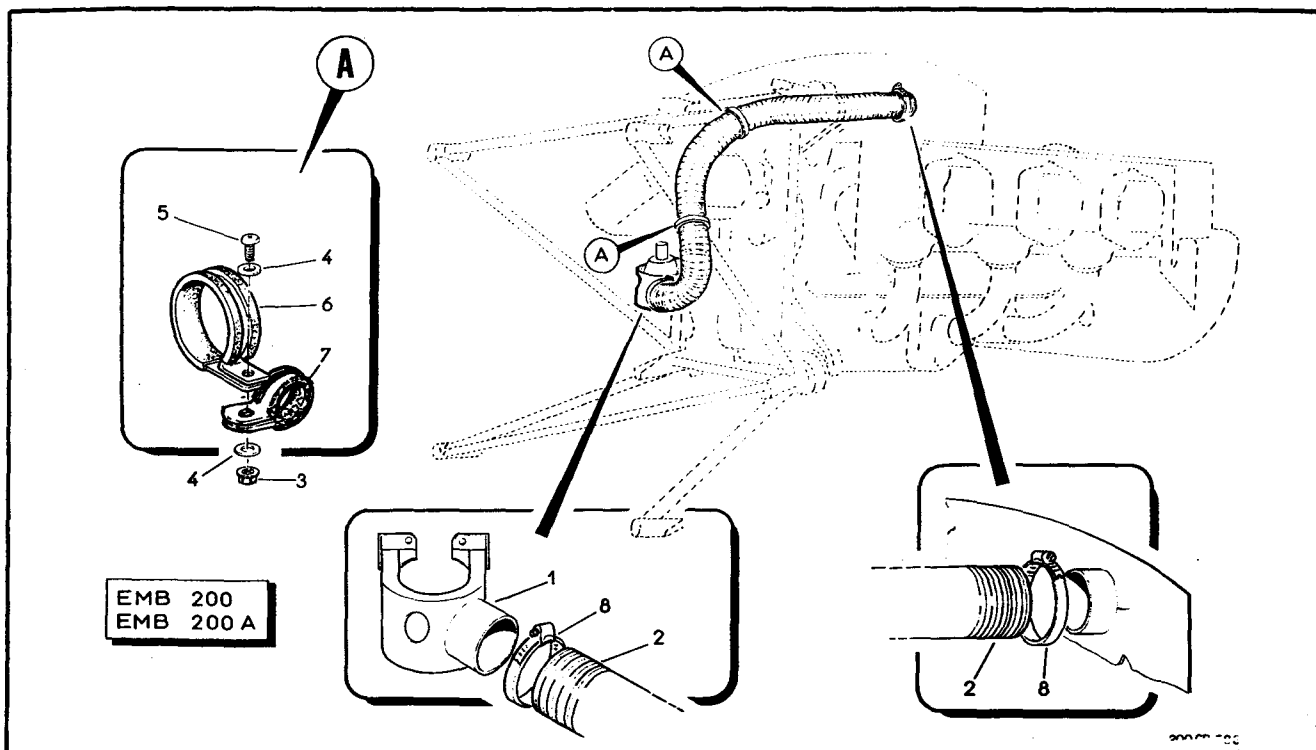


Figura 29. Instalação do Sistema de Refrigeração do Combustível

VOLUME, FIGURA E NÚMERO DE ÍNDICE	NÚMERO DE PEÇA	DESCRIÇÃO	UNIDADE POR CONJ.	EFET.
		123456		
29 -	AG-519.00.00.000	REFRIGERAÇÃO DO COMBUSTÍVEL, INSTAL, GRUPO MOTO-PROPULSOR (PARA PCS VEJA FIG 24 E 98) .....	REF	A
- 1	AG-519.01.00.000	.CARENAGEM DA BOMBA .....	1	
- 2	200-519.02	.TRAQUÊIA, DIAM 2" X 1.400 MM .....	1	
		PEÇAS DE FIXAÇÃO		
- 3	H14-3	.PORCA .....	2	
- 4	AN960-10	.ARRUELA .....	4	
- 5	MS27039-1-09	.PARAFUSO .....	2	
- 6	PE27019RI32	.BRAÇADEIRA .....	2	
- 7	MS21919WDG11	.BRAÇADEIRA .....	2	
- 8	AN737IW74	.BRAÇADEIRA .....	2	
		* * *		
		E F E T I V I D A D E		
		A 200021 A 200073		



EMB 200  
EMB 200 A

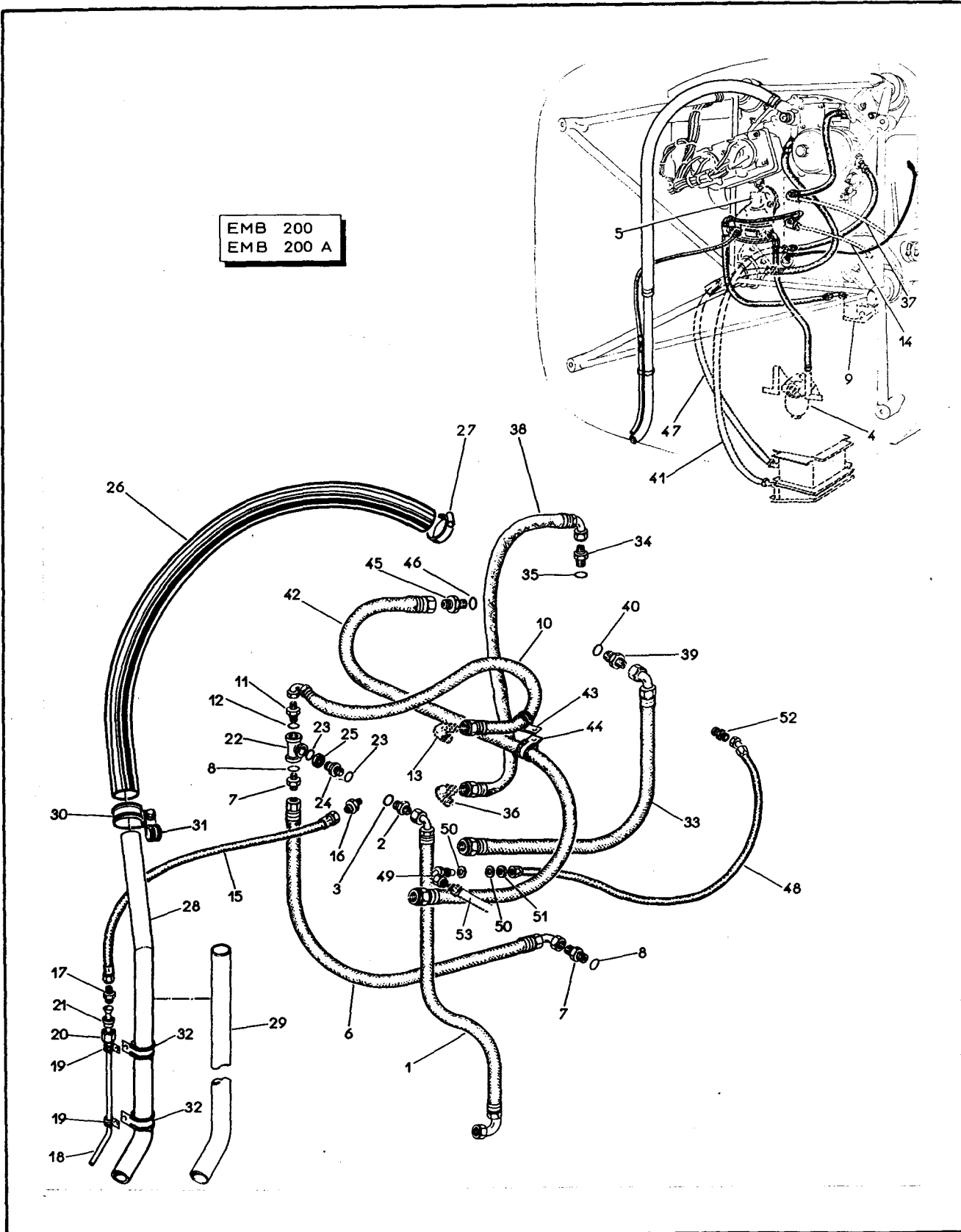


Figura 30. Instalação das Mangueiras no Grupo Motopropulsor

IPANEMA  
CATÁLOGO DE PEÇAS

SEÇÃO II  
LISTA DE PEÇAS  
POR GRUPO CONJUNTO

VOLUME, FIGURA E NÚMERO DE ÍNDICE	NÚMERO DE PEÇA	DESCRIÇÃO	UNIDADE POR CONJ.	EFET.
		1 2 3 4 5 6		
30 -	AG-507.00.00.000	MANGUEIRA, INSTAL, GRUPO MOTOPROPULSOR (PARA PCS VEJA FIG 24 E 98) .....	REF	A
- 1	AG-507.01.00.000	.MANGUEIRA, CONJ, FILTRO/BOMBA DE COMBUSTÍVEL .	1	
- 2	AN919-12D	.REDUÇÃO .....	1	
- 3	MS29512-06	.ANEL, VEDAÇÃO .....	1	
- 4	DI-12.11.D-OL	FILTRO, COMBUSTÍVEL,(OLDI) (VEJA FIG 23) .....	REF	
- 5	40295	BOMBA, COMBUSTÍVEL (A.C.SPARK) F/C MOTOR (VEJA FIG 24 E 98) .....	REF	
- 6	AG-507.02.00.000	.MANGUEIRA, CONJ, BOMBA DE COMBUSTÍVEL/CARBURADOR .....	1	
- 7	AN919-12D	.REDUÇÃO .....	2	
- 8	MS29512-06	.ANEL, VEDAÇÃO .....	2	
- 9	A10-4404-1	CARBURADOR, (MA4-5), (MARVEL) F/C MOTOR (VEJA FIG 24 E 98) .....	REF	
- 10	AG-507.03.00.000	.MANGUEIRA, CONJ, PRESSÃO DE COMBUSTÍVEL .....	1	
- 11	AN919-6D	.REDUÇÃO .....	1	
- 12	MS29512-06	.ANEL, VEDAÇÃO .....	1	
- 13	AN833-4D	CONEXÃO, PRESSÃO DE COMBUSTÍVEL, PAREDE DE FOGO (VEJA FIG 23) .....	REF	
- 14	AG-258.01.00.000	TUBO, CONJ, PRESSÃO COMBUSTÍVEL, LINHA DOS INSTRUMENTOS (VEJA FIG 49 E 103) .....	REF	
- 15	AG-507.04.00.000	.MANGUEIRA, CONJ, SISTEMA DE COMBUSTÍVEL/DRENO .	1	
- 16	AN816-4D	.NIPLÉ .....	1	
- 17	AN815-4D	.UNIÃO .....	1	
- 18	AG-507.10.00.000	.TUBO DRENO .....	1	
		PEÇAS DE FIXAÇÃO		
-	AN526-1032R8	.PARAFUSO .....	2	
-	AN960-10L	.ARRUELA .....	4	
- 19	MS21919WDG4	.BRAÇADEIRA .....	2	
		* * *		
- 20	AN818-4D	.PORCA .....	1	
- 21	MS20819-4D	.LUVA .....	1	
- 22	AN938D6	.CONEXÃO "T" .....	1	
- 23	MS29512-06	.ANEL, VEDAÇÃO .....	2	
- 24	AN832-6D	.UNIÃO .....	1	
- 25	AN924-6D	.PORCA .....	1	
- 26	AG-507.08.00.000	.MANGUEIRA, CONJ, SUSPIRO, CARTER DE ÓLEO .....	1	
- 27	AN737TW56	.BRAÇADEIRA .....	1	
- 28	AG-507.09.00.000	.TUBO SUSPIRO .....	1	B
- 29	AG-507.09.00.000A	.TUBO SUSPIRO .....	1	C
		PEÇAS DE FIXAÇÃO		
-	H14-3	.PORCA .....	1	

SEÇÃO II  
LISTA DE PEÇAS  
POR GRUPO CONJUNTO

IPANEMA  
CATÁLOGO DE PEÇAS

VOLUME, FIGURA E NÚMERO DE ÍNDICE	NÚMERO DE PEÇA	DESCRIÇÃO	UNIDADE POR CONJ.	EFET.
		1 2 3 4 5 6		
30 -	AN960-10L	.ARRUELA .....	1	
-	AN3-4A	.PINO ROSQUEADO .....	1	
- 30	MS21919WDG24	.BRAÇADEIRA .....	1	
- 31	MS21919WDG12	.BRAÇADEIRA .....	1	
- 32	MS21919WDG16	.BRAÇADEIRA .....	2	
		* * *		
- 33	AG-507.05.00.000	.MANGUEIRA, CONJ, REFRIGERAÇÃO DE ÓLEO .....	1	
- 34	AN919-15D	.REDUTOR .....	1	
- 35	MS28778-10	.ANEL, VEDAÇÃO .....	1	
- 36	AN832-8D	CONEXÃO, REFRIGERAÇÃO DO ÓLEO, PAREDE DE FOGO (VEJA FIG 23) .....	REF	
- 37	AG-258.02.00.000	TUBO, CONJ, PRESSÃO DE ÓLEO, LINHA DOS INSTRUMENTOS (VEJA FIG 49 E 103) .....	REF	
- 38	AG-507.07.00.000	.MANGUEIRA, CONJ, PRESSÃO DO ÓLEO .....	1	
- 39	AG-507.26.00.000	.ADAPTADOR .....	1	D
-	200A-660.01	.ADAPTADOR .....	1	E
- 40	AG-S/N	.JUNTA .....	1	
- 41	AG-203.03.00.000	MANGUEIRA, RADIADOR DE ÓLEO, FUSELAGEM (VEJA FIG 63) .....	REF	
- 42	AG-507.06.00.000	.MANGUEIRA, CONJ, REFRIGERAÇÃO DO ÓLEO, MOTOR/RADIADOR .....	1	
		PEÇAS DE FIXAÇÃO		
-	H14-3	.PORCA .....	1	
-	AN960-10L	.ARRUELA .....	1	
-	AN3-4A	.PINO ROSQUEADO .....	1	
- 43	MS21919WDG16	.BRAÇADEIRA .....	1	
- 44	MS21919WDG12	.BRAÇADEIRA .....	1	
		* * *		
- 45	AN919-15D	.REDUÇÃO .....	1	
- 46	MS28778-10	.ANEL VEDAÇÃO .....	1	
- 47	AG-203.04.00.000	MANGUEIRA, RADIADOR DE ÓLEO, FUSELAGEM (VEJA FIG 63) .....	REF	
- 48	200A-616-10-01	.MANGUEIRA, CONJ, MEDIÇÃO DE PRESSÃO DE ADMISSÃO DE AR DO MOTOR .....	1	F
- 49	AN833-4D	.COTOVELO 90 GRAUS .....	1	F
- 50	AN960-716	.ARRUELA .....	2	F
- 51	AN924-4D	.PORCA .....	1	F
- 52	AN816-4	.NIPPLE .....	1	F
- 53	AG-258.00.00.000	LINHA DOS INSTRUMENTOS, INSTAL, FUSELAGEM (VEJA FIG 49) .....	REF	G
-	200A-746.10	LINHA DOS INSTRUMENTOS, INSTAL, FUSELAGEM (VEJA FIG 103) .....	REF	F

JULHO 1989

IPANEMA  
CATÁLOGO DE PEÇAS

SEÇÃO II  
LISTA DE PEÇAS  
POR GRUPO CONJUNTO

VOLUME, FIGURA E NÚMERO DE ÍNDICE	NÚMERO DE PEÇA	DESCRIÇÃO	UNIDADE POR CONJ.	EFET.
30 -		<p style="text-align: center;">1 2 3 4 5 6</p> <p style="text-align: center;">E F E T I V I D A D E</p> <p>A 200001 A 200073</p> <p>B 200001 A 200003</p> <p>C 200004 A 200073</p> <p>D 200001 A 200057</p> <p>E 200058 A 200073</p> <p>F 200050 A 200073</p> <p>G 200001 A 200049</p>		

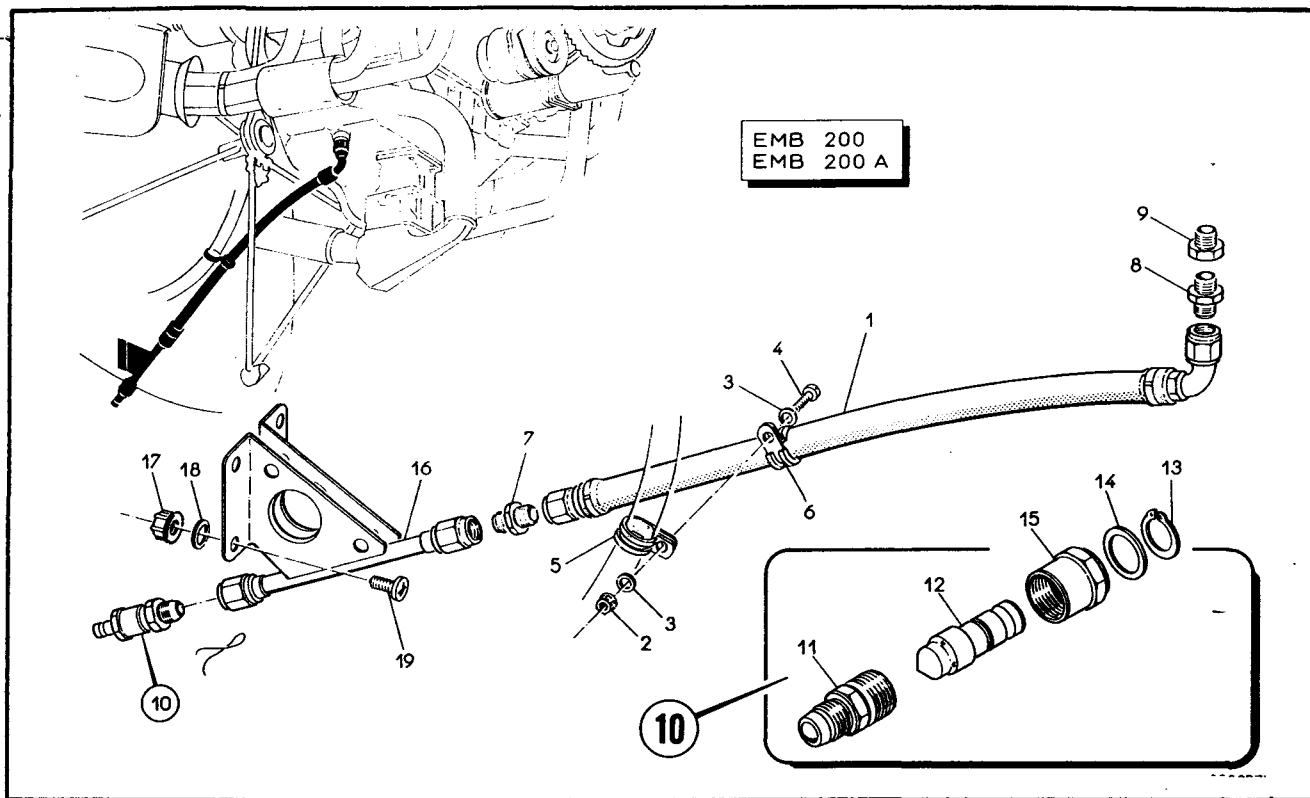


Figura 31. Sistema de Drenagem Rápida do Óleo do Motor

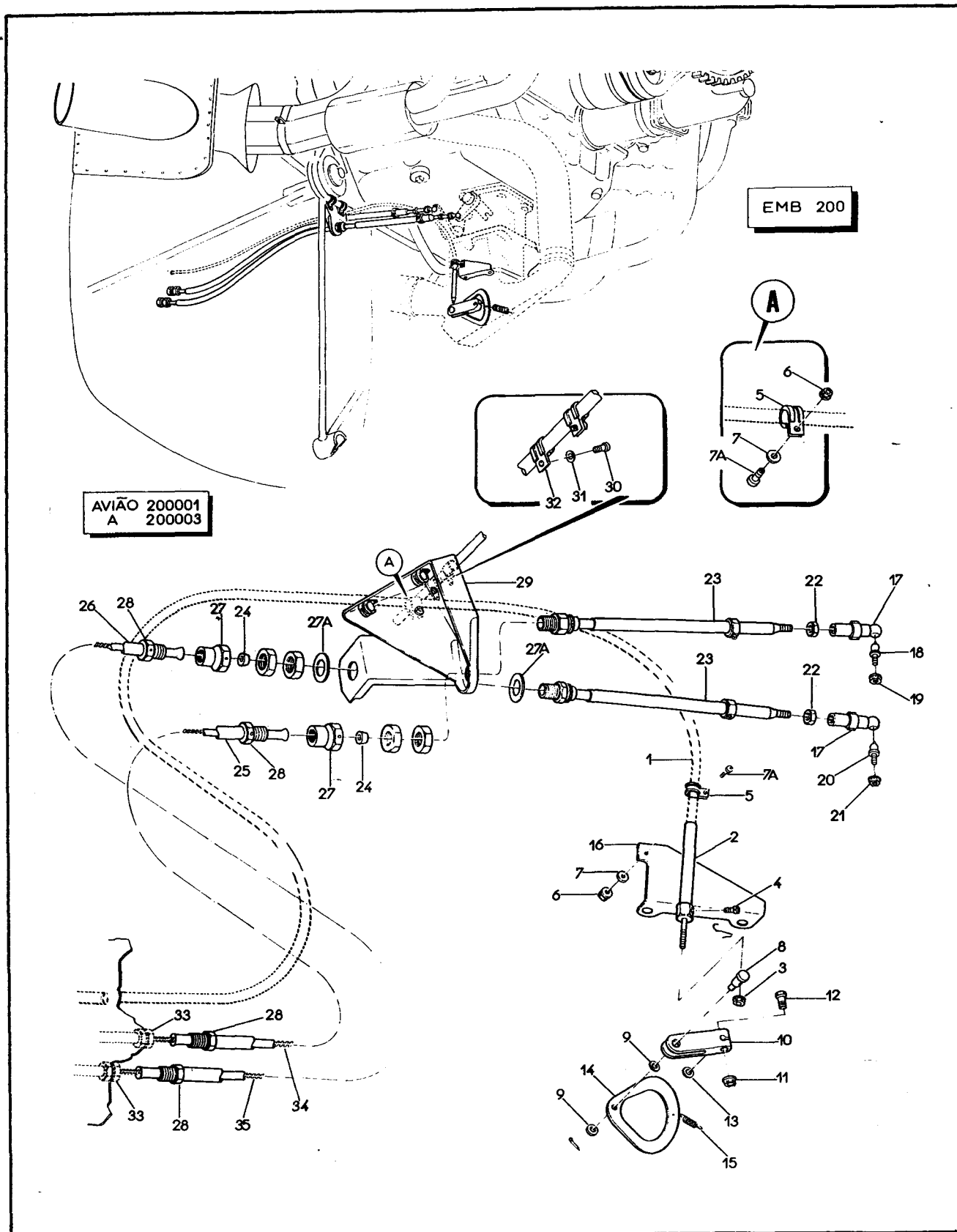
VOLUME, FIGURA E NÚMERO DE ÍNDICE	NÚMERO DE PEÇA	DESCRIÇÃO	UNIDADE POR CONJ.	EFET.
31 -	AG-545.00.00.000	DRENAGEM RÁPIDA DO ÓLEO DO MOTOR, INSTAL, AÇÃO GRUPO MOTOPROPULSOR (PARA PCS VEJA FIG 24 E 98) ...	REF	A
- 1	AG-545.03.00.000	.MANGUEIRA, CONJ .....	1	
		PEÇAS DE FIXAÇÃO		
- 2	H14-3	.PORCA .....	1	
- 3	AN960-10	.ARRUELA .....	2	
- 4	MS27039-1-09	.PARAFUSO .....	1	
- 5	MS21919WDG20	.BRAÇADEIRA .....	1	
- 6	MS21919WDG14	.BRAÇADEIRA .....	1	
		* * *		
- 7	AN815-8D	.UNIÃO .....	1	
- 8	AN816-8D	.NIPLE .....	1	
- 9	AN912-4D	.BUCHA REDUÇÃO .....	1	
- 10	AG-545.02.00.000	.BUJÃO COM BICO, CONJ .....	1	

JULHO 1989

IPANEMA  
CATÁLOGO DE PEÇAS

SEÇÃO II  
LISTA DE PEÇAS  
POR GRUPO CONJUNTO

VOLUME, FIGURA E NÚMERO DE ÍNDICE	NÚMERO DE PEÇA	DESCRIÇÃO	UNIDADE POR CONJ.	EFET.
		1 2 3 4 5 6		
31 - 11	AG-545.02.01.000	..ALOJAMENTO .....	1	
- 12	AG-545.02.02.000	..PINO, VEDAÇÃO .....	1	
		PEÇAS DE FIXAÇÃO		
- 13	E12X1,0	..ANEL DE RETENÇÃO (RHENO) .....	1	
- 14	AN960-816L	..ARRUELA .....	1	
		* * *		
- 15	AG-545.02.03.000	..PORCA .....	1	
-	MS20995C32	..ARAME FRENO .....	CR	
- 16	AG-545.01.00.000	..SUPORTE, CONJ .....	1	
		PEÇAS DE FIXAÇÃO		
- 17	H14-3	..PORCA .....	2	
- 18	AN960-10L	..ARRUELA .....	2	
- 19	MS27039-1-06	..PARAFUSO .....	2	
		E F E T I V I D A D E		
		A 200001 A 200073 (OPCIONAL)		



VOLUME, FIGURA E NÚMERO DE ÍNDICE	NÚMERO DE PEÇA	DESCRIÇÃO	UNIDADE POR CONJ.	EFET.
		1 2 3 4 5 6		
32 -	AG-506.00.00.000	COMANDOS DO MOTOR, INSTAL, GRUPO MOTOPROPULSOR (PARA PCS VEJA FIG 24) .....	REF	A
- 1	AG-251.11.00.000	CABO, FLEXÍVEL, COMANDO DE AR QUENTE E FRIO; COMANDOS DO MOTOR, FUSELAGEM (VEJA FIG 48) .....	REF	
- 2	AG-506.11.00.000	.TUBO, TERMINAL .....	1	
- 3	H14-3	.PORCA .....	1	
- 4	MS35276-226	.PARAFUSO .....	1	
-	MS20995C32	.ARAME FRENO .....	CR	
- 5	MS21919WDG4	.BRAÇADEIRA .....	2	
		PEÇAS DE FIXAÇÃO		
- 6	H14-3	.PORCA .....	2	
- 7	AN960-10	.ARRUELA .....	2	
- 7A	MS27039-1-09	.PARAFUSO .....	2	
		* * *		
- 8	AG-506.09.00.000	.PINO .....	1	
		PEÇAS DE FIXAÇÃO		
-	MS24665-132	.CONTRAPINO .....	1	
- 9	AN960-10L	.ARRUELA .....	2	
		* * *		
- 10	AG-506.07.00.000	.ALAVANCA, COMANDO DA CAIXA DE SELEÇÃO DE AR QUENTE E FRIO .....	1	
		PEÇAS DE FIXAÇÃO		
- 11	H14-3	.PORCA .....	1	
- 12	AN3-7A	.PINO ROSQUEADO .....	1	
		* * *		
- 13	AG-506.06.00.000	.ARRUELA .....	1	
- 14	AG-506.05.00.000	.ANEL DISTANCIADOR .....	1	
- 15	AG-506.10.00.000	.MOLA .....	1	
- 16	AG-506.01.00.000	.SUPORTE, CABO DE COMANDO AR QUENTE E FRIO .....	1	
- 17	N06-12-41-3-2-2	.TERMINAL COM RÓTULA (L'HOTELIER) .....	2	
- 18	AG-506.08.00.000	.RÓTULA, ESPECIAL .....	1	
		PEÇAS DE FIXAÇÃO		
- 19	H14-3	.PORCA .....	1	
		* * *		
- 20	262-06	.RÓTULA (L'HOTELIER) .....	1	



SEÇÃO II  
LISTA DE PEÇAS  
POR GRUPO CONJUNTO

IPANEMA  
CATÁLOGO DE PEÇAS

VOLUME, FIGURA E NÚMERO DE ÍNDICE	NÚMERO DE PEÇA	DESCRIÇÃO	UNIDADE POR CONJ.	EFET.
		1 2 3 4 5 6		
		PEÇAS DE FIXAÇÃO		
32 - 21	H14-4	.PORCA .....	1	
		* * *		
- 22	AN316-4R	.CONTRAPORCA .....	2	
- 23	C6334-24	.TELESCÓPIO (TELEFLEX) .....	2	
- 24	AG-506.04.00.000	.BUCHA, CONE .....	2	
- 25	AG-506.13.00.000	.CONDUÍTE, POTÊNCIA, A/D PN 15486 (TELEFLEX) ...	1	
- 26	AG-506.17.00.000	.CONDUÍTE, MISTURA, A/D PN 15486 (TELEFLEX) ....	1	
- 27	15655	.ADAPTADOR (TELEFLEX) .....	2	
- 27A	AN960-1016L	.ARRUELA .....	2	
- 28	15488	.PORCA CONECTORA (TELEFLEX) .....	4	
- 29	AG-506.03.00.000	.SUPORTE .....	1	
		PEÇAS DE FIXAÇÃO		
- 30	MS27039-1-09	.PARAFUSO .....	4	
- 31	AN960-10	.ARRUELA .....	4	
- 32	MS21919WDG8	.BRAÇADEIRA .....	4	
		* * *		
- 33	15571	CONECTOR, ANTEPARO (TELEFLEX) (VEJA FIG 22) ....	REF	
- 34	AG-251.09.00.000	CONDUÍTE, COMANDO DE POTÊNCIA, FUSELAGEM (VEJA FIG 48) .....	REF	
- 35	AG-251.13.00.000	CABO, CONJ, COMANDO DE MISTURA, FUSELAGEM (VEJA FIG 48) .....	REF	
		E F E T I V I D A D E		
		A 200001 A 200003		

JULHO 1989

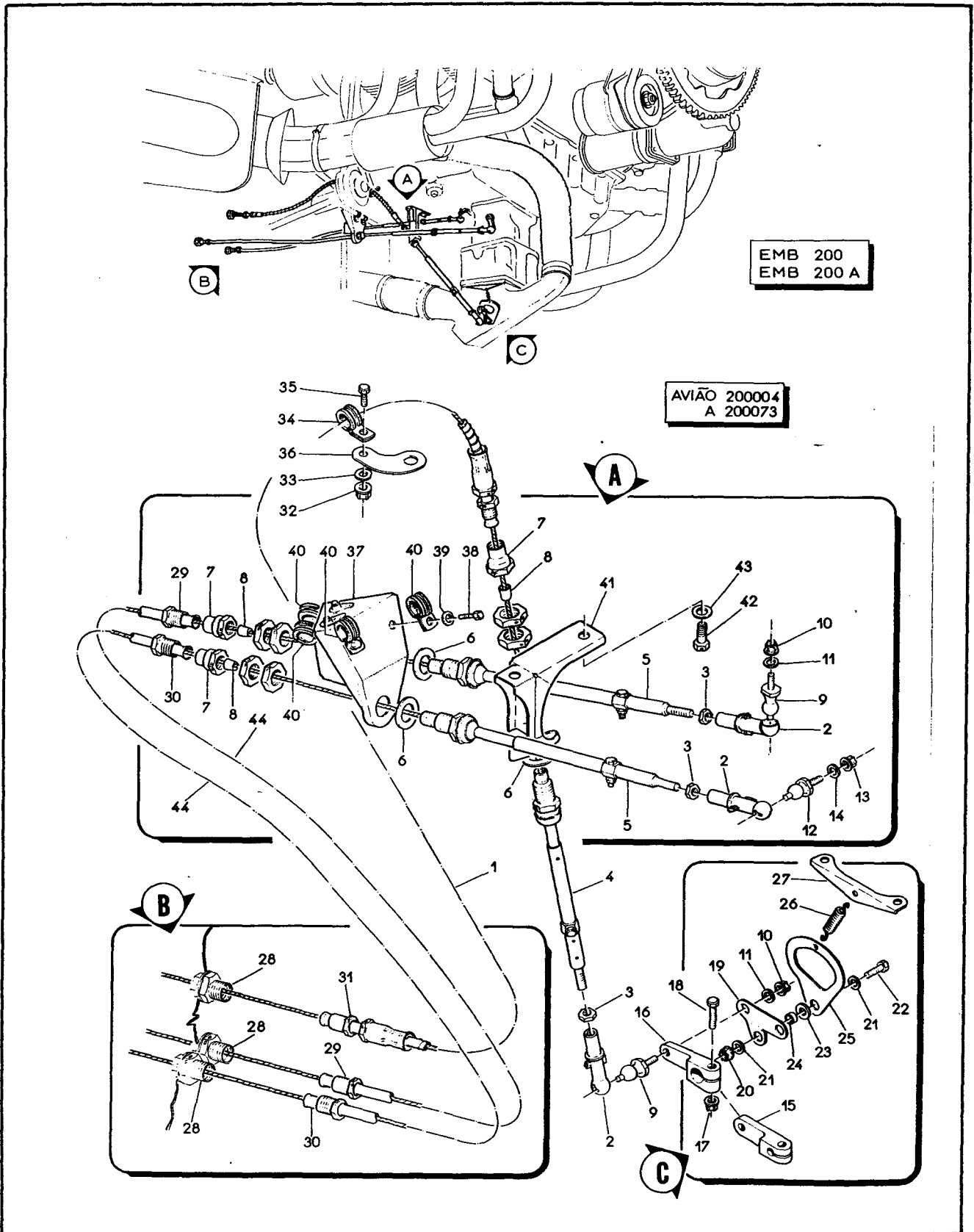


Figura 33. Instalação dos Comandos do Motor no Grupo Motopropulsor

SEÇÃO II  
LISTA DE PEÇAS  
POR GRUPO CONJUNTO

IPANEMA  
CATÁLOGO DE PEÇAS

VOLUME, FIGURA E NÚMERO DE ÍNDICE	NÚMERO DE PEÇA	DESCRIÇÃO	UNIDADE POR CONJ.	EFET.
		1 2 3 4 5 6		
33 -	AG-506.00.00.000	COMANDOS DO MOTOR, INSTAL, GRUPO MOTOPROPULSOR (PARA PCS VEJA FIG 24 E 98) .....	REF	C
- 1	AG-251.11.00.000	CABO, FLEXÍVEL, COMANDO DE AR QUENTE E FRIO, COMANDOS OU MOTOR, FUSELAGEM (VEJA FIG 23) .....	REF	
- 2	N06-12-41-3-2-2	.TERMINAL (L'HOTELIER) .....	3	
- 3	NAS509-4	.PORCA .....	3	
- 4	C6334-20	.UNIDADE TELESCÓPICA (TELEFLEX) .....	1	
- 5	C6334-24	.UNIDADE TELESCÓPICA (TELEFLEX) .....	2	
- 6	AN960-1016L	.ARRUELA .....	3	
- 7	15655	.ADAPTADOR (TELEFLEX) .....	3	
- 8	AG-506.04.00.000	.BUCHA CONE .....	3	
-	MS20995C32	.ARAME FRENO .....	CR	
- 9	262-06	.RÓTULA (L'HOTELIER) .....	2	
		PEÇAS DE FIXAÇÃO	-	
- 10	H14-4	.PORCA .....	2	
- 11	AN960-416L	.ARRUELA .....	2	
		* * *		
- 12	AG-506.08.00.000	.RÓTULA, ESPECIAL .....	1	
		PEÇAS DE FIXAÇÃO		
- 13	H14-4	.PORCA .....	1	
- 14	AN960-416L	.ARRUELA .....	1	
		* * *		
- 15	AG-506.34.00.000	.ALAVANCA, COMANDO AR QUENTE E FRIO .....	1	A
- 16	AG-506.42.00.000	.ALAVANCA, COMANDO AR QUENTE E FRIO .....	1	B
		PEÇAS DE FIXAÇÃO		
- 17	H14-3	.PORCA .....	1	A
- 18	AN3-7	.PINO ROSQUEADO .....	1	A
-	AN3-11A	.PINO ROSQUEADO .....	1	B
		* * *		
- 19	AG-506.33.00.000	.ALAVANCA, MOLA .....	1	A
-	AG-506.43.00.000	.ALAVANCA, MOLA .....	1	B
		PEÇAS DE FIXAÇÃO		
- 20	H14-3	.PORCA .....	1	
- 21	AN960-10L	.ARRUELA .....	2	
- 22	AN3-4A	.PINO ROSQUEADO .....	1	

JULHO 1989

IPANEMA  
CATÁLOGO DE PEÇAS

SEÇÃO II  
LISTA DE PEÇAS  
POR GRUPO CONJUNTO

VOLUME, FIGURA E NÚMERO DE ÍNDICE	NÚMERO DE PEÇA	DESCRIÇÃO	UNIDADE POR CONJ.	EFET.
		1 2 3 4 5 6		
33 - 23	AG-506.39.00.000	.ARRUELA ESPECIAL .....	1	
- 24	AG-506.35.00.000	.BUCHA .....	1	
		* * *		
- 25	AG-506.32.00.000	.DISTANCIADOR .....	1	
- 26	AG-506.36.00.000	.MOLA .....	1	
- 27	AG-506.31.00.000	.SUPORTE, MOLA .....	1	
- 28	15571	.CONECTOR, CONJ (TELEFLEX) (VEJA FIG 22) .....	REF	
-	MS20995C32	.ARAME FRENO .....	CR	
- 29	AG-506.37.00.000	.CONDUÍTE Nº 1, A/D Nº 187-HI-EFF (TELEFLEX) ...	1	
- 30	AG-506.38.00.000	.CONDUÍTE Nº 2, A/D Nº 187-HI-EFF (TELEFLEX) ...	1	
- 31	26178-1(21")	.CONTROLE FLEXÍVEL (TELEFLEX) .....	1	
		PEÇAS DE FIXAÇÃO		
- 32	H14-3	.PORCA .....	1	
- 33	AN960-10L	.ARRUELA .....	2	
- 34	MS21919WDG7	.BRAÇADEIRA .....	1	
- 35	AN3-4A	.PINO ROSQUEADO .....	1	
		* * *		
- 36	AG-506.41.00.000	.BRAÇO .....	1	
- 37	AG-506.03.00.000	.SUPORTE .....	1	
		PEÇAS DE FIXAÇÃO		
- 38	AN3-3A	.PINO ROSQUEADO .....	4	
- 39	AN960-10L	.ARRUELA .....	4	
- 40	MS21919WDG8	.BRAÇADEIRA .....	4	
		* * *		
- 41	AG-506.40.00.000	.SUPORTE, AR QUENTE E FRIO .....	1	
		PEÇAS DE FIXAÇÃO		
- 42	MS51099-3	.PARAFUSO, CABEÇA FURADA .....	2	
- 43	AN960-416	.ARRUELA .....	2	
-	MS20995C32	.ARAME FRENO .....	CR	
		* * *		
- 44	AG-251.00.00.000	COMANDOS DO MOTOR, INSTAL, FUSELAGEM (VEJA FIG 48) .....	REF	D
-	200A-510	COMANDOS DO MOTOR, INSTAL, FUSELAGEM (VEJA FIG 102) .....	REF	E

SEÇÃO II  
 LISTA DE PEÇAS  
 POR GRUPO CONJUNTO

IPANEMA  
 CATÁLOGO DE PEÇAS

VOLUME, FIGURA E NÚMERO DE ÍNDICE	NÚMERO DE PEÇA	DESCRIÇÃO	UNIDADE POR CONJ.	EFET.
33 -		1 2 3 4 5 6  E F E T I V I D A D E  A 200004 A 200019 B 200020 A 200073 C 200004 A 200073 D 200004 A 200049 E 200050 A 200073		

JULHO 1989

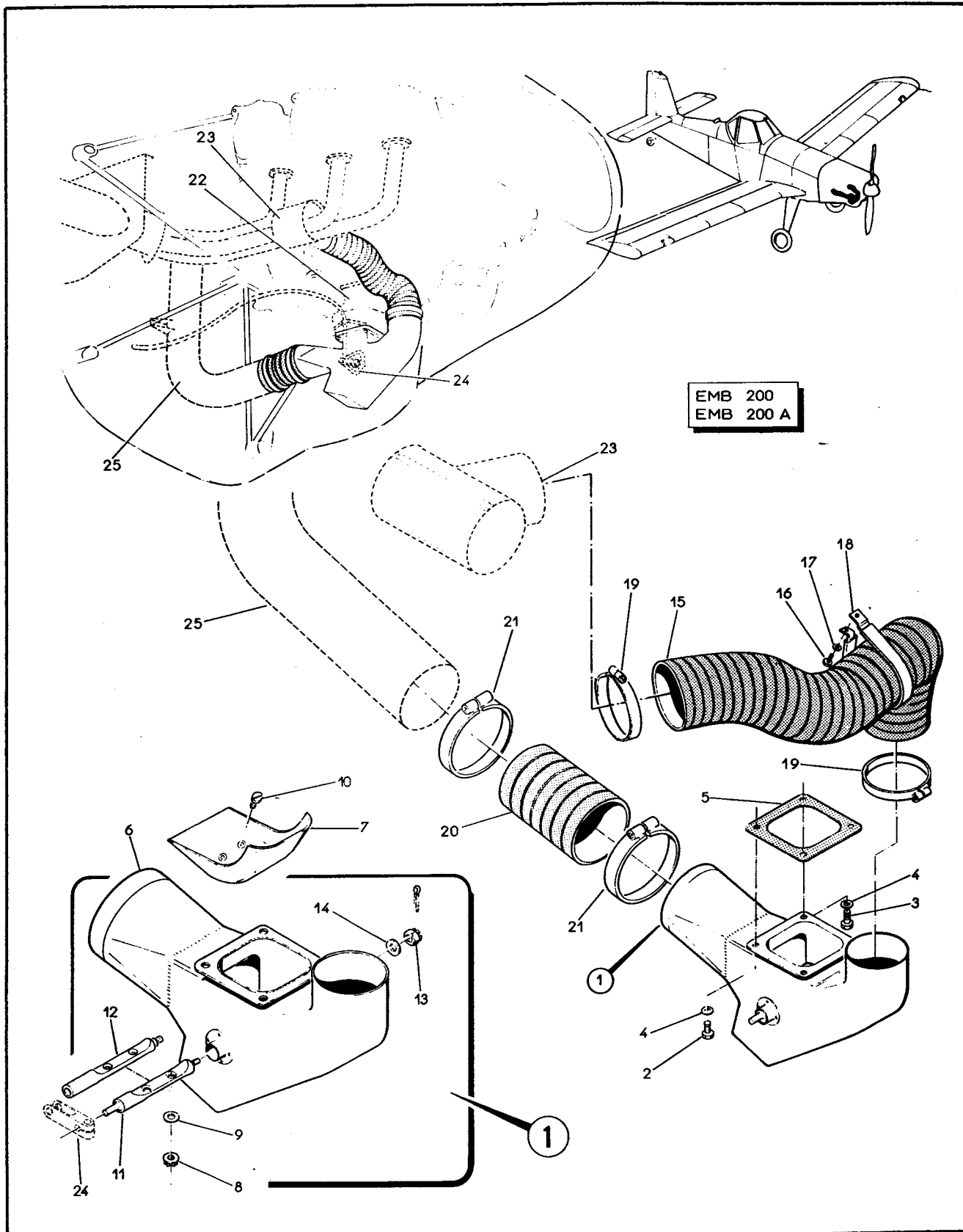


Figura 34. Sistema de Alimentação de Ar do Motor

SEÇÃO II  
LISTA DE PEÇAS  
POR GRUPO CONJUNTO

IPANEMA  
CATÁLOGO DE PEÇAS

VOLUME, FIGURA E NÚMERO DE ÍNDICE	NÚMERO DE PEÇA	DESCRIÇÃO	UNIDADE POR CONJ.	EFET.
		1 2 3 4 5 6		
34 -	AG-511.00.00.000	SISTEMA DE ALIMENTAÇÃO DE AR, INSTAL, GRUPO MO- TOPROPULSOR (PARA PCS VEJA FIG 24 E 98) .....	REF	C
- 1	AG-511.20.00.000	.CAIXA SELETORA, CONJ, AR QUENTE E FRIO .....	1	
		PEÇAS DE FIXAÇÃO		
- 2	MS51099-3	.PARAFUSO .....	2	
- 3	MS51099-2	.PARAFUSO .....	2	
- 4	AN960-416	.ARRUELA .....	4	
- 5	AG-511.02.00.000	.JUNTA .....	1	
-	MS20995C32	.ARAME FRENO .....	CR	
		* * *		
- 6	AG-511.01.01.000	..CAIXA, CONJ .....	1	A
-	AG-511.20.01.000	..CAIXA, CONJ .....	1	B
- 7	AG-511.01.02.000	..DEFLETOR .....	1	A
-	AG-511.20.02.000	..DEFLETOR .....	1	B
		PEÇAS DE FIXAÇÃO		
- 8	H14-3	..PORCA .....	2	
- 9	AN960-10L	..ARRUELA .....	2	
- 10	MS24693S272	..PARAFUSO .....	2	
		* * *		
- 11	AG-511.01.04.000	..EIXO .....	1	A
- 12	AG-511.20.04.000	..EIXO .....	1	B
		PEÇAS DE FIXAÇÃO		
- 13	AN310-4	..PORCA .....	1	
- 14	AN960-416L	..ARRUELA .....	1	
-	MS24665-134	..CONTRAPINO .....	1	
		* * *		
- 15	AG-511.04.00.000	.TRAQUÉIA, FLEXÍVEL .....	1	
		PEÇAS DE FIXAÇÃO		
- 16	MS51099-2	.PARAFUSO .....	1	
- 17	AN960-416	.ARRUELA .....	1	
- 18	MS21919WDG48	.BRAÇADEIRA .....	1	
- 19	AN737TW107	.BRAÇADEIRA .....	2	
		* * *		

JULHO 1989

IPANEMA  
CATÁLOGO DE PEÇAS

SEÇÃO II  
LISTA DE PEÇAS  
POR GRUPO CONJUNTO

VOLUME, FIGURA E NÚMERO DE ÍNDICE	NÚMERO DE PEÇA	DESCRIÇÃO	UNIDADE POR CONJ.	EFET.
		1 2 3 4 5 6		
34 - 20	AG-511.05.00.000	.TRAQUÉIA, FLEXÍVEL (NA TROCA USE PN 201-610-06) .	1	
		PEÇAS DE FIXAÇÃO		
- 21	QS200M60W	.BRAÇADEIRA .....	2	
		* * *		
- 22	A10-4404-1	CARBURADOR, MA4-5 (MARVEL), F/C MOTOR (VEJA FIG 24 E 98) .....	REF	
- 23	AG-532.00.00.000	ESCAPAMENTO, INSTAL, GRUPO MOTOPROPULSOR (VEJA FIG 26) .....	REF	
- 24	AG-506.42.00.000	ALAVANCA, COMANDO AR QUENTE E FRIO, COMANDOS, GRUPO MOTOPROPULSOR (VEJA FIG 32 E 33) .....	REF	
- 25	AG-503.75.00.000	DUTO INFERIOR, ALIMENTAÇÃO AR DO MOTOR, PAREDE DE FOGO (VEJA FIG 23) .....	REF	
		E F E T I V I D A D E		
		A 200001 A 200019		
		B 200020 A 200073		
		C 200001 A 200073		



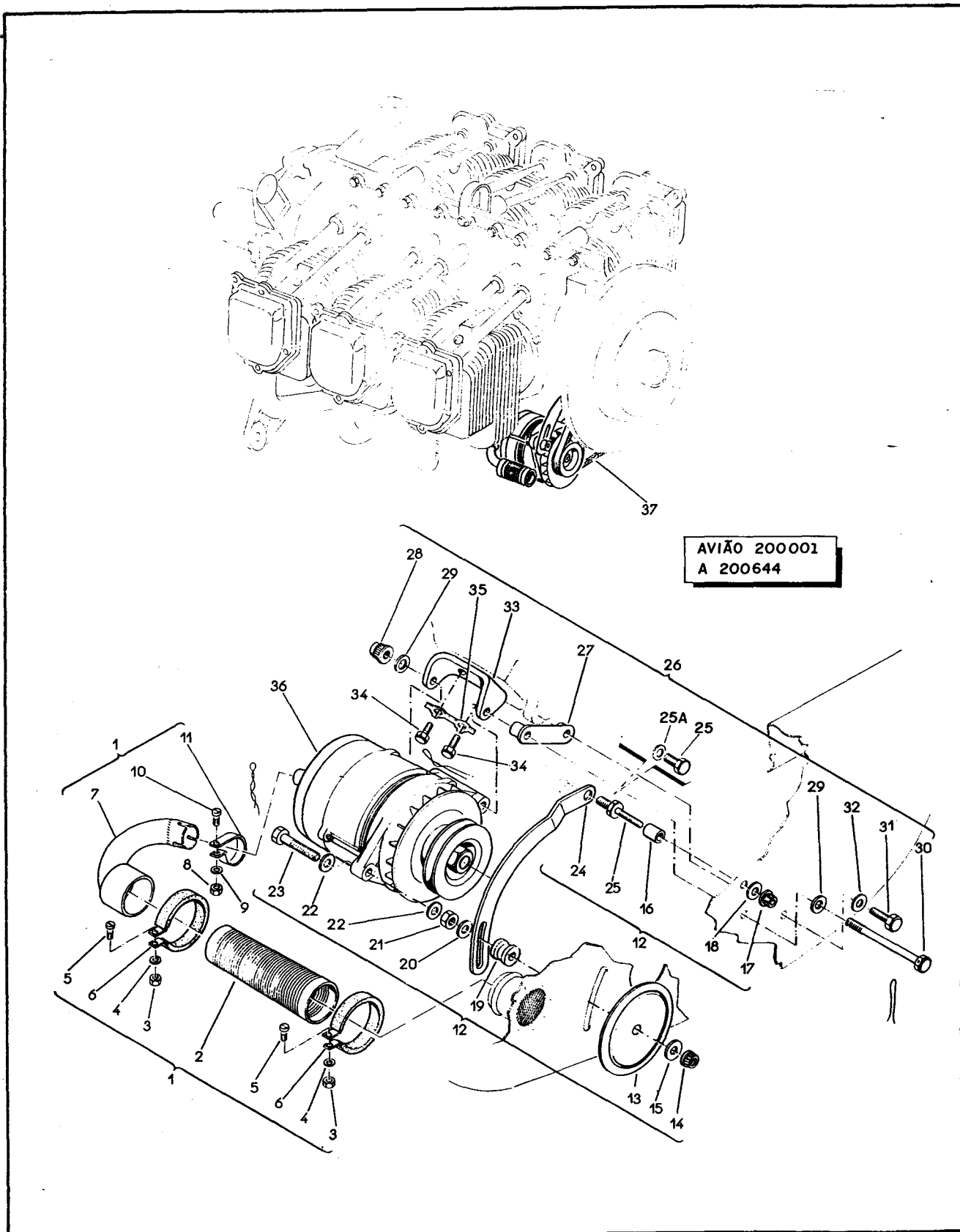


Figura 35. Instalação do Alternador BOSCH

IPANEMA  
CATÁLOGO DE PEÇAS

SEÇÃO II  
LISTA DE PEÇAS  
POR GRUPO CONJUNTO

VOLUME, FIGURA E NÚMERO DE ÍNDICE	NÚMERO DE PEÇA	123456 DESCRIÇÃO	UNIDADE POR CONJ.	EFET.
35 -	AG-S/N	ALTERNADOR BOSCH, INSTAL, GRUPO MOTOPROPULSOR (PARA PCS VEJA FIG 24, 98 E 110) .....	REF	J
- 1	AG-508.00.00.000	..REFRIGERAÇÃO DO ALTERNADOR, CONJ .....	1	J
- 2	200-508.02	..TRAQUEIA .....	1	
		PEÇAS DE FIXAÇÃO		
- 3	H14-3	..PORCA .....	2	
- 4	AN960-10	..ARRUELA .....	2	
- 5	MS35266-62	..PARAFUSO .....	2	
- 6	MS21919WDG32	..BRAÇADEIRA .....	2	
		* * *		
- 7	AG-508.01.00.000	..TUBULAÇÃO .....	1	
		PEÇAS DE FIXAÇÃO		
- 8	H14-3	..PORCA .....	1	A
- 9	AN960-10	..ARRUELA .....	1	A
- 10	MS35266-62	..PARAFUSO .....	1	A
- 11	MS21103D18	..BRAÇADEIRA .....	1	A
-	AN737IW38	..BRAÇADEIRA .....	1	B
		* * *		
- 12	AG-534.00.00.000	..ESTICADOR, INSTAL .....	NOB	
- 13	AG-534.05.00.000	..FLANGE, VEDAÇÃO .....	1	E
		PEÇAS DE FIXAÇÃO		
- 14	H14-6	..PORCA .....	1	
- 15	AN960-616	..ARRUELA .....	1	C
-	AG-534.09.00.000	..ARRUELA .....	1	D
		* * *		
- 16	AG-534.03.00.000	..DISTANCIADOR .....	1	E
		PEÇAS DE FIXAÇÃO		
- 17	H14-4	..PORCA .....	1	E
- 18	AN960-416	..ARRUELA .....	1	E
		* * *		
- 19	AG-534.04.00.000	..DISTANCIADOR .....	1	E
- 20	AG-534.09.00.000	..ARRUELA .....	1	
- 21	AN316-6R	..CONTRAPORCA .....	1	

SEÇÃO II  
LISTA DE PEÇAS  
POR GRUPO CONJUNTO

IPANEMA  
CATÁLOGO DE PEÇAS

VOLUME, FIGURA E NÚMERO DE ÍNDICE	NÚMERO DE PEÇA	1 2 3 4 5 6 DESCRIÇÃO	UNIDADE POR CONJ.	EFET.
35 - 22	AN960-616	..ARRUELA .....	2	
- 23	AG-534.06.00.000	..PINO ROSQUEADO, A/D AN6-30A .....	1	E
-	201-534.14	..PINO ROSCADO .....	1	F
-	MS20995C32	..ARAME FRENO .....	CR	
- 24	AG-534.01.00.000	..ESTICADOR .....	1	
PEÇAS DE FIXAÇÃO				
- 25	AG-534.02.00.000	..PARAFUSO .....	1	E
-	MS20995C32	..ARAME FRENO .....	CR	
-	PE21035-6C-3/4	..PARAFUSO .....	1	F
- 25A	AN960-516	..ARRUELA .....	1	
- 26	AG-535-00-00-000	..SUPORTE DO ALTERNADOR, INSTAL .....	NOB	
- 27	AG-535-02-00-000	..PLACA DISTANCIADORA .....	1	
PEÇAS DE FIXAÇÃO				
- 28	H23-6	..PORCA .....	1	
- 29	AN960-616	..ARRUELA .....	2	
- 30	AG-535.03.00.000	..PINO ROSQUEADO .....	1	
- 31	PE21035-6C-1	..PARAFUSO .....	1	G
-	201-535.11	..PARAFUSO, SEXTAVADO .....	1	H
- 32	AN960-516	..ARRUELA .....	1	
-	MS20995C32	..ARAME FRENO .....	CR	
* * *				
- 33	AG-535.01.00.000	..SUPORTE .....	1	
PEÇAS DE FIXAÇÃO				
- 34	PE21035-6C-3/4	..PARAFUSO .....	2	
- 35	AG-535.10.00.000	..CHAPA FRENO .....	1	
* * *				
- 36	9120080036	..ALTERNADOR, CONJ, 24V MOD. KI-28V35A24 (BOSCH) (G3) .....	1	
-	0290800012	..CAPACITOR FILTRO, F/C CONJ, 9120080036 (BOSCH) .	1	
- 37	215H0968	..CORREIA (GOOD YEAR) .....	1	
-	215R0968	..CORREIA (GATES) .....	1	

JULHO 1989

IPANEMA  
CATÁLOGO DE PEÇAS

SEÇÃO II  
LISTA DE PEÇAS  
POR GRUPO CONJUNTO

VOLUME, FIGURA E NÚMERO DE ÍNDICE	NÚMERO DE PEÇA	DESCRIÇÃO	UNIDADE POR CONJ.	EFET.
35 -		<p style="text-align: center;">1 2 3 4 5 6</p> <p style="text-align: center;">E F E T I V I D A D E</p> <p>A 200001 A 200007</p> <p>B 200008 E SEGUINTEs</p> <p>C 200001 A 200020</p> <p>D 200021 E SEGUINTEs</p> <p>E 200001 A 200073</p> <p>F 200074 E SEGUINTEs</p> <p>G 200001 A 200234</p> <p>H 200235 E SEGUINTEs</p> <p>J 200001 A 200644</p>		

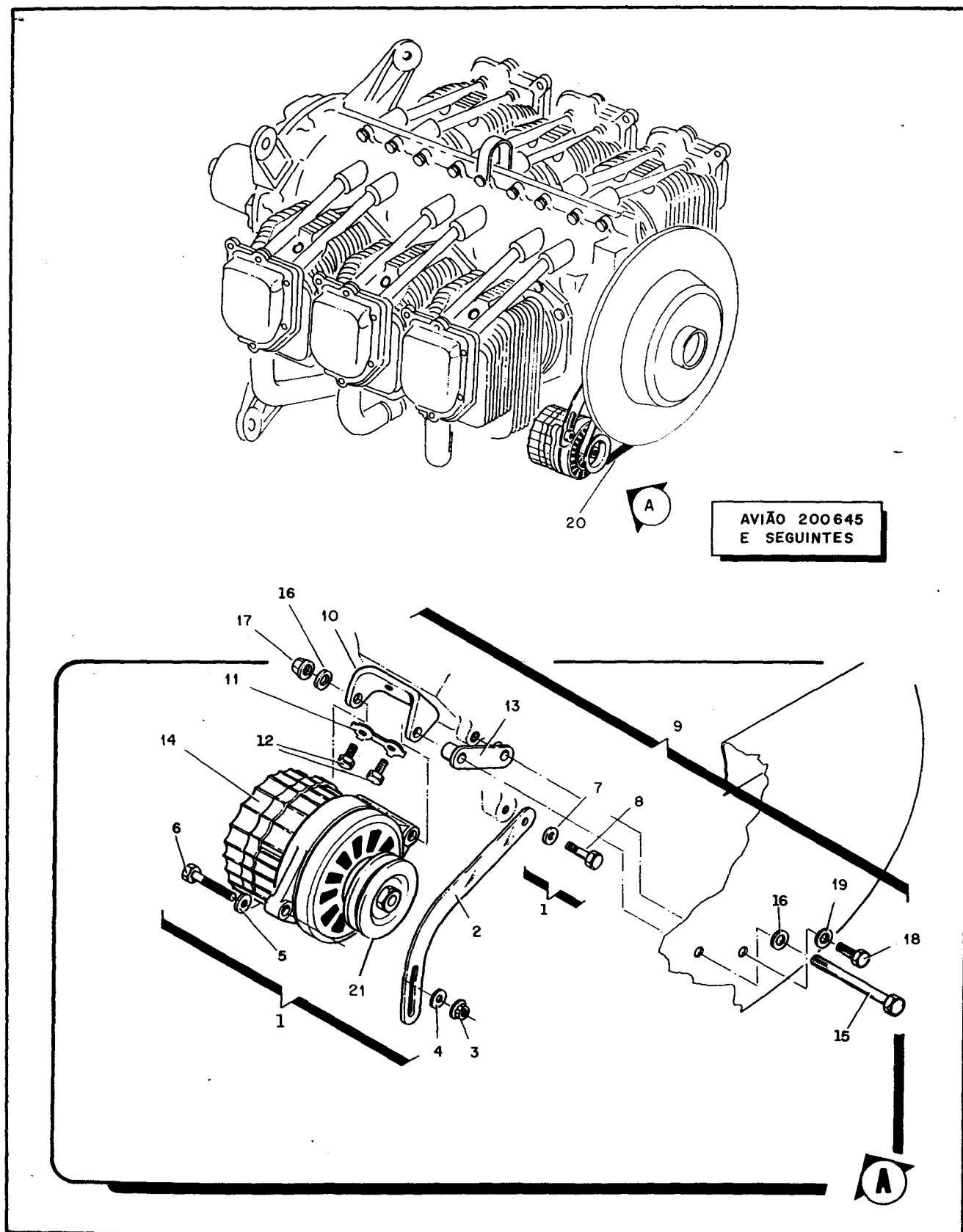


Figura 36. Instalação do Alternador CEN

VOLUME, FIGURA E NÚMERO DE ÍNDICE	NÚMERO DE PEÇA	DESCRIÇÃO	UNIDADE POR COM.	EFET.
		1 2 3 4 5 6		
36 -	AG-S/N	ALTERNADOR CEN, INSTAL, GRUPO MOTOPROPULSOR (PA- RA PCS VEJA FIG 24, 98 E 110) .....	REF	A
- 1	AG-534-00-00-000	ESTICADOR, INSTAL .....	NOB	
- 2	201-534-15	.ESTICADOR .....	1	
		PEÇAS DE FIXAÇÃO		
- 3	MS21042L5	.PORCA .....	1	
- 4	201-601-04-01	.ARRUELA ESPECIAL .....	1	
- 5	AN960-516	.ARRUELA .....	1	
- 6	AN5-12A	.PINO ROSQUEADO .....	1	
- 7	AN960-516	.ARRUELA .....	1	
- 8	PE21035-6C-3/4	.PINO ROSQUEADO .....	1	
		* * *		
- 9	AG-535-00-00-000	SUPORTE DO ALTERNADOR, CONJ .....	NOB	
- 10	AG-535-01-00-000	.SUPORTE .....	1	
		PEÇAS DE FIXAÇÃO		
- 11	AG-535-10-00-000	.CHAPA FRENO .....	1	
- 12	PE21035-6C-3/4	.PINO ROSQUEADO .....	2	
		* * *		
- 13	AG-535-02-00-000	.PLACA COM DISTANCIADOR .....	1	
- 14	A102323	.ALTERNADOR (28VDC/35AMP) (CEN) .....	1	
		PEÇAS DE FIXAÇÃO		
- 15	AG-535-03-00-000	.PINO ROSQUEADO .....	1	
- 16	AN960-616	.ARRUELA .....	2	
- 17	H23-6	.PORCA .....	1	
- 18	201-535-11	.PINO ROSQUEADO .....	1	
- 19	AN960-516	.ARRUELA .....	1	
		* * *		
- 20	215H0968	.CORREIA (GOOD YEAR) .....	1	
-	215R0968	.CORREIA (GATES) .....	1	
- 21	U102178	.POLIA (CEN) .....	1	
		E F E T I V I D A D E		
		A 200645 E SEGUINTE		

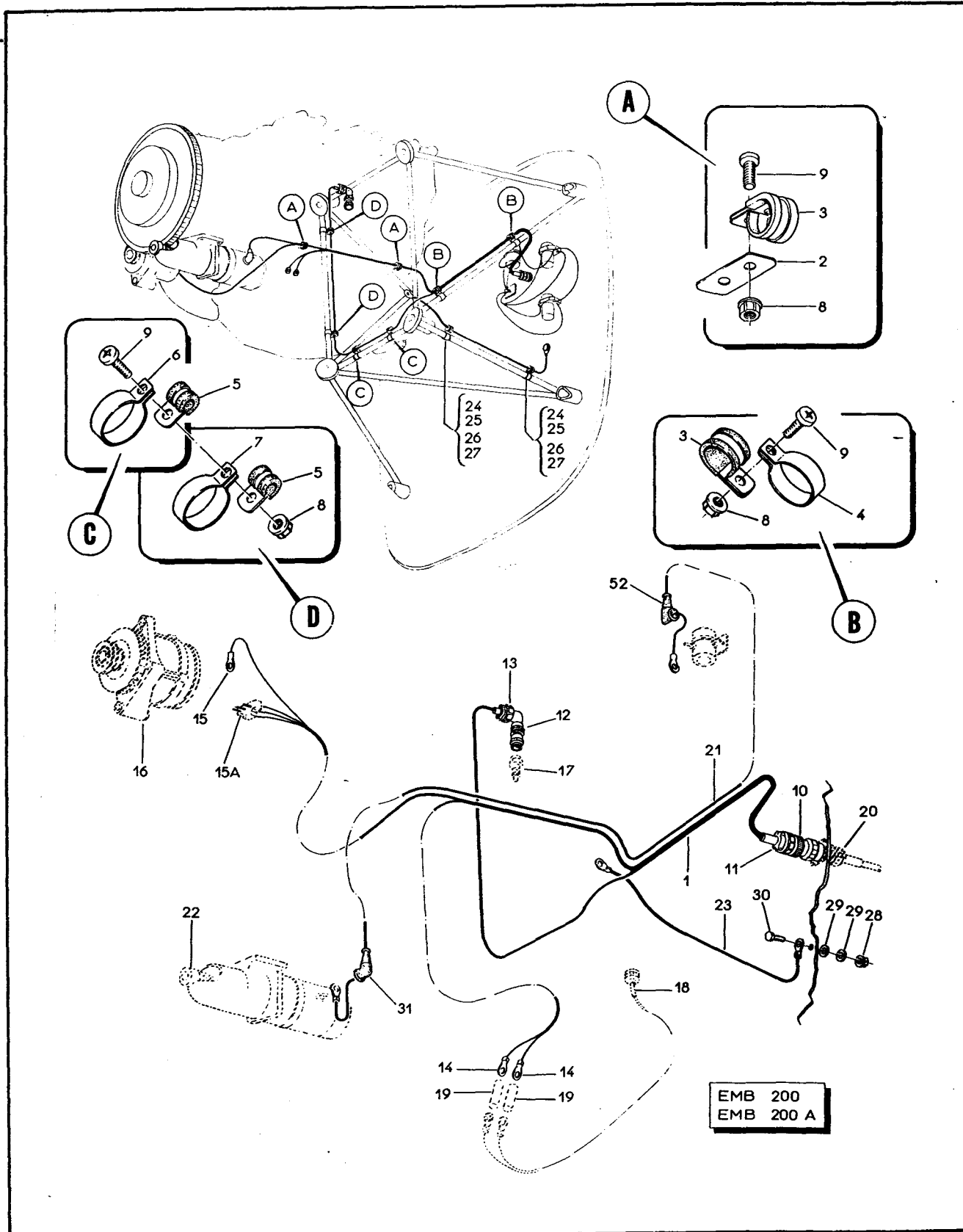


Figura 37. Instalação do Sistema Elétrico no Grupo Motopropulsor (folha 1 de 2)

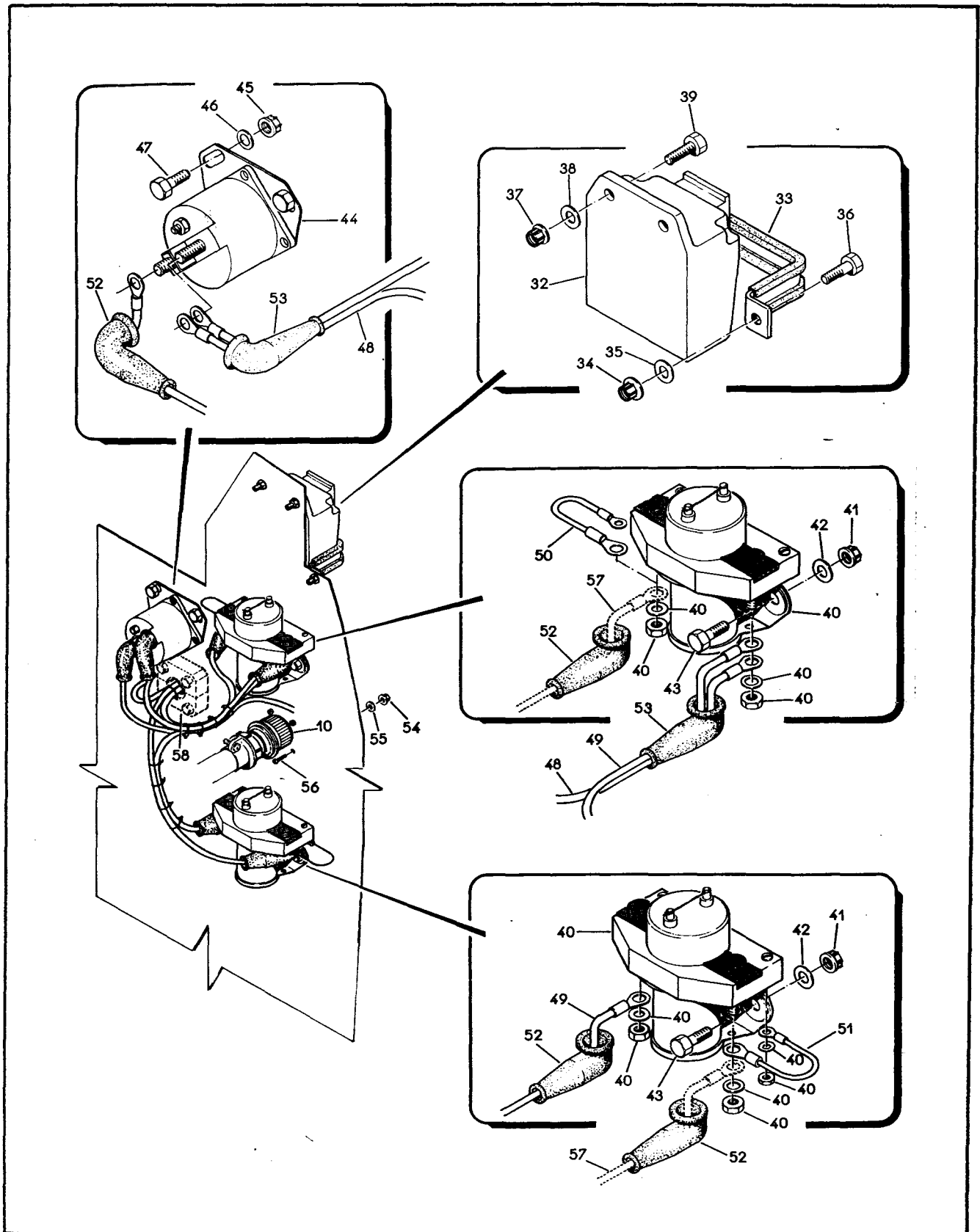


Figura 37. Instalação do Sistema Elétrico no Grupo Motopropulsor (folha 2 de 2)



SEÇÃO II  
LISTA DE PEÇAS  
POR GRUPO CONJUNTO

IPANEMA  
CATÁLOGO DE PEÇAS

VOLUME, FIGURA E NÚMERO DE ÍNDICE	NÚMERO DE PEÇA	DESCRIÇÃO	UNIDADE POR CONJ.	EFET.
		1 2 3 4 5 6		
37 -	AG-510.00.00.000	SISTEMA ELÉTRICO, GRUPO MOTOPROPULSOR, INSTAL, (PARA PCS VEJA FIG 24 E 98) .....	REF	A
- 1	AG-617.51.09	.CABLAGEM, CONJ .....	1	
		PEÇAS DE FIXAÇÃO		
- 2	AG-510.04.00.000	.CHAPA SUPORTE .....	2	
- 3	MS21919WDG7	.BRAÇADEIRA .....	4	
- 4	PE27010-12	.BRAÇADEIRA .....	2	
- 5	MS21919WDG2	.BRAÇADEIRA .....	4	
- 6	PE27010-8	.BRAÇADEIRA .....	2	
- 7	PE27010-10	.BRAÇADEIRA .....	2	
- 8	H14-3	.PORCA .....	8	
- 9	MS27039-1-07	.PARAFUSO .....	8	
		* * *		
- 10	CA3106KE20-27S	..CONECTOR (CANNON) (P3) .....	1	
- 11	MS3057-12A	..BRAÇADEIRA .....	1	
- 12	MS3108E12S-3S	..CONECTOR (P6) .....	1	
- 13	MS3057-4A	..BRAÇADEIRA .....	1	
- 14	BAA16-4	..TERMINAL (BURNDY) .....	2	
- 15	BAA10-5	..TERMINAL (BURNDY) .....	1	
- 15A	1351355810	..TERMINAL ELÉTRICO (BOSCH) .....	3	
- 16	9120080036	ALTERNADOR, CONJ (BOSCH) (G3) (VEJA FIG 35) ....	REF	
- 17	MS28034-1	BULBO, TEMPERATURA DO ÓLEO (RT1) (VEJA FIG 24 E 98) .....	REF	
- 18	MS24482-1	TRANSMISSOR, TEMPERATURA (TCL) (VEJA FIG 24 E 98) .....	REF	
- 19	S/N	.ESPAGUETE .....	2	
- 20	CA3100KE20-27P	CONECTOR, FUSELAGEM (CANNON) (J3) (VEJA FIG 57) ..	REF	
- 21	PE88002-6EE-115	.PONTE, INTERLIGAÇÃO .....	1	
- 22	MHB-4001	MOTOR DE ARRANQUE (PRESTOLITE) (B1) (VEJA FIG 24 E 98) .....	REF	
- 23	PE88002-6EF-64	.PONTE, INTERLIGAÇÃO .....	1	
		PEÇAS DE FIXAÇÃO		
- 24	MS21919WDG5	.BRAÇADEIRA .....	2	
- 25	PE27010-12	.BRAÇADEIRA .....	2	
- 26	H14-3	.PORCA .....	2	
- 27	MS27039-1-07	.PARAFUSO .....	2	
- 28	H14-5	.PORCA .....	1	
- 29	AN960-516L	.ARRUELA .....	2	
- 30	AN5-5A	.PINO ROSQUEADO .....	1	
		* * *		

JULHO 1989

VOLUME, FIGURA E NÚMERO DE ÍNDICE	NÚMERO DE PEÇA	DESCRIÇÃO	UNIDADE POR CONJ.	EFET.
		1 2 3 4 5 6		
37 - 31	CB105	CACHIMBO, BORRACHA (AEMA) .....	1	
- 32	C192033005	.REGULADOR DE VOLTAGEM (BOSCH) (VR1) .....	1	
		PEÇAS DE FIXAÇÃO		
- 33	AG-510.01.00.000	.BRAÇADEIRA, CONJ .....	1	
- 34	H14-4	.PORCA .....	2	
- 35	AN960-416	.ARRUELA .....	2	
- 36	AN4-4A	.PINO ROSQUEADO .....	2	
- 37	H14-3	.PORCA .....	2	
- 38	AN960-10	.ARRUELA .....	2	
- 39	AN3-4A	.PINO ROSQUEADO .....	2	
		* * *		
- 40	DI-2411.A-OL	.CHAVE GERAL, RELÉ, BATERIA EXTERNA, BATERIA IN- TERNA (OLDI) (K1,K2) (NA TROCA USE DI-2411.C-OL) .	2	
		PEÇAS DE FIXAÇÃO		
- 41	H14-3	.PORCA .....	4	
- 42	AN960-10	.ARRUELA .....	4	
- 43	AN3-4A	.PINO ROSQUEADO .....	4	
		* * *		
- 44	SAW4411	.RELÉ (K3) F/C MOTOR (ALTERNATIVA USE SAZ 4401C) ..	1	
-	DI-24.11-06-OL	.RELÉ, OLDI (ALTERNATIVA SAW 4411 e SAZ 4401C) .	1	
		PEÇAS DE FIXAÇÃO		
- 45	H14-3	.PORCA .....	2	
- 46	AN960-10	.ARRUELA .....	2	
- 47	AN3-4A	.PINO ROSQUEADO .....	2	
		* * *		
- 48	PE88002-6DD-42	.PONTE, INTERLIGAÇÃO .....	1	
- 49	PE88002-6DE-30	.PONTE, INTERLIGAÇÃO .....	1	
- 50	PE88002-20AD-7	.PONTE, INTERLIGAÇÃO .....	1	
- 51	PE88002-20AD-7	.PONTE, INTERLIGAÇÃO .....	1	
- 52	CB105	.CACHIMBO, BORRACHA (AEMA) .....	5	
- 53	CB105-1	.CACHIMBO, BORRACHA (AEMA) .....	2	
- 54	H14-08	.PORCA .....	4	
- 55	AN960-8	.ARRUELA .....	4	
- 56	MS27039-0807	.PARAFUSO .....	4	
- 57	AG-266.01.00.000	SISTEMA ELÉTRICO, INSTAL, FUSELAGEM (VEJA FIG 57) .	REF	
- 58	AG-503.15.00.000	FLANGE (VEJA FIG 23) .....	REF	

SEÇÃO II  
 LISTA DE PEÇAS  
 POR GRUPO CONJUNTO

IPANEMA  
 CATÁLOGO DE PEÇAS

VOLUME, FIGURA E NÚMERO DE ÍNDICE	NÚMERO DE PEÇA	DESCRIÇÃO	UNIDADE POR CONJ.	EFET.
37 -		123456  EFETIVIDADE  A 200001 A 200073		

JULHO 1989

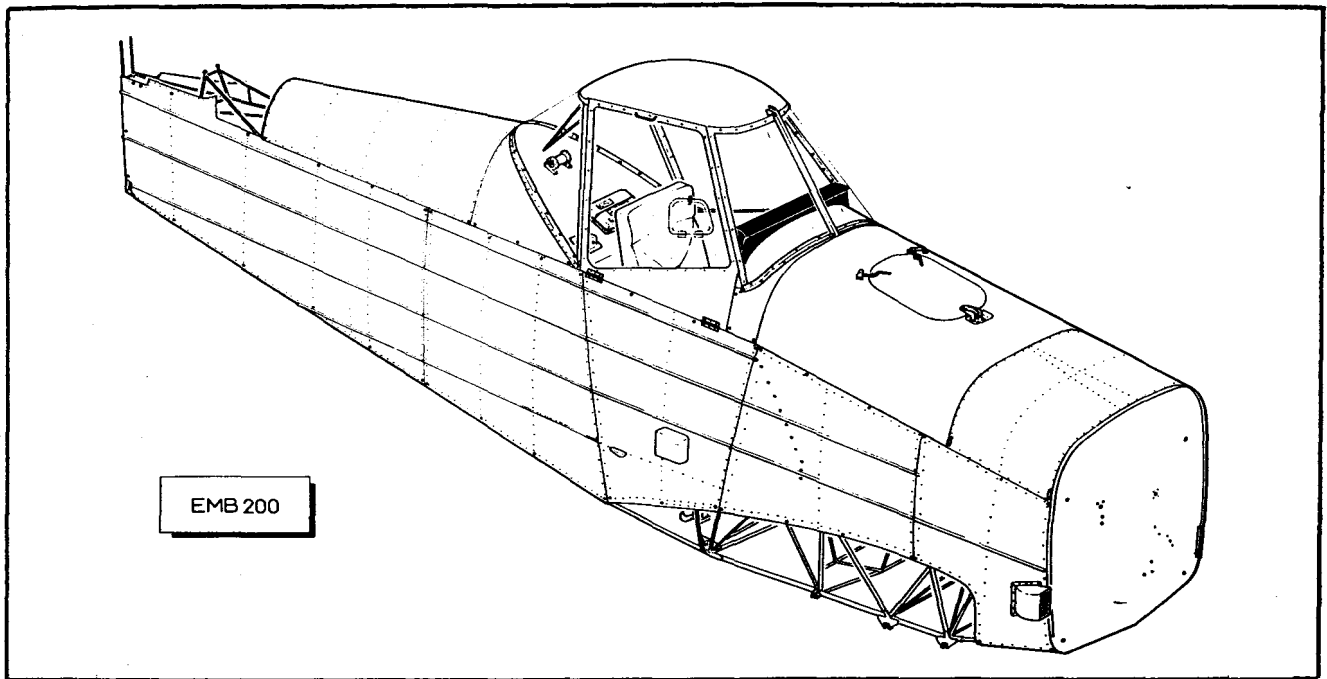


Figura 38. Fuselagem Equipada, EMB-200

VOLUME, FIGURA E NÚMERO DE ÍNDICE	NÚMERO DE PEÇA	DESCRIÇÃO	UNIDADE POR CONJ.	EFET.
38 -	AG-200.00.00.000	FUSELAGEM EQUIPADA (PARA PCS VEJA FIG 2) .....	REF	A
-	AG-S/N	.FUSELAGEM, CONJ .....	1	
-	AG-201.00.00.000Y	..FUSELAGEM, ESTRUTURA .....	1	
-	AG-224.00.00.000	..VEDAÇÃO DA CABINE, INSTAL .....	NOB	
-	AG-S/N	.REVESTIMENTO, INSTAL, FUSELAGEM (PARA DETALHES VEJA FIG 39) .....	NOB	
-	AG-213.00.00.000	.CAPOTA DA CABINE, INSTAL, FUSELAGEM (PARA DETA- LHES VEJA FIG 41) .....	NOB	
-	AG-214.00.00.000	.PISO, CONJ, FUSELAGEM (PARA DETALHES VEJA FIG 42) .....	1	
-	AG-205.00.00.000	.PAINEL DE INSTRUMENTOS, INSTAL, FUSELAGEM (PA- RA DETALHES VEJA FIG 46) .....	NOB	
-	AG-219.00.00.000E	.PORTA, CONJ, FUSELAGEM, ESQUERDA (PARA DETALHES VEJA FIG 40) .....	1	
-	AG-219.00.00.000D	.PORTA, CONJ, FUSELAGEM, DIREITA (PARA DETALHES VEJA FIG 40) .....	1	
-	AG-212.00.00.000	.COMANDO DO FLAPE, INSTAL, FUSELAGEM (PARA DE- TALHES VEJA FIG 47) .....	NOB	
-	AG-251.00.00.000	.COMANDO DO MOTOR, INSTAL, FUSELAGEM (PARA DE- TALHES VEJA FIG 48) .....	NOB	
-	AG-258.00.00.000	.LINHAS DOS INSTRUMENTOS, INSTAL, FUSELAGEM (PA- RA DETALHES VEJA FIG 49) .....	NOB	

SEÇÃO II  
LISTA DE PEÇAS  
POR GRUPO CONJUNTO

IPANEMA  
CATÁLOGO DE PEÇAS

VOLUME, FIGURA E NÚMERO DE ÍNDICE	NÚMERO DE PEÇA	DESCRIÇÃO	UNIDADE POR CONJ.	EFET.
		1 2 3 4 5 6		
38 -	AG-253.00.00.000	.COMANDO DO AILERON, INSTAL, FUSELAGEM (PARA DETALHES VEJA FIG 50) .....	NOB	
-	AG-254.00.00.000	.COMANDO DO LEME, INSTAL, FUSELAGEM (PARA DETALHES VEJA FIG 51) .....	NOB	
-	AG-256.00.00.000	.COMANDO DO PROFUNDOR, INSTAL, FUSELAGEM (PARA DETALHES VEJA FIG 52) .....	NOB	
-	AG-257.00.00.000	.COMANDO DO COMPENSADOR, DO PROFUNDOR, INSTAL, FUSELAGEM (PARA DETALHES VEJA FIG 53) .....	NOB	
-	AG-262.00.00.000D	.SISTEMA DE FREIO DA RODA, INSTAL, DIR, FUSELAGEM (PARA DETALHES VEJA FIG 54) .....	NOB	
-	AG-262.00.00.000E	.SISTEMA DE FREIO DA RODA, INSTAL, ESQ, FUSELAGEM (PARA DETALHES VEJA FIG 54) .....	NOB	
-	AG-264.00.00.000D	.SISTEMA DE FREIO DE ESTACIONAMENTO, INSTAL, DIR FUSELAGEM (PARA DETALHES VEJA FIG 55) .....	NOB	
-	AG-264.00.00.000E	.SISTEMA DE FREIO DE ESTACIONAMENTO, INSTAL, ESQ FUSELAGEM (PARA DETALHES VEJA FIG 55) .....	NOB	
-	AG-266.00.00.000	.SISTEMA ELÉTRICO, INSTAL, FUSELAGEM (PARA DETALHES VEJA FIG 57) .....	NOB	
-	AG-269.00.00.000	.SISTEMA ANEMOMÉTRICO, INSTAL, FUSELAGEM (PARA DETALHES VEJA FIG 59) .....	NOB	
-	AG-259.00.00.000	.SISTEMA DE COMBUSTÍVEL, INSTAL, FUSELAGEM (PARA DETALHES VEJA FIG 60) .....	NOB	
-	AG-250.00.00.000	.COMANDO DA VÁLVULA DE CORTE, INSTAL, FUSELAGEM (PARA DETALHES VEJA FIG 61) .....	NOB	
-	AG-203.00.00.000	.RADIADOR DE ÓLEO, INSTAL, FUSELAGEM (PARA DETALHES VEJA FIG 63) .....	NOB	
-	AG-223.00.00.000	.SUPORTE DA BATERIA, INSTAL, DIANTEIRO, FUSELAGEM (PARA DETALHES VEJA FIG 65) .....	NOB	
-	AG-S/N	.EQUIPAMENTOS, INSTAL, FUSELAGEM (PARA DETALHES VEJA FIG 66) .....	NOB	
E F E T I V I D A D E				
A 200001 A 200049				

JULHO 1989

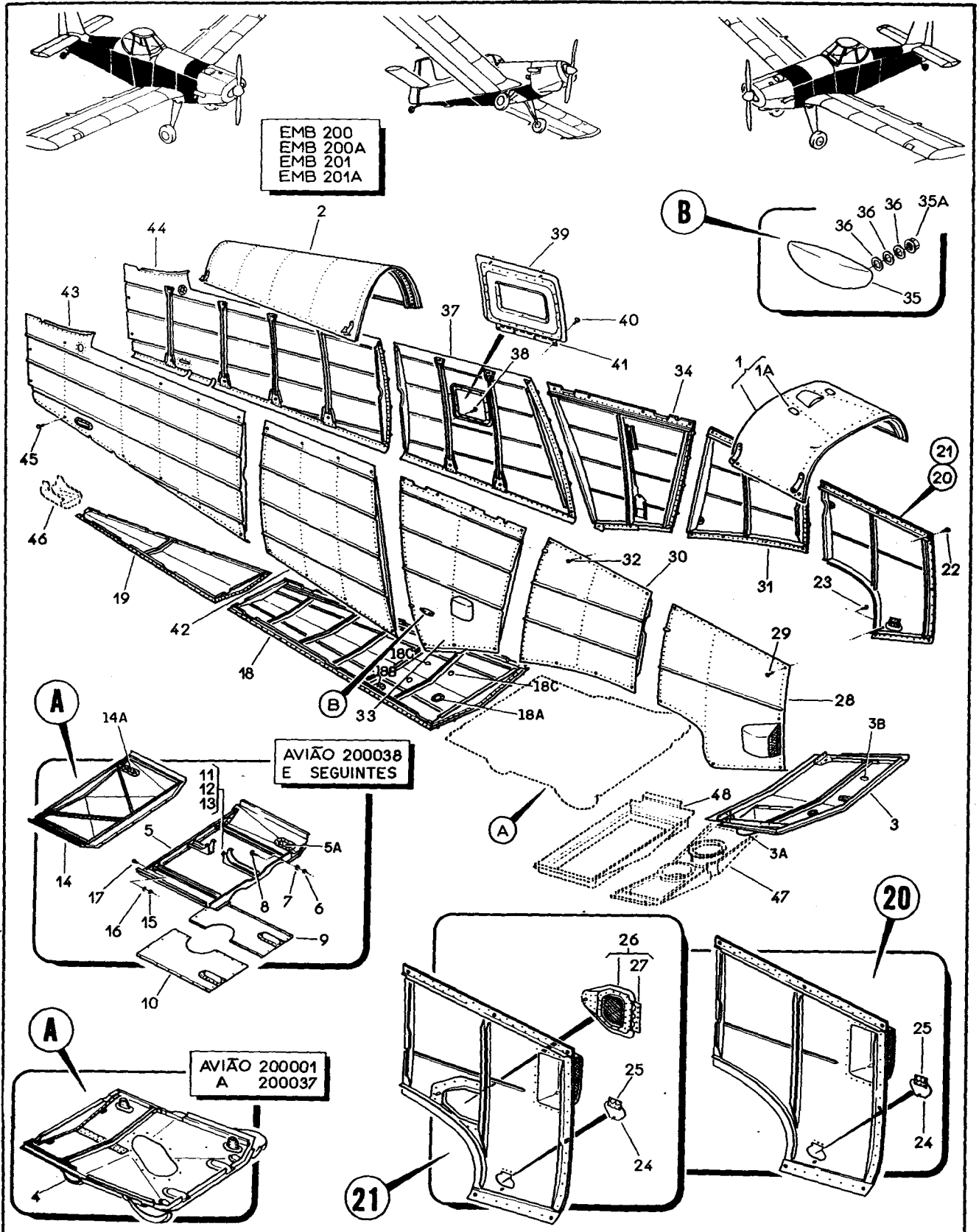


Figura 39. Instalação dos Painéis de Revestimento, Fuselagem (folha 1 de 2)

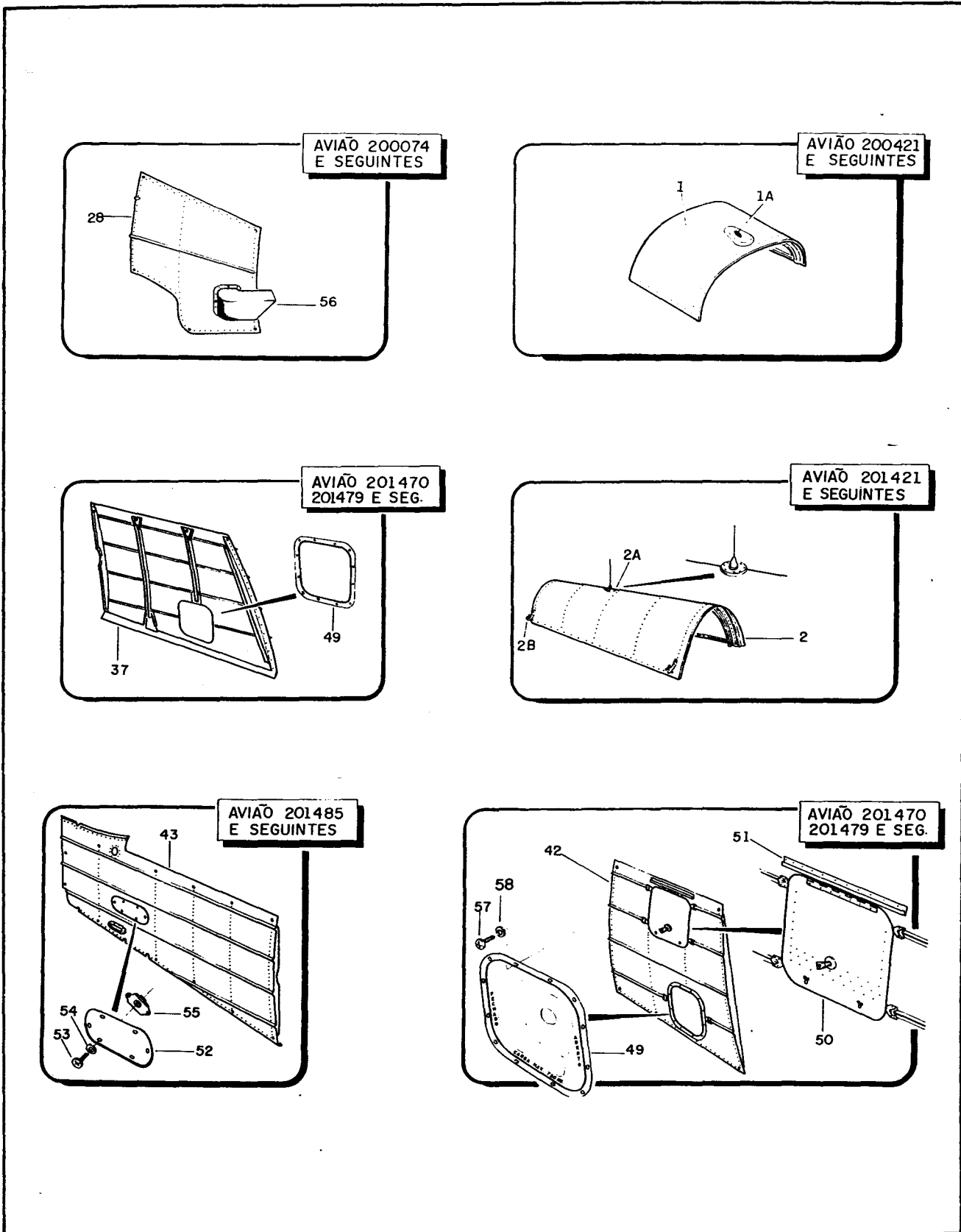


Figura 39. Instalação dos Painéis de Revestimento, Fuselagem (folha 2 de 2)

IPANEMA  
CATÁLOGO DE PEÇAS

SEÇÃO II  
LISTA DE PEÇAS  
POR GRUPO CONJUNTO

VOLUME, FIGURA E NÚMERO DE ÍNDICE	NÚMERO DE PEÇA	DESCRIÇÃO	UNIDADE POR CONJ.	EFET.
		1 2 3 4 5 6		
39 -	AG-S/N	PAINÉIS DE REVESTIMENTO, INSTAL, FUSELAGEM (PARA PCS VEJA FIG 38, 100 E 123) .....	REF	
- 1	AG-229.00.00.000	.PAINEL, REVESTIMENTO, SUPERIOR Nº 1 .....	1	
-	2600-3	..PRESILHA (CAMLOC) .....	2	
-	201-229	.PAINEL, REVESTIMENTO, SUPERIOR Nº 1 .....	1	L
-	MS27039-1-08	.PARAFUSO .....	4	L
-	AN960-10L	.ARRUELA .....	4	L
- 1A	PE915007-1	..BATENTE .....	2	G
-	PE915007-1	..BATENTE .....	1	L
-	H14-3	..PORCA .....	4	G
-	H14-3	..PORCA .....	2	L
-	AN960D10	..ARRUELA .....	8	G
-	AN960D10	..ARRUELA .....	4	L
- 2	AG-230-00-00-000	.PAINEL, REVESTIMENTO, SUPERIOR Nº 2 .....	1	
-	2600-5W	..PRESILHA (CAMLOC) .....	4	
- 2A	201-230-10	..SUPORTE DA ANTENA .....	1	L
-	MS20470AD3-5	..REBITE .....	12	L
- 2B	2600-ES	..MOLA EJETORA .....	4	
- 3	AG-231-00-00-000	.PAINEL, REVESTIMENTO, INFERIOR Nº 3 .....	1	
-	2600-2	..PRESILHA (CAMLOC) .....	7	
- 3A	201-231-01	.DUTO DE SAÍDA DE AR, RADIADOR ÓLEO .....	1	
-	201-231-05	.DUTO DE SAÍDA DE AR, RADIADOR ÓLEO .....	1	M
- 3B	201-231-06	.PERFIL "U" .....	1	M
- 4	AG-233-00-00-000	.PAINEL, REVESTIMENTO, INFERIOR Nº 5 .....	1	A
-	2600-2	..PRESILHA (CAMLOC) .....	16	A
- 5	200-232-00-00-000	.PAINEL, REVESTIMENTO, INFERIOR Nº 5 .....	1	B
- 5A	200-232-00-00-018	.LUVA .....	1	
- 6	H14-3	.PORCA .....	2	B
- 7	AN960-10L	.ARRUELA .....	2	B
- 8	MS27039-1-08	.PARAFUSO .....	2	B
- 9	200-232-00-00-003	..TAMPA ESQUERDA .....	1	B
- 10	200-232-00-00-004	..TAMPA DIREITA .....	1	B
		PEÇAS DE FIXAÇÃO		
-	2600-1	..PRESILHA (CAMLOC) .....	20	B
-	2600-1	..PRESILHA (CAMLOC) .....	10	B
-	212-12A	..RECEPTÁCULO (CAMLOC) .....	20	B
- 11	H14-3	..PORCA .....	4	P
- 12	AN960-10L	..ARRUELA .....	4	P
- 13	MS27039-1-08	..PARAFUSO .....	4	P
- 14	200-232-01-00-000	.PAINEL, REVESTIMENTO, INFERIOR Nº 5A .....	1	B
- 14A	AG-233-32-00-000	.LUVA .....	1	
		PEÇAS DE FIXAÇÃO		



SEÇÃO II  
LISTA DE PEÇAS  
POR GRUPO CONJUNTO

IPANEMA  
CATÁLOGO DE PEÇAS

VOLUME, FIGURA E NÚMERO DE ÍNDICE	NÚMERO DE PEÇA	DESCRIÇÃO	UNIDADE POR CONJ.	EFET.
39 - 15	H14-3	.PORCA .....	3	B
- 16	AN960-10L	.ARRUELA .....	3	B
- 17	MS27039-1-08	.PARAFUSO .....	3	B
		* * *		
- 18	AG-234-00-00-000	.PAINEL, REVESTIMENTO, INFERIOR Nº 6 .....	1	
-	2600-3	..PRESILHA (CAMLOC) .....	2	
-	2600-2	..PRESILHA (CAMLOC) .....	6	
-	2600LW	.ARRUELA TRAVA .....	8	
- 18A	201-234-25	.BORRACHA DE VEDAÇÃO .....	1	
- 18B	AG-234-22-00-000	.LUVA DE COURVIN .....	1	
- 18C	MS35489-7	.ILHÓS DE BORRACHA .....	1	Q
- 19	AG-235-00-00-000	.PAINEL, REVESTIMENTO, INFERIOR Nº 7 .....	1	
-	2600-2	..PRESILHA (CAMLOC) .....	6	
-	2600LW	.ARRUELA TRAVA .....	6	
- 20	AG-236-00-00-000	.PAINEL, REVESTIMENTO, LATERAL ESQUERDO Nº 8 ..	1	E
- 21	AG-236-00-00-000	.PAINEL, REVESTIMENTO, LATERAL ESQUERDO Nº 8 ..	1	F
- 22	MS27039-1-08	.PARAFUSO .....	11	
-	AN960-10L	.ARRUELA .....	11	
- 23	MS27039-1-08	.PARAFUSO .....	1	
-	2600-5	.PRESILHA COMLOC (CONFORME A NECESSIDADE, UTILI- ZAR PRESILHAS 2600-6 OU 2600-9) .....	3	
- 24	AG-236-10-00-000	..PORTINHOLA .....	1	
- 25	AG-236-12-00-000	..DOBRADIÇA .....	1	
-	2600-1W	..PRESILHA, CABEÇA BORBOLETA (CAMLOC) .....	1	
- 26	200-236-21-01	..JANELA, CONJ, INSPEÇÃO .....	1	F
- 27	200-236-21-01-04	...DOBRADIÇA .....	1	F
-	2600-1W	...PRESILHA, CABEÇA BORBOLETA (CAMLOC) .....	1	F
- 28	AG-237-00-00-000	.PAINEL, REVESTIMENTO, LATERAL DIREITO Nº 9 ...	1	E
-	201-237	.PAINEL, REVESTIMENTO, LATERAL DIREITO Nº 9 ...	1	F
- 29	AN526-1032R8	.PARAFUSO .....	3	
-	2600-5	.PRESILHA CAMLOC (CONFORME A NECESSIDADE, UTILI- ZAR PRESILHAS CAMLOC 2600-6 OU 2600-9) .....	CR	
- 30	AG-238-00-00-000D	.PAINEL, REVESTIMENTO, LATERAL DIR Nº 10D .....	1	
- 31	AG-238-00-00-000E	.PAINEL, REVESTIMENTO, LATERAL ESQ Nº 10E .....	1	
- 32	AN526-1032R8	.PARAFUSO .....	2	
-	2600-2	..PRESILHA (CAMLOC) .....	18	
-	2600LW	.ARRUELA .....	18	
- 33	AG-240-00-00-000D	.PAINEL, REVESTIMENTO, LATERAL DIR Nº 11D .....	1	C
-	AG-287-00-00-000D	.PAINEL, REVESTIMENTO, LATERAL DIR Nº 11D .....	1	D
- 34	AG-240.00.00.000E	.PAINEL, REVESTIMENTO, LATERAL ESQ Nº 11E .....	1	C
-	AG-287.00.00.000E	.PAINEL, REVESTIMENTO, LATERAL ESQ Nº 11E .....	1	D
- 35	PE915007.1	..BATENTE DA PORTA .....	1	

JULHO 1989

IPANEMA  
CATÁLOGO DE PEÇAS

SEÇÃO II  
LISTA DE PEÇAS  
POR GRUPO CONJUNTO

VOLUME, FIGURA E NÚMERO DE ÍNDICE	NÚMERO DE PEÇA	DESCRIÇÃO	UNIDADE POR CONJ.	EFET.
		1 2 3 4 5 6		
		PEÇAS DE FIXAÇÃO		
39 - 35A	H14-3	..PORCA .....	2	
- 36	AN960-10	..ARRUELA .....	6	
-	2600-3	..PRESILHA (CAMLOC) .....	12	
-	2600-4	..PRESILHA (CAMLOC) .....	3	
-	212-12A	..RECEPTÁCULO (CAMLOC) .....	4	
- 37	AG-242-00-00-000	.PAINEL, REVESTIMENTO, LATERAL ESQ Nº 12 .....	1	
-	201-242	.PAINEL, REVESTIMENTO, LATERAL ESQ Nº 12 .....	1	H
- 38	MS24694S49	.PARAFUSO .....	5	J
-	2600-3	..PRESILHA (CAMLOC) .....	6	J
-	2600-2	..PRESILHA (CAMLOC) .....	4	J
- 39	AG-245-00-00-000	.PORTA, CONJ, REABASTECIMENTO RÁPIDO, TANQUE PRO- DUTOS .....	1	J
- 40	AN526-1032R8	.PARAFUSO .....	4	
- 41	MS20257P3	..DOBRADIÇA (216 mm, COMP) .....	1	
-	2600-3W	..PRESILHA (CAMLOC) .....	2	
- 42	AG-243-00-00-000	.PAINEL, REVESTIMENTO, LATERAL DIR Nº 14 .....	1	J
-	201-243-10	.PAINEL, REVESTIMENTO, LATERAL DIR Nº 14 .....	1	H
-	2600-2	..PRESILHA (CAMLOC) .....	4	
-	2600-3	..PRESILHA (CAMLOC) .....	2	
-	2600-3	..PRESILHA (CAMLOC) .....	6	H
-	2600LW	..ARRUELA .....	6	H
- 43	AG-244-00-00-000D	.PAINEL, REVESTIMENTO, LATERAL DIR Nº 13D .....	1	
- 44	AG-244-00-00-000E	.PAINEL, REVESTIMENTO, LATERAL ESQ Nº 13E .....	1	
		PEÇAS DE FIXAÇÃO		
- 45	MS27039-1-07	.PARAFUSO .....	1	
-	2600-2	..PRESILHA (CAMLOC) .....	10	
-	MS27039-1-08	.PARAFUSO .....	4	R
-	2600-2	.PRESILHA (CAMLOC) .....	4	R
-	2600-3	.PRESILHA (CAMLOC) .....	5	R
-	2600-4	.PRESILHA (CAMLOC) .....	1	R
- 46	AG-289-00-00-000	CARENAGEM, BEQUILHA (VEJA FIG 92 E 131) .....	REF	
- 47	AG-001-17-00-000	PAINEL, TREM DE POUSO (VEJA FIG 92) .....	REF	
-	201-001-19	PAINEL, TREM DE POUSO (VEJA FIG 131) .....	REF	
- 48	AG-704-03-00-000	CARENAGEM, HOPPER (VEJA FIG 69) .....	REF	
- 49	201-242-04	.CHAPA, REFORÇO .....	1	H
- 50	201-243-10-06	.CONJ, PORTA DO BAGAGEIRO .....	1	H
-	2600-5W	.PRESILHA, CABEÇA BORBOLETA .....	2	H
-	2600LW	.ARRUELA .....	2	H
- 51	201-243-10-11	.CALHA .....	1	H
- 52	201-244-03	.JANELA .....	1	R

SEÇÃO II  
LISTA DE PEÇAS  
POR GRUPO CONJUNTO

IPANEMA  
CATÁLOGO DE PEÇAS

VOLUME, FIGURA E NÚMERO DE ÍNDICE	NÚMERO DE PEÇA	DESCRIÇÃO	UNIDADE POR CONJ.	EFET.
		1 2 3 4 5 6		
39 - 53	MS27039-0806	.PARAFUSO .....	6	R
- 54	AN960-8	.ARRUELA .....	6	R
- 55	F-500-08-BC	.PORCA .....	6	R
- 56	201-237-01	.TOMADA DE AR .....	1	
-	2600-9	.PRESILHA (CAMLOC) .....	3	
- 57	MS27039-1-08	.PARAFUSO .....	12	H
- 58	AN960-8	.ARRUELA .....	12	H
E F E T I V I D A D E				
A 200001 A 200037				
B 200038 E SEQUINTE				
C 200001 A 200020				
D 200021 E SEQUINTE				
E 200001 A 200073				
F 200074 E SEQUINTE				
G 200321 E SEQUINTE				
H 200470, 200479 E SEQUINTE				
J 200001 A 200469 E 200471 A 200478				
L 200421 E SEQUINTE				
M 200277 E SEQUINTE				
N 200427 E SEQUINTE				
P 200038 A 200384				
Q 200534 E SEQUINTE				
R 200485 E SEQUINTE				

JULHO 1989

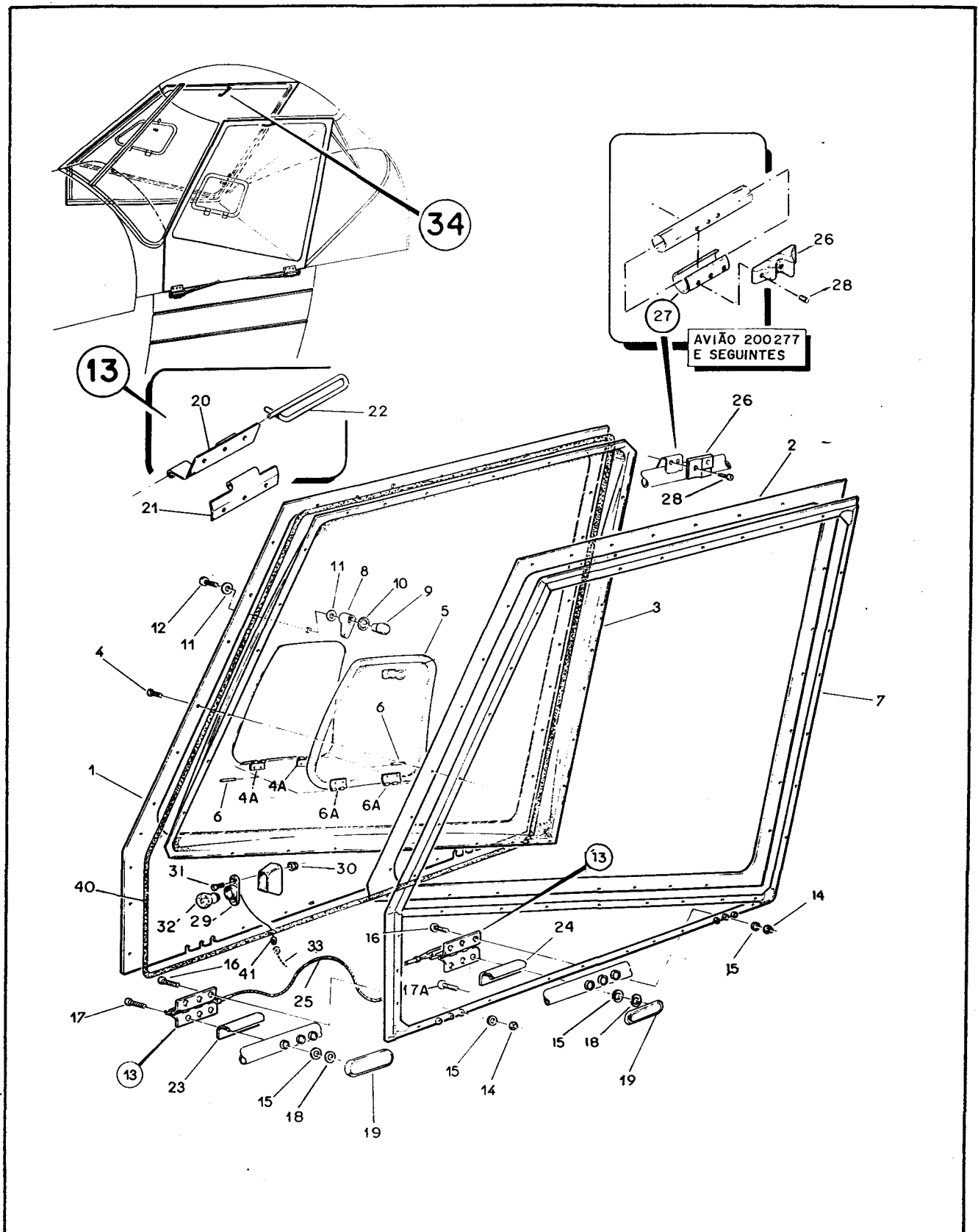


Figura 40. Conjunto da Porta (folha 1 de 2)

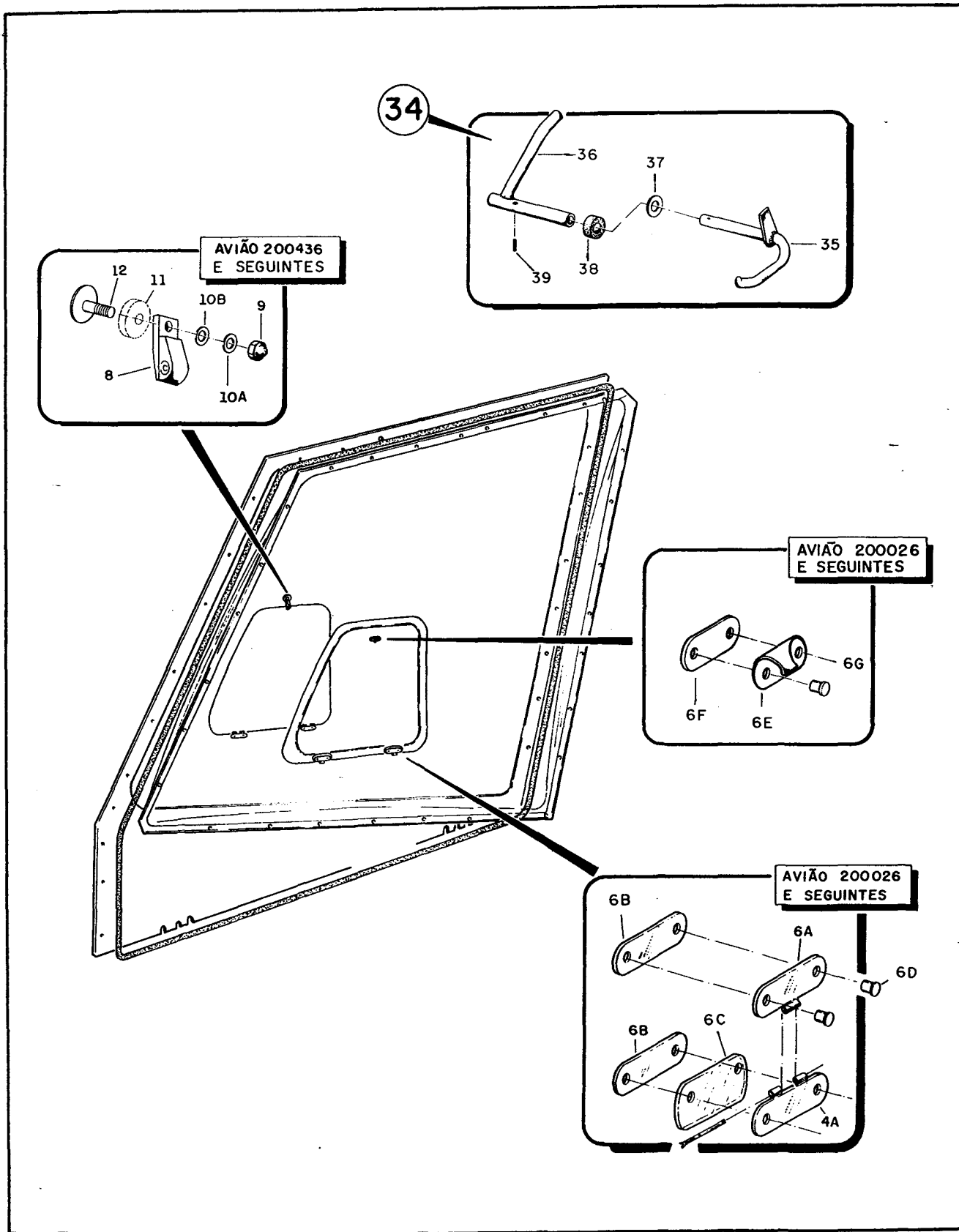


Figura 40. Conjunto da Porta (folha 2 de 2)

IPANEMA  
CATÁLOGO DE PEÇAS

SEÇÃO II  
LISTA DE PEÇAS  
POR GRUPO CONJUNTO

VOLUME, FIGURA E NÚMERO DE ÍNDICE	NÚMERO DE PEÇA	DESCRIÇÃO	UNIDADE POR CONJ.	EFET.
		1 2 3 4 5 6		
40 -	AG-219-00-00-000D	PORTA, CONJ, DIR, FUSELAGEM (PARA PÇS VEJA FIG 38, 100 E 123) .....	REF	
-	AG-219-00-00-000E	PORTA, CONJ, ESQ, FUSELAGEM (PARA PÇS VEJA FIG 38, 100 E 123) .....	REF	
- 1	AG-219-00-00-001D	.MOLDURA EXTERNA, DIR .....	1	
-	AG-219-00-00-001E	.MOLDURA EXTERNA, ESQ .....	1	
- 2	AG-219-00-00-002D	.MOLDURA INTERNA, DIR .....	1	
-	AG-219-00-00-002E	.MOLDURA INTERNA, ESQ .....	1	
- 3	AG-219-00-25-000D	.PLEXIGLAS, CONJ PORTA DIR .....	1	B
-	AG-219-00-25-000E	.PLEXIGLAS, CONJ PORTA ESQ .....	1	B
-	200-219-00-31-000D	.PLEXIGLAS, CONJ PORTA DIR .....	1	C
-	200-219-00-31-000E	.PLEXIGLAS, CONJ PORTA ESQ .....	1	C
		PEÇAS DE FIXAÇÃO		
- 4	AN530-6R6	.PARAFUSO .....	40	
		* * *		
- 4A	AG-219-00-25-004	.MEIA DOBRADIÇA, INFERIOR .....	2	B
-	200-219-00-31-001	.MEIA DOBRADIÇA, INFERIOR .....	2	C
- 5	AG-219-00-25-002D	.JANELA MAU TEMPO, DIR .....	1	
-	AG-219-00-25-002E	.JANELA MAU TEMPO, ESQ .....	1	
		PEÇAS DE FIXAÇÃO		
- 6	MS20253-110	.PINO .....	1	B
-	200-219-00-31-004	.PINO .....	1	C
		* * *		
- 6A	AG-219-00-25-003	.MEIA DOBRADIÇA, SUPERIOR .....	2	B
-	200-219-00-31-002	.MEIA DOBRADIÇA, SUPERIOR .....	2	C
- 6B	200-219-00-31-003	.REFORÇO .....	2	C
- 6C	201-219-31-01	.REFORÇO .....	2	C
		PEÇAS DE FIXAÇÃO		
- 6D	PE26032AD4-5AE	.REBITE .....	8	C
		* * *		
- 6E	AG-219-00-25-005	.PUXADOR .....	1	B
-	200-219-00-31-005	.PUXADOR .....	1	C
- 6F	200-219-00-31-006	.REFORÇO .....	1	C
		PEÇAS DE FIXAÇÃO		
- 6G	MS20426A3-7	.REBITE .....	2	C

SEÇÃO II  
LISTA DE PEÇAS  
POR GRUPO CONJUNTO

IPANEMA  
CATÁLOGO DE PEÇAS

VOLUME, FIGURA E NÚMERO DE ÍNDICE	NÚMERO DE PEÇA	DESCRIÇÃO	UNIDADE POR CONJ.	EFET.
		1 2 3 4 5 6		
		* * *		
40 - 7	AG-219-01-00-000D	.ESTRUTURA DA PORTA, DIR .....	1	
-	AG-219-01-00-000E	.ESTRUTURA DA PORTA, ESQ .....	1	
- 8	AG-219-00-00-006	.TRINCO .....	1	
-	65742-0	.TRINCO (PIPER) .....	1	G
- 9	AG-219-28-00-000	.BUCHA COM ROSCA .....	1	
-	8061NP	.PORCA .....	1	G
- 10	MS28778-3	.ANEL DE VEDAÇÃO .....	1	H
- 10A	MS35338-11	.ARRUELA DE PRESSÃO .....	1	G
- 10B	3502-10-71	.ARRUELA DE PRESSÃO .....	1	G
- 11	AN960-8L	.ARRUELA .....	2	H
-	810-65826-00-01	.ARRUELA ACRÍLICO .....	1	G
- 12	AN526-832R8	.PARAFUSO .....	1	H
-	79572-0	.PARAFUSO .....	1	G
- 13	201-219-32	.DOBRADIÇA, CONJ .....	2	I
		PEÇAS DE FIXAÇÃO		
- 14	H14-3	.PORCA .....	6	
- 15	AN960-10	.ARRUELA .....	12	
- 16	MS27039-1-22	.PARAFUSO .....	6	
- 17	MS27039-1-32	.PARAFUSO .....	3	
- 17A	MS27039-1-28	.PARAFUSO .....	3	
- 18	AN960-10L	.ARRUELA .....	6	
- 19	AG-219-30-00-000	.FIXAÇÃO DOBRADIÇA, INFERIOR .....	2	
-	AG-219-30-00-000	.FIXAÇÃO DOBRADIÇA, SUPERIOR .....	1	F
		* * *		
- 20	201-219-32-01	..MEIA DOBRADIÇA, SUPERIOR .....	1	I
- 21	201-219-32-02	..MEIA DOBRADIÇA, INFERIOR .....	1	I
- 22	AG-219-04-00-003D	..GRAMPO .....	1	I
- 23	AG-219-00-26-000D	.CHAPA DE ACABAMENTO, DIANTEIRA DIR .....	1	
-	AG-219-00-26-000E	.CHAPA DE ACABAMENTO, DIANTEIRA ESQ .....	1	
- 24	AG-219-00-27-000D	.CHAPA DE ACABAMENTO, TRASEIRA DIR .....	1	
-	AG-219-00-27-000E	.CHAPA DE ACABAMENTO, TRASEIRA ESQ .....	1	
- 25	AG-219-00-23-000	.CABO DE AÇO .....	1	
-	AG-219-00-24-000	.TUBO PLÁSTICO (VERMELHO) .....	1	
-	MS20668-2	.TERMINAL (PRENSADO INSTALADO) .....	2	
- 26	AG-219-00-00-009D	.BATENTE DIREITO .....	1	D
-	AG-219-00-00-009E	.BATENTE ESQUERDO .....	1	D
-	201-219-02D	.BATENTE DIREITO .....	1	E
-	201-219-02E	.BATENTE ESQUERDO .....	1	E
- 27	201-219-34D	.CHAPA DE PROTEÇÃO, DIREITA .....	1	E
-	201-219-34E	.CHAPA DE PROTEÇÃO, ESQUERDA .....	1	E

JULHO 1989

VOLUME, FIGURA E NÚMERO DE ÍNDICE	NÚMERO DE PEÇA	DESCRIÇÃO	UNIDADE POR CONJ.	EFET.
		1 2 3 4 5 6		
40 - 28	MS27039-1-07	.PARAFUSO .....	2	D
-	MS20601AD4W2	.REBITE .....	3	E
- 29	S-L107	.PORTA LÂMPADA (AEMA) .....	1	A
		PEÇAS DE FIXAÇÃO		
- 30	H14-08	.PORCA .....	2	A
- 31	MS27039-0807	.PARAFUSO .....	2	A
		* * *		
- 32	MS35478-305	..LÂMPADA .....	1	A
- 33	AG-616-20-11	.LIGAÇÃO, SISTEMA ELÉTRICO (VEJA FIG 57) .....	REF	
- 34	AG-201-219-33D	.MAÇANETA, CONJ, DIR .....	1	
-	AG-201-219-33E	.MAÇANETA, CONJ, ESQ .....	1	
- 35	201-219-03	..MAÇANETA INTERNA, DIR .....	1	
-	201-219-04	..MAÇANETA INTERNA, ESQ .....	1	
- 36	201-219-05D	..MAÇANETA EXTERNA, DIR .....	1	
-	201-219-05E	..MAÇANETA EXTERNA, ESQ .....	1	
- 37	AN960-616	..ARRUELA .....	CR	
- 38	200-219-06-03-000	..VEDAÇÃO .....	1	
- 39	MS16562-213	..PINO ELÁSTICO .....	1	
- 40	PE13022	.PERFIL, VEDAÇÃO .....	CR	
- 41	FF18HW	.EMENDA MÓVEL (BURNDY) .....	1	A
		E F E T I V I D A D E		
		A OPCIONAL		
		B 200001 A 200025		
		C 200026 E SEGUINTE		
		D 200001 A 200276		
		E 200277 E SEGUINTE		
		F 200347 E SEGUINTE		
		G 200436 E SEGUINTE		
		H ATÉ 200435		
		I 200485 E SEGUINTE		
		200001 A 200484, APÓS BS 200-52-001		



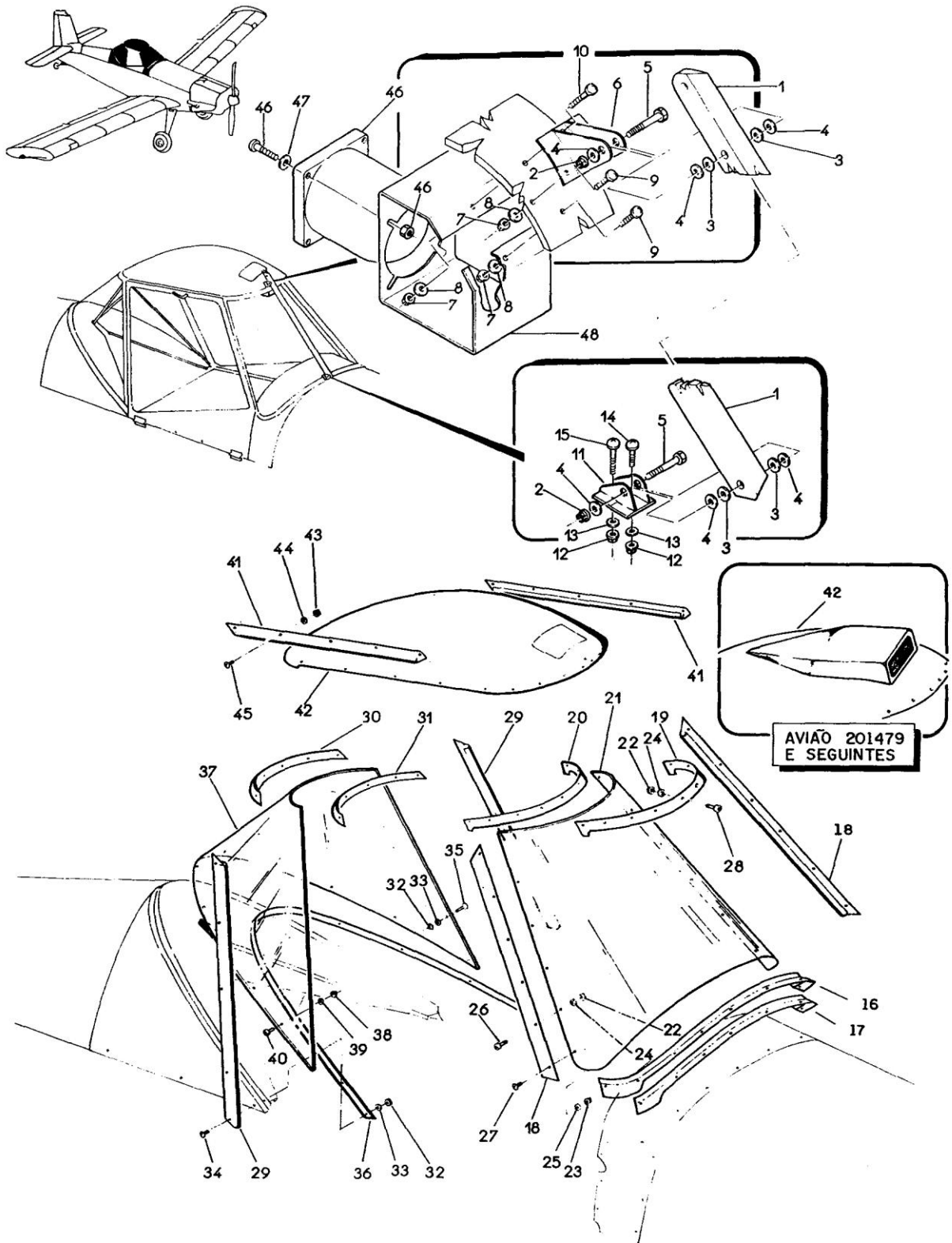


FIGURA 41 - INSTALAÇÃO DA CAPOTA DA CABINE, FUSELAGEM  
Aplicável N/S 200001 a 200609, 200611 a 200629)

Figura e Item	NÚMERO DE PEÇA	DESCRIÇÃO	Qtde POR CONJ.	EFET
41	AG-213-00-00-000	Capota da Cabine, Instal, Fuselagem (para pcs veja Fig 38, 100 e 123)	Ref.	A
1	AG-213-06-00-000	.Faca	1	B
	200-213-41-00-000	.Faca	1	C
		Peças de Fixação		
2	H14-3	.Porca	2	
3	AN960-10L	.Arruela	4	
4	AN960-10	.Arruela	6	
5	AN3-7A	.Pino Rosqueado	2	
		* * *		
6	AG-213-05-00-000	.Suporte Superior, Faca	1	
		Peças de Fixação		
7	H14-3	.Porca	3	
8	AN960-10L	.Arruela	3	
9	MS27039-1-08	.Parafuso	2	
10	MS27039-1-09	.Parafuso	1	
		* * *		
11	AG-213-04-00-000	.Suporte Inferior, Faca	1	B
	200-213-40-00-000	.Suporte Inferior, Faca	1	C
		Peças de Fixação		
12	H14-3	.Porca	2	
13	AN960-10L	.Arruela	2	
14	MS27039-1-07	.Parafuso	1	
15	MS27039-1-14	.Parafuso	1	
		* * *		
16	201-213-26	.Moldura Interna Inferior, Pára-Brisas	1	
17	201-213-26	.Moldura Interna Inferior, Pára-Brisas	1	
18	AG-213-09-00-000D	.Moldura Externa Direita, Pára-Brisas	1	
	AG-213-09-00-000E	.Moldura Externa Esquerda, Pára-Brisas	1	
19	AG-213-11-00-000	.Moldura Externa Superior, Pára-Brisas	1	
20	AG-213-12-00-000	.Moldura Interna superior, Pára-Brisas	1	
21	AG-213-01-00-000	.Pára-Brisas	1	
		Peças de Fixação		
22	H14-3	.Porca	24	
23	H14-08	.Porca	2	
24	AN960-10L	.Arruela	24	
25	AN960-8L	.Arruela	2	
26	MS27039-1-10	.Parafuso	24	
27	MS27039-0806	.Parafuso	2	
28	MS27039-1-08	.Parafuso	2	
		* * *		

Figura e Item	NÚMERO DE PEÇA	DESCRIÇÃO	Qtde POR CONJ.	EFET	
41	29	AG-213-15-00-000D	.Moldura Externa Direita, Visor Traseiro	1	
		AG-213-15-00-000E	.Moldura Externa Esquerda, Visor Traseiro	1	
	30	AG-213-18-00-000	.Moldura Externa, Visor Traseiro, Cúpula	1	
	31	AG-213-19-00-000	.Moldura Interna, Visor Traseiro, Cúpula	1	
			Peças de Fixação		
	32	H14-3	.Porca	19	
	33	AN960-10L	.Arruela	19	
	34	MS27039-1-07	.Parafuso	17	
	35	MS27039-1-08	.Parafuso	2	
	36	AG-213-17-00-000	.Chapa Reforço	1	
	37	AG-213-02-00-000	.Visor Traseiro	1	
			Peças de Fixação		
	38	H14-3	.Porca	25	
	39	AN960-10L	.Arruela	25	
	40	MS27039-1-07	.Parafuso	25	
			* * *		
	41	AG-213-13-00-000D	.Moldura Externa Direita, Cúpula	1	
		AG-213-13-00-000E	.Moldura Externa Esquerda, Cúpula	1	
	42	AG-213-03-00-000	.Cúpula Superior, Cabine	1	E
		201-213-03	.Cúpula Superior, Cabine	1	F
			Peças de Fixação		
	43	H14-3	.Porca	10	
	44	AN960-10L	.Arruela	10	
	45	MS27039-1-07	.Parafuso	10	
			* * *		
	46	DI-100-25-E-OL	.Bússola Magnética (Oldi)	1	D
			Peças de Fixação		
	47	AN960D8	.Arruela	4	D
	48	AG-213-22-00-000	.Suporte, Bússola	1	D

EFETIVIDADE

A - 200001 a 200609, 200611 a 200629.

B - 200001 a 200025

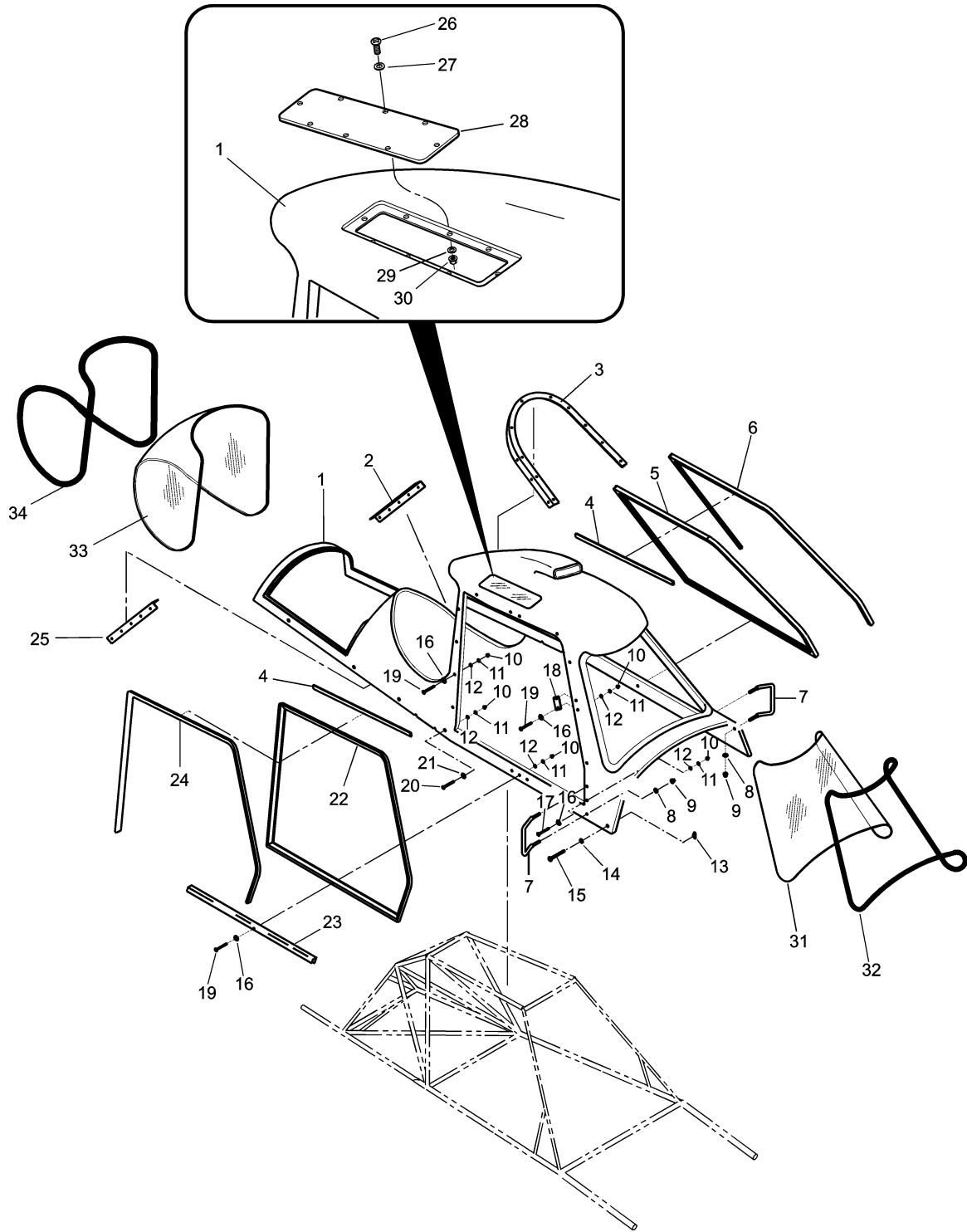
C - 200026 a 200609, 200611 a 200629

D - 200001 a 200276

E - 200001 a 200478

F - 200479 a 200609, 200611 a 200629

CATÁLOGO DE PEÇAS



**CONJUNTO DA CAPOTAGEM**  
**FIGURA 41A (Aeronaves N/S 200610, 200630 a 200678)**

## CATÁLOGO DE PEÇAS

Figura e Item	Número da Peça	Cód.	Descrição	Qtde
2-2-	201-1501	A	Desenho – Montagem da Capota	Ref.
-1	201-1501-01-01		Revestimento Externo da Cabine	01
-2	201-1501-01-04		Suporte	01
-3	201-1512		Caverna inclinada	01
-4	PE 13018-12		Perfil “U” PVC (660 mm)	02
-5	201-1551		Batente esquerdo (completo)	01
-6	7050-2085		Perfil de borracha (Guarnição Porta Esq.)	2500 mm
-7	201-1521		Alça completa	02
-8	AN960-416L		Arruela	04
-9	MS21042L4		Porca	04
-10	8061NP		Porca	32
-11	AN960-6		Arruela	32
-12	MS35338-41		Arruela	32
-13	MS21059L08		Porca Flange	08
-14	AN960-8L		Arruela	08
-15	MS27039-0810		Parafuso	08
-16	201-1591	B	Arruela mameada	06
	A3236-12-01	B	Arruela mameada	06
	NAS1169-DD6	B	Arruela mameada	06
	NAS1169-C6L	B	Arruela mameada	06
-17	MS24693-S36		Parafuso	10
-18	201-1502-04		Trava da Porta	04
-19	MS24693-C34		Parafuso	22
-20	NAS517-3-3		Parafuso	12
-21	A3235-020-1		Arruela Plana	32
-22	201-1552		Batente Direito Completo	01
-23	201-1540		Perfil de proteção	02
-24	7050-2085		Perfil de borracha (Guarnição Porta Direita)	2500 mm
-25	201-1501-01-03		Suporte	01
-26	MS24693S28		Parafuso	16
-27	A3236-012-01		Arruela	16
-28	201-1231		Visor Superior Esquerdo	01
	201-1232		Visor Superior Direito	01
-29	AN960-6L		Arruela Plana	16
-30	H14-06		Porca Sextavada - Aço	16
-31	201-1225		Pára-brisa	01
-32	201-1228		Guarnição	C/N
-33	201-1222		Vigia	01
-34	201-1229		guarnição	C/N

Legenda dos Códigos para Figura 41A.

A - Aplicável às aeronaves de N/S 200610, 200630 a 200678

B = P/N's alternativos.

C/N = Conforme Necessário

**PÁGINA DEIXADA EM BRANCO INTENCIONALMENTE**



NEIVA  
 EMB-200/200A/201/201A  
 CATÁLOGO ILUSTRADO DE PEÇAS

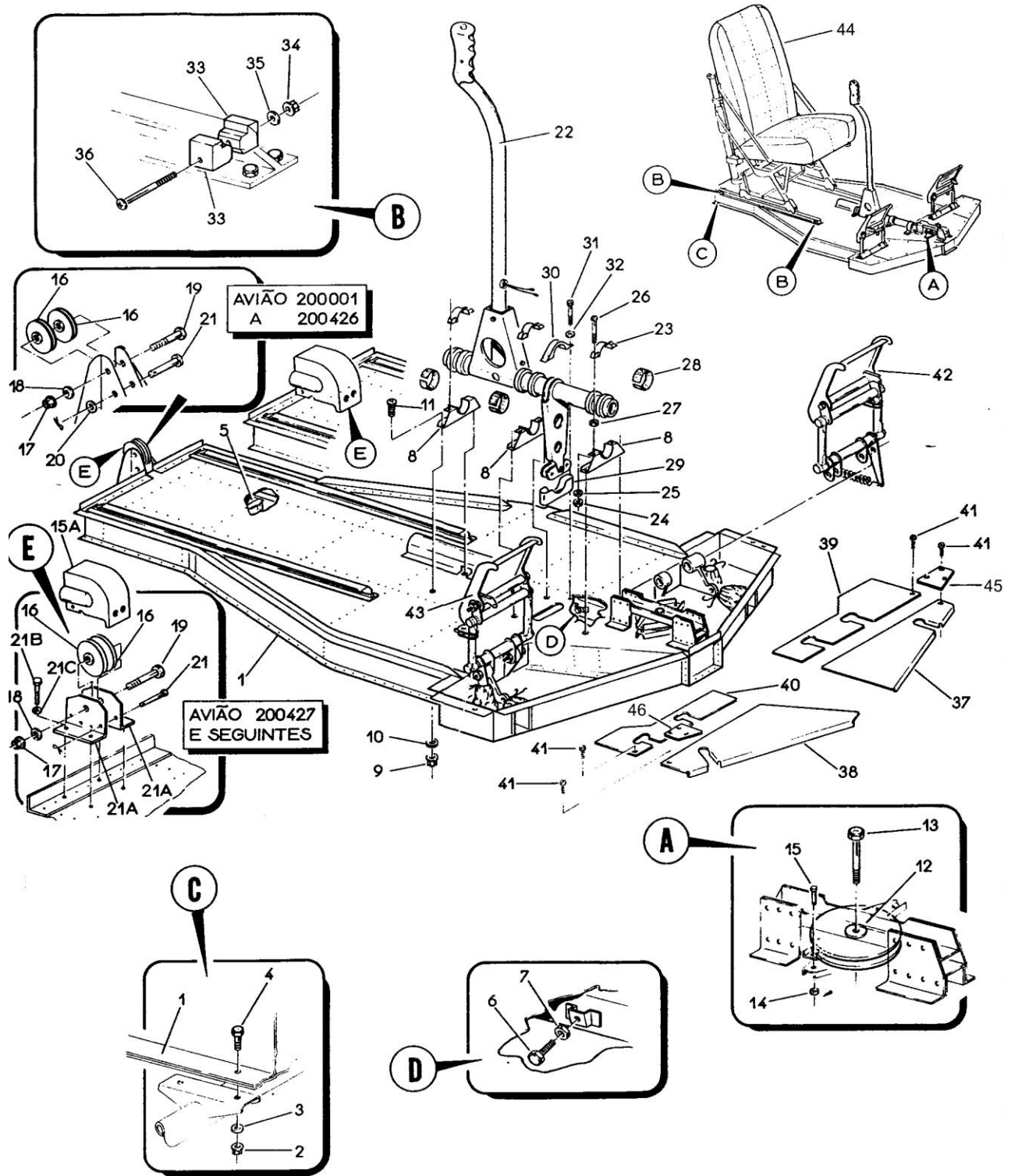


FIGURA 42 – CONJUNTO DO PISO

JULHO 1989

**NEIVA**  
**EMB-200/200A/201/201A**  
**CATÁLOGO ILUSTRADO DE PEÇAS**

Figura e Item	NÚMERO DE PEÇA	DESCRIÇÃO	Qtde POR CONJ.	EFET
42	AG-214-00-00-000	Piso, Conj., Cabine, Fuselagem (Para pçs veja Fig. 38, 100 e 123)	REF	
-1	AG-214-01-00-000	*Piso, Conj	01	
		Peças de Fixação		
-2	H14-3	*Porca	12	
-3	AN960-10L	*Arruela	12	
-4	AN3-4A	*Pino Rosqueado	12	
		****		
-5	AG-214-01-01-000	**Piso, Estrutura	NOB	
-6	NAS428-4-13	***Parafuso, Batente do Manche	2	
-7	AN316-4R	***Contraporca, Batente do Manche	2	
-8	AG-214-01-20-000	***Suporte, Manche U/C AG-214-02-01-000	3	
		Peças de Fixação		
-9	H14-3	**Porca	6	
-10	AN960-10L	**Arruela	6	
-11	AN3-3A	**Pino Rosqueado	6	
		****		
-12	MS24566-4B	**Roldana	1	
		Peças de Fixação		
-13	A4-10A	**Pino Rosqueado	1	
		****		
	MS24665-132	**Contrapino	2	
-14	AN960-10L	**Arruela	2	
-15	MS30392-2C19	**Pino	2	
-15A	201-214-01-64	**Carenagem	1	G
	AN4-24A	..Pino Rosqueado	1	D
		Peças de Fixação		
	MS24665-359	**Contrapino	1	G
		****		
-16	MS24566-3B	**Roldana	2	
		Peças de Fixação		
-17	H14-4	*Porca	1	
-18	AN960-416	**Arruela	1	
-19	AN4-14A	**Pino Rosqueado	1	
	MS24665-132	**Contrapino	1	
		****		
-20	AN960-10L	**Arruela	1	F
-21	MS20392-2C35	**Pino	1	F
	MS20392-1C39	**Pino	1	G
-21A	201-214-01-63	**Suporte Roldana	2	G

JULHO 1989

Rev. 06 de 07/11/11

2-141

**NEIVA**  
**EMB-200/200A/201/201A**  
**CATÁLOGO ILUSTRADO DE PEÇAS**

Figura e Item	NÚMERO DE PEÇA	DESCRIÇÃO	Qtde POR CONJ.	EFET
42		Peças de Fixação		
-21B	AN3-5A	**Pino Rosqueado	4	G
-21C	AN960-10L	**Arruela	4	G
		****		
-22	AG-214-02-00-000	*Manche, Conj. (Para detalhes, veja Fig.43)	Ref.	D
	201-254	Manche, Conj. (Para detalhes, veja Fig. 139)	Ref.	E
		Peças de Fixação		
-23	AG-214-05-00-000	*Suporte de Fixação U/C AG-214-02-01-000	3	A
	AG-214-39-00-000	*Suporte de Fixação U/C AG-218-02-18-000	3	B
-24	H14-3	*Porca	6	
-25	AN960-10L	*Arruela	6	
-26	AN3-5A	*Parafuso	6	
-27	AN960-10L	*Arruela	6	
-28	AG-214-09-00-000	*Bucha de Teflon U/C AG-214-02-01-000	3	A
	AG-214-40-00-000	*Bucha de Teflon U/C AG-214-02-18-000	3	B
		****		
-29	AG-214-43-00-000	*Caixa de Vedação	1	C
-30	AG-214-44-00-000	*Tampa de Vedação	1	C
		Peças de Fixação		
-31	MS27039-1-24	*Parafuso	2	C
-32	AN960-10L	*Arruela	2	C
		****		
-33	AG-214-11-00-000	*Encosto, Batente da Cadeira	8	
		Peças de Fixação		
-34	H14-08	*Porca	4	-
-35	AN960-8	*Arruela	4	
-36	MS27039-0820	*Parafuso	4	
		****		
-37	AG-214-33-00-000	*Chapa de Vedação, Esq. Dianteira	1	
-38	AG-214-34-00-000	*Chapa de Vedação, Dir. Dianteira	1	
-39	AG-214-35-00-000	*Chapa de Vedação, Esq. Traseira	1	
-40	AG-214-36-00-000	*Chapa de Vedação, Dir. Traseira		-
		Peças De Fixação		
-41	AN530-6R6	*Parafuso	23	
		****		
-42	AG-214-03-00-000E	*Pedal, Conj. Esq. (Para detalhes, veja Fig.44)	1	I
-43	AG-214-03-00-000D	*Pedal, Conj. Dir (Para detalhes, veja Fig. 44)	1	I
	201-553-11	*Pedal, Conj. Esq., Dir (Para detalhes, veja Fig. 44)	1	J
-44	AG-214-06-00-000	Cadeira, Piloto, Conj. (Para detalhes, veja Fig. 45)	Ref.	
-45	201-214-08	*Protetor esq.	1	H
-46	201-214-09	*Protetor dir.	1	H

JULHO 1989

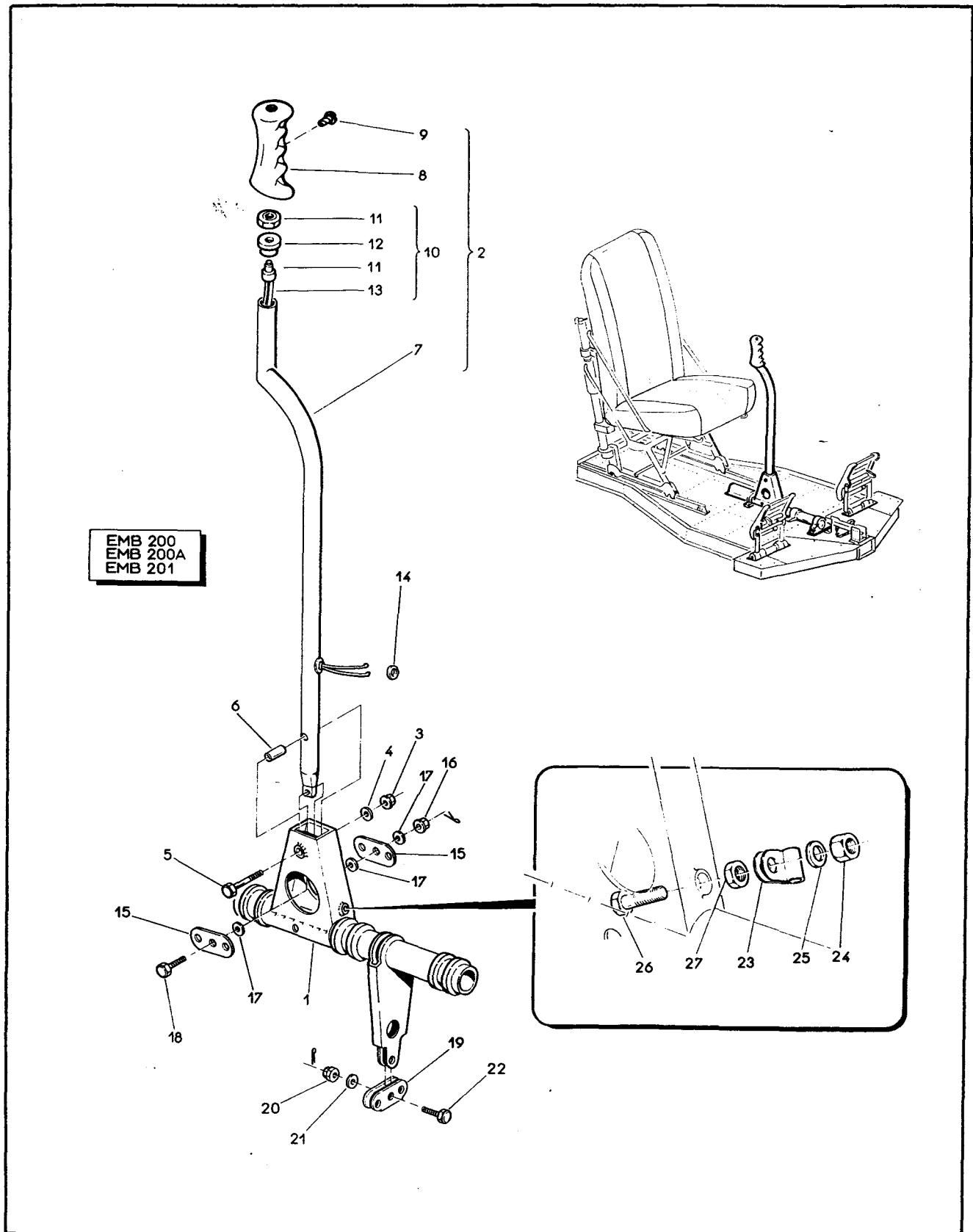
**NEIVA**  
**EMB-200/200A/201/201A**  
**CATÁLOGO ILUSTRADO DE PEÇAS**

---

**EFETIVIDADE**

- A - 200001 a 200010
- B - 200011 e seguintes
- C - 200004 e seguintes
- D - 200001 a 200276
- E - 200277 e seguintes
- F - 200001 a 200426
- G - 200427 e seguintes
- H - 200470, 200484 a 200549
- I - 200277 a 200609, 200611 a 200619
- J - 200610, 200620 a 200661, 200663 a 200678

**PÁGINA DEIXADA EM BRANCO INTENCIONALMENTE**



SEÇÃO II  
LISTA DE PEÇAS  
POR GRUPO CONJUNTO

IPANEMA  
CATÁLOGO DE PEÇAS

VOLUME, FIGURA E NÚMERO DE ÍNDICE	NÚMERO DE PEÇA	DESCRIÇÃO	UNIDADE POR CONJ.	EFET.
		1 2 3 4 5 6		
43 -	AG-214-02-00-000	MANCHE, CONJUNTO, PISO COMPLETO (PARA PCS VEJA FIG 42) .....	REF	C
- 1	AG-214-02-01-000	.TUBO TORSÃO .....	1	A
-	AG-214-02-18-000	.TUBO TORSÃO .....	1	B
- 2	AG-214-02-02-000	.MANCHE, CONJ .....	1	
		PEÇAS DE FIXAÇÃO		
-	MS24665-132	.CONTRAPINO .....	1	
- 3	H14-4	.PORCA .....	1	
- 4	AN960-416L	.ARRUELA .....	1	
- 5	AN4-20A	.PINO ROSQUEADO .....	1	
- 6	AG-214-02-05-000	.BUCHA BRONZE .....	1	D
-	PE64013-5	.BUCHA .....	1	E
		* * *		
- 7	AG-214-02-02-010	..ALAVANCA .....	1	
- 8	AG-214-02-02-060	..PUNHO .....	1	
		PEÇAS DE FIXAÇÃO		
- 9	AN531-10R8	..PARAFUSO .....	1	
		* * *		
- 10	AG-622-20-01	..INTERRUPTOR, INSTAL, RÁDIO .....	NOB	
- 11	C-1146	...INTERRUPTOR (SINGER) .....	1	
- 12	AG-S/N	...BUCHA DE ENCOSTO (F/C AG-622-20-01) .....	1	
- 13	M5086/1-22-9	...CONDUTOR (2800 MM) .....	1	
- 14	MS35489-33	..ILHÓS DE BORRACHA .....	1	
- 15	AG-214-02-03-000	.GUINHOL PROFUNDOR .....	1	
		PEÇAS DE FIXAÇÃO		
-	MS24665-132	.CONTRAPINO .....	1	
- 16	AN310-3	.PORCA .....	1	
- 17	AN960-10	.ARRUELA .....	3	
- 18	AN3-6	.PINO ROSQUEADO .....	1	
		* * *		
- 19	AG-214-02-04-000	.GUINHOL AILERON .....	1	
		PEÇAS DE FIXAÇÃO		
-	MS24665-132	.CONTRAPINO .....	1	
- 20	AN310-3	.PORCA .....	1	

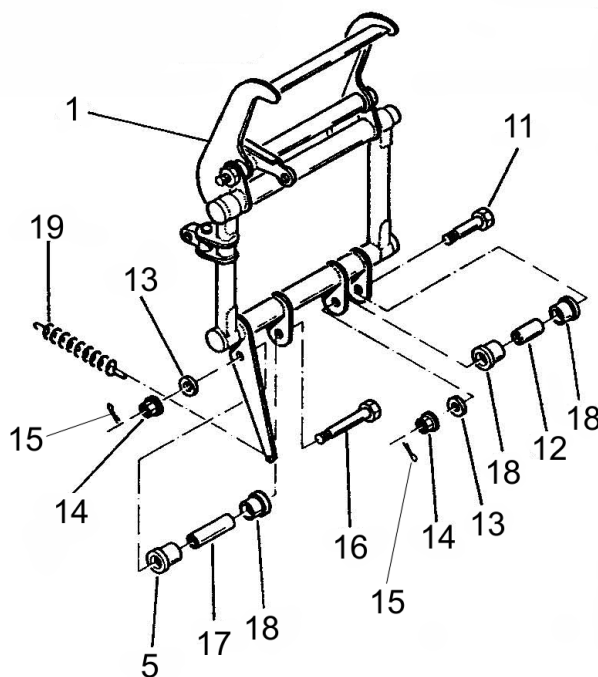
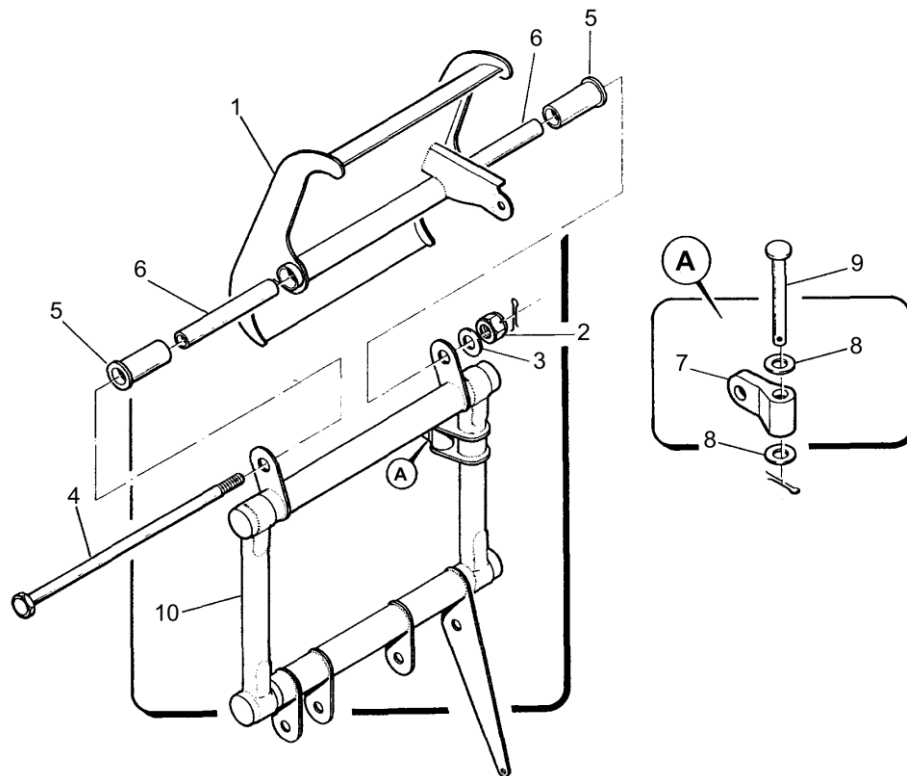
JULHO 1989

IPANEMA  
CATÁLOGO DE PEÇAS

SEÇÃO II  
LISTA DE PEÇAS  
POR GRUPO CONJUNTO

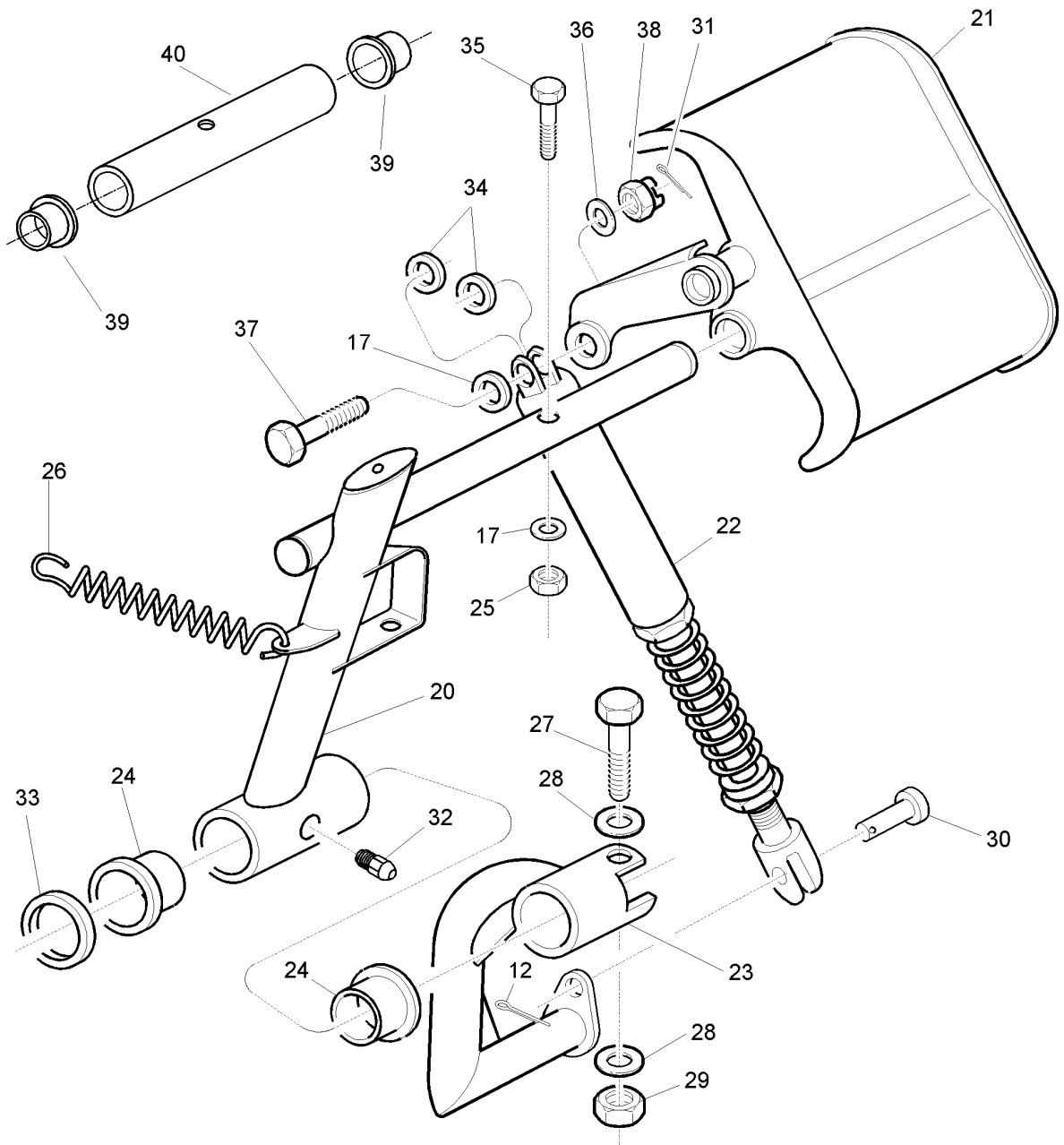
VOLUME, FIGURA E NÚMERO DE ÍNDICE	NÚMERO DE PEÇA	DESCRIÇÃO	UNIDADE POR CONJ.	EFET.
1 2 3 4 5 6				
43 - 21	AN960-10	.ARRUELA .....	1	
- 22	AN3-7	.PINO ROSQUEADO .....	1	
* * *				
- 23	MS21919WDG4	.BRAÇADEIRA .....	2	
PEÇAS DE FIXAÇÃO				
- 24	H14-3	.PORCA .....	2	
- 25	AN960D10L	.ARRUELA .....	2	
* * *				
- 26	AG-214-02-06-000	.PINO ROSQUEADO, BATENTE MANCHE, PROFUNDIDADE .	2	E
-	MS35207-269	.PINO ROSQUEADO, BATENTE MANCHE, PROFUNDIDADE .	2	F
- 27	AN315-3R	.PORCA .....	2	
E F E T I V I D A D E				
A 200001 A 200010				
B 200011 E SEGUINTE				
C 200001 A 200276				
D 200001 A 200434				
E 200277 A 200434				
F 200435 E SEGUINTE				





**FIGURA 44 – INSTALAÇÃO E CONJUNTO DO PEDAL**  
Aeronaves N/S 200277 a 200609, 200611 a 200619

CATÁLOGO DE PEÇAS



**FIGURA 44 – INSTALAÇÃO E CONJUNTO DO PEDAL**  
Aeronaves N/S 200610, 200620 a 200678

## CATÁLOGO DE PEÇAS

Figura e ítem	Número da peça	DESCRIÇÃO	Unidade por Conj.	Efet.
44	AG-214-03-00-000E	Pedal, Conj, esq	Ref.	A
	AG-214-03-00-000D	Pedal, Conj, dir)	Ref.	A
	201-553-11	Pedal, Conj.	Ref.	B
-1	AG-214-03-00-000E	.Pesal esq	1	A
	AG-214-03-00-000D	.Pedal dir	1	A
	201-553-11	.Pedal	2	B
		Peças de Fixação		
	MS24665-285	.Contrapino	1	
-2	AN310-5	.Porca	1	A
-3	AN960-516	.Arruela	1	A
-4	AN5-62	.Pino Rosqueado	1	A
		* * *		
-5	AG-214-27-00-000	.Bucha de Teflon	2	
-6	AG-214-03-13-000	.Bucha de Aço	2	A
-7	AG-214-03-05-000	.Suporte Ligação	1	A
		Peças de Fixação		
	MS24665-132	.Contrapino	1	A
-8	AN960-10	.Arruela	2	A
-9	MS20392-2C27	.Pino	1	A
		* * *		
-10	AG-214-03-03-000E	.Suporte do Pedal, esq.	1	A
	AG-214-03-03-000D	.Suporte do Pedal dir.	1	A
-11	AN5-14A	.Parafuso	2	A
-12	AG-214-32-00-000	.Bucha de Aço	2	A
-13	AN960-516	.Arruela	4	A
-14	AN320-5	.Porca	4	A
-15	MS24665-285	.Contrapino	4	A
-16	NAS1105-30	.Pino Rosqueado	2	A
-17	AG-214-31-00-000	.Bucha de Aço	2	A
-18	AG-214-26-00-000	.Bucha de Aço	6	A
-19	AG-214-08-00-000	.Mola	2	A
-20	201-553-11-01	Suporte Pedal esquerdo	1	B
	201-553-11-02	Suporte Pedal direito	1	B
-21	201-553-11-05	Pedal esquerdo	1	B
	201-553-11-06	Pedal direito	1	B
-22	DI-1811-18-0L	Cilindro	1	B, D
-23	201-553-11-11	Suporte Articulação esquerdo	1	B
	201-553-11-12	Suporte Articulação direito	1	B
-24	201-553-11-08	Bucha Flangeada	1	B, D

## CATÁLOGO DE PEÇAS

Figura e ítem	Número da peça	DESCRIÇÃO	Unidade por Conj.	Efet.
44 -25	H14-3	Porca	1	B, D
-26	201-554-11-04	Mola	1	B, D
-27	201-554-11-04	Mola	1	B, D
-28	AN4-13A	Parafuso	1	B, D
-29	AN960-416	Arruela Plana	02	B, C, D
	NAS1149F0463P	Arruela Plana	02	B, C, D
-30	MS21042L4	Porca	01	B, D
-31	MS20392-2C17	Pino Liso	1	B, D
-32	PE25001-1215B	Contra Pino	2	B, D
-33	201-553-11-09	Arruela	1	B, D
-34	AN960-10L	Arruela	4	B, C, D
	NAS1149F0332P	Arruela	4	B, C, D
-35	AN3-12	Parafuso	1	B, D
-36	AN960-10	Arruela	3	B, C, D
	NAS1149F0363P	Arruela	3	B, C, D
-37	AN3-10	Parafuso	1	B, D
-38	AN310-3	Porca	1	B, D
-39	201-551-11-06	Bucha	2	B, D
-40	201-551-11-07	Espaçador	1	B, D

**Efetividade:**

A = Aplicável às aeronaves de N/S 200277 a 200609, 200611 a 200619

B = Aplicável às aeronaves de N/S 200610, 200620 a 200678.

C = P/N's Alternativos

D = Quantidade indicada válida para apenas 01 pedal.

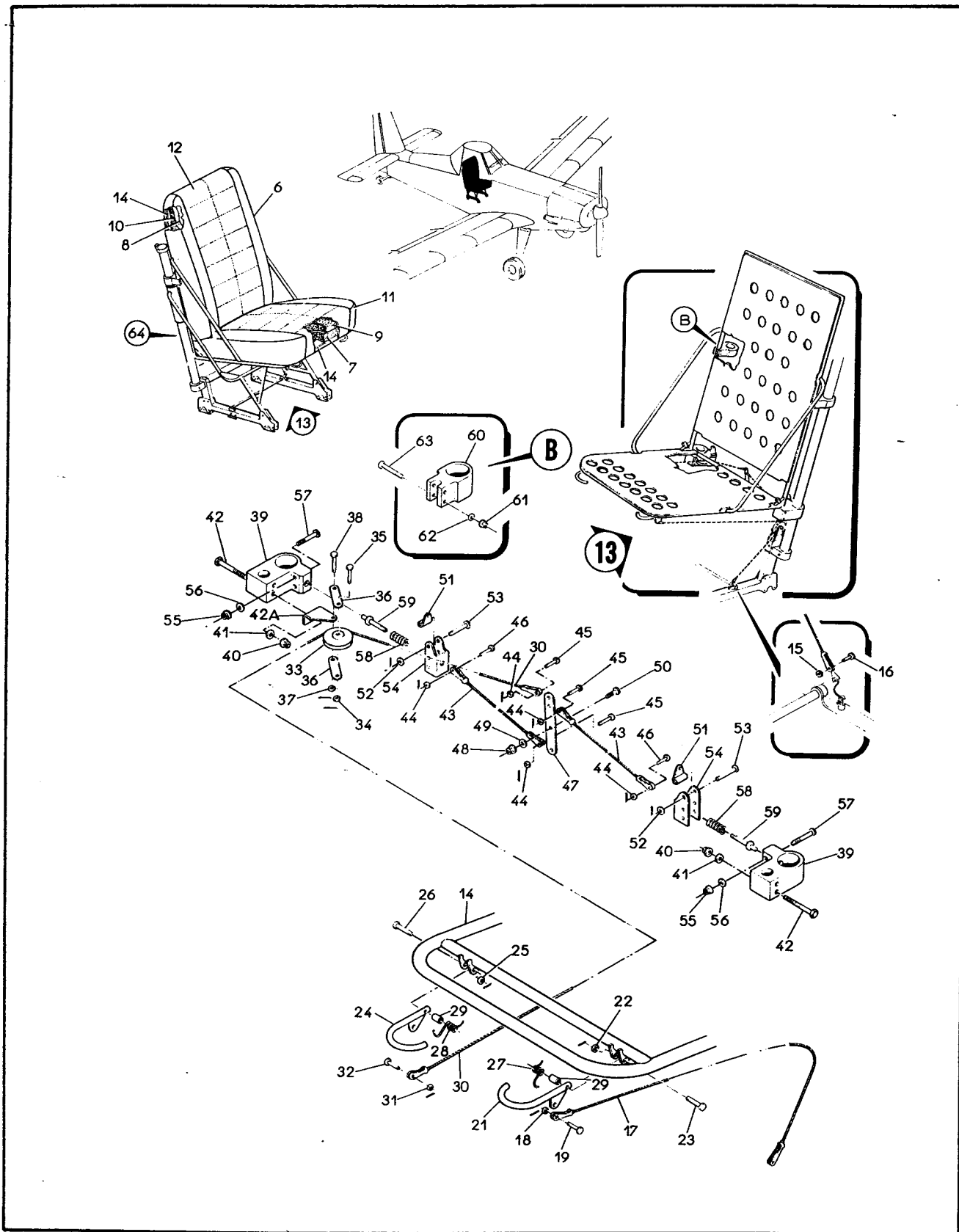


Figura 45. Conjunto da Cadeira do Piloto (folha 1 de 2)

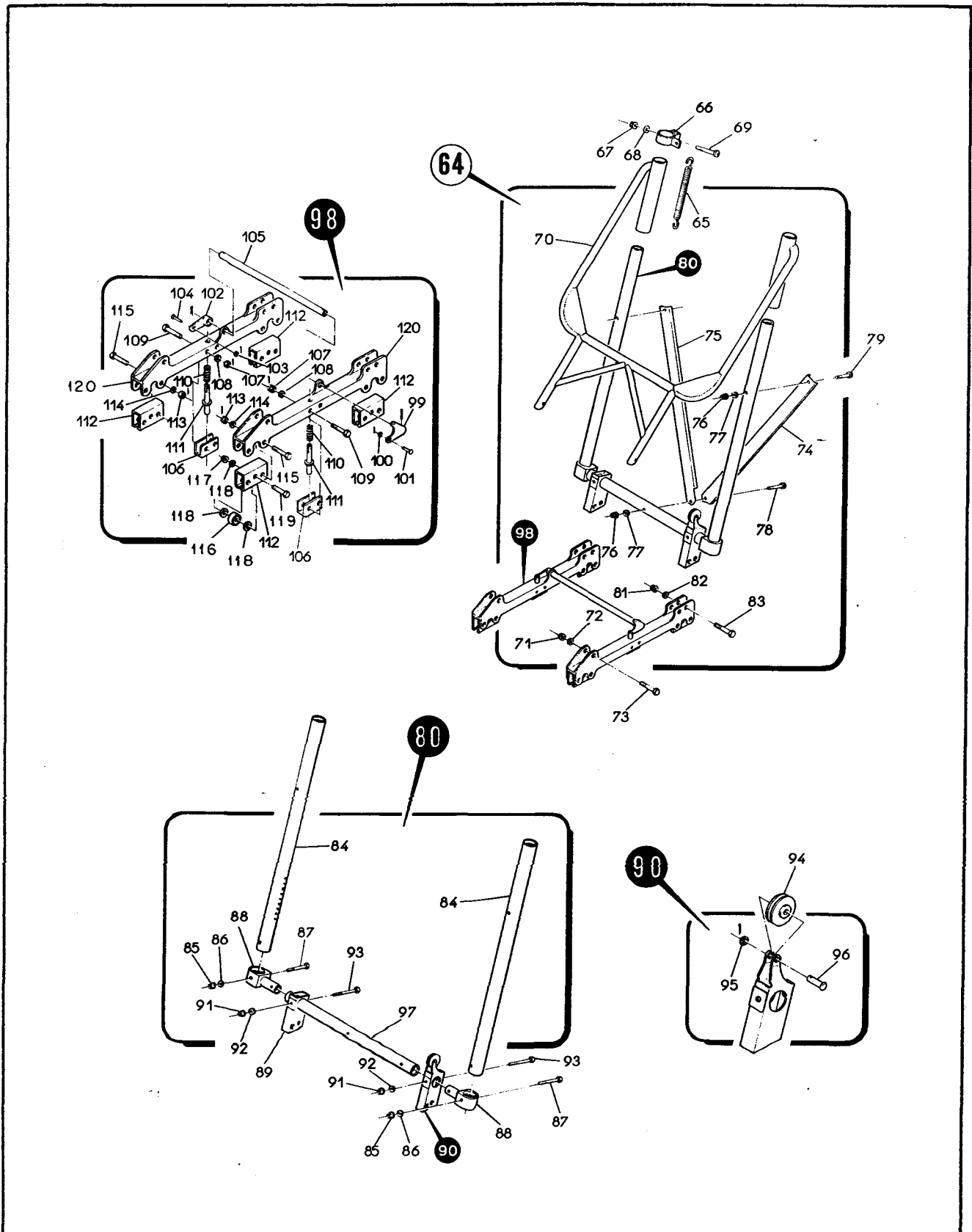


Figura 45. Conjunto da Cadeira do Piloto (folha 2 de 2)

SEÇÃO II  
LISTA DE PEÇAS  
POR GRUPO CONJUNTO

IPANEMA  
CATÁLOGO DE PEÇAS

VOLUME, FIGURA E NÚMERO DE ÍNDICE	NÚMERO DE PEÇA	DESCRIÇÃO	UNIDADE POR CONJ.	EFET.
45 -	AG-214-06-00-000	CADEIRA DO PILOTO, CONJ, PISO (PARA PCS VEJA FIG 42) .....	REF	
- 1		ITEM ELIMINADO .....		
- 2		ITEM ELIMINADO .....		
- 3		ITEM ELIMINADO .....		
- 4		ITEM ELIMINADO .....		
- 5		ITEM ELIMINADO .....		
- 6	AG-214-06-30-000	.ESTOFAMENTO, CONJ, CADEIRA .....	1	G
-	201-214-06-30	.ESTOFAMENTO, CONJ, CADEIRA .....	1	H
- 7	AG-214-06-30-001	..BLOCO REGINCEL, ASSENTO .....	1	G
-	201-214-06-30-05	..BLOCO POLIURETANO, ASSENTO .....	1	H
- 8	AG-214-06-30-003	..BLOCO ESPUMA, ENCOSTO .....	1	G
-	201-214-06-30-04	..BLOCO POLIURETANO, ENCOSTO .....	1	H
- 9	AG-214-06-30-002	..BLOCO ESPUMA, ASSENTO .....	1	
- 10	AG-214-06-33-000	..REVESTIMENTO TRASEIRO .....	1	G
-	201-214-06-30-03	..REVESTIMENTO TRASEIRO .....	1	H
- 11	AG-214-06-31-000	..FORRO, ASSENTO .....	1	G
-	201-214-06-30-02	..FORRO, ASSENTO .....	1	H
- 12	AG-214-06-32-000	..FORRO, ENCOSTO .....	1	G
-	201-214-06-30-01	..FORRO, ENCOSTO .....	1	H
- 13	AG-214-06-02-000	.ESTRUTURA, CONJ, CADEIRA .....	1	
- 14	AG-214-06-02-100	..ESTRUTURA, CADEIRA DO PILOTO .....	1	
		PEÇAS DE FIXAÇÃO		
-	MS24665-132	.CONTRAPINO .....	1	
- 15	AN960-4	.ARRUELA .....	1	
- 16	MS20392-1C7	.PINO .....	1	
		* * *		
- 17	201-241-17	..CABO, CONJ .....	1	
		PEÇAS DE FIXAÇÃO		
-	MS24665-132	..CONTRAPINO .....	1	
- 18	AN960-4	..ARRUELA .....	1	
- 19	MS20392-1C7	..PINO .....	1	
		* * *		
- 20		ITEM ELIMINADO .....		
		PEÇAS DE FIXAÇÃO		
-	MS16562-224	..PINO ELÁSTICO .....	2	
		* * *		

JULHO 1989

VOLUME, FIGURA E NÚMERO DE ÍNDICE	NÚMERO DE PEÇA	DESCRIÇÃO	UNIDADE POR CONJ.	EFET.
		123456		
45 - 21	AG-214-06-02-200E	..MANÍPULA ESQUERDA, AJUSTE HORIZONTAL .....	1	
		PEÇAS DE FIXAÇÃO		
-	MS24665-132	..CONTRAPINO .....	1	
- 22	AN960-4	..ARRUELA .....	1	
- 23	MS20392-1C31	..PINO .....	1	
		* * *		
- 24	AG-214-06-02-200D	..MANÍPULA DIREITA, AJUSTE VERTICAL .....	1	
		PEÇAS DE FIXAÇÃO		
-	MS24665-132	..CONTRAPINO .....	1	
- 25	AN960-4	..ARRUELA .....	1	
- 26	MS20392-1C31	..PINO .....	1	
		* * *		
- 27	AG-214-06-02-018E	..MOLA DE TORSÃO .....	1	B
-	AG-214-06-02-024E	..MOLA DE TORSÃO .....	1	C
- 28	AG-214-06-02-018D	..MOLA DE TORSÃO .....	1	B
-	AG-214-06-02-024D	..MOLA DE TORSÃO .....	1	C
- 29	AG-214-06-02-017	..TUBO .....	2	
- 30	201-841-18	..CABO, CONJ .....	1	
		PEÇAS DE FIXAÇÃO		
-	MS24665-132	..CONTRAPINO .....	2	
- 31	AN960-4	..ARRUELA .....	1	
- 32	MS20392-1C7	..PINO .....	1	
		* * *		
- 33	MS24566-1B	..ROLDANA .....	1	
		PEÇAS DE FIXAÇÃO		
-	MS24665-132	..CONTRAPINO .....	1	
- 34	AN960-10	..ARRUELA .....	1	
- 35	MS20392-2C15	..PINO .....	1	
		* * *		
- 36	AG-214-06-02-013	..CHAPA, SUPORTE ROLDANA .....	2	
		PEÇAS DE FIXAÇÃO		
-	MS24665-132	..CONTRAPINO .....	1	
- 37	AN960-10	..ARRUELA .....	1	
- 38	MS20392-2C15	..PINO .....	1	
		* * *		



SEÇÃO II  
LISTA DE PEÇAS  
POR GRUPO CONJUNTO

IPANEMA  
CATÁLOGO DE PEÇAS

VOLUME, FIGURA E NÚMERO DE ÍNDICE	NÚMERO DE PEÇA	DESCRIÇÃO	UNIDADE POR CONJ.	EFET.
		1 2 3 4 5 6		
45 - 39	AG-214-06-02-007	..BLOCO INFERIOR .....	2	
		PEÇAS DE FIXAÇÃO		
- 40	H14-3	..PORCA .....	4	
- 41	AN960-10	..ARRUELA .....	4	
- 42	AN3-17A	..PINO ROSQUEADO .....	4	
		* * *		
- 42A	AG-214-06-02-012	..SUPORTE ROLDANA .....	1	
- 43	201-841-19	..CABO, CONJ .....	2	
		PEÇAS DE FIXAÇÃO		
-	MS24665-132	..CONTRAPINO .....	5	
- 44	AN960-4	..ARRUELA .....	5	
- 45	MS20392-1C7	..PINO .....	2	
- 46	MS20392-1C9	..PINO .....	2	
		* * *		
- 47	AG-214-06-02-011	..ALAVANCA .....	1	
		PEÇAS DE FIXAÇÃO		
- 48	H14-3	..PORCA .....	1	
- 49	AN960-10	..ARRUELA .....	1	
- 50	MS27039-1-09	..PARAFUSO .....	1	
		* * *		
- 51	201-214-06-02	..CHAPA, REFORÇO .....	2	
		PEÇAS DE FIXAÇÃO		
-	MS24665-132	..CONTRAPINO .....	2	
- 52	AN960-4	..ARRUELA .....	2	
- 53	MS20392-1C31	..PINO .....	2	
		* * *		
- 54	AG-214-06-02-010	..PERFIL "U" .....	2	
- 55	H14-3	..PORCA .....	4	
- 56	AN960-10	..ARRUELA .....	4	
- 57	MS27039-1-22	..PARAFUSO .....	4	
		* * *		
- 58	AG-214-06-01-308	..MOLA .....	2	
- 59	AG-214-06-01-307	..PINO TRAVA .....	2	
- 60	AG-214-06-02-009	..BLOCO SUPERIOR .....	2	

JULHO 1989

**IPANEMA  
CATÁLOGO DE PEÇAS**

**SEÇÃO II  
LISTA DE PEÇAS  
POR GRUPO CONJUNTO**

VOLUME, FIGURA E NÚMERO DE ÍNDICE	NÚMERO DE PEÇA	DESCRIÇÃO	UNIDADE POR CONJ.	EFET.
		1 2 3 4 5 6		
		PEÇAS DE FIXAÇÃO		
45 - 61	H14-3	..PORCA .....	4	
- 62	AN960-10	..ARRUELA .....	4	
- 63	MS27039-1-23	..PARAFUSO .....	4	
		* * *		
- 64	AG-214-06-01-000	..SUPORTE PRINCIPAL, CONJ, CADEIRA DO PILOTO ...	1	
- 65	AG-214-06-01-004	..MOLA HELICOIDAL .....	2	D
-	AG-214-06-01-005	..MOLA HELICOIDAL .....	2	E
- 66	110-841-10-38	..SUPORTE .....	2	
		PEÇAS DE FIXAÇÃO		
- 67	H14-3	..PORCA .....	2	
- 68	AN960-10	..ARRUELA .....	2	
- 69	MS27039-1-28	..PARAFUSO .....	2	
		* * *		
- 70	AG-214-06-01-100	..MONTANTE, SUPORTE PRINCIPAL .....	1	
		PEÇAS DE FIXAÇÃO		
- 71	H14-3	..PORCA .....	2	
- 72	AN960-10	..ARRUELA .....	2	
- 73	AN3-13A	..PINO ROSQUEADO .....	2	
		* * *		
- 74	AG-214-06-01-001	..REFORÇO, PERFIL "U" .....	1	
- 75	AG-214-06-01-002	..REFORÇO, PERFIL "U" .....	1	
		PEÇAS DE FIXAÇÃO		
- 76	H14-3	..PORCA .....	3	
- 77	AN960-10	..ARRUELA .....	3	
- 78	MS27039-1-24	..PARAFUSO .....	1	
- 79	MS27039-1-28	..PARAFUSO .....	2	
		* * *		
- 80	AG-214-06-01-200	..SUPORTE, CONJ, TRASEIRO .....	1	
		PEÇAS DE FIXAÇÃO		
- 81	H14-3	..PORCA .....	4	
- 82	AN960-10	..ARRUELA .....	4	
- 83	AN3-13A	..PINO ROSQUEADO .....	4	
		* * *		
- 84	AG-214-06-01-18	...TUBO, SUPORTE .....	2	J
-	201-214-06-01-19	...TUBO, SUPORTE .....	2	L

SEÇÃO II  
LISTA DE PEÇAS  
POR GRUPO CONJUNTO

IPANEMA  
CATÁLOGO DE PEÇAS

VOLUME, FIGURA E NÚMERO DE ÍNDICE	NÚMERO DE PEÇA	DESCRIÇÃO	UNIDADE POR CONJ.	EFET.
45 -	AG-214-06-01-18	...TUBO, SUPORTE .....	2	M
		PEÇAS DE FIXAÇÃO		
- 85	H14-3	...PORCA .....	2	
- 86	AN960-10	...ARRUELA .....	2	
- 87	AN3-17A	...PINO ROSQUEADO .....	2	
		* * *		
- 88	AG-214-06-01-206	...LIGAÇÃO .....	2	
- 89	AG-214-06-01-202	...SUPORTE, CONJ .....	1	
- 90	AG-214-06-01-208	...SUPORTE, CONJ .....	1	
		PEÇAS DE FIXAÇÃO		
- 91	H14-4	...PORCA .....	2	
- 92	AN960-416	...ARRUELA .....	2	
- 93	AN4-20A	...PINO ROSQUEADO .....	2	
		* * *		
- 94	MS24566-1B	...ROLDANA .....	1	
		PEÇAS DE FIXAÇÃO		
-	MS24665-132	...CONTRAPINO .....	1	
- 95	AN960-10	...ARRUELA .....	1	
- 96	MS9844-09	...PINO .....	1	
		* * *		
- 97	AG-214-06-01-203	...TUBO .....	1	
- 98	AG-214-06-01-300	...BASE, CONJ, CADEIRA DO PILOTO .....	1	
- 99	AG-214-06-01-304	...ALAVANCA ESQUERDA .....	1	
		PEÇAS DE FIXAÇÃO		
- 100	AN960-4L	...ARRUELA .....	1	
-	MS16562-224	...PINO ELÁSTICO .....	1	
-	MS24665-132	...CONTRAPINO .....	1	
- 101	MS20392-1C11	...PINO .....	1	
-	MS20392-1C19	...PINO .....	1	F
		* * *		
- 102	AG-214-06-01-305	...ALAVANCA DIREITA .....	1	
		PEÇAS DE FIXAÇÃO		
-	MS16562-224	...PINO ELÁSTICO .....	1	
-	MS24665-132	...CONTRAPINO .....	1	

JULHO 1989

**IPANEMA  
CATÁLOGO DE PEÇAS**

**SEÇÃO II  
LISTA DE PEÇAS  
POR GRUPO CONJUNTO**

VOLUME, FIGURA E NÚMERO DE ÍNDICE	NÚMERO DE PEÇA	DESCRIÇÃO	UNIDADE POR CONJ.	EFET.
		1 2 3 4 5 6		
45 - 103	AN960-4L	...ARRUELA .....	1	
- 104	MS20392-1C11	...PINO .....	1	
-	MS20392-1C19	...PINO .....	1	F
		* * *		
- 105	AG-214-06-01-306	...TUBO .....	1	
- 106	AG-214-06-01-303	...BLOCO .....	2	
		PEÇAS DE FIXAÇÃO		
-	MS24665-132	...CONTRAPINO .....	4	
- 107	AN310-3	...PORCA .....	4	
- 108	AN960-10	...ARRUELA .....	4	
- 109	AN3-13	...PINO ROSQUEADO .....	4	
		* * *		
- 110	AG-214-06-01-308	...MOLA .....	2	
- 111	200-214-06-01-310	...PINO TRAVA .....	2	
- 112	AG-214-06-01-309-01	...BASE, CONJ, FIXAÇÃO DO ROLAMENTO .....	4	
		PEÇAS DE FIXAÇÃO		
-	MS24665-132	...CONTRAPINO .....	8	
- 113	AN310-3	...PORCA .....	8	
- 114	AN960-10	...ARRUELA .....	8	
- 115	AN3-13	...PINO ROSQUEADO .....	8	
		* * *		
- 116	MS20207DPP3	...ROLAMENTO .....	4	
		PEÇAS DE FIXAÇÃO		
- 117	H14-3	...PORCA .....	4	
- 118	AN960-10L	...ARRUELA .....	12	
- 119	AN3-11A	...PINO ROSQUEADO .....	4	
		* * *		
- 120	AG-214-06-01-301E	...BASE, PERFIL USINADO, ESQUERDO .....	1	
-	AG-214-06-01-301D	...BASE, PERFIL USINADO, DIREITO .....	1	

SEÇÃO II  
 LISTA DE PEÇAS  
 POR GRUPO CONJUNTO

IPANEMA  
 CATÁLOGO DE PEÇAS

VOLUME, FIGURA E NÚMERO DE ÍNDICE	NÚMERO DE PEÇA	DESCRIÇÃO	UNIDADE POR CONJ.	EFET.
45 -		1 2 3 4 5 6  E F E T I V I D A D E  B 200001 A 200010 C 200011 E SEQUINTEs D 200001 A 200025 E 200026 E SEQUINTEs F 200062 E SEQUINTEs G 200001 A 200224 H 200225 E SEQUINTEs J 200001 A 200196 L 200197 A 200204 N 200205 E SEQUINTEs		

JULHO 1989

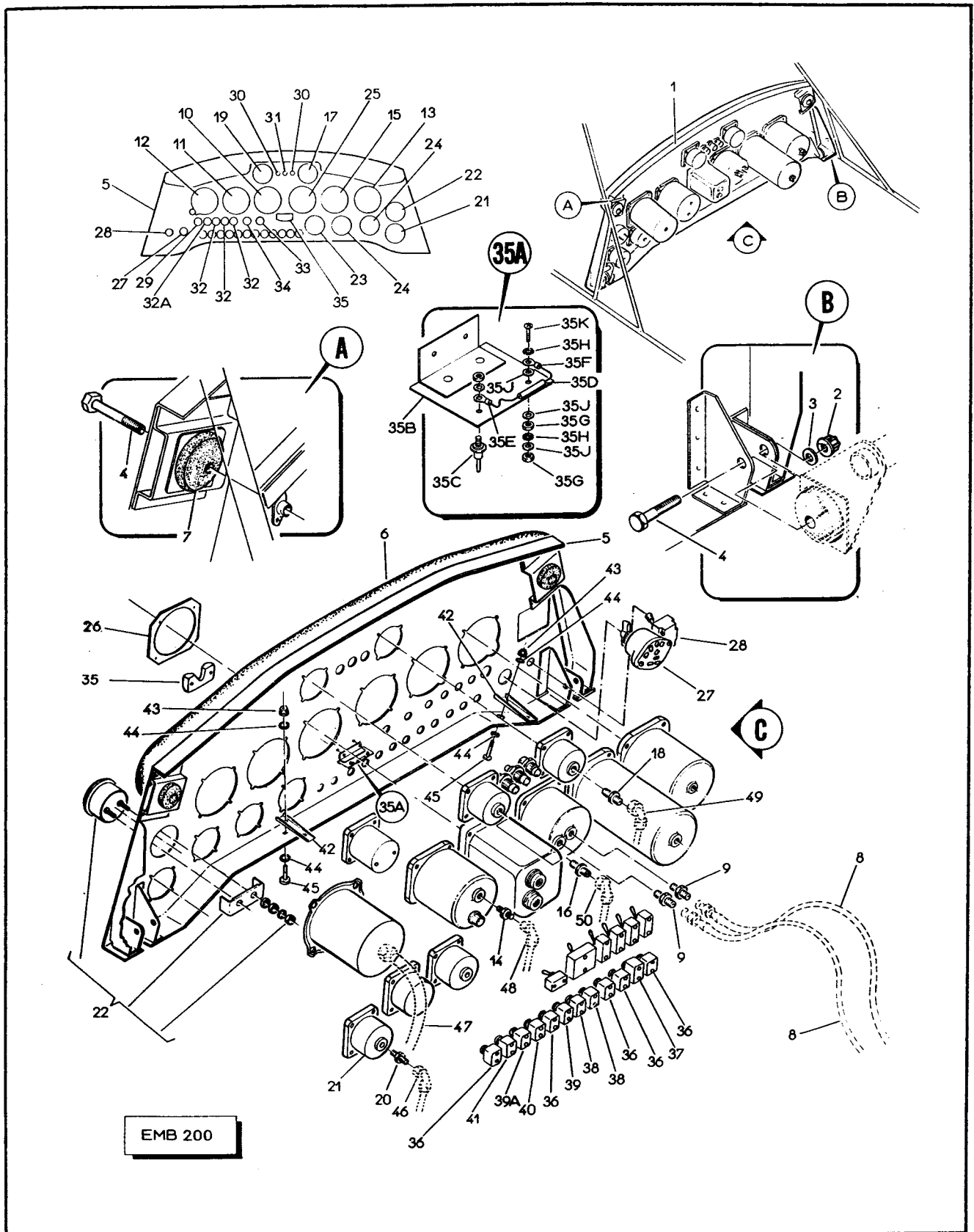


Figura 46. Instalação do Painel de Instrumentos na Fuselagem

SEÇÃO II  
LISTA DE PEÇAS  
POR GRUPO CONJUNTO

IPANEMA  
CATÁLOGO DE PEÇAS

VOLUME, FIGURA E NÚMERO DE ÍNDICE	NÚMERO DE PEÇA	1 2 3 4 5 6 DESCRIÇÃO	UNIDADE POR CONJ.	EFET.	
46 -	AG-205-00-00-000	PAINEL DE INSTRUMENTOS; INSTAL, FUSELAGEM (PARA PCS VEJA FIG 38) .....	REF	A	
- 1	AG-205-01-00-000	.PAINEL, INSTALAÇÃO INSTRUMENTOS .....	NOB		
PEÇAS DE FIXAÇÃO					
- 2	H14-4	.PORCA .....	2		
- 3	AN960-416L	.ARRUELA .....	2		
- 4	AN4-11A	.PINO ROSQUEADO .....	4		
* * *					
- 5	AG-205-01-01-000	..ESTRUTURA, PAINEL .....	1		
- 6	AG-205-01-01-011	..BORRACHA, PROTEÇÃO .....	1		
- 7	AN8008D10	..ISOLADOR VIBRAÇÃO .....	2		
- 8	AG-269-00-00-000	SISTEMA ANEMOMÉTRICO (VEJA FIG 59) .....	REF		
- 9	AN816-4D	..NIPPLE .....	2		
- 10	DI-100-30-A-OL	..VELOCÍMETRO (OLDI) .....	1		
PEÇAS DE FIXAÇÃO					
-	H14-08	..PORCA .....	4		
-	AN960-8	..ARRUELA .....	4		
-	MS51957-48	..PARAFUSO .....	4		
* * *					
- 11	DI-80-15-A-OL	..INDICADOR DE SUBIDA (OLDI) .....	1		
PEÇAS DE FIXAÇÃO					
-	H14-08	..PORCA .....	4		
-	AN960-8	..ARRUELA .....	4		
-	MS27039-0816	..PARAFUSO .....	4		
* * *					
- 12	10171-004	..ALTÍMETRO (REA) .....	1		
PEÇAS DE FIXAÇÃO					
-	H14-08	..PORCA .....	3		
-	AN960-8	..ARRUELA .....	3		
-	MS27039-0816	..PARAFUSO .....	3		
* * *					
- 13	AG-205-01-05-000	..INDICADOR, TACÔMETRO, A/D PN 1548707 .....	1	D	
-	201-205-01-05	..INDICADOR, TACÔMETRO .....	1	E	
PEÇAS DE FIXAÇÃO					

JULHO 1989

IPANEMA  
CATÁLOGO DE PEÇAS

SEÇÃO II  
LISTA DE PEÇAS  
POR GRUPO CONJUNTO

VOLUME, FIGURA E NÚMERO DE ÍNDICE	NÚMERO DE PEÇA	DESCRIÇÃO	UNIDADE POR CONJ.	EFET.
		1 2 3 4 5 6		
46 -	MS20995C32	..ARAME FRENO .....	CR	
-	S/N	..CHUMBO P/ LACRE Nº 11 .....	1	
-	H14-08	..PORCA .....	4	
-	AN960-8	..ARRUELA .....	4	
-	MS51957-48	..PARAFUSO .....	4	
		* * *		
- 14	AN816-4D	..NIPPLE .....	1	
- 15	DI-100-60-A-OL	..INDICADOR TRIPLO, TEMPERATURA ÓLEO, CABEÇA DO CILINDRO, PRESSÃO DO ÓLEO (OLDI) (M3) .....	1	
		PEÇAS DE FIXAÇÃO		
-	H14-08	..PORCA .....	4	
-	AN960-8	..ARRUELA .....	4	
-	MS51957-48	..PARAFUSO .....	4	
		* * *		
- 16	AG-205-01-61-000	..NIPPLE ESPECIAL .....	1	C
-	AN816-4D	..NIPPLE .....	1	B
- 17	DI-100-05-D-OL	..MANÔMETRO HIDRÁULICO (OLDI) .....	1	
		PEÇAS DE FIXAÇÃO		
-	H14-08	..PORCA .....	4	
-	AN960-8	..ARRUELA .....	4	
-	MS51957-48	..PARAFUSO .....	4	
		* * *		
- 18	AN816-4D	..NIPPLE .....	1	
- 19	DI-100-05-C-OL	..MANÔMETRO, INSETICIDA, PRODUTOS LÍQUIDOS (OLDI) .....	1	
-	DI-100-05-09-OL	..MANÔMETRO, INSETICIDA, PRODUTOS LÍQUIDOS (ALTERNATIVO) .....	1	
		PEÇAS DE FIXAÇÃO		
-	H14-08	..PORCA .....	4	
-	AN960-8	..ARRUELA .....	4	
-	MS51957-48	..PARAFUSO .....	4	
		* * *		
- 20	AN816-4D	..NIPPLE .....	1	
- 21	DI-100-05-B-OL	..INDICADOR, PRESSÃO COMBUSTÍVEL (OLDI) .....	1	F
-	H14-08	..PORCA .....	4	
-	AN960-8	..ARRUELA .....	4	



SEÇÃO II  
LISTA DE PEÇAS  
POR GRUPO CONJUNTO

IPANEMA  
CATÁLOGO DE PEÇAS

VOLUME, FIGURA E NÚMERO DE ÍNDICE	NÚMERO DE PEÇA	DESCRIÇÃO	UNIDADE POR CONJ.	EFET.
		1 2 3 4 5 6		
46 -	MS51957-48	..PARAFUSO .....	4	
-	1U028-005-12	..INDICADOR DUPL0 .....	1	G
-	PS50031-16-02	..INDICADOR DUPL0 .....	1	H
- 22	SW359N	..AMPERÍMETRO (STEWART) (M1) .....	1	
- 23	02100-2	..INDICADOR SONORO, LUMINOSO (S.FLIGHT) (A1) ..	1	
		PEÇAS DE FIXAÇÃO		
-	MS51957-29	..PARAFUSO .....	4	
		* * *		
- 24	DI-100-50-A-OL	..INDICADOR, NÍVEL COMBUSTÍVEL (OLDI) (M2, M4) ..	2	
		PEÇAS DE FIXAÇÃO		
-	H14-08	..PORCA .....	8	
-	AN960-8	..ARRUELA .....	8	
-	MS51957-48	..PARAFUSO .....	8	
		* * *		
- 25	551A	..SERVO AMPLIFICADOR, INDICADOR RADIOCOMPASSO (BENDIX) .....	1	
		PEÇAS DE FIXAÇÃO		
-	H14-06	..PORCA .....	4	
-	AN960-6	..ARRUELA .....	4	
-	MS51957-29	..PARAFUSO .....	4	
		* * *		
- 26	AG-205-01-20-000	..TAMPA, ACABAMENTO, INSTALADA SOMENTE EM AVIÃO SEM RADIOCOMPASSO .....	1	
- 27	10-357230-1	..INTERRUPTOR, IGNIÇÃO E PARTIDA 24V (BENDIX S1) .	1	
- 28	3-1562	..SELETOR, BATERIA (MF) (S9) .....	1	
-	3-1762	..SELETOR, BATERIA (ALTERNATIVO DO 3-1562) ....	1	
-	MS24659-21A	..INTERRUPTOR DA BATERIA .....	1	
- 29	04-91180-6P29	..PORTA-LÂMPADA, F/C LÂMPADA MS25231-1819, AVISO ALTERNADOR (MARCO OAK) (DS10) .....	1	
- 30	04-91180-6P29	..PORTA-LÂMPADA, ESQUERDA F/C LÂMPADA MS25231-313 AVISO COMBUSTÍVEL, TANQUE INTEGRAL ESQUERDO (MARCO OAK) (DS11) .....	1	
-	04-91180-6P29	..PORTA-LÂMPADA, DIREITA F/C LÂMPADA MS25231-313, AVISO COMBUSTÍVEL, TANQUE INTEGRAL DIR (MARCO OAK) (DS12) .....	1	
- 31	MS25089-3CR	..INTERRUPTOR, CANCELAMENTO BUZINA ALARME COMBUSTÍVEL (S10) .....	1	
- 32	MS24523-22	..INTERRUPTOR (S4, S6, S3) .....	3	
- 32A	AP3-279-1	..DISJUNTOR, INTERRUPTOR (AIRPAX) (S20) .....	1	

JULHO 1989

IPANEMA  
CATÁLOGO DE PEÇAS

SEÇÃO II  
LISTA DE PEÇAS  
POR GRUPO CONJUNTO

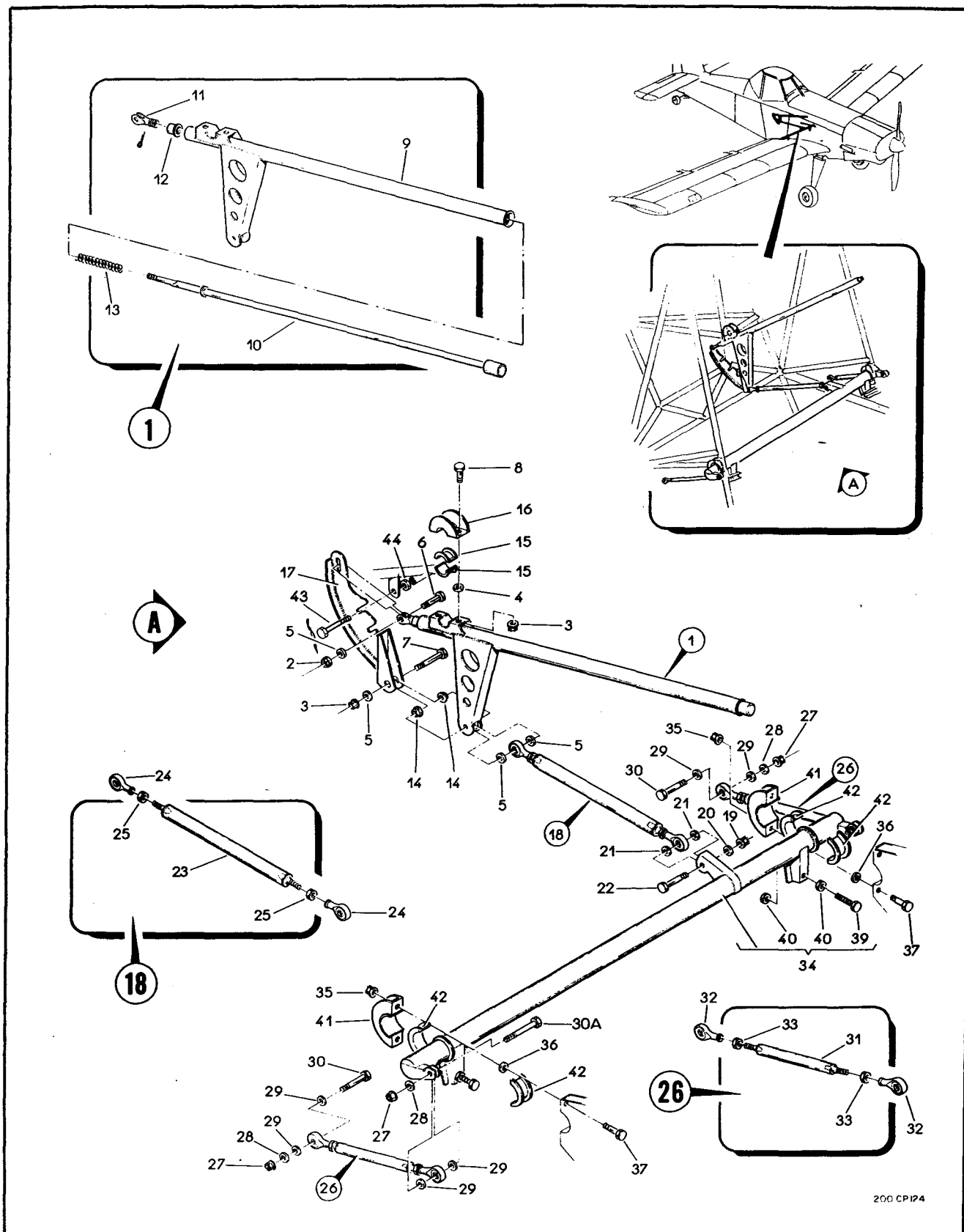
VOLUME, FIGURA E NÚMERO DE ÍNDICE	NÚMERO DE PEÇA	DESCRIÇÃO	UNIDADE POR CONJ.	EFET.
		1 2 3 4 5 6		
46 - 33	MS24523-21	..INTERRUPTOR (S12) .....	1	
- 34	MS24525-22	..INTERRUPTOR (S5) .....	1	
- 35	DI-100.45.A-OL	..INDICADOR, DERRAPAGEM (OLDI) .....	1	
		PEÇAS DE FIXAÇÃO		
-	H14-06	..PORCA .....	2	
-	AN960-6	..ARRUELA .....	2	
-	MS51957-29	..PARAFUSO .....	2	
		* * *		
- 35A	201-831-10-02	..PLACA DE PROTEÇÃO, CONJ .....	1	
- 35B	201-831-10-02-01	..PLACA, CONJ .....	1	
- 35C	1N29898	..DIODO (CR7) .....	1	
- 35D	S/N	..RESISTOR 3,3 OHMS 1 W (R3) .....	1	
- 35E	MS25036-103	..TERMINAL .....	1	
- 35F	MS25036-149	..TERMINAL .....	1	
		PEÇAS DE FIXAÇÃO		
- 35G	MS35649-286	...PORCA .....	2	
- 35H	2A4.3	...ARRUELA DENTADA .....	2	
- 35J	AN960D8	...ARRUELA .....	2	
- 35K	MS35206-247	...PARAFUSO .....	1	
		* * *		
- 36	MS26574-5A	..DISJUNTOR, 5 AMP (CB7, CB5, CB11, CB2, CB9) .	5	
- 37	3TC14-35	..DISJUNTOR, 35 AMP, (KLIXON) (CB6) .....	1	
- 38	2TC14-15	..DISJUNTOR, 15 AMP, (KLIXON) (CB3, CB4) .....	2	
- 39	MS26574-7.1/2A	..DISJUNTOR, 71/2 AMP, (CB8) .....	1	
- 39A	MS26574-10A	..DISJUNTOR, 10A AMP (CB10) .....	1	
- 40	MS26574-2A	..DISJUNTOR, 2 AMP (CB12) .....	1	
- 41	MS26574-1A	..DISJUNTOR, 1 AMP (NA TROCA USE MS26574-10A) (B1) .....	1	
- 42	AG-205-01-43-000	..SUPORTE .....	2	
		PEÇAS DE FIXAÇÃO		
- 43	H14-3	..PORCA .....	2	
- 44	AN960C10	..ARRUELA .....	4	
- 45	MS27039-1-05	..PARAFUSO .....	2	
		* * *		
- 46	AG-258-04-00-000	MANGUEIRA, PRESSÃO COMBUSTÍVEL (VEJA FIG 49) ..	REF	
- 47	N-094-1	CABO, TACÔMETRO (FANIA) (VEJA FIG 49) .....	REF	
- 48	AG-258-03-00-000	MANGUEIRA, PRESSÃO ÓLEO (VEJA FIG 49) .....	REF	
- 49	AG-704-10-27-000	MANGUEIRA, SISTEMA HIDRÁULICO (VEJA FIG 74) ...	REF	

SEÇÃO II  
LISTA DE PEÇAS  
POR GRUPO CONJUNTO

IPANEMA  
CATÁLOGO DE PEÇAS

VOLUME, FIGURA E NÚMERO DE ÍNDICE	NÚMERO DE PEÇA	DESCRIÇÃO	UNIDADE POR CONJ.	EFET.
46 - 50	AN6270-4-14	<p>1 2 3 4 5 6</p> <p>MANGUEIRA, PRODUTOS AGRÍCOLAS (VEJA FIG 76) ...</p> <p style="text-align: center;">E F E T I V I D A D E</p> <p>A 200001 A 200049</p> <p>B 200001 A 200015</p> <p>C 200016 A 200049</p> <p>D 200001 A 200390</p> <p>E 200391 E SEGUINTES</p> <p>F 200001 A 200073</p> <p>G 200074 A 200469 E 200471 A 200535</p> <p>H 200470 E 200536 E SEGUINTES</p>	REF	

JULHO 1989



200 CPIP4

Figura 47. Instalação do Comando do Flape, Fuselagem

SEÇÃO II  
LISTA DE PEÇAS  
POR GRUPO CONJUNTO

IPANEMA  
CATÁLOGO DE PEÇAS

VOLUME, FIGURA E NÚMERO DE ÍNDICE	NÚMERO DE PEÇA	1 2 3 4 5 6 DESCRIÇÃO	UNIDADE POR CONJ.	EFET.
47 -	AG-212-00-00-000	COMANDO DO FLAPE, INSTAL, FUSELAGEM (PARA PCS VEJA FIG 38, 100 E 123) .....	REF	
- 1	AG-212-01-00-000	.ALAVANCA, CONJ, COMANDO DO FLAPE .....	1	
		PEÇAS DE FIXAÇÃO		
-	MS24665-132	.CONTRAPINO .....	1	
- 2	AN310-3	.PORCA .....	1	
- 3	H14-3	.PORCA .....	3	
- 4	AN960-10	.ARRUELA .....	2	
- 5	AN960-10L	.ARRUELA .....	4	
- 6	AN3-5	.PINO ROSQUEADO .....	1	
- 7	AN3-12A	.PINO ROSQUEADO .....	1	
- 8	AN3-3A	.PINO ROSQUEADO .....	2	
		* * *		
- 9	AG-212-01-01-000	..ALAVANCA .....	1	
-	MS24665-136	..CONTRAPINO .....	1	
- 10	AG-212-01-02-000	..HASTE .....	1	
- 11	AG-212-01-03-000	..TERMINAL .....	1	G
-	AG-212-01-06-000	..LUVA ROSCADA .....	1	H
- 12	AG-212-01-04-000	..LUVA ROSCADA .....	1	
- 13	AG-212-01-05-000	..MOLA RETROATUADORA .....	1	
- 14	AG-212-09-00-000	.BUCHA ESPAÇADORA .....	2	
- 15	AG-212-10-00-000	.BUCHA MANCAL .....	1	
- 16	AG-212-02-00-000	.MANCAL, ALAVANCA DE COMANDO .....	1	
- 17	AG-212-03-00-000	.QUADRANTE, ENGATE .....	1	
- 18	AG-212-04-00-000	.HASTE INTERMEDIÁRIA, CONJ .....	1	
		PEÇAS DE FIXAÇÃO		
- 19	H14-3	.PORCA .....	1	
- 20	AN960-10L	.ARRUELA .....	1	
- 21	AN960-10L	.ARRUELA .....	2	J
- 22	AN3-10A	.PINO ROSQUEADO .....	1	
		* * *		
- 23	AG-212-04-01-000	..TUBO, HASTE INTERMEDIÁRIA .....	1	
- 24	MS21153B3M	..TERMINAL .....	2	E
-	MS21153-1	..TERMINAL .....	2	F
- 25	AN316-4R	..CONTRAPORCA .....	2	
- 26	AG-212-08-00-000	.HASTE LIGAÇÃO TUBO TORÇÃO, CONJ .....	2	
		PEÇAS DE FIXAÇÃO		
- 27	H14-3	.PORCA .....	4	

JULHO 1989

IPANEMA  
CATÁLOGO DE PEÇAS

SEÇÃO II  
LISTA DE PEÇAS  
POR GRUPO CONJUNTO

VOLUME, FIGURA E NÚMERO DE ÍNDICE	NÚMERO DE PEÇA	DESCRIÇÃO	UNIDADE POR CONJ.	EFET.
		1 2 3 4 5 6		
47 - 28	AN960-10L	.ARRUELA .....	4	
- 29	AN960-10	.ARRUELA .....	8	
- 30	AN3-12A	.PINO ROSQUEADO .....	2	
- 30A	AN3-10A	.PINO ROSQUEADO .....	2	
		* * *		
- 31	AG-212-08-01-000	..TUBO, HASTE COMANDO .....	2	
- 32	MS21153B3N	..TERMINAL .....	4	E
-	MS21153-1	..TERMINAL .....	4	F
- 33	AN316-4R	..CONTRAPORCA .....	4	
- 34	AG-212-05-00-000	.EIXO TORÇÃO, CONJ .....	1	
- 35	H14-3	.PORCA .....	4	
- 36	AN960-10	.ARRUELA .....	4	
- 37	AN3-4A	.PINO ROSQUEADO .....	4	
- 38		ELIMINADO .....		
- 39	AG-212-05-05-000	..PARAFUSO, AJUSTE .....	2	C
-	NAS428-4-13	..PARAFUSO, AJUSTE .....	2	D
- 40	AN316-4R	..CONTRAPORCA .....	4	A
- 41	AG-212-12-00-000D	.MANCAL, EIXO TORÇÃO DIREITO .....	1	
-	AG-212-12-00-000E	.MANCAL, EIXO TORÇÃO ESQUERDO .....	1	
- 42	AG-212-11-00-000	.BUCHA, MANCAL EIXO TORÇÃO .....	2	
- 43	201-212-14	.PINO TRAVA .....	1	B
-	AN5H11A	.PARAFUSO .....	1	M
- 44	AN316-5R	.CONTRAPORCA .....	1	B
-	MS20995C20	.ARAME FRENO .....	CR	B
		E F E T I V I D A D E		
		A 200001 A 200236		
		B 200411 E SEGUINTE		
		C 200001 A 200314		
		D 200315 E SEGUINTE		
		E 200001 A 200404		
		F 200405 E SEGUINTE		
		G 200001 A 200457		
		H 200458 E SEGUINTE		
		J 200389 E SEGUINTE		
		M 200411 A 200535		

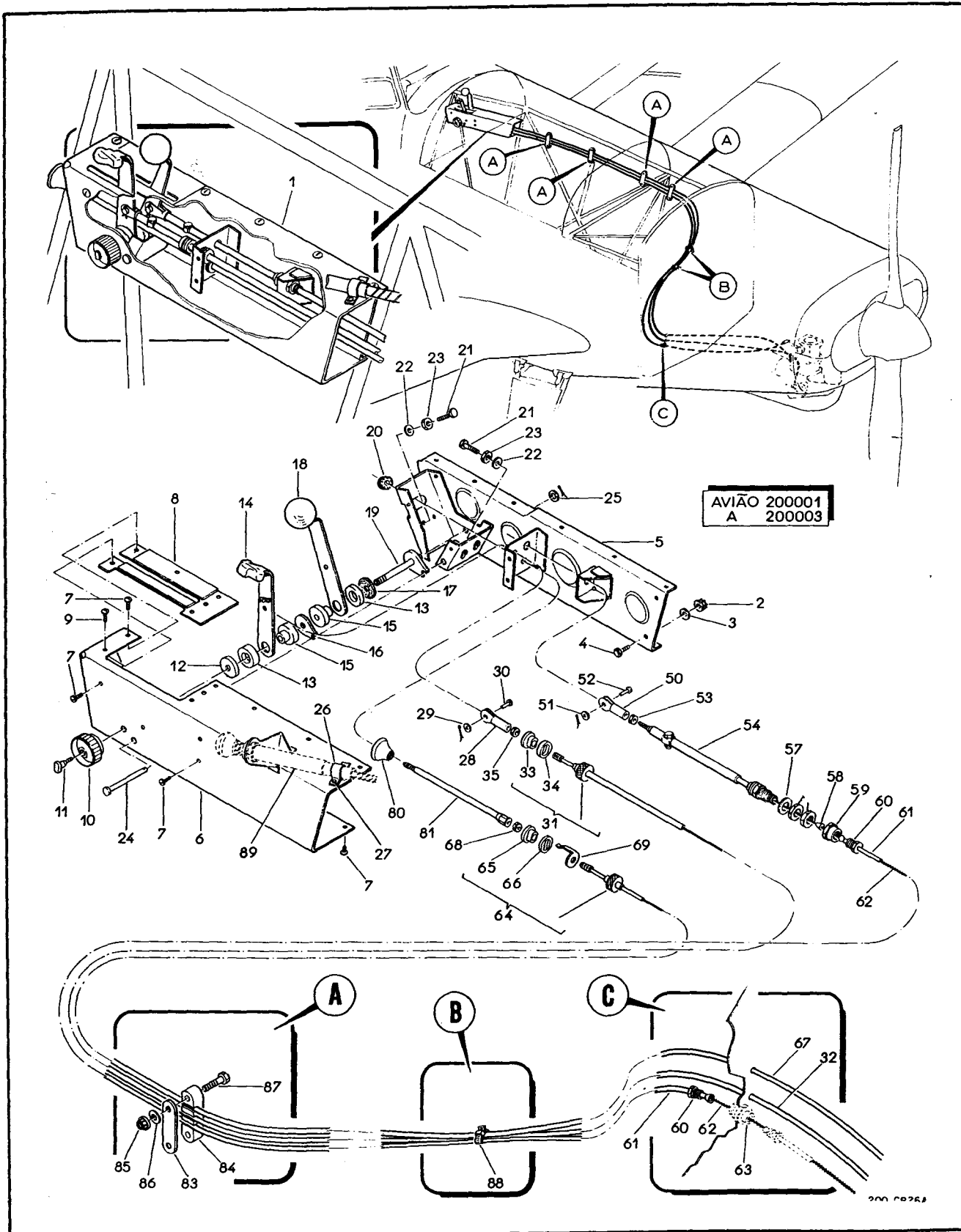


Figura 48. Instalação dos Comandos do Motor na Caixa de Manetes (folha 1 de 2)

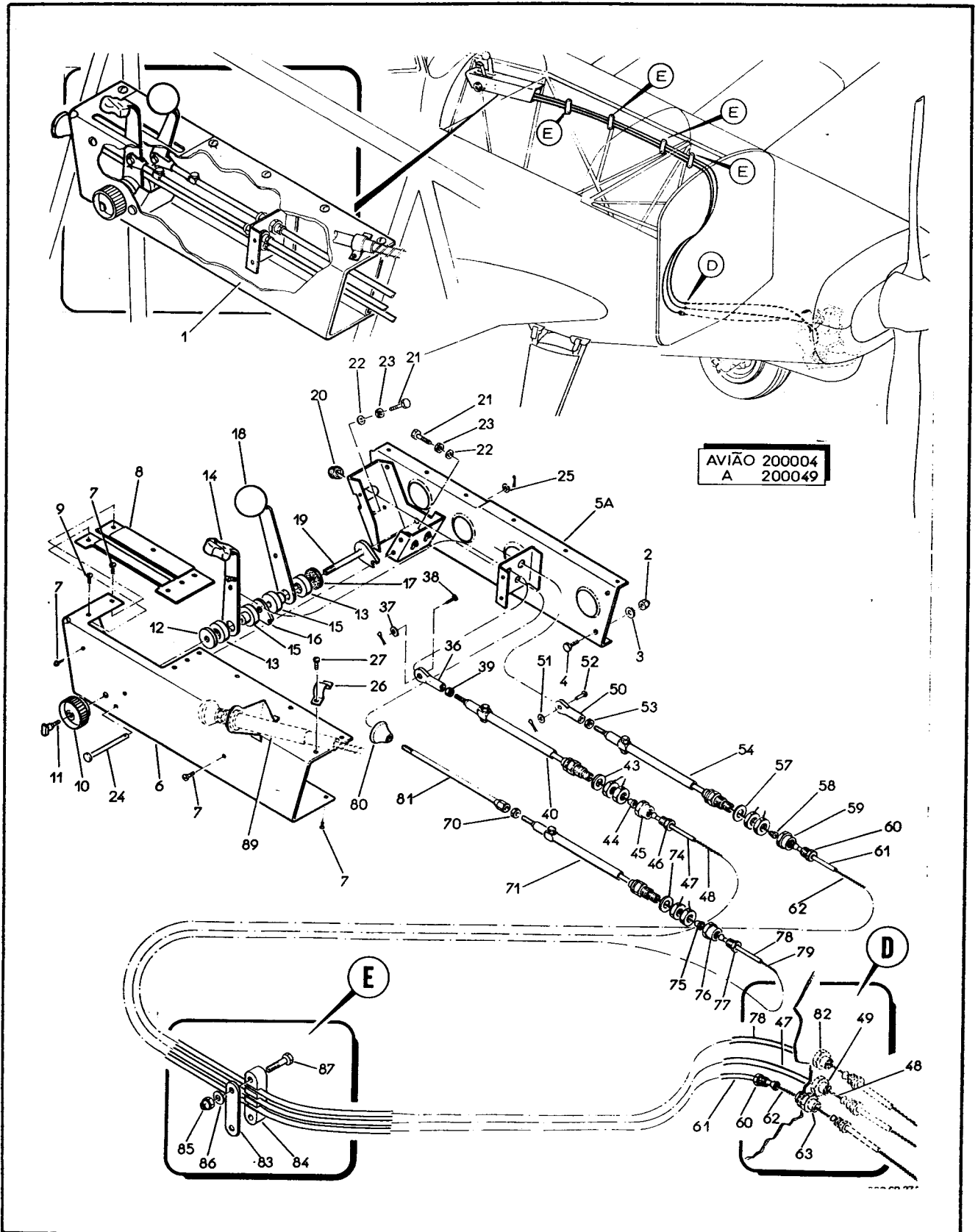


Figura 48. Instalação dos Comandos do Motor na Caixa de Manetes (folha 2 de 2)



SEÇÃO II  
LISTA DE PEÇAS  
POR GRUPO CONJUNTO

IPANEMA  
CATÁLOGO DE PEÇAS

VOLUME, FIGURA E NÚMERO DE ÍNDICE	NÚMERO DE PEÇA	DESCRIÇÃO	UNIDADE POR CONJ.	EFET.
		1 2 3 4 5 6		
48 -	AG-251-00-00-000	COMANDOS DO MOTOR, INSTAL, FUSELAGEM (PARA PCS VEJA FIG 38) .....	REF	A
- 1	AG-251-01-00-000	.CAIXA, MANETES, CONJ .....	1	
		PEÇAS DE FIXAÇÃO		
- 2	H14-3	.PORCA .....	4	
- 3	AN960-10L	.ARRUELA .....	4	
- 4	AN3-3A	.PINO ROSQUEADO .....	4	
		* * *		
- 5	AG-251-01-02-000	..CALHA INTERNA .....	1	B
- 5A	AG-251-01-02-000	..CALHA INTERNA .....	1	C
- 6	AG-251-01-01-000	..TAMPA .....	1	
		PEÇAS DE FIXAÇÃO		
- 7	MS27039-0807	..PARAFUSO .....	15	
		* * *		
- 8	AG-251-01-03-000	..PENTE, GUIA .....	1	
		PEÇAS DE FIXAÇÃO		
- 9	MS27039-0807	..PARAFUSO .....	3	
		* * *		
- 10	AG-251-01-09-000	..BOTÃO APERTO .....	1	
- 11	AG-251-01-16-000	..PARAFUSO ENCOSTO .....	1	
- 12	AG-251-01-14-000	..ARRUELA .....	1	
- 13	AG-251-01-07-000	..BUCHA EXTERNA .....	2	
- 14	AG-251-01-05-000	..MANETE MISTURA .....	1	
- 15	AG-251-01-08-000	..BUCHA INTERNA .....	2	
- 16	AG-251-01-11-000	..ARRUELA GUIA .....	1	
- 17	AG-251-01-06-000	..ARRUELA BORRACHA .....	1	
- 18	AG-215-01-04-000	..MANETE POTÊNCIA .....	1	
- 19	AG-251-01-10-000	..EIXO MANETES .....	1	
- 20	AG-251-01-12-000	..BUCHA GUIA .....	1	
- 21	AG-251-01-13-000	..PARAFUSO REGULÁVEL .....	4	
- 22	AN960-416L	..ARRUELA .....	4	
- 23	AN316-4R	..CONTRAPORCA .....	4	
- 24	MS9844-38	..PINO .....	1	
- 25	AN960-10L	..ARRUELA .....	1	
- 26	AG-251-01-17-000	..BRAÇADEIRA .....	1	
		PEÇAS DE FIXAÇÃO		

JULHO 1989

IPANEMA  
CATÁLOGO DE PEÇAS

SEÇÃO II  
LISTA DE PEÇAS  
POR GRUPO CONJUNTO

VOLUME, FIGURA E NÚMERO DE ÍNDICE	NÚMERO DE PEÇA	DESCRIÇÃO	UNIDADE POR CONJ.	EFET.
		1 2 3 4 5 6		
48 - 27	MS27039-0807	..PARAFUSO .....	2	
		* * *		
- 28	AG-251-34-00-000	.TERMINAL, CABO MISTURA .....	1	B
		PEÇAS DE FIXAÇÃO		
-	MS24665-132	.CONTRAPINO .....	1	B
- 29	AN960-10L	.ARRUELA .....	1	B
- 30	MS20392-2C11	.PINO .....	1	B
		* * *		
- 31	AG-251-13-00-000	.CABO MISTURA, CONJ .....	1	B
- 32		ITEM ELIMINADO .....		
- 33	111711553	..UNIÃO (VOLKS) .....	1	B
- 34	111711555	..ARRUELA PLANA (VOLKS) .....	1	B
- 35	AG-251-26-00-000	.CONTRAPORCA .....	1	B
- 36	AG-251-04-00-000	.TERMINAL, CABO MISTURA .....	1	C
		PEÇAS DE FIXAÇÃO		
-	MS24665-132	.CONTRAPINO .....	1	C
- 37	AN960-10L	.ARRUELA .....	1	C
- 38	MS20392-2C11	.PINO .....	1	C
		* * *		
-	MS20995C32	.ARAME FRENO .....	CR	C
- 39	NAS509-4	.PORCA .....	1	C
- 40	C6334-20	.TELESCÓPIO (TELEFLEX) .....	1	C
- 41		ITEM ELIMINADO .....		
- 42		ITEM ELIMINADO .....		
- 43	AN960-1016	.ARRUELA .....	1	C
- 44	AG-506-04-00-000	.BUCHA, CONE .....	1	C
- 45	15655	.ADAPTADOR (TELEFLEX) .....	1	C
- 46	15488	.PORCA CONECTORA (TELEFLEX) .....	2	C
- 47	AG-251-35-00-000	.CONDUÍTE MISTURA .....	1	C
- 48	AG-251-10-00-000	.CABO MISTURA, 1180 MM .....	1	C
- 49	15571	CONEXÃO, LIGAÇÃO CABO MISTURA (TELEFLEX) ( VEJA FIG 22) .....	REF	C
- 50	AG-251-04-00-000	.TERMINAL, CABO POTÊNCIA .....	1	
		PEÇAS DE FIXAÇÃO		
-	MS24665-132	.CONTRAPINO .....	1	
- 51	AN960-10L	.ARRUELA .....	1	
- 52	MS20392-2C11	.PINO .....	1	

SEÇÃO II  
LISTA DE PEÇAS  
POR GRUPO CONJUNTO

IPANEMA  
CATÁLOGO DE PEÇAS

VOLUME, FIGURA E NÚMERO DE ÍNDICE	NÚMERO DE PEÇA	DESCRIÇÃO	UNIDADE POR CONJ.	EFET.
		1 2 3 4 5 6		
48 -		* * *		
-	MS20995C32	.ARAME FRENO .....	CR	
- 53	NAS509-4	.PORCA .....	1	
- 54	C6334-20	.TELESCÓPIO , POTÊNCIA (TELEFLEX) .....	1	
- 55		ITEM ELIMINADO .....		
- 56		ITEM ELIMINADO .....		
- 57	AN960-1016	.ARRUELA .....	1	
- 58	AG-506-04-00-000	.BUCHA CONE .....	1	
- 59	15665	.ADAPTADOR (TELEFLEX) .....	1	
- 60	15488	.PORCA CONECTORA (TELEFLEX) .....	2	
- 61	AG-251-09-00-000	.CONDUÍTE, CABO POTÊNCIA, 1000 MM .....	1	
- 62	AG-251-10-00-000	.CABO, POTÊNCIA 1180 MM .....	1	
- 63	15571	CONEXÃO, LIGAÇÃO CABO POTÊNCIA (TELEFLEX) (VEJA FIG 22) .....	REF	
- 64	AG-251-11-00-000	.CABO AR QUENTE/FRIO, CONJ .....	1	B
- 65	111711553	..UNIÃO (VOLKS) .....	1	B
- 66	111711555	..ARRUELA ESPECIAL (VOLKS) .....	1	B
- 67		ITEM ELIMINADO .....		
- 68	AG-251-26-00-000	.CONTRAPORCA .....	1	B
- 69	AG-251-28-00-000	.TRAVA, COMANDO AR QUENTE/FRIO .....	1	B
-	MS20995C32	.ARAME FRENO .....	CR	C
- 70	NAS509-4	.PORCA .....	1	C
- 71	C6334-20	.TELESCÓPIO, AR QUENTE/FRIO (TELEFLEX) .....	1	C
- 72		ITEM ELIMINADO .....		
- 73		ITEM ELIMINADO .....		
- 74	AN960-1016	.ARRUELA .....	1	C
- 75	AG-506-04-00-000	.BUCHA CONE .....	1	C
- 76	15655	.ADAPTADOR (TELEFLEX) .....	1	C
- 77	15488	.PORCA CONECTORA (TELEFLEX) .....	2	C
- 78	AG-251-36-00-000	.CONDUÍTE, AR QUENTE/FRIO .....	1	C
- 79	AG-251-10-00-000	.CABO, AR QUENTE/FRIO, 1180 MM .....	1	C
- 80	AG-251-05-00-000	.MANÍPULA, CABO AR QUENTE/FRIO .....	1	
- 81	AG-251-06-00-000	.HASTE, PROLONGAMENTO DO CABO AR QUENTE/FRIO ..	1	
- 82	15571	CONEXÃO, LIGAÇÃO CABO AR QUENTE/FRIO (TELEFLEX) (VEJA FIG 22) .....	REF	C
- 83	AG-251-07-00-000	.BASE, PENTE FIXAÇÃO .....	4	
- 84	AG-251-08-00-000	.PENTE FIXAÇÃO .....	4	
		PEÇAS DE FIXAÇÃO		
- 85	H14-3	.PORCA .....	8	
- 86	AN960-10L	.ARRUELA .....	8	
- 87	AN3-10A	.PINO ROSQUEADO .....	8	
		* * *		

JULHO 1989

IPANEMA  
CATÁLOGO DE PEÇAS

SEÇÃO II  
LISTA DE PEÇAS  
POR GRUPO CONJUNTO

VOLUME, FIGURA E NÚMERO DE ÍNDICE	NÚMERO DE PEÇA	DESCRIÇÃO  1 2 3 4 5 6	UNIDADE POR CONJ.	EFET.
48 - 88 - 89	900591B3C AG-704-01-00-000	.BRAÇADEIRA (AEROQUIP) ..... COMANDOS, SISTEMA AGRÍCOLA (VEJA FIG 71) .....  E F E T I V I D A D E  A 200001 A 200049 B 200001 A 200003 C 200004 A 200049	2 REF	B

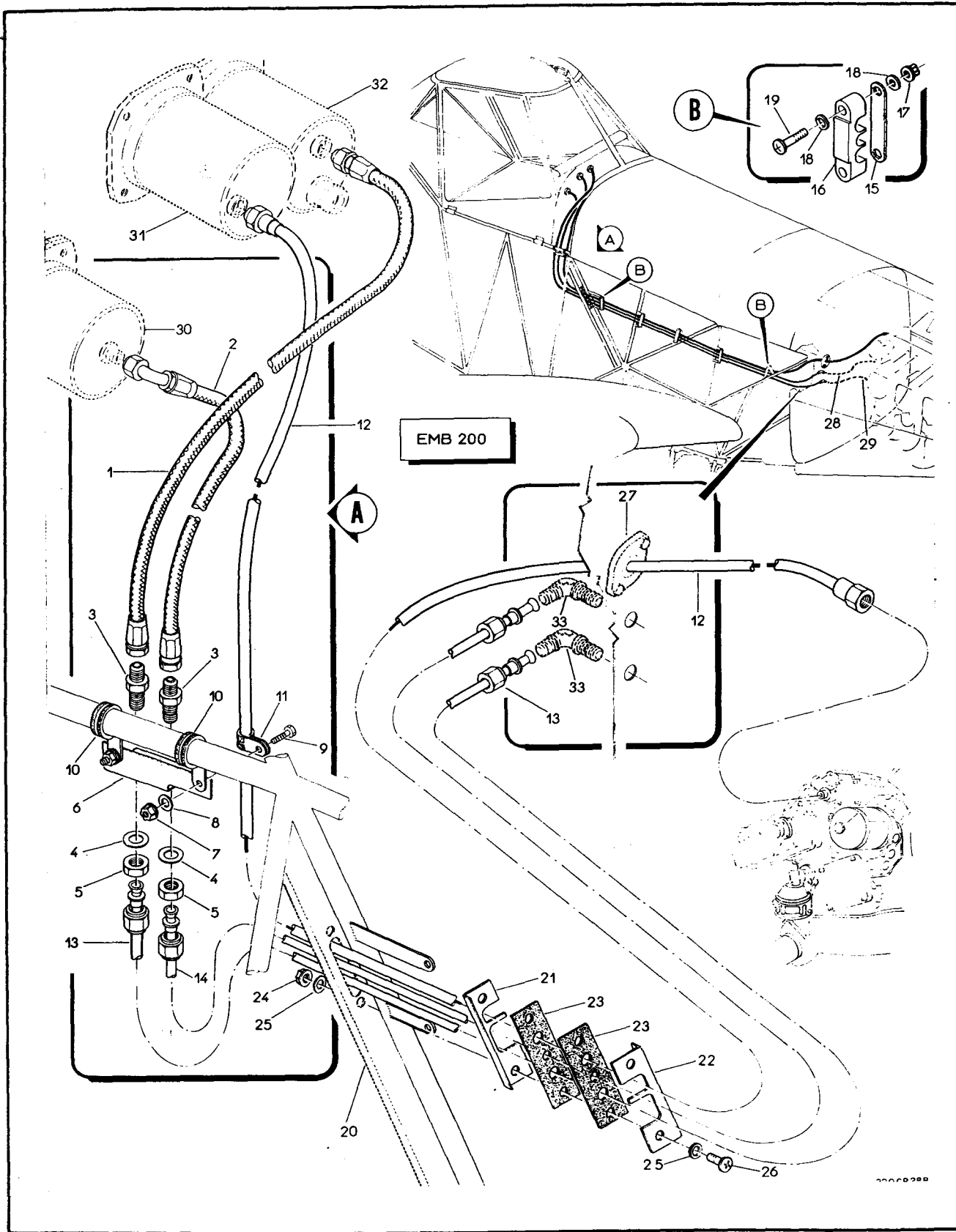


Figura 49. Instalação das Linhas dos Instrumentos na Fuselagem

IPANEMA  
CATÁLOGO DE PEÇAS

SEÇÃO II  
LISTA DE PEÇAS  
POR GRUPO CONJUNTO

VOLUME, FIGURA E NÚMERO DE ÍNDICE	NÚMERO DE PEÇA	DESCRIÇÃO	UNIDADE POR CONJ.	EFET.
		1 2 3 4 5 6		
49 -	AG-258-00-00-000	.LINHAS DOS INSTRUMENTOS, INSTAL, FUSELAGEM (PARA PCS VEJA FIG 38) .....	REF	A
- 1	AG-258-04-00-000	.MANGUEIRA PRESSÃO DE ÓLEO, CONJ .....	1	
- 2	AG-258-03-00-000	.MANGUEIRA PRESSÃO DE COMBUSTÍVEL, CONJ .....	1	
- 3	AN832-4D	.UNIÃO .....	2	
- 4	AN960-716L	.ARRUELA .....	2	
- 5	AN924-4D	.PORCA .....	2	
- 6	AG-258-05-00-000	.SUPORTE .....	1	
		PEÇAS DE FIXAÇÃO		
- 7	H14-3	.PORCA .....	2	
- 8	AN960-10	.ARRUELA .....	2	
- 9	MS27039-1-08	.PARAFUSO .....	2	
- 10	MS21919WDG16	.BRAÇADEIRA .....	2	
- 11	MS21919WDG4	.BRAÇADEIRA .....	1	
		* * *		
- 12	N-094-1	.CABO, TACÔMETRO (FANIA) .....	1	
- 13	AG-258-02-00-000	.TUBO PRESSÃO DE ÓLEO, CONJ .....	1	
- 14	AG-258-01-00-000	.TUBO PRESSÃO DE COMBUSTÍVEL, CONJ .....	1	
		PEÇAS DE FIXAÇÃO		
- 15	AG-251-07-00-000	.BASE DO PENTE .....	5	
- 16	AG-258-08-00-000	.PENTE .....	5	
- 17	H14-3	.PORCA .....	10	
- 18	AN960-10	.ARRUELA .....	10	
- 19	MS27039-1-14	.PARAFUSO .....	10	
		* * *		
- 20	AG-224-00-00-000	VEDAÇÃO DA CABINE .....	REF	
- 21	AG-224-00-01-000	.CHAPA SUPORTE, LINHA DOS INSTRUMENTOS .....	1	
- 22	AG-224-00-02-000	.CHAPA SUPORTE .....	1	
- 23	AG-224-00-03-000	.GUARNIÇÃO DE BORRACHA .....	2	
		PEÇAS DE FIXAÇÃO		
- 24	H14-3	.PORCA .....	2	
- 25	AN960-10L	.ARRUELA .....	4	
- 26	MS27039-1-10	.PARAFUSO .....	2	
		* * *		
- 27	AG-005-03-00-000	CHAPA, FIXAÇÃO, MONTAGEM FINAL (VEJA FIG 22) ..	REF	
- 28	AG-507-03-00-000	MANGUEIRA, PRESSÃO DE COMBUSTÍVEL (VEJA FIG 30) .	REF	
- 29	AG-507-07-00-000	MANGUEIRA, PRESSÃO DE ÓLEO (VEJA FIG 30) .....	REF	

SEÇÃO II  
LISTA DE PEÇAS  
POR GRUPO CONJUNTO

IPANEMA  
CATÁLOGO DE PEÇAS

VOLUME, FIGURA E NÚMERO DE ÍNDICE	NÚMERO DE PEÇA	DESCRIÇÃO	UNIDADE POR CONJ.	EFET.
		1 2 3 4 5 6		
49 - 30	DI-100.05.B-OL	INDICADOR, PRESSÃO DE COMBUSTÍVEL (OLDI) (VEJA FIG 46) .....	REF	
- 31	AG-205-01-05-000	INDICADOR TACÔMETRO (VEJA FIG 46) .....	REF	B
-	201-205-01-05	INDICADOR TACÔMETRO (VEJA FIG 46) .....	REF	C
- 32	DI-100.60.A-OL	INDICADOR, TRIPLO, PRESSÃO DO ÓLEO (OLDI) (VEJA FIG 46) .....	REF	
- 33	AN833-4D	COTOVELO, PAREDE DE FOGO (VEJA FIG 23) .....	REF	
E F E T I V I D A D E				
A 200001 A 200049				
B 200001 A 300390				
C 200391 E SEGUINTE				

JULHO 1989

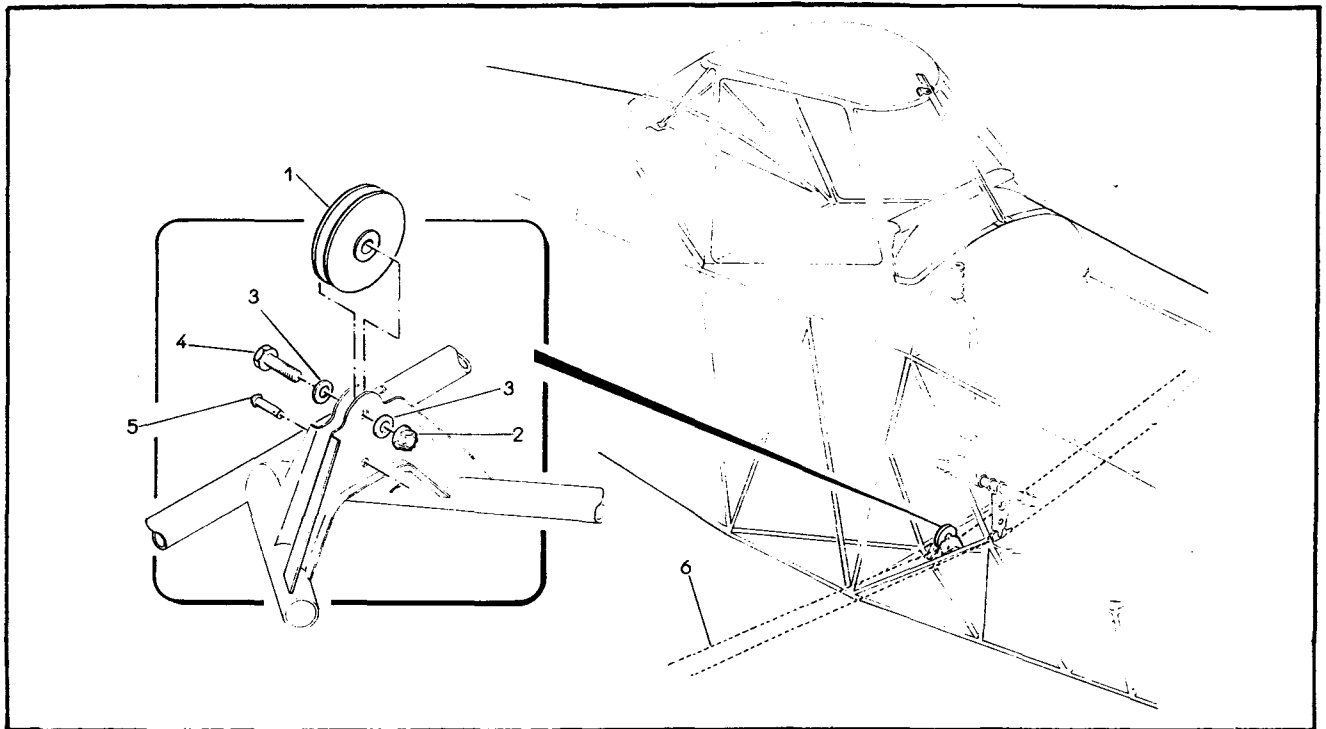


Figura 50. Instalação da Polia do Aileron na Fuselagem

VOLUME, FIGURA E NÚMERO DE ÍNDICE	NÚMERO DE PEÇA	DESCRIÇÃO	UNIDADE POR CONJ.	EFET.
		1 2 3 4 5 6		
50 -	AG-253-00-00-000	ROLDANA AILERON, FUSELAGEM (PARA PCS VEJA FIG 38, 100 E 123) .....	REF	
- 1	MS24566-3B	.ROLDANA .....	1	
		PEÇAS DE FIXAÇÃO		
- 2	H14-4	.PORCA .....	1	
- 3	AN960-416L	.ARRUELA .....	2	
- 4	AN4-11A	.PINO ROSQUEADO .....	1	
		* * *		
- 5	MS20392-1C23	.PINO .....	1	
-	MS24665-132	.CONTRAPINO .....	1	
- 6	AG-S/N	COMANDO AILERON, ASA (VEJA FIG 18) .....	REF	



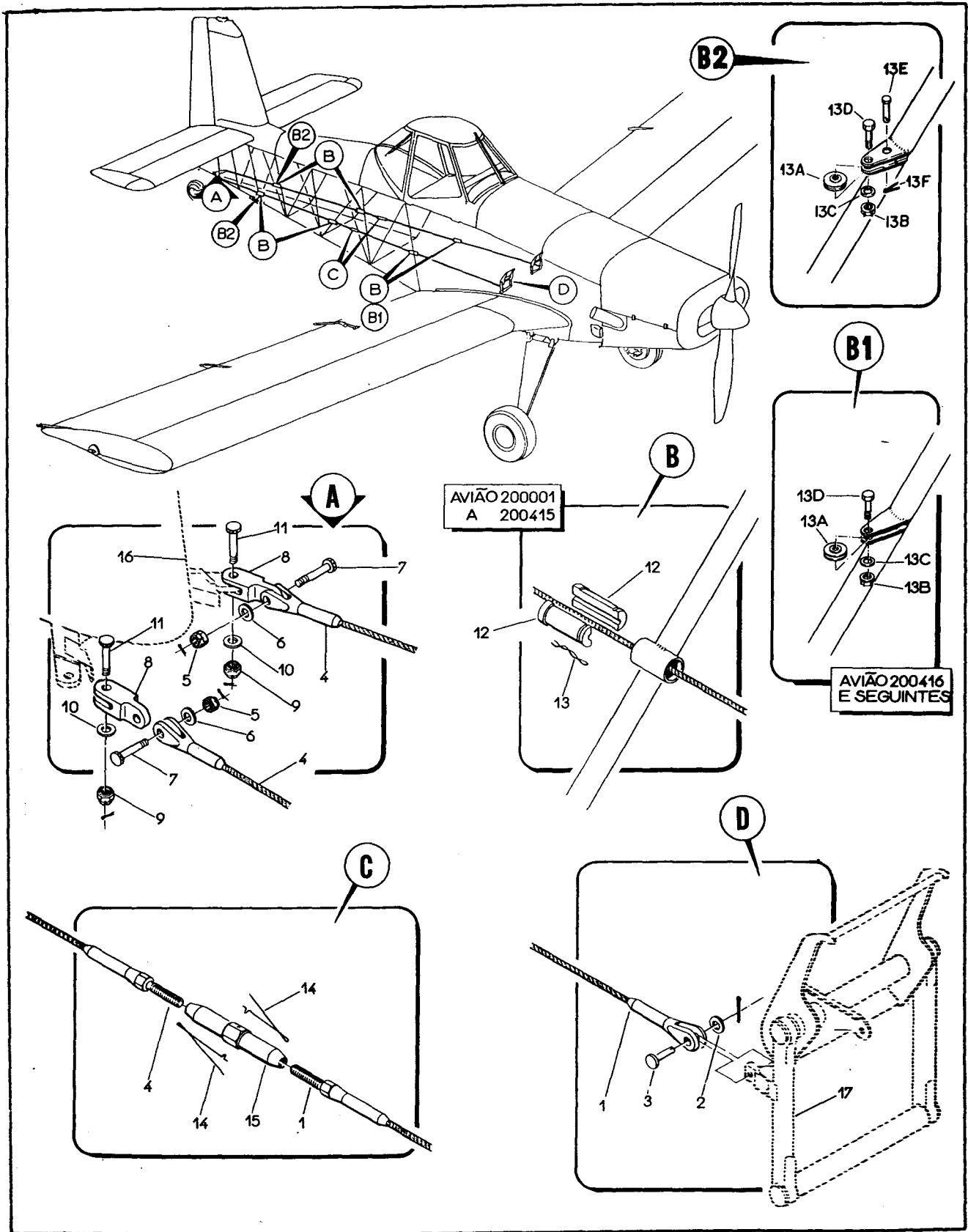


Figura 51. Instalação do Comando do Leme de Direção, Fuselagem

**IPANEMA  
CATÁLOGO DE PEÇAS**

**SEÇÃO II  
LISTA DE PEÇAS  
POR GRUPO CONJUNTO**

VOLUME, FIGURA E NÚMERO DE ÍNDICE	NÚMERO DE PEÇA	1 2 3 4 5 6 DESCRIÇÃO	UNIDADE POR CONJ.	EFET.
51 -	AG-254-00-00-000	SISTEMA COMANDO LEME DIREÇÃO, INSTAL, FUSELAGEM (PARA PCS VEJA FIG 38, 100 E 123) .....	REF	A
- 1	201-9500-01-04	.CABO DIANTEIRO, INOX, CONJ .....	2	
		PEÇAS DE FIXAÇÃO		
-	MS24665-134	.CONTRAPINO .....	2	
- 2	AN960-10	.ARRUELA .....	2	
- 3	MS20392-2C15	.PINO .....	2	
		* * *		
- 4	201-9500-01-05	.CABO TRASEIRO INOX, CONJ .....	2	
		PEÇAS DE FIXAÇÃO		
-	MS24665-134	.CONTRAPINO .....	2	
- 5	AN310-3	.PORCA .....	2	
- 6	AN960-10	.ARRUELA .....	2	
- 7	AN3-6	.PINO ROSQUEADO .....	2	
		* * *		
- 8	AG-254-05-00-000	.JUNTA .....	2	
		PEÇAS DE FIXAÇÃO		
-	MS24665-134	.CONTRAPINO .....	2	
- 9	AN310-3	.PORCA .....	2	
- 10	AN960-10	.ARRUELA .....	2	
- 11	AN3-7	.PINO ROSQUEADO .....	2	
		* * *		
- 12	AG-254-01-00-000	.BUCHA .....	12	B
-	AG-254-01-00-000	.BUCHA .....	4	E
- 13	MS20995C41	.ARAME FRENO .....	CR	
- 13A	MS24566-3B	.ROLDANA .....	2	C
-	MS24566-3B	.ROLDANA .....	4	E
		PEÇAS DE FIXAÇÃO		
- 13B	H14-4	.PORCA .....	2	C
-	H14-4	.PORCA .....	4	E
- 13C	AN960-416	.ARRUELA .....	2	C
-	AN960-416	.ARRUELA .....	4	E
- 13D	AN4-10A	.PINO ROSQUEADO .....	2	C
-	AN4-10A	.PINO ROSQUEADO .....	4	E
- 13E	MS20392-1C19	.PINO .....	2	E
- 13F	MS24665-353	.CONTRAPINO .....	2	E

SEÇÃO II  
 LISTA DE PEÇAS  
 POR GRUPO CONJUNTO

IPANEMA  
 CATÁLOGO DE PEÇAS

VOLUME, FIGURA E NÚMERO DE ÍNDICE	NÚMERO DE PEÇA	DESCRIÇÃO  1 2 3 4 5 6	UNIDADE POR CONJ.	EFET.
51 -		* * *		
- 14	MS21256-2	.GRAMPO FRENO .....	4	
- 15	MS21251B5L	.ESTICADOR .....	2	
- 16	AG-312-00-00-000	LEME DE DIREÇÃO (VEJA FIG 9) .....	REF	
- 17	AG-214-03-00-000E	PEDAL (VEJA FIG 42) .....	REF	
E F E T I V I D A D E				
A 200001 A 200434				
B 200001 A 200415				
C 200416 E SEGUINTE				
E 200428 E SEGUINTE				

JULHO 1989

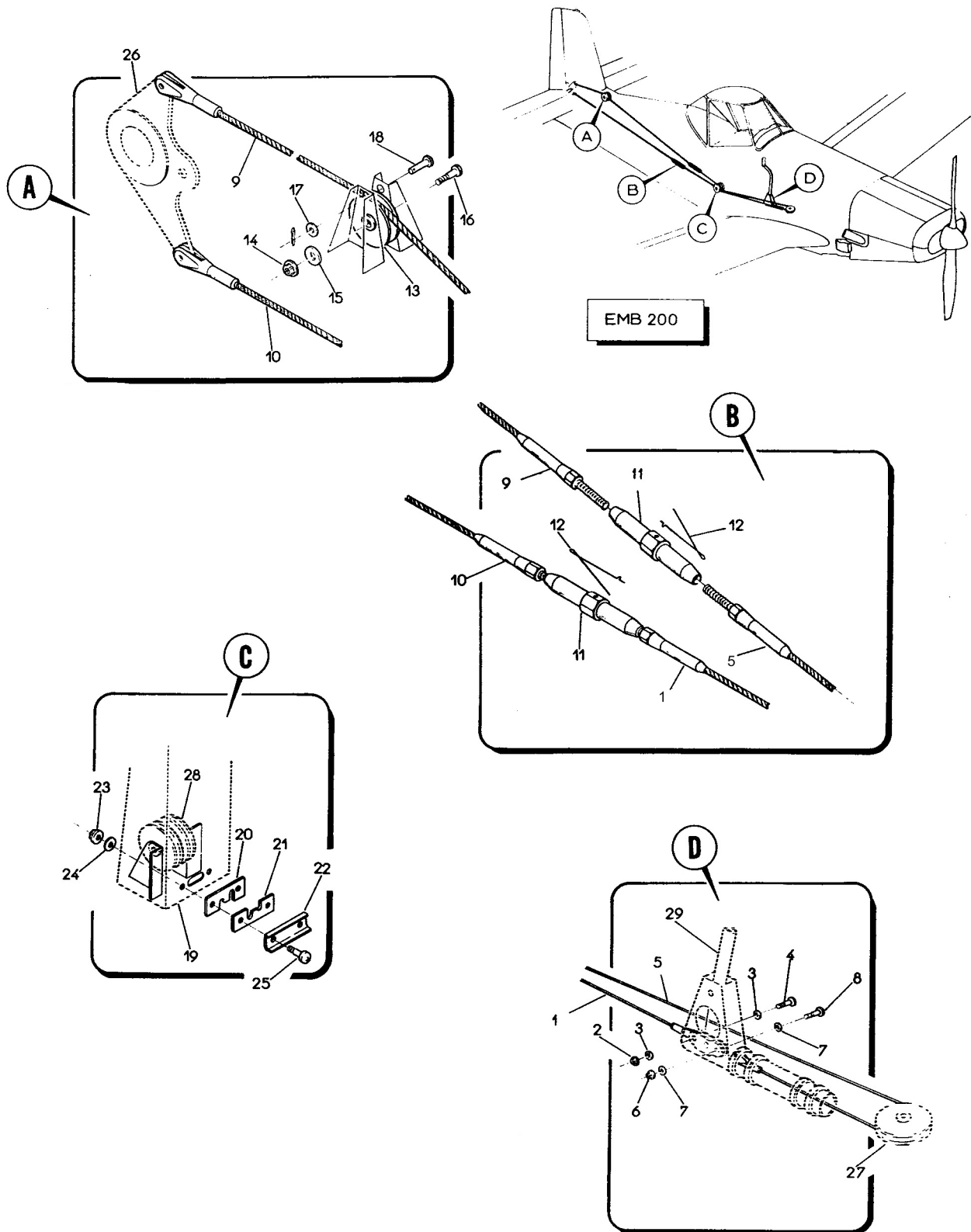


FIGURA 52 - Instalação do Comando do Profundor, Fuselagem

SEÇÃO II  
LISTA DE PEÇAS  
POR GRUPO CONJUNTO

IPANEMA  
CATÁLOGO DE PEÇAS

VOLUME, FIGURA E NÚMERO DE ÍNDICE	NÚMERO DE PEÇA	DESCRIÇÃO	UNIDADE POR CONJ.	EFET.
		1 2 3 4 5 6		
52 -	AG-256-00-00-000	SISTEMA COMANDO PROFUNDOR, INSTAL, FUSELAGEM (PARA PCS VEJA FIG 38) .....	REF	A
- 1	201-9500-01-16	.CABO DIR DIANTEIRO, CONJ .....	1	B
		PEÇAS DE FIXAÇÃO		
-	MS24665-132	.CONTRAPINO .....	1	
- 2	AN310-3	.PORCA .....	1	
- 3	AN960-10	.ARRUELA .....	2	
- 4	AN3-5	.PINO ROSQUEADO .....	1	
		* * *		
- 5	201-9500-01-18	.CABO ESQ DIANTEIRO, CONJ .....	1	B
		PEÇAS DE FIXAÇÃO		
-	MS24665-132	.CONTRAPINO .....	1	
- 6	AN310-3	.PORCA .....	1	
- 7	AN960-10	.ARRUELA .....	2	
- 8	AN3-5	.PINO ROSQUEADO .....	1	
		* * *		
- 9	201-9500-01-17	.CABO SUPERIOR TRASEIRO, CONJ .....	1	B
- 10	201-9500-01-19	.CABO INFERIOR TRASEIRO, CONJ .....	1	B
- 11	MS21251B5L	.ESTICADOR .....	2	
- 12	MS21256-2	.GRAMPO, FRENO .....	4	
- 13	MS24566-3B	.ROLDANA .....	1	
		PEÇAS DE FIXAÇÃO		
- 14	H14-4	.PORCA .....	1	
- 15	AN960-416	.ARRUELA .....	1	
- 16	AN4-11A	.PINO ROSQUEADO .....	1	
		* * *		
-	MS24665-132	.CONTRAPINO .....	1	
- 17	AN960-4	.ARRUELA .....	1	
- 18	MS20392-1C25	.PINO .....	1	
- 19	201-214-01-64	CANALETA, PROTEÇÃO ROLDANA CABO PROFUNDOR (VEJA FIG 42) .....	REF	
- 20	AG-224-00-31-000	.CHAPA GUIA DIANTEIRA, CABO PROFUNDOR .....	1	
- 21	AG-224-49-00-000	.CHAPA GUIA TRASEIRA, CABO PROFUNDOR .....	1	
- 22	AG-224-08-00-000	.CHAPA, FIXAÇÃO GUIA CABO .....	1	
		PEÇAS DE FIXAÇÃO		

JULHO 1989

IPANEMA  
CATÁLOGO DE PEÇAS

SEÇÃO II  
LISTA DE PEÇAS  
POR GRUPO CONJUNTO

VOLUME, FIGURA E NÚMERO DE ÍNDICE	NÚMERO DE PEÇA	DESCRIÇÃO	UNIDADE POR CONJ.	EFET.
		123456		
52 - 23	H14-3	.PORCA .....	2	
- 24	AN960-10L	.ARRUELA .....	2	
- 25	MS27039-1-11	.PARAFUSO .....	2	
		* * *		
- 26	AG-322-00-00-000	PROFUNDOR, EMPENAGEM HORIZONTAL (VEJA FIG 6) .	REF	
- 27	MS24566-4B	ROLDANA DIANTEIRA PISO CABINE, FUSELAGEM (VE- JA FIG 42) .....	REF	
- 28	MS24566-3B	ROLDANA PISO CABINE, FUSELAGEM (VEJA FIG 42) .	REF	
- 29	AG-214-02-00-000	MANCHE, PISO, FUSELAGEM (VEJA FIG 43) .....	REF	
		EFETIVIDADE		
		A 200001 A 200049		
		B VER BS 200-27-010		

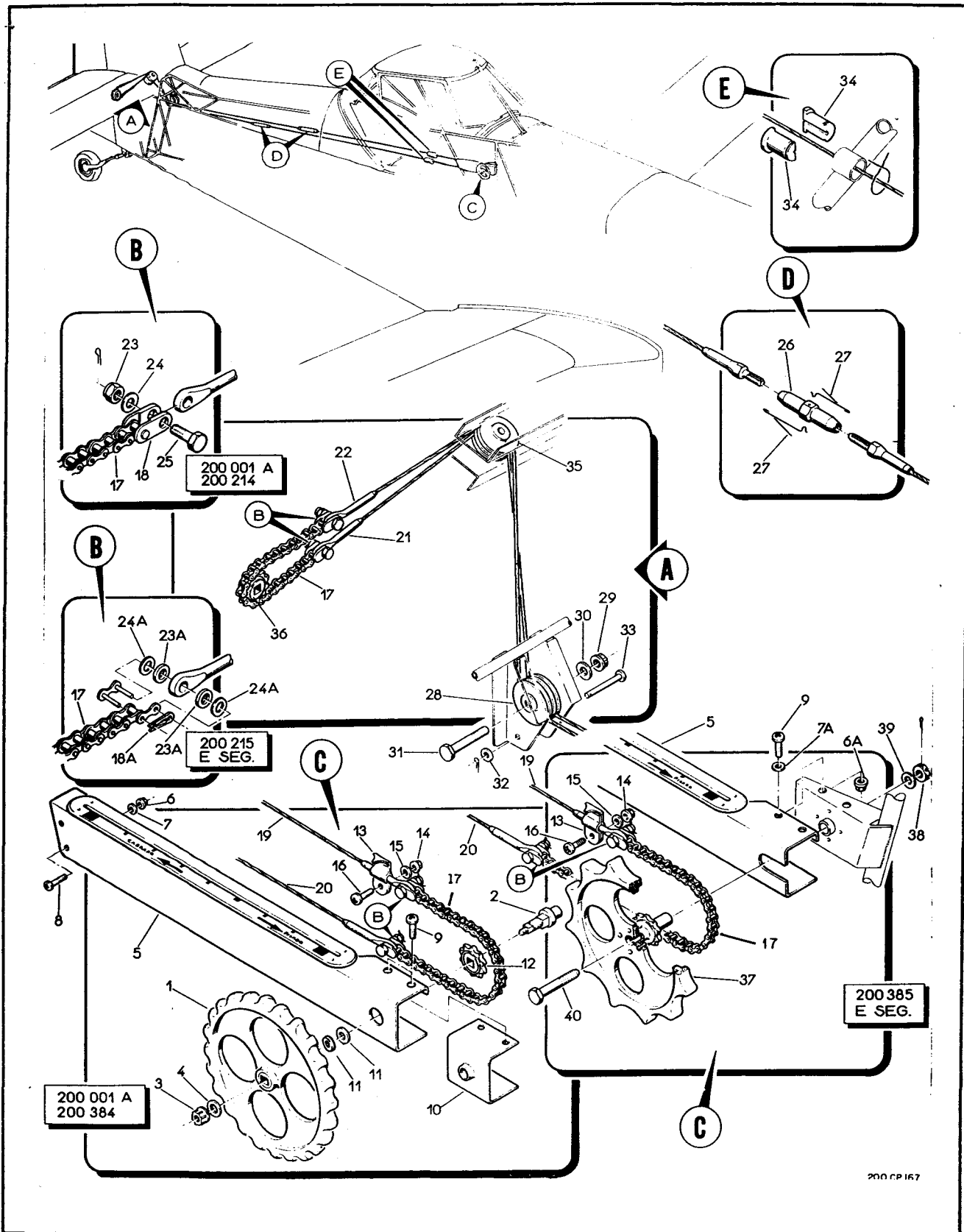


Figura 53. Instalação do Comando do Compensador do Profundor, Fuselagem

VOLUME, FIGURA E NÚMERO DE ÍNDICE	NÚMERO DE PEÇA	DESCRIÇÃO	UNIDADE POR CONJ.	EFET.
		1 2 3 4 5 6		
53 -	AG-257-00-00-000	COMANDO COMPENSADOR PROFUNDOR INSTAL, FUSELA- GEM (PARA PCS VEJA FIG 38, 100 E 123) .....	REF	
- 1	AG-257-04-00-000	.VOLANTE, COMANDO COM BUCHA AG-257-04-02-000 ..	1	H
- 2	AG-257-03-00-000	.EIXO .....	1	H
		PEÇAS DE FIXAÇÃO		
- 3	H14-06	.PORCA .....	1	H
- 4	AN960-6	.ARRUELA .....	1	H
		* * *		
- 5	AG-257-01-00-000	.CARENAGEM, PROTEÇÃO .....	1	A
-	AG-257-37-00-000	.CARENAGEM, PROTEÇÃO .....	1	L
-	201-257-37-01	.CARENAGEM, PROTEÇÃO .....	1	M
		PEÇAS DE FIXAÇÃO		
- 6	H14-3	.PORCA .....	2	
- 6A	H14-3	.PORCA .....	4	
- 7	AN960-10L	.ARRUELA .....	2	
- 7A	AN960-10L	.ARRUELA .....	4	
- 8	MS27039-1-04	.PARAFUSO .....	2	
- 9	MS27039-1-08	.PARAFUSO .....	4	
		* * *		
- 10	AG-257-02-00-000	.SUPORTE, COMANDO .....	1	H
- 11	AN960C416	.ARRUELA .....	1	E
	AN960C416	.ARRUELA .....	2	F
- 12	AG-320-11-05-000	.COROA .....	1	H
- 13	AG-257-07-00-000	.INDICADOR .....	1	
-	AG-257-38-00-000	.INDICADOR .....	1	B
		PEÇAS DE FIXAÇÃO		
- 14	H14-3	.PORCA .....	1	
- 15	AN960-10L	.ARRUELA .....	1	
- 16	MS27039-1-04	.PARAFUSO .....	1	
		* * *		
- 17	200-257-14	.CORRENTE, CONJ .....	2	
- 18	AG-257-13-00-000	.TERMINAL, CORRENTE .....	8	C
- 18A	110500-26	.EMENDA (RENOLD) .....	4	D
- 19	201-9500-01-10	.CABO, INOX, CONJ .....	1	
- 20	201-9500-01-11	.CABO, INOX, CONJ .....	1	
- 21	201-9500-01-12	.CABO, INOX, CONJ .....	1	
- 22	201-9500-01-13	.CABO, INOX, CONJ .....	1	



SEÇÃO II  
LISTA DE PEÇAS  
POR GRUPO CONJUNTO

IPANEMA  
CATÁLOGO DE PEÇAS

VOLUME, FIGURA E NÚMERO DE ÍNDICE	NÚMERO DE PEÇA	DESCRIÇÃO	UNIDADE POR CONJ.	EFET.
		1 2 3 4 5 6		
53 -		PEÇAS DE FIXAÇÃO		
-	MS24665-132	.CONTRAPINO .....	4	C
- 23	AN310-3	.PORCA .....	4	C
- 23A	AN960-4	.ARRUELA .....	8	D
- 24	AN960-10L	.ARRUELA .....	4	C
- 24A	AN960-4L	.ARRUELA .....	8	D
- 25	AN3-5	.PINO ROSQUEADO .....	4	C
		* * *		
- 26	MS21251B2L	.ESTICADOR .....	2	
- 27	MS21256-2	.GRAMPO .....	4	
- 28	MS24566-1B	.POLIA .....	2	
		PEÇAS DE FIXAÇÃO		
- 29	H14-3	.PORCA .....	1	
- 30	AN960-10L	.ARRUELA .....	1	
- 31	AN3-12A	.PINO ROSQUEADO .....	1	
		* * *		
-	MS24665-132	.CONTRAPINO .....	1	
- 32	AN960-4	.ARRUELA .....	1	
- 33	MS20392-1C27	.PINO .....	1	
- 34	AG-250-09-00-000	.BUCHA BIPARTIDA .....	4	
-	MS20995C32	.ARAME FRENO .....	CR	
- 35	MS24566-1B	ROLDANA, ESTABILIZADOR (VEJA FIG 6) .....	REF	
- 36	AG-320-11-05-000	COROA, CONJ, ATUADOR, EMPENAGEM HORIZONTAL (VE- JA FIG 6) .....	REF	
- 37	201-257-42	.VOLANTE DE COMANDO, CONJ .....	1	J
		PEÇAS DE FIXAÇÃO		
-	MS24665-132	.CONTRAPINO .....	1	J
- 38	AN310-3	.PORCA .....	1	J
- 39	AN960-10L	.ARRUELA .....	1	J
- 40	AN3-20	.PINO ROSQUEADO .....	1	J
		* * *		
		E F E T I V I D A D E		
		A 200001 A 200010		
		B 200011 E SEGUINTE		
		C 200001 A 200214		

JULHO 1989

IPANEMA  
CATÁLOGO DE PEÇAS

SEÇÃO II  
LISTA DE PEÇAS  
POR GRUPO CONJUNTO

VOLUME, FIGURA E NÚMERO DE ÍNDICE	NÚMERO DE PEÇA	DESCRIÇÃO	UNIDADE POR CONJ.	EFET.
53 -		<p style="text-align: center;">1 2 3 4 5 6</p> <p style="text-align: center;">E F E T I V I D A D E</p> <p>D 200215 E SEGUINTEs</p> <p>E 200001 A 200284</p> <p>F 200285 E SEGUINTEs</p> <p>G OPCIONAL</p> <p>H 200001 A 200384</p> <p>J 200385 E SEGUINTEs</p> <p>L 200011 A 200450</p> <p>M 200451 E SEGUINTEs</p>		

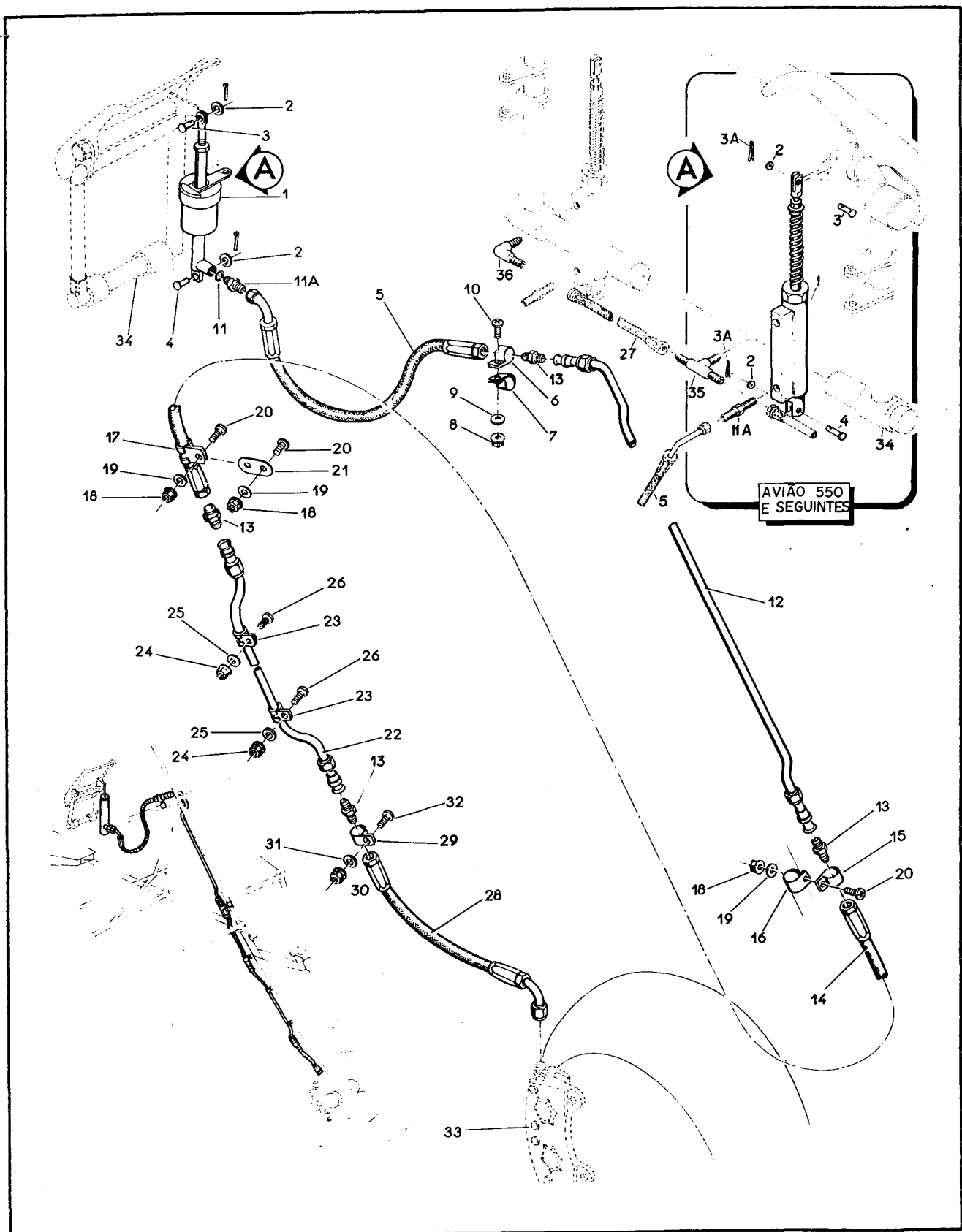


Figura 54. Instalação do Sistema de Freio na Fuselagem

IPANEMA  
CATÁLOGO DE PEÇAS

SEÇÃO II  
LISTA DE PEÇAS  
POR GRUPO CONJUNTO

VOLUME, FIGURA E NÚMERO DE ÍNDICE	NÚMERO DE PEÇA	DESCRIÇÃO	UNIDADE POR CONJ.	EFET.
		1 2 3 4 5 6		
54 -	AG-262.00.00.000E	SISTEMA, FREIO RODA, INSTAL, ESQ, FUSELAGEM (PA- RA PCS VEJA FIG 38, 100 E 123) .....	REF	
-	AG-262.00.00.000D	SISTEMA, FREIO RODA, INSTAL, DIR, FUSELAGEM (PA- RA PCS VEJA FIG 38, 100 E 123) .....	REF	
- 1	44088-4	.CILINDRO MESTRE (SCOTT) .....	1	
-	DI-1811-18-OL	.CILINDRO MESTRE (OLDI) .....	1	A
-	MS24665-132	.CONTRAPINO .....	2	
- 2	AN960-10L	.ARRUELA .....	2	
- 3	MS20392-2C17	.PINO .....	1	
- 3A	MS24665-132	.CONTRAPINO .....	2	A
- 4	MS20392-2C15	.PINO .....	1	
-	MS20392-2C27	.PINO .....	1	A
- 5	AG-262.00.03.000	.MANGUEIRA, CONJ .....	1	
- 6	MS21919WDG10	.BRAÇADEIRA .....	1	
- 7	MS21919WDG14	.BRAÇADEIRA .....	1	
-	MS21919WDG16	.BRAÇADEIRA .....	1	A
- 8	H14-3	.PORCA .....	1	
- 9	AN960-10L	.ARRUELA .....	1	
-	AN960-10	.ARRUELA .....	2	A
- 10	AN526-1032R8	.PARAFUSO .....	1	
-	AN3-4A	.PARAFUSO .....	2	A
- 11	MS28778-4	.ANEL VEDAÇÃO .....	1	
- 11A	AN815-4D	.UNIÃO .....	1	
-	AN816-4D	.UNIÃO .....	1	A
- 12	AG-262.00.06.000E	.TUBO ESQ, CONJ .....	1	
-	AG-262.00.06.000D	.TUBO DIR, CONJ .....	1	
- 13	AN815-4D	.UNIÃO .....	4	
- 14	AG-262.00.02.000	.MANGUEIRA, CONJ .....	1	
		PEÇAS DE FIXAÇÃO		
- 15	MS21919WDG10	.BRAÇADEIRA .....	1	
- 16	MS21919WDG16	.BRAÇADEIRA .....	1	
- 17	MS21919WDG8	.BRAÇADEIRA .....	1	
- 18	H14-3	.PORCA .....	3	
- 19	AN960-10L	.ARRUELA .....	3	
- 20	AN526-1032R8	.PARAFUSO .....	3	
		* * *		
- 21	AG.262.00.31.000	.DISTANCIADOR .....	1	
- 22	AG-262.00.05.000E	.TUBO ESQ, CONJ .....	1	
-	AG-262.00.05.000D	.TUBO DIR, CONJ .....	1	
		PEÇAS DE FIXAÇÃO		

SEÇÃO II  
LISTA DE PEÇAS  
POR GRUPO CONJUNTO

IPANEMA  
CATÁLOGO DE PEÇAS

VOLUME, FIGURA E NÚMERO DE ÍNDICE	NÚMERO DE PEÇA	DESCRIÇÃO	UNIDADE POR CONJ.	EFET.
		1 2 3 4 5 6		
54 - 23	MS21919WDG4	.BRAÇADEIRA .....	2	
- 24	H14-3	.PORCA .....	2	
- 25	AN960-10L	.ARRUELA .....	2	
- 26	AN526-1032R8	.PARAFUSO .....	2	
		* * *		
- 27	201-264-04	.MANGUEIRA, CONJ .....	1	A
- 28	AG-262-00-01-000	.MANGUEIRA, CONJ .....	1	
		PEÇAS DE FIXAÇÃO		
- 29	MS21919WDG10	.BRAÇADEIRA .....	1	
- 30	H14-3	.PORCA .....	1	
- 31	AN960-10L	.ARRUELA .....	-1	
- 32	AN526-1032R8	.PARAFUSO .....	1	
		* * *		
- 33	AG-400.00.00.000	TREM DE POUSO, FREIO (VEJA FIG 93) .....	REF	
- 34	AG-214.03.00.000D	PEDAL, PISO, FUSELAGEM (VEJA FIG 42) .....	REF	
- 35	MS20825-4D	.TÊ .....	1	A
- 36	MS20822-4D	.COTOVELO .....	1	A
		E F E T I V I D A D E		
		A 200550 E SEQUINTE		

JULHO 1989

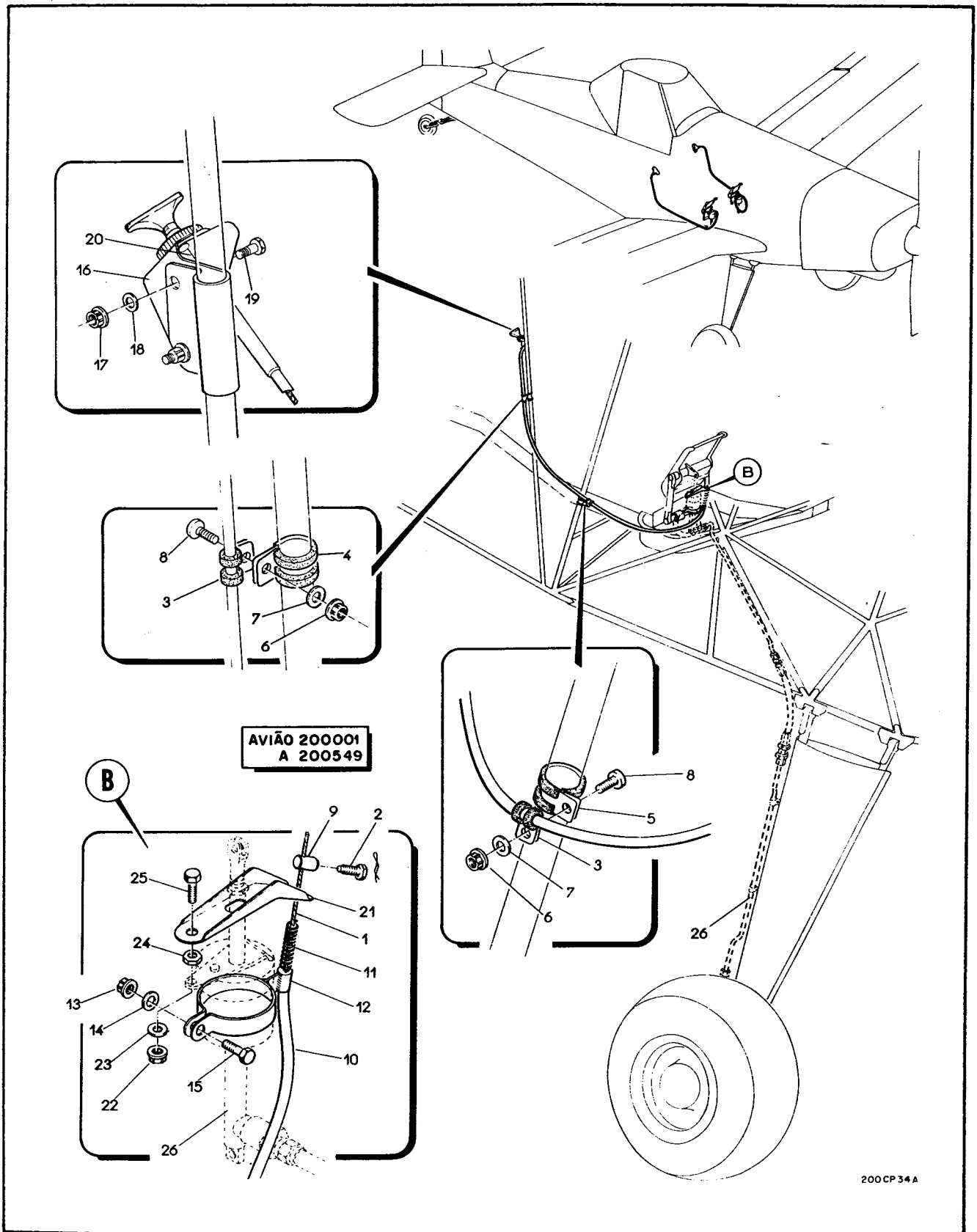


Figura 55. Instalação do Sistema de Freio de Estacionamento na Fuselagem

SEÇÃO II  
LISTA DE PEÇAS  
POR GRUPO CONJUNTO

IPANEMA  
CATÁLOGO DE PEÇAS

VOLUME, FIGURA E NÚMERO DE ÍNDICE	NÚMERO DE PEÇA	DESCRIÇÃO	UNIDADE POR CONJ.	EFET.
		1 2 3 4 5 6		
55 -	AG-264.00.00.000D	SISTEMA FREIO ESTACIONAMENTO, INSTAL, DIR, FUSE- LAGEM (PARA PCS VEJA FIG 38, 100 E 123) .....	REF	
-	AG-264.00.00.000E	SISTEMA FREIO ESTACIONAMENTO, INSTAL, ESQ, FUSE- LAGEM (PARA PCS VEJA FIG 38, 100 E 123) .....	REF	
- 1	094-4	.CABO, CONJ, ACIONAMENTO FREIO DE ESTACIONAMENTO (FANIA) .....	1	
		PEÇAS DE FIXAÇÃO		
-	MS20995C20	.ARAME FRENO .....	CR	
- 2	AG-264.03.00.000	.PARAFUSO .....	1	
- 3	MS21919DF4	.BRAÇADEIRA .....	2	
- 4	MS21919DF12	.BRAÇADEIRA .....	1	
- 5	MS21919DF14	.BRAÇADEIRA .....	1	
- 6	H14-3	.PORCA .....	-2	
- 7	AN960-10L	.ARRUELA .....	2	
- 8	AN526-1032R8	.PARAFUSO .....	2	
		* * *		
- 9	AG-264.05.00.000	.TERMINAL .....	1	
- 10	111711501A	.CAPA PARA CABO, (VOLKS), 1400 MM .....	1	A
- 11	AG-264.07.00.000	.MOLA .....	1	
- 12	AG-264.02.00.000	.BRAÇADEIRA .....	1	
		PEÇAS DE FIXAÇÃO		
- 13	H14-3	.PORCA .....	1	
- 14	AN960-10L	.ARRUELA .....	1	
- 15	AN3-3A	.PINO ROSQUEADO .....	1	
		* * *		
- 16	AG-264.25.00.000	.BRAÇADEIRA SUPORTE, ESQ .....	1	B
-	AG-264.26.00.000	.BRAÇADEIRA SUPORTE, DIR .....	1	B
		PEÇAS DE FIXAÇÃO		
- 17	H14-3	.PORCA .....	2	B
- 18	AN960-10L	.ARRUELA .....	2	B
- 19	AN3-3A	.PINO ROSQUEADO .....	2	B
		* * *		
- 20	AG-264.29.00.000	.REFORÇO, ESQ .....	1	B
-	AG-264.30.00.000	.REFORÇO, DIR .....	1	B
- 21	AG-264.01.00.000	.ALAVANCA .....	1	

JULHO 1989

IPANEMA  
CATÁLOGO DE PEÇAS

SEÇÃO II  
LISTA DE PEÇAS  
POR GRUPO CONJUNTO

VOLUME, FIGURA E NÚMERO DE ÍNDICE	NÚMERO DE PEÇA	DESCRIÇÃO	UNIDADE POR CONJ.	EFET.
		1 2 3 4 5 6		
55 -		PEÇAS DE FIXAÇÃO		
- 22	H14-06	.PORCA .....	1	
- 23	AN960-6L	.ARRUELA .....	1	
- 24	AN315-640R	.PORCA .....	1	C
-	MS25082-1	.PORCA .....	1	D
- 25	AN526-632R8	.PARAFUSO .....	1	
		* * *		
- 26	AG-262.00.00.000D	SISTEMA FREIO RODAS (VEJA FIG 54) .....	REF	
		E F E T I V I D A D E		
		A 200001 A 200025		
		B 200026 A 200549		
		C 200001 A 200200		
		D 200201 A 200549		



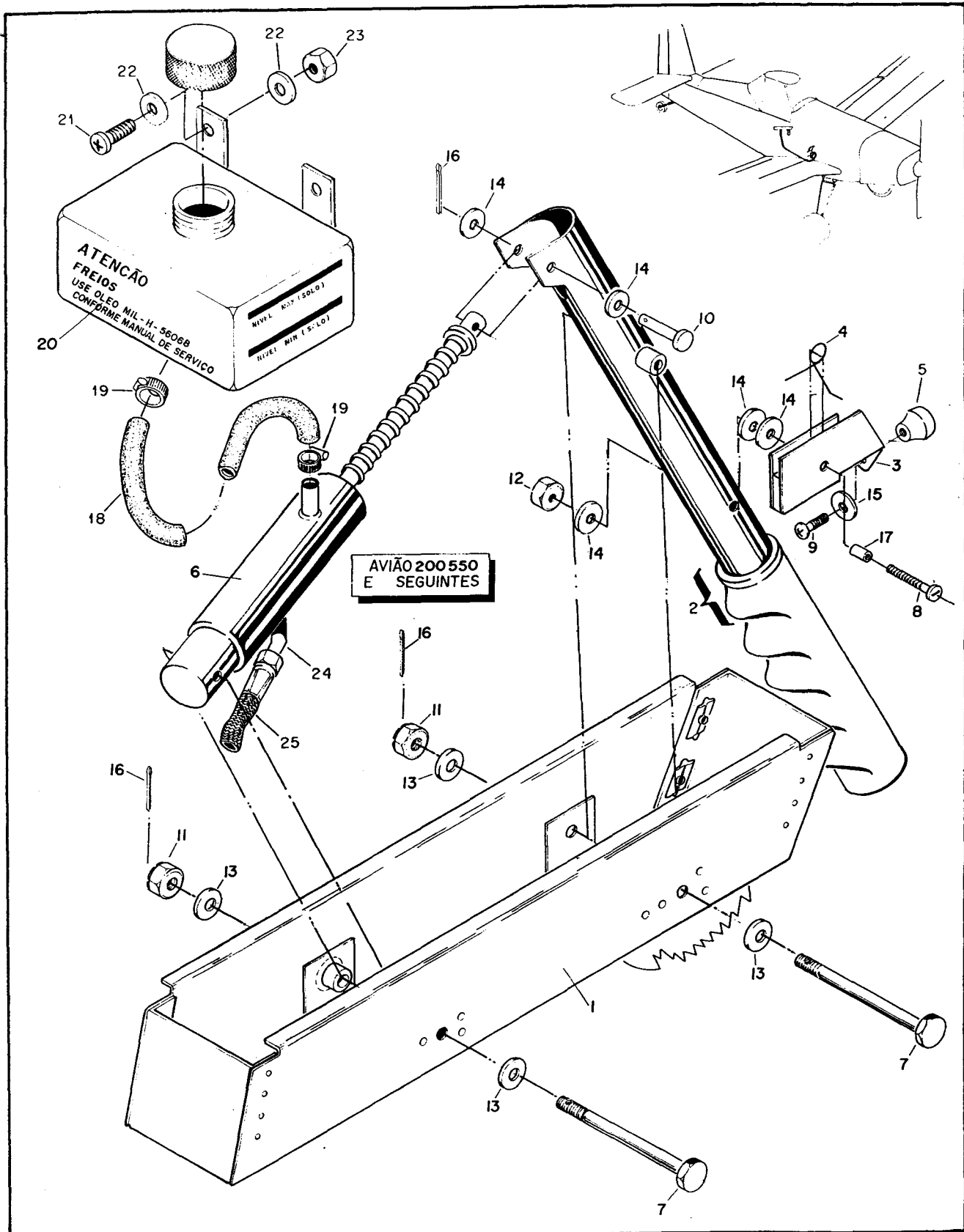


Figura 56. Instalação do Sistema de Freio de Estacionamento na Fuselagem

IPANEMA  
CATÁLOGO DE PEÇAS

SEÇÃO II  
LISTA DE PEÇAS  
POR GRUPO CONJUNTO

VOLUME, FIGURA E NÚMERO DE ÍNDICE	NÚMERO DE PEÇA	DESCRIÇÃO	UNIDADE POR CONJ.	EFET.
		123456		
56 -	201-264	SISTEMA FREIO ESTACIONAMENTO, INSTAL, FUSELAGEM (PARA PCS VEJA FIG 123) .....	NOB	A
- 1	201-264.01.01	.SUPORTE, CONJ .....	1	
- 2	201-264.01.09	.BRAÇO DE COMANDO, CONJ .....	1	
- 3	201-264.01.03	.TRAVA .....	1	
- 4	201-264.01.04	.MOLA .....	1	
- 5	201-264.01.06	.BOTÃO .....	1	
- 6	201-264.01.07	.CILINDRO MESTRE .....	1	
		PEÇAS DE FIXAÇÃO		
- 7	AN4-17	.PINO ROSQUEADO .....	2	
- 8	AN23-24A	.PARAFUSO .....	1	
- 9	MS51958-61	.PARAFUSO .....	1	
- 10	MS20392-2C33	.PINO .....	1	
- 11	AN310-4	.PORCA .....	2	
- 12	MS21042-3	.PORCA .....	1	
- 13	AN960-416	.ARRUELA .....	4	
- 14	AN960-10	.ARRUELA .....	5	
- 15	MS35338-43	.ARRUELA .....	1	
- 16	PE25001-1215B	.CONTRAPINO .....	3	
- 17	201-264.01.05	.BUCHA .....	1	
		* * *		
- 18	PE42005-4	.MANGUEIRA .....	1	
		PEÇAS DE FIXAÇÃO		
- 19	SAE-TY-F-4SS	.BRACADEIRA .....	2	
		* * *		
- 20	201-264.02	.RESERVATÓRIO .....	1	
		PEÇAS DE FIXAÇÃO		
- 21	MS27039-1-07	.PARAFUSO .....	2	
- 22	AN960D10	.ARRUELA .....	4	
- 23	MS21042L3	.PORCA .....	2	
		* * *		
- 24	MS20823-4D	.CONEXÃO 45° .....	1	
- 25	201-264.03	.MANGUEIRA, CONJ .....	1	
		E F E T I V I D A D E		
		A 200550 E SEGUINTE		

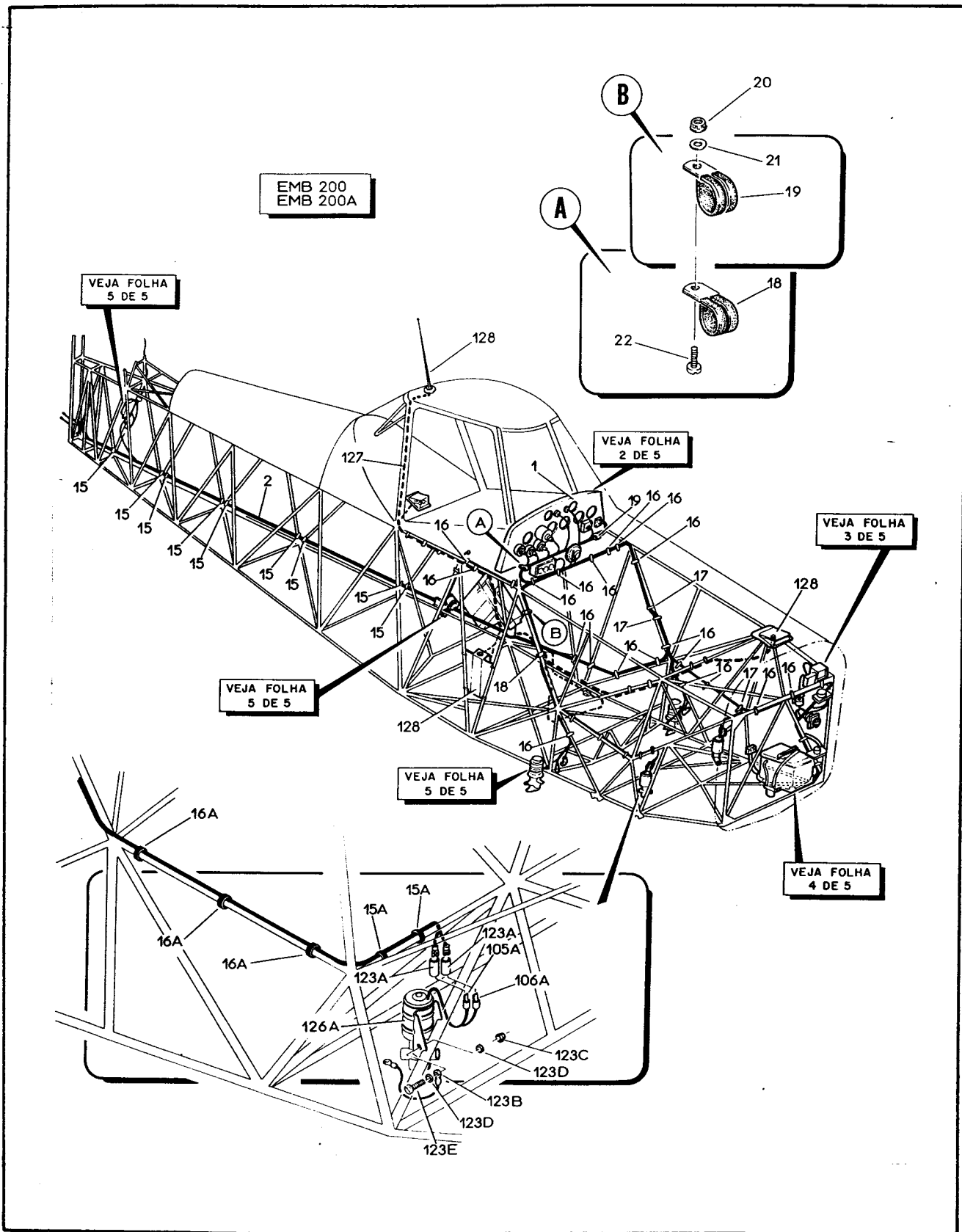


Figura 57. Instalação do Sistema Elétrico na Fuselagem (folha 1 de 5)

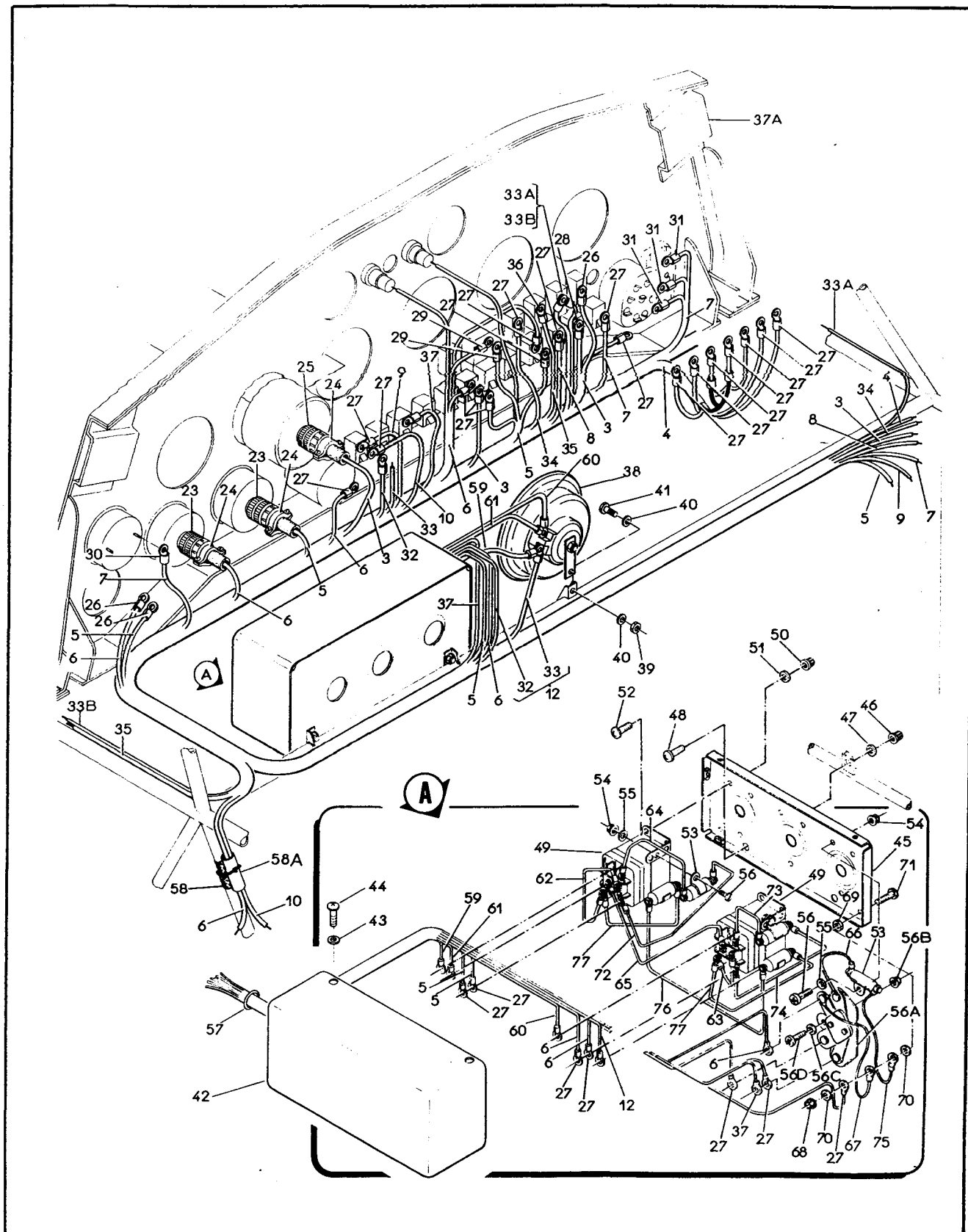


Figura 57. Instalação do Sistema Elétrico na Fuselagem (folha 2 de 5)

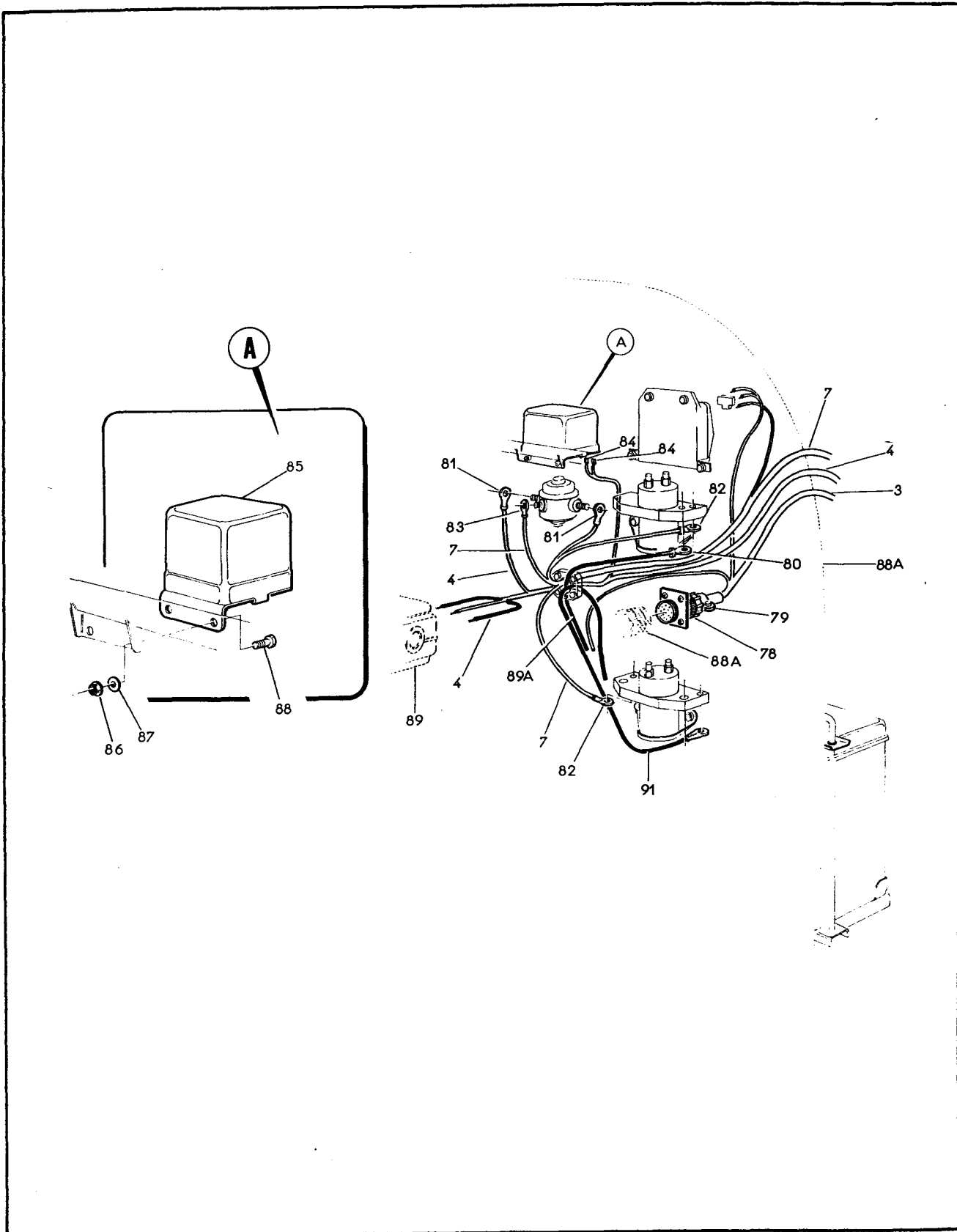


Figura 57. Instalação do Sistema Elétrico na Fuselagem (folha 3 de 5)

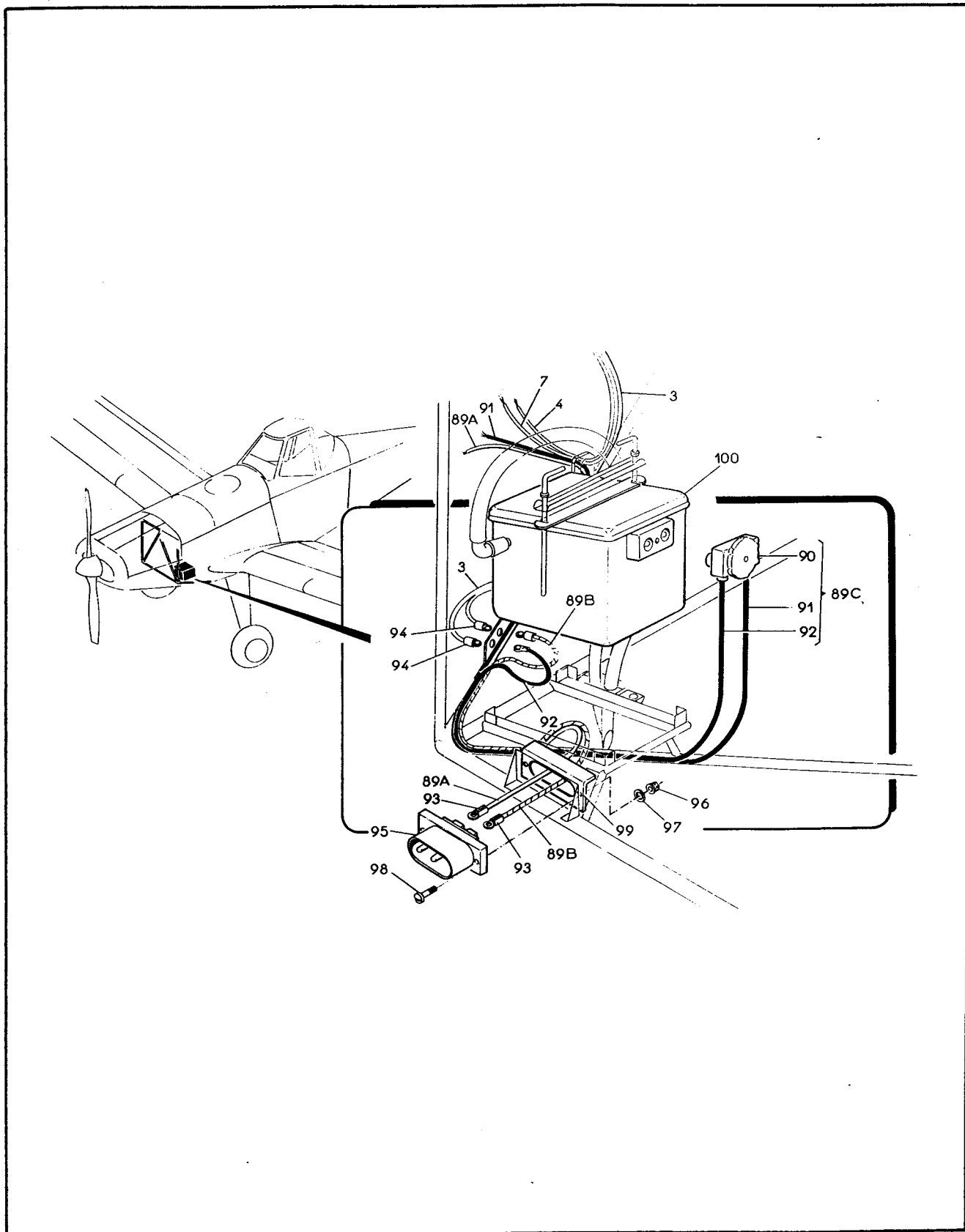


Figura 57. Instalação do Sistema Elétrico na Fuselagem (folha 4 de 5)

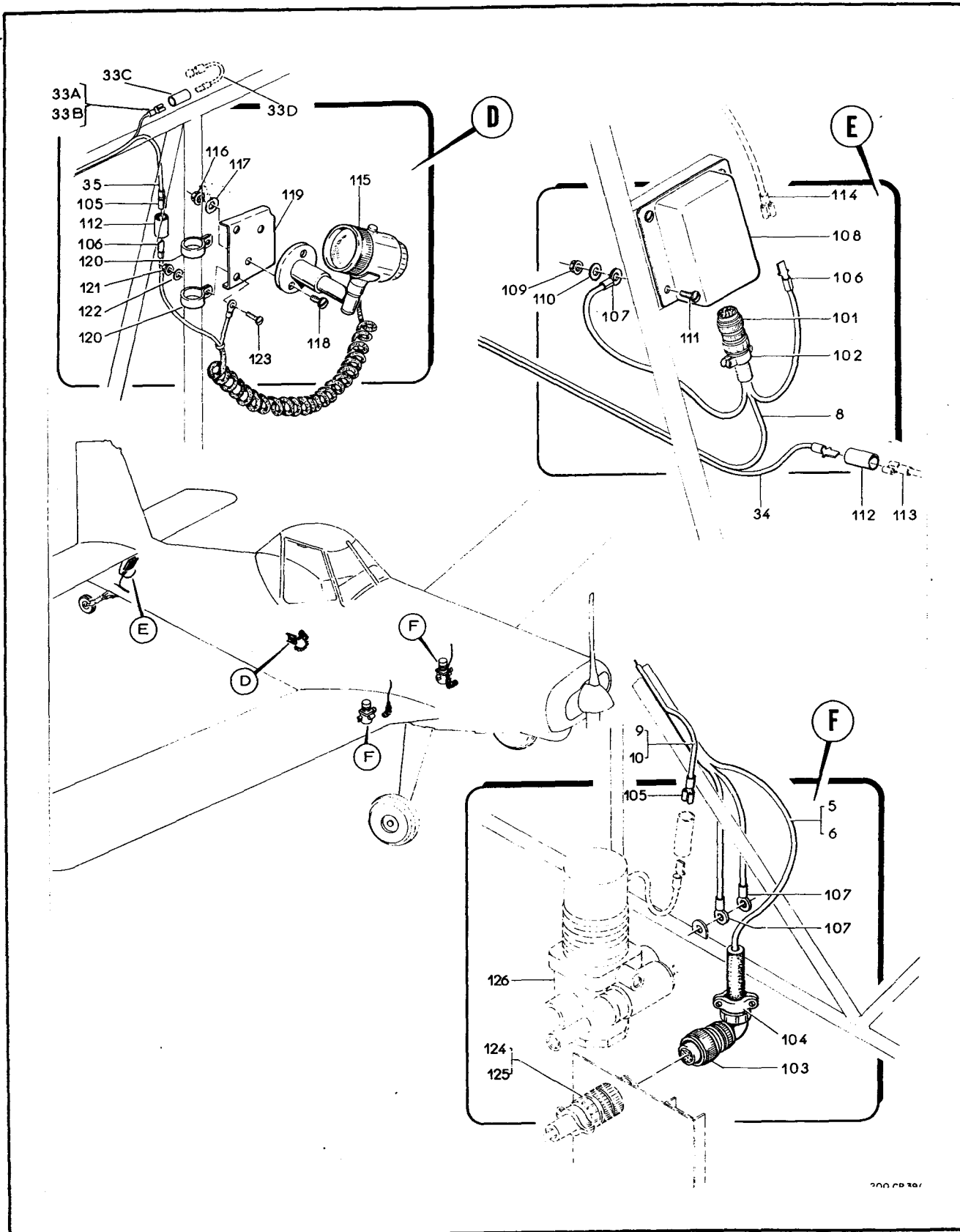


Figura 57. Instalação do Sistema Elétrico na Fuselagem (folha 5 de 5)

IPANEMA  
CATÁLOGO DE PEÇAS

SEÇÃO II  
LISTA DE PEÇAS  
POR GRUPO CONJUNTO

VOLUME, FIGURA E NÚMERO DE ÍNDICE	NÚMERO DE PEÇA	DESCRIÇÃO	UNIDADE POR CONJ.	EFET.
57 -	AG-266.00.00.000	SISTEMA ELÉTRICO, INSTAL, FUSELAGEM (PARA PCS VEJA FIG 38) .....	NOB	A
-	200A-780-10	SISTEMA ELÉTRICO, INSTAL, FUSELAGEM (PARA PCS VEJA FIG 100) .....	NOB	B
- 1	AG-266.02.00.000	.SISTEMA ELÉTRICO, INSTAL, PAINEL DE INSTRUMENTOS (PARA DETALHES VEJA FIG 58) .....	NOB	A
-	200A-780.10.20	.SISTEMA ELÉTRICO, INSTAL, PAINEL DE INSTRUMENTOS (PARA DETALHES VEJA FIG 58) .....	NOB	B
- 2	AG-266.01.00.000	.SISTEMA ELÉTRICO, INSTAL, FUSELAGEM .....	NOB	A
-	200A-780.10.10	.SISTEMA ELÉTRICO, INSTAL, FUSELAGEM .....	NOB	B
- 3	AG-612.20.01	..CABLAGEM, CONJ (PARA CONT VEJA FL 3 DE 5) ...	1	
- 4	AG-612.20.02	..CABLAGEM, CONJ (PARA CONT VEJA FL 3 DE 5) ...	1	
- 5	AG-612.20.03	..CABLAGEM, CONJ (PARA CONT VEJA FL 5 DE 5) (ASA ESQ) .....	1	
- 6	AG-612.20.04	..CABLAGEM, CONJ (PARA CONT VEJA FL 5 DE 5) (ASA DIR) .....	1	
- 7	AG-612.20.05	..CABLAGEM, CONJ (PARA CONT VEJA FL 3 DE 5) ...	1	
- 8	AG-612.20.06	..CABLAGEM, CONJ (PARA CONT VEJA FL 5 DE 5) ...	1	
- 9	AG-612.20.07	..CABLAGEM, CONJ (PARA CONT VEJA FL 5 DE 5) (ASA ESQ) .....	1	
-	200A-782.10.01	...LIGAÇÃO, POLO POSITIVO, BOMBA COMBUSTÍVEL, ESQ (VEJA FL 2 DE 5) .....	1	A
-	200A-782.10.02	...LIGAÇÃO, POLO POSITIVO, BOMBA COMBUSTÍVEL, ESQ (VEJA FL 2 DE 5) .....	1	A
- 10	AG-612.20.09	..CABLAGEM, CONJ (PARA CONT VEJA FL 5 DE 5) (ASA DIR) .....	1	
-	200A.782.10.03	..LIGAÇÃO, POLO POSITIVO, BOMBA COMBUSTÍVEL, DIR (VEJA FL 2 DE 5) .....	1	A
-	200A.782.10.04	..LIGAÇÃO, POLO NEGATIVO, BOMBA COMBUSTÍVEL, DIR (VEJA FL 2 DE 5) .....	1	A
- 11		ITEM ELIMINADO .....		
- 12	AG-612.20.13	..CABLAGEM, CONJ .....	1	
- 13		ITEM ELIMINADO .....		
- 14		ITEM ELIMINADO .....		
PEÇAS DE FIXAÇÃO				
- 15	SST 1M-MO	..FITA PARA FIXAÇÃO DE CABLAGEM (PANDUIT) .....	14	
- 15A	SST 1M-MO	..FITA PARA FIXAÇÃO DE CABLAGEM (PANDUIT) .....	4	B
- 16	SST 1.51-0	..FITA PARA FIXAÇÃO DE CABLAGEM (PANDUIT) .....	24	
- 16A	SST 1.51-0	..FITA PARA FIXAÇÃO DE CABLAGEM (PANDUIT) .....	3	B
- 17	SST 2S-0	..FITA PARA FIXAÇÃO DE CABLAGEM (PANDUIT) .....	5	
-	P-081	..PERFIL, NEOPRENE (AEMA) .....	CR	
- 18	MS21919WDG6	..BRAÇADEIRA .....	2	
- 19	MS21919WDG12	..BRAÇADEIRA .....	2	
- 20	H14-3	..PORCA .....	3	
- 21	AN960-10L	..ARRUELA .....	3	
- 22	MS27039-1-09	..PARAFUSO .....	3	



SEÇÃO II  
LISTA DE PEÇAS  
POR GRUPO CONJUNTO

IPANEMA  
CATÁLOGO DE PEÇAS

VOLUME, FIGURA E NÚMERO DE ÍNDICE	NÚMERO DE PEÇA	DESCRIÇÃO	UNIDADE POR CONJ.	EFET.
57 - 23	MS3106F14S-2S	...CONECTOR (P8, P9) .....	2	
- 24	MS3057-6A	...BRAÇADEIRA .....	3	
- 25	MS3106F14S-2S	...CONECTOR (P7) .....	1	
- 26	BAA16-5	...TERMINAL (BURNDY) .....	3	
- 27	BAA16-4	...TERMINAL (BURNDY) .....	23	
- 28	BAA10-6	...TERMINAL (BURNDY) .....	1	
- 29	BAA14-4	...TERMINAL (BURNDY) .....	2	
- 30	BAA10-6	...TERMINAL (BURNDY) .....	1	
- 31	BAA16-3	...TERMINAL (BURNDY) .....	3	
- 32	PE88002-20CS-160	...PONTE, INTERLIGAÇÃO .....	1	
- 33	PE88002-20BS-122	...PONTE, INTERLIGAÇÃO .....	1	
- 33A	AG-616.20.10	..LIGAÇÃO (PARA CONT VEJA FL 5 DE 5) .....	1	
- 33B	AG-616.20.11	..LIGAÇÃO (PARA CONT VEJA FL 5 DE 5) .....	1	
- 33C	PE89014-3	..TUBO ELÁSTICO ISOLANTE .....	2	
- 33D	AG-219.00.00.000D	PORTA, INSTAL, FUSELAGEM (VEJA FIG 40) .....	REF	
- 34	AG-612.20.12	..LIGAÇÃO (PARA CONT VEJA FL 4 DE 5) .....	1	
- 35	AG-612.20.15	..LIGAÇÃO .....	1	
- 36	BAA16-4	...TERMINAL (BURNDY) .....	1	
- 37	PE88002-16BB-145	..PONTE, INTERLIGAÇÃO .....	1	
- 37A	AG-205.00.00.000	PAINEL DE INSTRUMENTOS, INSTAL, FUSELAGEM (VEJA FIG 46) .....	REF	A
-	200A-831	PAINEL DE INSTRUMENTOS, INSTAL, FUSELAGEM (VEJA FIG 101) .....	REF	B
- 38	9320082001	..BUZINA (BOSCH) (LS1) .....	1	
PEÇAS DE FIXAÇÃO				
- 39	H14-5	..PORCA .....	1	
- 40	AN960-516L	..ARRUELA .....	2	
- 41	AN5-4A	..PINO ROSQUEADO .....	1	
* * *				
- 42	AG-266.01.73.000	..CAIXA DE FIBERGLASS .....	1	
PEÇAS DE FIXAÇÃO				
- 43	AN960-8	..ARRUELA .....	5	
- 44	MS27039-0808	..PARAFUSO .....	5	
* * *				
- 45	AG-266.01.72.000	..PAINEL DE RELÉS .....	1	
PEÇAS DE FIXAÇÃO				
- 46	H14-4	..PORCA .....	2	
- 47	AN960-416	..ARRUELA .....	2	

JULHO 1989

**IPANEMA  
CATÁLOGO DE PEÇAS**

**SEÇÃO II  
LISTA DE PEÇAS  
POR GRUPO CONJUNTO**

VOLUME, FIGURA E NÚMERO DE ÍNDICE	NÚMERO DE PEÇA	DESCRIÇÃO	UNIDADE POR CONJ.	EFET.
57 - 48	MS27039-4-09	.. PARAFUSO .....	2	
		* * *		
- 49	MS24149D1	.. RELÉ IMPLEMENTO AGRÍCOLA, BUZINA DE AVISO DO TANQUE DIR E TANQUE ESQ (K5, K4) .....	2	
		PEÇAS DE FIXAÇÃO		
- 50	H14-08	.. PORCA .....	6	
- 51	AN960-8	.. ARRUELA PLANA .....	6	
- 52	AN526-832R6	.. PARAFUSO .....	6	
		* * *		
- 53	D103-A	.. DIODO, RETIFICADOR (AEMA) (CR2, CR3, CR4, CR5, CR6) .....	5	
		PEÇAS DE FIXAÇÃO		
- 54	H14-08	.. PORCA .....	5	
- 55	AN960-8	.. ARRUELA .....	5	
- 56	AN526-832R6	.. PARAFUSO .....	5	
		* * *		
- 56A	MS24166D1	.. RELÉ (K7) .....	1	
		PEÇAS DE FIXAÇÃO		
- 56B	H14-08	.. PORCA .....	3	
- 56C	AN960-8	.. ARRUELA .....	3	
- 56D	AN526-832R6	.. PARAFUSO .....	3	
		* * *		
- 57	MS35489-11	.. ILHÓS BORRACHA .....	1	
- 58	P-081	.. PERFIL NEOPRENE (AEMA) .....	1	
-	PE13001-10	.. PERFIL DE BORRACHA SINTÉTICA (ALTERNATIVA) .	CR	
-	SST2S-0	.. FITA PARA FIXAÇÃO DE CABLAGEM (PANDUIT) .....	1	
- 58A	DTT500-5/8"	.. ESPAGUETE TEFLON (DABURN) .....	1	
- 59	PE88002-20BB-53	.. PONTE INTERLIGAÇÃO .....	1	
- 60	PE88002-20BB-59	.. PONTE INTERLIGAÇÃO .....	1	
- 61	PE88002-20BB-53	.. PONTE INTERLIGAÇÃO .....	1	
- 62	PE88002-20BB-7	.. PONTE INTERLIGAÇÃO .....	1	
- 63	PE88002-20BB-7	.. PONTE INTERLIGAÇÃO .....	1	
- 64	PE88002-20BC-10	.. PONTE INTERLIGAÇÃO .....	1	
- 65	PE88002-20BB-12	.. PONTE INTERLIGAÇÃO .....	1	
- 66	PE88002-16CC-9	.. PONTE INTERLIGAÇÃO .....	1	
- 67	PE88002-18BC-14	.. PONTE INTERLIGAÇÃO .....	1	

SEÇÃO II  
LISTA DE PEÇAS  
POR GRUPO CONJUNTO

IPANEMA  
CATÁLOGO DE PEÇAS

VOLUME, FIGURA E NÚMERO DE ÍNDICE	NÚMERO DE PEÇA	1 2 3 4 5 6 DESCRIÇÃO	UNIDADE POR CONJ.	EFET.
57 -		PEÇAS DE FIXAÇÃO		
- 68	H14-3	..PORCA .....	1	
- 69	AN315-3R	..PORCA .....	1	
- 70	AN960-10L	..ARRUELA .....	2	
- 71	MS27039-1-09	..PARAFUSO .....	1	
		* * *		
- 72	PE88002-20BC-13	..PONTE INTERLIGAÇÃO .....	1	
- 73	PE88002-20BC-10	..PONTE INTERLIGAÇÃO .....	1	
- 74	PE88002-20AC-14	..PONTE INTERLIGAÇÃO .....	1	
- 75	PE88002-16CC-10	..PONTE INTERLIGAÇÃO .....	1	
- 76	PE88002-20CC-12	..PONTE INTERLIGAÇÃO .....	1	
- 77	PE88002-20BC-12	..PONTE INTERLIGAÇÃO .....	2	
- 78	CA3100KE20-27P	..CONECTOR FIXO (CANNON) (J3) .....	1	
- 79	MS3057-12A	..BRAÇADEIRA .....	1	
- 80	YA6C-L3	..TERMINAL (BURNDY) .....	1	
- 81	BAA16-5	..TERMINAL (BURNDY) .....	2	
- 82	BAA16-4	..TERMINAL (BURNDY) .....	2	
- 83	BAA10-6	..TERMINAL (BURNDY) .....	1	
- 84	N.O.42453-2	..TERMINAL (MARINE) .....	2	
- 85	10-382808-24	..VIBRADOR DE PARTIDA 24V .....	1	
		PEÇAS DE FIXAÇÃO		
- 86	H14-3	..PORCA .....	2	
- 87	AN960-10L	..ARRUELA .....	2	
- 88	AN3-4A	..PINO ROSQUEADO .....	2	
		* * *		
- 88A	AG-510.00.00.000	SISTEMA ELÉTRICO, INSTAL, GMP (VEJA FIG 37) ...	REF	
- 89	AG-500.00.00.000	GRUPO MOTOPROPULSOR (VEJA FIG 24) .....	REF	A
-	200A-600	GRUPO MOTOPROPULSOR (VEJA FIG 98) .....	REF	B
- 89A	PE88002-6DF-86	..PONTE INTERLIGAÇÃO (PARA CONT VEJA FL 3 DE 5) ..	1	
- 89B	PE88002-6EF-42	..PONTE INTERLIGAÇÃO (PARA CONT VEJA FL 3 DE 5) ..	1	
- 89C	AG-617.20.12	..CABLAGEM, CONJ (PARA CONT VEJA FL 3 DE 5) ...	1	
- 90	CA11751-1	..PRISE DA BATERIA (CANNON) (P14) .....	1	
- 91	PE88002-6EE-82	..PONTE INTERLIGAÇÃO .....	1	
- 92	PE88002-6DE-140	..PONTE INTERLIGAÇÃO .....	1	
- 93	YA6C-L3	..TERMINAL (BURNDY) .....	3	
- 94	BAA16-5	..TERMINAL (BURNDY) .....	1	
- 95	AN2552-3A	..TOMADA BATERIA EXTERNA (J5) .....	1	
		PEÇAS DE FIXAÇÃO		
- 96	H14-3	..PORCA .....	2	

JULHO 1989

IPANEMA  
CATÁLOGO DE PEÇAS

SEÇÃO II  
LISTA DE PEÇAS  
POR GRUPO CONJUNTO

VOLUME, FIGURA E NÚMERO DE ÍNDICE	NÚMERO DE PEÇA	DESCRIÇÃO	UNIDADE POR CONJ.	EFET.
		1 2 3 4 5 6		
57 - 97	AN960-10L	..ARRUELA .....	2	
- 98	NAS517-3-7	..PARAFUSO .....	2	
		* * *		
- 99	AG-266.01.02.000	..CAPA PROTETORA .....	1	
- 100	BB-639/U	..BATERIA ÁCIDA 24V-24AH, (TELEDYNE), ALTERNATI- VA USE 2AVS-7-14 (ASBESTOS) (BT1) (PARA INSTA- LAÇÃO VEJA FIG 65) .....	1	
-	2AVS-7-14	..BATERIA ÁCIDA 24V-14AH, DUREX (ASBESTOS) USAR COMO ALTERNATIVA DA BATERIA BB-639/U (TELEDY- NE) (BT1) (PARA INSTALAÇÃO VEJA FIG 65) .....	1	
- 101	MS3106F10SL-3S	..CONECTOR (P5) .....	1	
- 102	MS3057-4A	..BRAÇADEIRA .....	1	
- 103	MS3108E18-19S	..CONECTOR (P1, P2) .....	2	
- 104	MS3057-10A	..BRAÇADEIRA .....	2	
- 105	FF16HW	..EMENDA MÓVEL (BURNDY) .....	3	
-105A	FF16HW	..EMENDA MÓVEL (BURNDY) (E45, E49) .....	2	B
- 106	FM16HW	..EMENDA MÓVEL (BURNDY) .....	2	
-106A	FM16HW	..EMENDA MÓVEL (BURNDY) (E43, E46) .....	2	B
- 107	BAA16-5	..TERMINAL (BURNDY) .....	5	
- 108	101L	..PISCA-PISCA ELETRÔNICO (AEMA) (DS9) .....	1	
		PEÇAS DE FIXAÇÃO		
- 109	H14-08	..PORCA .....	4	
- 110	AN960-8	..ARRUELA .....	4	
- 111	MS27039-0808	..PARAFUSO .....	4	
		* * *		
- 112	S/N	..ESPAGUETE .....	2	
- 113	AG-312.00.00.000	LEME DE DIREÇÃO, CONJ (VEJA FIG 9) .....	REF	
- 114	AG-311.00.00.000	DERIVA, CONJ (VEJA FIG 10) .....	REF	
- 115	15-0007-19	..LUZ DE MAPA (GRIMES) (DS2) .....	1	
		PEÇAS DE FIXAÇÃO		
- 116	H14-3	..PORCA .....	2	
- 117	AN960-10L	..ARRUELA .....	2	
- 118	AN6-5A	..PARAFUSO .....	2	
		* * *		
- 119	AG-266.01.01.000	..CHAPA DE FIXAÇÃO, LUZ PAINEL .....	1	
		PEÇAS DE FIXAÇÃO		

SEÇÃO II  
LISTA DE PEÇAS  
POR GRUPO CONJUNTO

IPANEMA  
CATÁLOGO DE PEÇAS

VOLUME, FIGURA E NÚMERO DE ÍNDICE	NÚMERO DE PEÇA	DESCRIÇÃO	UNIDADE POR CONJ.	EFET.
		1 2 3 4 5 6		
57 - 120	PE27010A10	..BRAÇADEIRA .....	2	
- 121	H14-3	..PORCA .....	2	
- 122	AN960-10L	..ARRUELA .....	2	
- 123	MS27039-1-09	..PARAFUSO .....	2	
		* * *		
-123A	S/N	..ESPAGUETE .....	4	B
-123B	PE88002-22CC-10	..PONTE, INTERLIGAÇÃO .....	2	B
		PEÇAS DE FIXAÇÃO		
-123C	H14-3	..PORCA .....	2	
-123D	AN960D10	..ARRUELA .....	4	
-123E	MS27039-1-06	..PARAFUSO .....	2	
		* * *		
- 124	AG-110.83.00.000	SISTEMA ELÉTRICO, ASA ESQ, INSTAL (VEJA FIG 21) ..	REF	
- 125	AG-110.84.00.000	SISTEMA ELÉTRICO, ASA DIR, INSTAL (VEJA FIG 21) ..	REF	
- 126	AG-259.00.00.000	SISTEMA DE COMBUSTÍVEL, INSTAL, FUSELAGEM (VEJA FIG 60) .....	REF	A
-126A	200A-744	SISTEMA DE COMBUSTÍVEL, INSTAL, FUSELAGEM (VEJA FIG 105) .....	REF	B
- 127	200A-790.10.10	..SISTEMA ELETRÔNICO, INSTAL, FUSELAGEM (VEJA FIG 87) .....	NOB	
- 128	AG-S/N	..ANTENAS, EQUIPAMENTOS OPTATIVOS, INSTAL, COMUNICAÇÃO E NAVEGAÇÃO (VEJA FIG 86) .....	NOB	
		EFETIVIDADE		
		A 200001 A 200049		
		B 200050 A 200073		

JULHO 1989

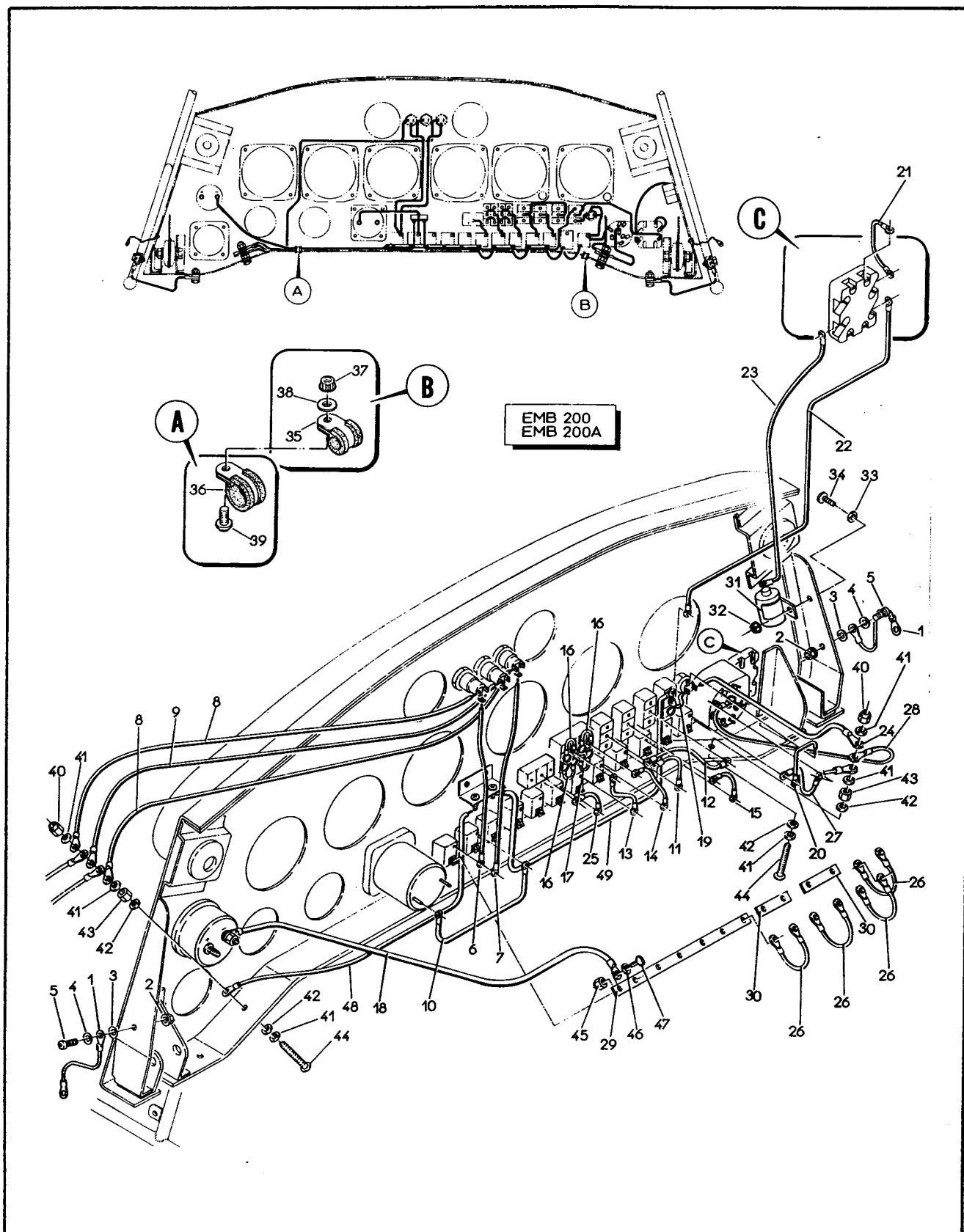


Figura 58. Instalação do Sistema Elétrico no Painel de Instrumentos

SEÇÃO II  
LISTA DE PEÇAS  
POR GRUPO CONJUNTO

IPANEMA  
CATÁLOGO DE PEÇAS

VOLUME, FIGURA E NÚMERO DE ÍNDICE	NÚMERO DE PEÇA	1 2 3 4 5 6 DESCRIÇÃO	UNIDADE POR CONJ.	EFET.
58 -	AG-266.02.00.000	SISTEMA ELÉTRICO, INSTAL, PAINEL DE INSTRUMENTOS (PARA PCS VEJA FIG 57) .....	REF	B
-	200A-780.10.20	SISTEMA ELÉTRICO, INSTAL, PAINEL DE INSTRUMENTOS (PARA PCS VEJA FIG 57) .....	REF	C
- 1	PE88001-1BB-7	.PONTE LIGAÇÃO .....	2	
PEÇAS DE FIXAÇÃO				
- 2	H14-3	.PORCA .....	2	
- 3	AN960D10	.ARRUELA .....	2	
- 4	AN960-10L	.ARRUELA .....	2	
- 5	AN526-1032R8	.PARAFUSO .....	2	
* * *				
- 6	PE88002-20BS-41	.PONTE, INTERLIGAÇÃO .....	1	
- 7	PE88002-20BS-42	.PONTE, INTERLIGAÇÃO .....	1	
- 8	PE88002-20CS-55	.PONTE, INTERLIGAÇÃO .....	2	
- 9	PE88002-20CS-77	.PONTE, INTERLIGAÇÃO .....	1	
- 10	PE88002-20BS-20	.PONTE, INTERLIGAÇÃO .....	1	
- 11	PE88002-14BB-7	.PONTE, INTERLIGAÇÃO .....	1	
- 12	PE88002-14BB-11	.PONTE, INTERLIGAÇÃO .....	1	
- 13	PE88002-14BB-10	.PONTE, INTERLIGAÇÃO .....	1	
- 14	PE88002-14BB-9	.PONTE, INTERLIGAÇÃO .....	1	
- 15	PE88002-20BB-7	.PONTE, INTERLIGAÇÃO .....	1	
- 16	PE88002-14BB-5	.PONTE, INTERLIGAÇÃO .....	3	
- 17	PE88002-14BB-6	.PONTE, INTERLIGAÇÃO .....	1	
- 18	PE88002-10BB-34	.PONTE, INTERLIGAÇÃO .....	1	
- 19	PE88002-22SS-10	.PONTE, INTERLIGAÇÃO .....	1	
- 20	PE88002-22BS-15	.PONTE, INTERLIGAÇÃO .....	1	
- 21	PE88002-18AA-6	.PONTE, INTERLIGAÇÃO .....	1	
- 22	PE88002-18AB-5	.PONTE, INTERLIGAÇÃO .....	1	
- 23	PE88002-18AC-15	.PONTE, INTERLIGAÇÃO .....	1	
- 24	PE88002-22CS-35	.PONTE, INTERLIGAÇÃO .....	1	
- 25	PE88002-18BB-7	.PONTE, INTERLIGAÇÃO .....	1	
- 26	PE88002-10BB-9	.PONTE, INTERLIGAÇÃO .....	4	
- 27	PE88002-16BB-6	.PONTE, INTERLIGAÇÃO .....	1	
- 28	PE88002-16BB-14	.PONTE, INTERLIGAÇÃO .....	1	
- 29	AG-266.02.29.000	.BARRA, DISTRIBUIÇÃO .....	1	
- 30	AG-266.02.30.000	.BARRA, DISTRIBUIÇÃO .....	2	
- 31	D103	.DIODO (AEMA) (CR1) .....	1	
PEÇAS DE FIXAÇÃO				
- 32	H14-08	.PORCA .....	1	
- 33	AN960-8	.ARRUELA .....	1	

JULHO 1989

IPANEMA  
CATÁLOGO DE PEÇAS

SEÇÃO II  
LISTA DE PEÇAS  
POR GRUPO CONJUNTO

VOLUME, FIGURA E NÚMERO DE ÍNDICE	NÚMERO DE PEÇA	DESCRIÇÃO  1 2 3 4 5 6	UNIDADE POR CONJ.	EFET.
58 - 34	MS27039-0805	.PARAFUSO .....	1	
		* * *		
- 35	MS21919WDG8	.BRAÇADEIRA .....	1	A
- 36	MS21919WDG12	.BRAÇADEIRA .....	1	A
		PEÇAS DE FIXAÇÃO		
- 37	H14-3	.PORCA .....	2	A
- 38	AN960D10	.ARRUELA .....	2	A
- 39	MS27039-1-06	.PARAFUSO .....	2	A
- 40	H14-3	.PORCA .....	2	
- 41	AN960-10	.ARRUELA .....	6	
- 42	AN960D10	.ARRUELA .....	4	
- 43	AN315-3R	.PORCA .....	2	
		* * *		
- 44	AG-266.02.35.000	.PARAFUSO .....	2	
- 45	H14-08	.PORCA .....	1	
- 46	AN960-8	.ARRUELA .....	1	
- 47	MS27039-0805	.PARAFUSO .....	1	
- 48	PE88002-18CS-40	.PONTE INTERLIGAÇÃO .....	1	
- 49	PE88002-18BS-40	.PONTE INTERLIGAÇÃO .....	1	
		E F E T I V I D A D E		
		A 200002 A 200073		
		B 200001 A 200049		
		C 200050 A 200073		



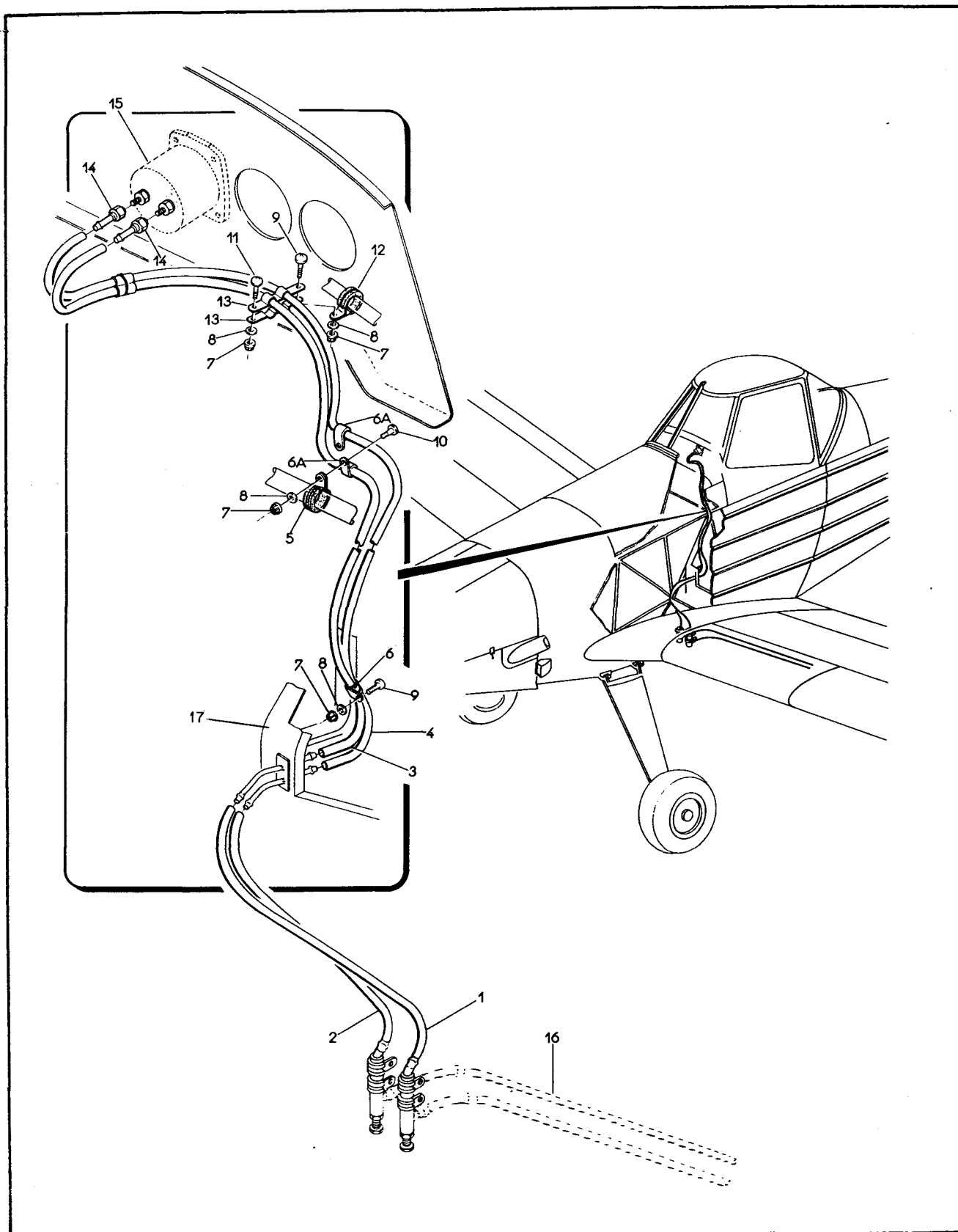


Figura 59. Instalação do Sistema Anemométrico na Fuselagem

VOLUME, FIGURA E NÚMERO DE ÍNDICE	NÚMERO DE PEÇA	DESCRIÇÃO	UNIDADE POR CONJ.	EFET.
		123456		
59 -	AG-269.00.00.000	SISTEMA ANEMOMÉTRICO, INSTAL, FUSELAGEM (PARA PCS VEJA FIG 38, 100 E 123) .....	REF	
- 1	AG-269.02.00.000	.TUBO PLÁSTICO, PRESSÃO TOTAL .....	1	
- 2	AG-269.05.00.000	.TUBO PLÁSTICO, PRESSÃO ESTÁTICA .....	1	
		PEÇAS DE FIXAÇÃO		
-	SSC-25-S10-CO	.FITA P/AMARRAÇÃO (PANDUIT) .....	CR	
		* * *		
- 3	AG-205.01.40.000	.TUBO PLÁSTICO, PRESSÃO TOTAL .....	1	A
-	201-269-01	.TUBO PLÁSTICO, PRESSÃO TOTAL .....	1	B
- 4	AG-205.01.39.000	.TUBO PLÁSTICO, PRESSÃO ESTÁTICA .....	1	A
		PEÇAS DE FIXAÇÃO		
-	201-269.02	.TUBO PLÁSTICO, PRESSÃO ESTÁTICA .....	1	B
-	2038	.FITA NYLON P/AMARRAÇÃO (DABURN) .....	CR	
- 5	MS21919WDG10	.BRAÇADEIRA .....	1	
- 6	MS21919WDG10	.BRAÇADEIRA .....	1	
- 6A	MS21919WDG6	.BRAÇADEIRA .....	2	
- 7	H14-3	.PORCA .....	4	
- 8	AN960-10L	.ARRUELA .....	4	
- 9	MS27039-1-07	.PARAFUSO .....	2	
- 10	AN3-4A	.PINO ROSQUEADO .....	1	
- 11	MS27039-1-06	.PARAFUSO .....	1	
- 12	MS21919WDG8	.BRAÇADEIRA .....	1	
- 13	200-269.06.00.000	.MEIA BRAÇADEIRA .....	2	
		* * *		
- 14	AG-205.01.35.000	.TUBO FLANGEADO, CONJ .....	2	
- 15	DI-100.30A.OL	VELOCÍMETRO (OLDI) (VEJA FIG 46 E 101) .....	REF	
- 16	AG-110.62.00.000	TUBO, LIGAÇÃO PITOT (VEJA FIG 20) .....	REF	
- 17	AG-224.00.00.000	VEDAÇÃO CABINE (VEJA FIG 148) .....	REF	
		E F E T I V I D A D E		
		A 200001 A 200073		
		B 200074 E SEGUINTE		

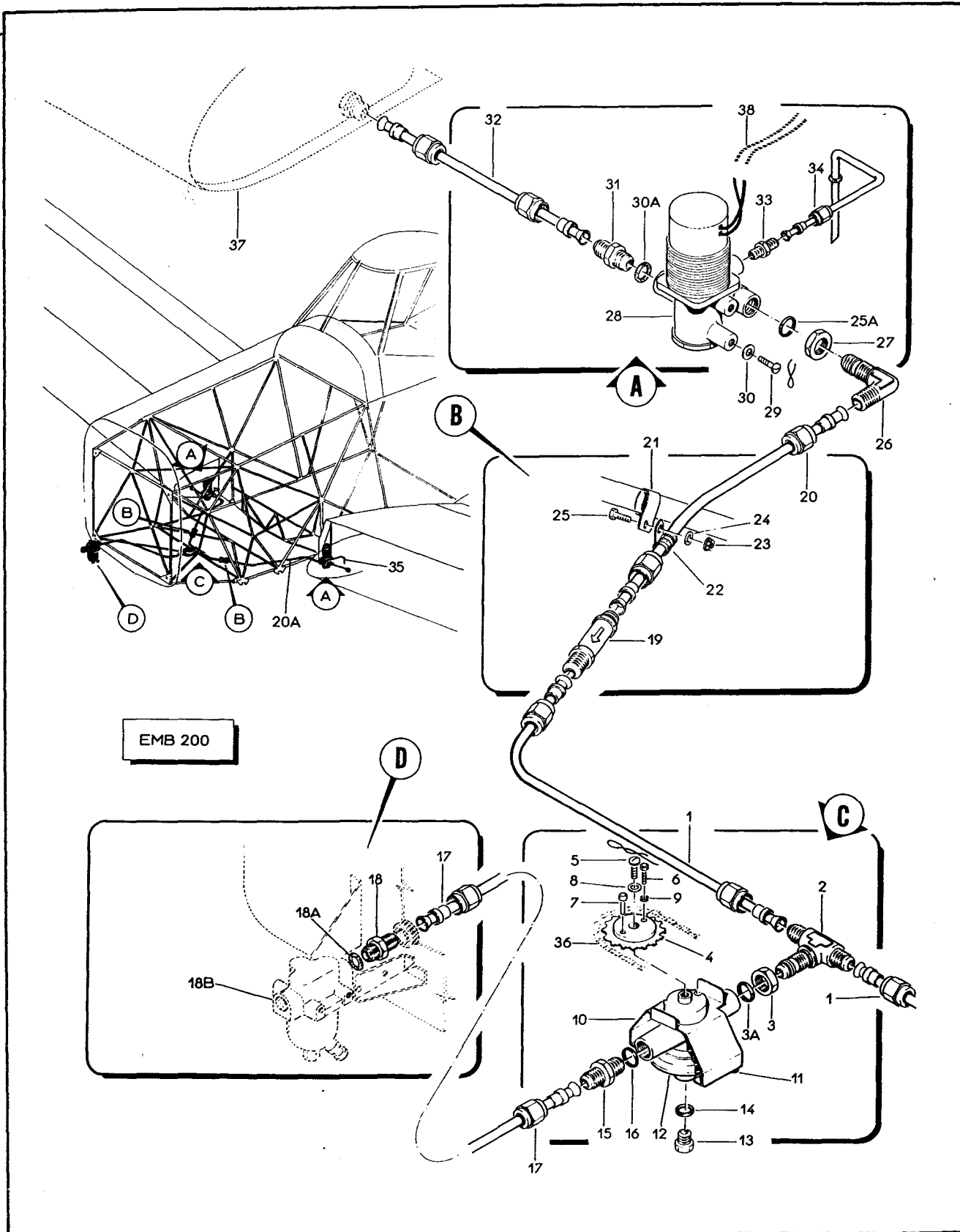


Figura 60. Instalação do Sistema de Combustível na Fuselagem

**IPANEMA**  
**CATÁLOGO DE PEÇAS**

**SEÇÃO II**  
**LISTA DE PEÇAS**  
**POR GRUPO CONJUNTO**

VOLUME, FIGURA E NÚMERO DE ÍNDICE	NÚMERO DE PEÇA	DESCRIÇÃO	UNIDADE POR CONJ.	EFET.
		123456		
60 -	AG-259.00.00.000	SISTEMA DE COMBUSTÍVEL, INSTAL, FUSELAGEM (PARA PCS VEJA FIG 38) .....	REF	A
- 1	AG-259.06.00.000	.TUBO, LIGAÇÃO, CONJ, INTERC COM AG-259.12.00.000	2	
- 2	AN834-8D	.UNIÃO "T" .....	1	
- 3	AN924-8D	.PORCA .....	1	A
- 3A	MS28778-8	.ANEL VEDAÇÃO .....	1	
- 4	AG-259.03.00.000	.COROA .....	1	A
		PEÇAS DE FIXAÇÃO		
-	MS20995C47	.ARAME FRENO .....	CR	
- 5	MS35266-62	.PARAFUSO .....	1	
- 6	MS21919WDG10	.BRAÇADEIRA .....	1	
- 7	AG-259.04.00.000	.PINO .....	1	
- 8	AN960D10	.ARRUELA .....	1	
- 9	MS35338-43	.ARRUELA .....	1	
		* * *		
- 10	AG-259.02.00.000	.CARENAGEM .....	1	
		PEÇAS DE FIXAÇÃO		
- 11	S/N	.PARAFUSO, F/C DI-12.22.D-OL (OLDI) .....	6	
-	S/N	.ARRUELA, F/C DI-12.22.D-OL (OLDI) .....	6	
-	AN960D10L	.ARRUELA .....	2	
		* * *		
- 12	DI-12.22.D-OL	.VÁLVULA DE CORTE (OLDI) .....	1	
- 13	AG-259.05.00.000	.BUJÃO INTER COM AN814-4D .....	1	
- 14	MS29512-04	.ANEL VEDAÇÃO .....	1	
- 15	AN815-8D	.UNIÃO .....	1	
- 16	MS28778-8	.ANEL VEDAÇÃO .....	1	
- 17	AG-259.01.00.000	.TUBO, CONJ .....	1	
- 18	AN832-8D	.UNIÃO .....	1	
- 18A	MS28778-8	.ANEL VEDAÇÃO .....	1	
- 18B	DI-12.11.D-OL	.FILTRO COMBUSTÍVEL (OLDI) (VEJA FIG 23) .....	REF	
- 19	488-8D1-0	.VÁLVULA UNIDIRECIONAL A/D 488-8D1-2 (REP. VA- VES) .....	2	
- 20	AG-259.07.00.000	.TUBO, CONJ, DIREITO .....	1	
- 20A	AG-259.08.00.000	.TUBO, CONJ, ESQUERDO .....	1	
		PEÇAS DE FIXAÇÃO		

SEÇÃO II  
LISTA DE PEÇAS  
POR GRUPO CONJUNTO

IPANEMA  
CATÁLOGO DE PEÇAS

VOLUME, FIGURA E NÚMERO DE ÍNDICE	NÚMERO DE PEÇA	DESCRIÇÃO	UNIDADE POR CONJ.	EFET.
60 - 21	MS21103D18	.BRAÇADEIRA .....	2	
- 22	MS21919WDG8	.BRAÇADEIRA .....	2	
- 23	H14-3	.PORCA .....	2	
- 24	AN960D10	.ARRUELA .....	4	
- 25	AN3-3	.PINO ROSQUEADO .....	2	
* * *				
- 25A	MS28778-8	.ANEL VEDAÇÃO .....	2	
- 26	AN833-8D	.COTOVELO 90 GRAUS .....	2	
- 27	AN924-8D	.PORCA .....	2	
- 28	200-259.45	.BOMBA DE RECALQUE COMBUSTÍVEL, ELÉTRICA A/D PN A10010-D (B1, B2) .....	2	
PEÇAS DE FIXAÇÃO				
-	MS20995C47	.ARAME FRENO .....	CR	
- 29	MS35265-79	.PARAFUSO .....	4	
- 30	AN960-416	.ARRUELA .....	4	
* * *				
- 30A	MS28778-8	.ANEL VEDAÇÃO .....	2	
- 31	AN815-8D	.UNIÃO .....	2	
- 32	AG-259.09.00.000	.TUBO, CONJ .....	2	
- 33	AN816-4D	.UNIÃO .....	2	
- 34	AG-259.10.00.000	.TUBO, CONJ, DIREITO .....	1	
- 35	AG-259.11.00.000	.TUBO, CONJ, ESQUERDO .....	1	
- 36	AG-250.00.00.000	COMANDO DA VÁLVULA DE CORTE (VEJA FIG 61) .....	REF	
- 37	AG-120.00.00.000D	TANQUE INTEGRAL, CONJ (VEJA FIG 17) .....	REF	
- 38	AG-266.00.00.000	SISTEMA ELÉTRICO, INSTAL, FUSELAGEM (VEJA FIG 57)	REF	
E F E T I V I D A D E				
A 200001 A 200049				

JULHO 1989

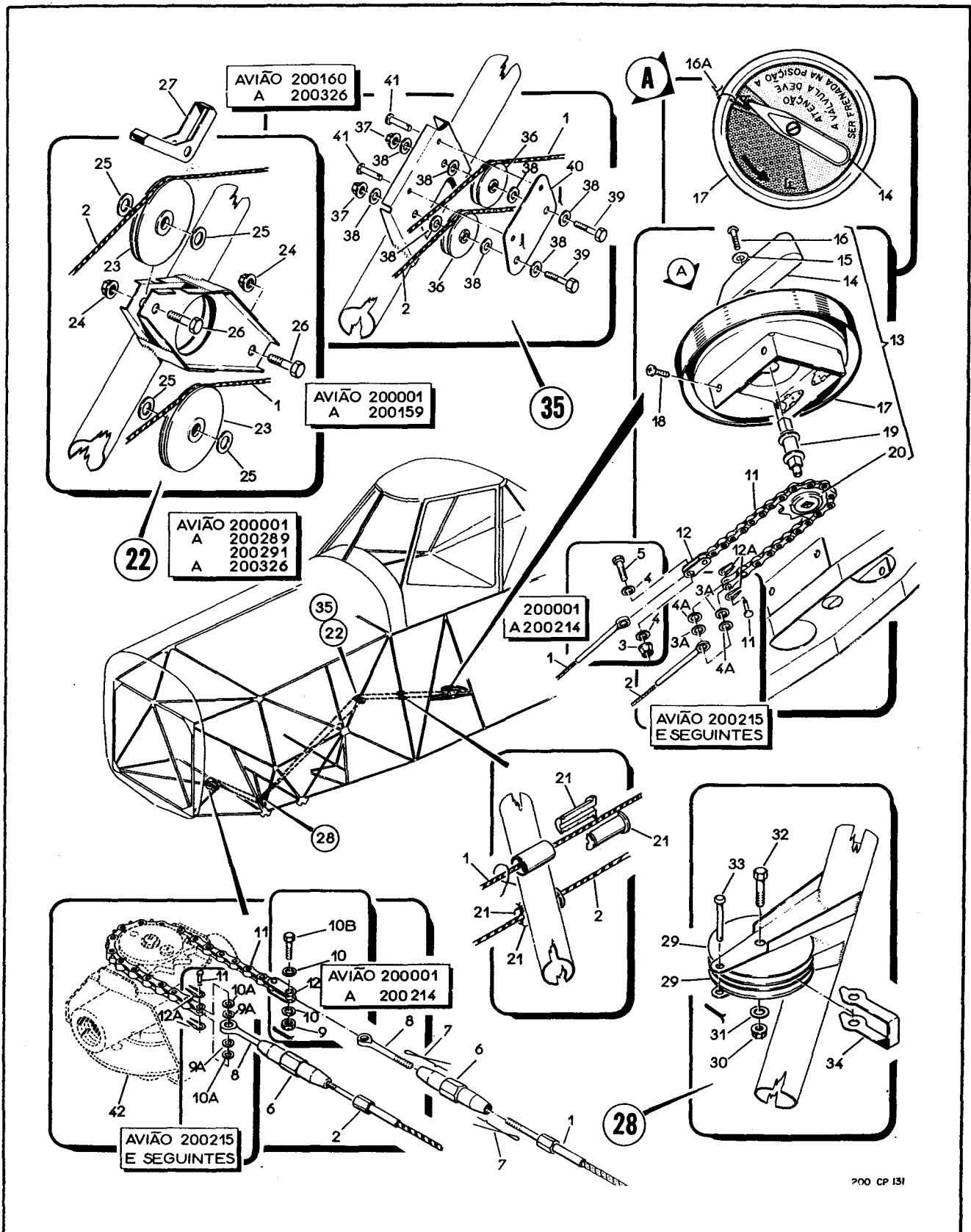


Figura 61. Instalação do Comando da Válvula de Corte, Fuselagem

SEÇÃO II  
LISTA DE PEÇAS  
POR GRUPO CONJUNTO

IPANEMA  
CATÁLOGO DE PEÇAS

VOLUME, FIGURA E NÚMERO DE ÍNDICE	NÚMERO DE PEÇA	DESCRIÇÃO	UNIDADE POR CONJ.	EFET.
		1 2 3 4 5 6		
61 -	AG-250.00.00.000	COMANDO, VÁLVULA DE CORTE, INSTAL, FUSELAGEM (PARA PCS VEJA FIG 38, 100 E 123) .....	REF	
- 1	AG-250-10-00-000	.CABO, CONJ .....	1	H
- 2	AG-250-11-00-000	.CABO, CONJ .....	1	H
		PEÇAS DE FIXAÇÃO		
- 3	H14-3	.PORCA .....	4	C
- 3A	AN960-4	.ARRUELA .....	4	D
- 4	AN960-10	.ARRUELA .....	4	C
- 4A	AN960-4L	.ARRUELA .....	4	D
- 5	AN3-6A	.PINO ROSQUEADO .....	4	C
		* * *		
- 6	MS21251-B2S	.CORPO, ESTICADOR .....	2	
- 7	MS21256-1	.GRAMPO, FRENO .....	4	
- 8	MS21254-2RS	.TERMINAL, ESTICADOR .....	2	
		PEÇAS DE FIXAÇÃO		
- 9	AN310-3	.PORCA .....	2	C
- 9A	AN960-4	.ARRUELA .....	4	D
- 10	AN960-10	.ARRUELA .....	2	C
- 10A	AN960-4L	.ARRUELA .....	4	D
-	MS24665-134	.CONTRAPINO .....	2	C
- 10B	AN3-5	.PINO ROSQUEADO .....	2	C
		* * *		
- 11	200-250.19	.CORRENTE .....	2	H
-	201-514.10.05	.CORRENTE .....	2	J
- 12	AG-250.06.00.000	.TERMINAL, CORRENTE .....	8	E
-	AG-257.13.00.000	.TERMINAL, CORRENTE .....	8	F
- 12A	110500-26	.EMENDA (RENOLD) .....	4	D
- 13	AG-250.04.00.000	.INDICADOR, SUPORTE, FIXAÇÃO .....	NOB	
- 14	AG-250.04.03.000	..PONTEIRO INDICADOR .....	1	
		PEÇAS DE FIXAÇÃO		
- 15	AN960-8	..ARRUELA .....	1	
- 16	MS27039-0806	..PARAFUSO .....	1	
- 16A	S/N	..ARAME DE COBRE Nº 20, FRENO .....	CR	
		* * *		
- 17	AG-250.04.02.000K	..PLACA, SUPORTE .....	1	
-	AG-250.04.02.000L	..PLACA, SUPORTE .....	1	

JULHO 1989

IPANEMA  
CATÁLOGO DE PEÇAS

SEÇÃO II  
LISTA DE PEÇAS  
POR GRUPO CONJUNTO

VOLUME, FIGURA E NÚMERO DE ÍNDICE	NÚMERO DE PEÇA	DESCRIÇÃO	UNIDADE POR CONJ.	EFET.
		1 2 3 4 5 6		
61 -		PEÇAS DE FIXAÇÃO		
- 18	MS27039-0806	..PARAFUSO .....	4	
		* * *		
- 19	AG-250.04.04.000	..EIXO PRINCIPAL .....	1	
- 20	AG-250.04.05.000	..COROA .....	1	H
-	201.514.10.04	..COROA .....	1	J
- 21	AG-250.09.00.000	..BUCHA, GUIA DOS CABOS .....	4	
-	MS20995C32	..ARAME FRENO .....	CR	
- 22	AG-250.03.00.000	..ROLDANAS, INSTAL .....	NOB	A
- 23	MS24566-2B	..ROLDANAS .....	2	A
- 24	H14-3	..PORCA .....	2	A
- 25	AN960-10L	..ARRUELA .....	4	A
- 26	AN3-6A	..PINO ROSQUEADO .....	2	A
- 27	AG-250.03.02.000	..PROTEÇÃO .....	1	A
- 28	AG-250.02.00.000	..ROLDANAS, INSTAL .....	NOB	
- 29	MS24566-2B	..ROLDANAS .....	2	
		PEÇAS DE FIXAÇÃO		
- 30	H14-3	..PORCA .....	1	
- 31	AN960-10	..ARRUELA .....	1	
- 32	AN3-11A	..PINO ROSQUEADO .....	1	
		* * *		
- 33	MS20392-1C27	..PINO .....	1	
-	MS24665-132	..CONTRAPINO .....	1	
- 34	AG-250.02.02.000	..PROTEÇÃO, CABO .....	1	
- 35	201-250.29	..ROLDANAS, INSTAL .....	NOB	B
- 36	MS24566-1B	..ROLDANAS .....	2	B
		PEÇAS DE FIXAÇÃO		
- 37	H14-3	..PORCA .....	2	B
- 38	AN960-10L	..ARRUELA .....	8	B
- 39	AN3-6A	..PARAFUSO .....	2	B
- 40	201-250.29.01	..CHAPA DE FIXAÇÃO .....	1	B
		* * *		
- 41	MS20392-1C15	..PINO .....	2	B
-	MS24665-132	..CONTRAPINO .....	2	B
- 42	AG-259.00.00.000	SISTEMA COMBUSTÍVEL, FUSELAGEM (VEJA FIG 60) ...	REF	K
-	200A-744	SISTEMA COMBUSTÍVEL, FUSELAGEM (VEJA FIG 105) ..	REF	L
-	201-744	SISTEMA COMBUSTÍVEL, FUSELAGEM (VEJA FIG 129) ..	REF	M



SEÇÃO II  
 LISTA DE PEÇAS  
 POR GRUPO CONJUNTO

IPANEMA  
 CATÁLOGO DE PEÇAS

VOLUME, FIGURA E NÚMERO DE ÍNDICE	NÚMERO DE PEÇA	DESCRIÇÃO	UNIDADE POR CONJ.	EFET.
61 -		1 2 3 4 5 6  E F E T I V I D A D E  A 200001 A 200159 B 200160 A 200289 E 200291 A 200326 C 200001 A 200214 D 200215 A 200289 E 200291 A 200326 E 200001 A 200073 F 200074 A 200214 H 200001 A 200276 J 200277 A 200289 E 200291 A 200326 K 200001 A 200049 L 200050 A 200073 M 200074 E SEGUINTES		

JULHO 1989

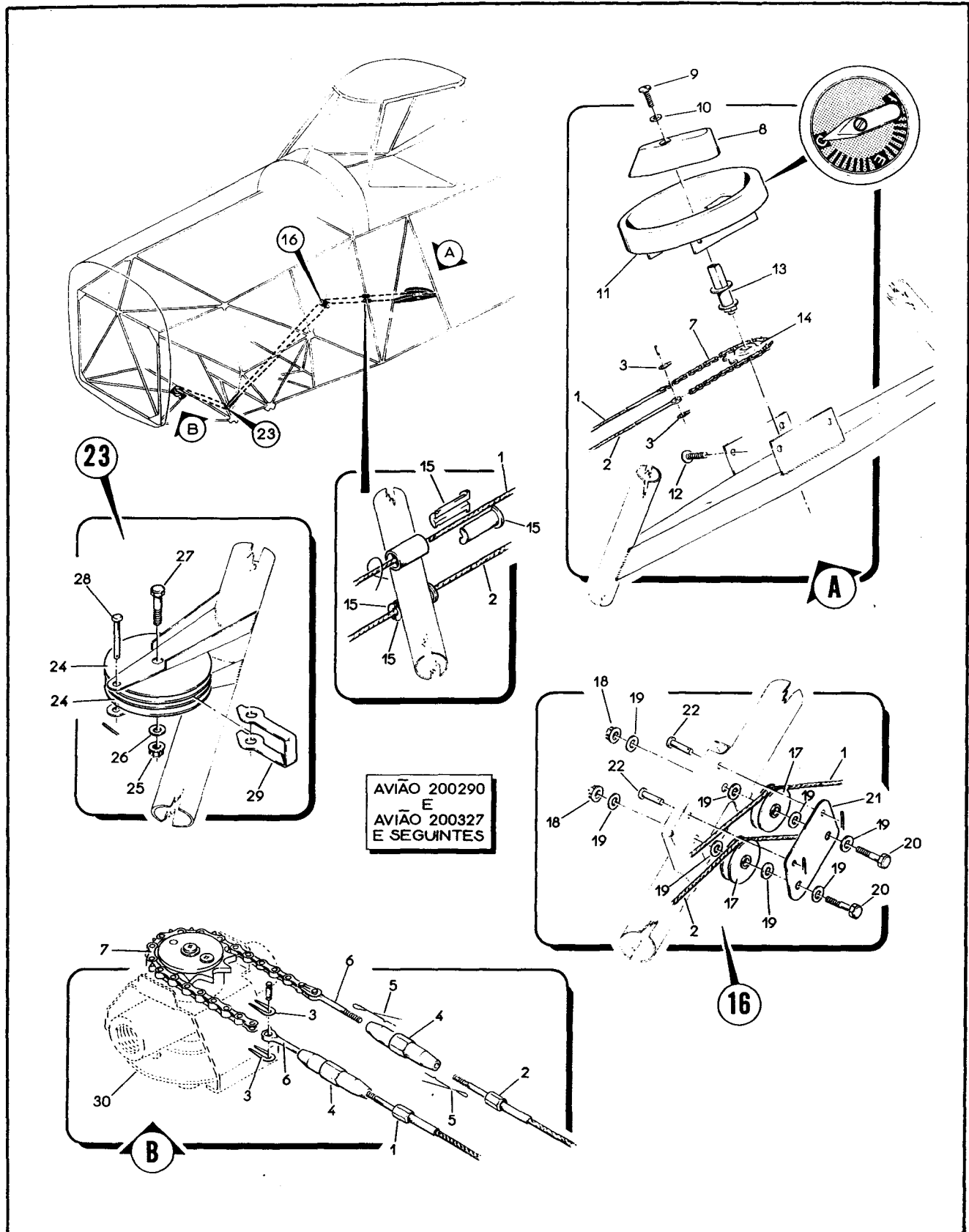


Figura 62. Instalação do Comando da Válvula Seletora, Fuselagem

## CATÁLOGO DE PEÇAS

VOLUME, FIGURA E NÚMERO DE ÍNDICE		NÚMERO DE PEÇA	DESCRIÇÃO	UNIDADE POR CONJ.	EFET
62	-	201-514.10	Comando, Válvula Seletora, Instal, Fuselagem (para pcs veja Fig 123) .....	Ref	A
	-	1	201-9500.01.14	.Cabo, Conj .....	1
	-	2	201-9500.01.15	.Cabo, Conj .....	1
			PEÇAS DE FIXAÇÃO		
	-	3	110500-26	.Emenda (RENOLD) .....	4
			* * *		
	-	4	MS21251B2S	.Corpo, Esticador .....	2
	-	5	MS21256-1	.Grampo, Freno .....	4
	-	6	MS21254-2RS	.Terminal, Esticador .....	2
	-	7	200-28425-403	.Corrente, Conj .....	2
	-	8	AG-250.04.03.000	.Ponteiro Indicador .....	1
			PEÇAS DE FIXAÇÃO		
	-	9	MS27039-0806	.Parafuso .....	1
	-	10	AN960-8	.Arruela .....	1
			* * *		
	-	11	AG-250.04.02.000	.Placa, Suporte .....	1
			PEÇAS DE FIXAÇÃO		
	-	12	MS27039-0806	.Parafuso .....	4
			* * *		
	-	13	AG-250.04.04.000	.Eixo Principal .....	1
	-	14	201-514.10.04	.Coroa .....	1
	-	15	AG-250.09.00.000	.Bucha, Guia dos Cabos .....	4
	-		MS20995-C32	.Arame Freno .....	CR
	-	16	201-250.29	.Roldanas, Instal .....	NOB
	-	17	MS24566-1B	.Roldanas .....	2
	-	18	H14-3	..Porca .....	2
	-	19	AN960-10L	..Arruela .....	8
	-	20	AN3-6A	..Parafuso .....	2
	-	21	201-250.29.01	..Chapa de Fixação .....	1
	-	22	MS20392-1C15	..Pino .....	2

IPANEMA  
CATÁLOGO DE PEÇAS

SEÇÃO II  
LISTA DE PEÇAS  
POR GRUPO CONJUNTO

VOLUME, FIGURA E NÚMERO DE ÍNDICE	NÚMERO DE PEÇA	DESCRIÇÃO	UNIDADE POR CONJ.	EFET.
		1 2 3 4 5 6		
62 -	MS24665-132	..CONTRAPINO .....	2	
- 23	AG-250.02.00.000	..ROLDANAS, INSTAL .....	NOB	
- 24	MS24566-2B	..ROLDANA .....	2	
		PEÇAS DE FIXAÇÃO		
- 25	H14-3	..PORCA .....	1	
- 26	AN960-10	..ARRUELA .....	1	
- 27	AN3-11A	..PINO ROSQUEADO .....	1	
		* * *		
- 28	MS20392-1C27	..PINO .....	1	
-	MS24665-132	..CONTRAPINO .....	1	
- 29	AG-250.02.02.000	..PROTEÇÃO, CABO .....	1	
- 30	201-749	SISTEMA COMBUSTÍVEL, FUSELAGEM (VEJA FIG 140) ..	REF	
		EFETIVIDADE		
		A 200290 E 200327 E SEGUINTES		

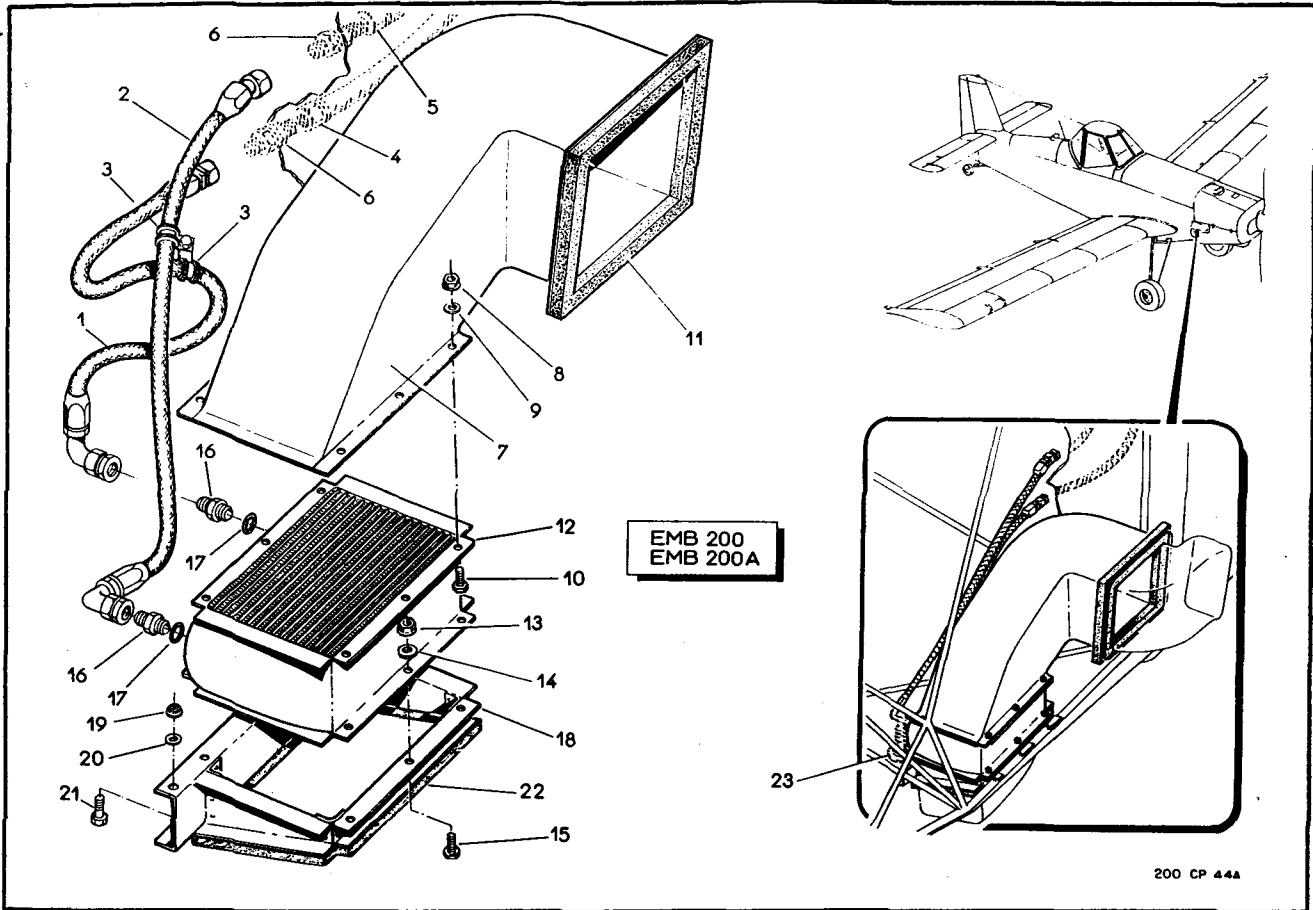


Figura 63. Instalação do Radiador de Óleo, Fuselagem

VOLUME, FIGURA E NÚMERO DE ÍNDICE	NÚMERO DE PEÇA	DESCRIÇÃO	UNIDADE POR CONJ.	EFET.
		1 2 3 4 5 6		
63 -	AG-203.00.00.000	RADIADOR DE ÓLEO, INSTAL, FUSELAGEM (PARA PCS VEJA FIG 38 E 100) .....	REF	B
- 1	AG-203.03.00.000	.MANGUEIRA, CONJ, LIGAÇÃO PAREDE DE FOGO/RADIADOR .....	1	
- 2	AG-203.04.00.000	.MANGUEIRA, CONJ, LIGAÇÃO RADIADOR/PAREDE DE FOGO .....	1	
		PEÇAS DE FIXAÇÃO		
-	H14-3	.PORCA .....	1	
-	AN960-10	.ARRUELA .....	1	
-	MS27039-1-07	.PARAFUSO .....	1	
- 3	MS21919DF10	.BRAÇADEIRA .....	2	
		* * *		

IPANEMA  
CATÁLOGO DE PEÇAS

SEÇÃO II  
LISTA DE PEÇAS  
POR GRUPO CONJUNTO

VOLUME, FIGURA E NÚMERO DE ÍNDICE	NÚMERO DE PEÇA	DESCRIÇÃO	UNIDADE POR CONJ.	EFET.
		1 2 3 4 5 6		
63 - 4	AG-507.06.00.000	MANGUEIRA, REFRIGERAÇÃO DO ÓLEO, MOTOR/RADIADOR (VEJA FIG 30) .....	REF	
- 5	AG-507.05.00.000	MANGUEIRA, REFRIGERAÇÃO DO ÓLEO, RADIADOR/MOTOR (VEJA FIG 30) .....	REF	
- 6	AN832-8D	CONEXÃO, REFRIGERAÇÃO DO ÓLEO, PAREDE DE FOGO (VEJA FIG 23) .....	REF	
- 7	AG-203.02.00.000	DUTO DE ENTRADA DE AR, CONJ (QUANDO ESGOTAR USE 201-660.04) .....	1	
		PEÇAS DE FIXAÇÃO		
- 8	H14-3	.PORCA .....	6	
- 9	AN960-10	.ARRUELA .....	6	
- 10	AN3-3A	.PINO ROSQUEADO .....	6	
- 11	AG-203.02.00.005	..VEDAÇÃO .....	1	
- 12	8535311	.RADIADOR DE ÓLEO, MOD AP 16 ANOB-01 (HARRISON) .	1	
-	20010A	.RADIADOR DE ÓLEO NIAGARA (ALTERNATIVO) .....	1	
		PEÇAS DE FIXAÇÃO		
- 13	H14-3	.PORCA .....	6	
- 14	AN960-10	.ARRUELA .....	6	
- 15	AN3-3A	.PINO ROSQUEADO .....	6	
		* * *		
- 16	AN815-8D	.UNIÃO .....	2	
- 17	MS28778-8	.ANEL VEDAÇÃO .....	2	
- 18	AG-203.01.00.000	.CAIXA DE FLANGEAMENTO .....	1	
		PEÇAS DE FIXAÇÃO		
- 19	H14-3	.PORCA .....	2	
- 20	AN960-10	.ARRUELA .....	2	
- 21	AN3-3A	.PINO ROSQUEADO .....	2	
		* * *		
- 22	AG-203.01.09.000	..VEDAÇÃO .....	1	
- 23	AG-203.15.00.000	.DRENAGEM RÁPIDA DO ÓLEO, INSTAL, RADIADOR DE ÓLEO (PARA DETALHES VEJA FIG 64) .....	NOB	A
		E F E T I V I D A D E		
		A OPCIONAL		
		B 200001 A 200073		

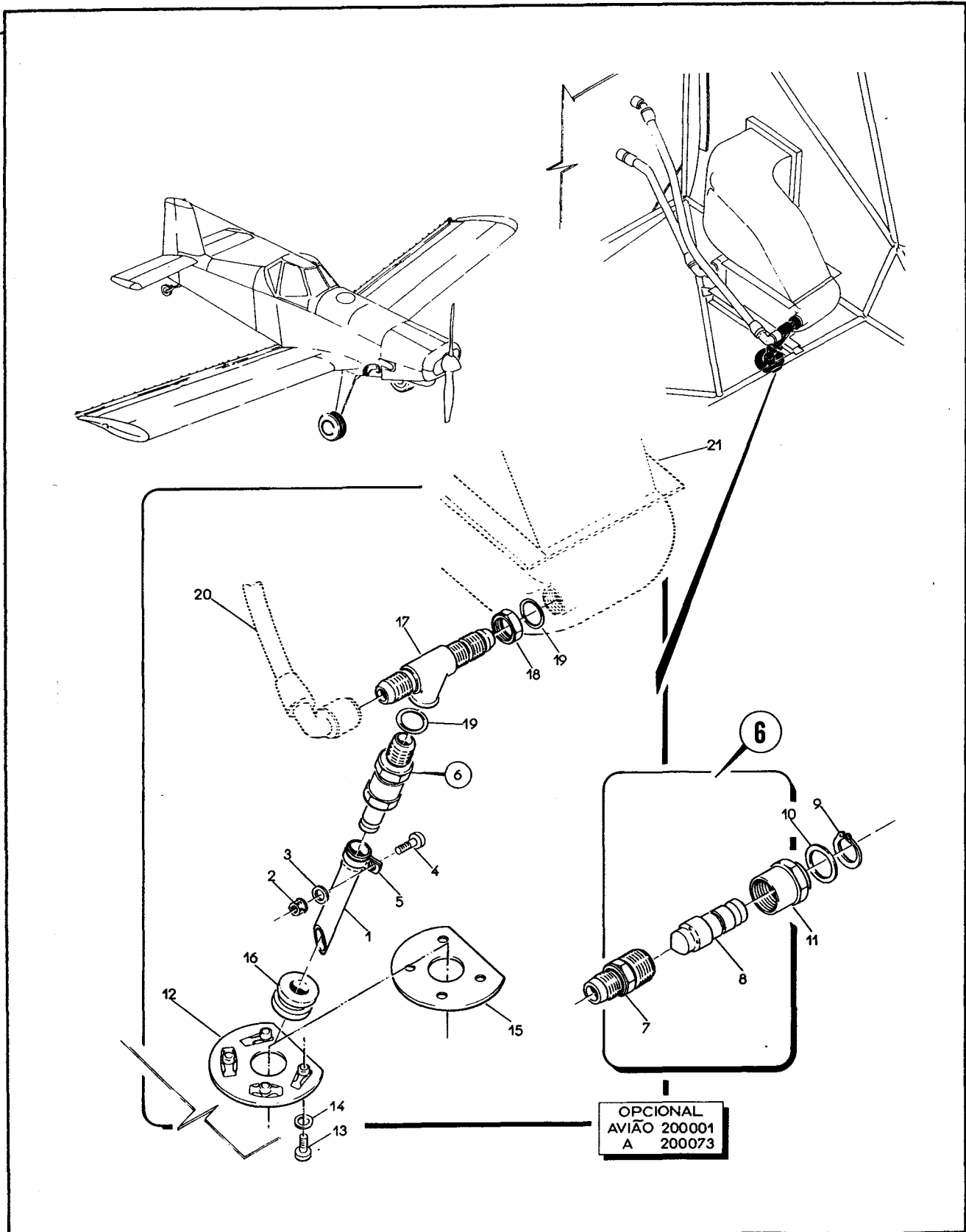


Figura 64. Sistema de Drenagem Rápida do Óleo do Radiador

**IPANEMA  
CATÁLOGO DE PEÇAS**

**SEÇÃO II  
LISTA DE PEÇAS  
POR GRUPO CONJUNTO**

VOLUME, FIGURA E NÚMERO DE ÍNDICE	NÚMERO DE PEÇA	DESCRIÇÃO	UNIDADE	EFET.
			POR CONJ.	
		1 2 3 4 5 6		
64 -	AG-203.15.00.000	DRENAGEM RÁPIDA DO ÓLEO, INSTAL, RADIADOR DE ÓLEO (PARA PCS VEJA FIG 63) .....	REF	
- 1	AG-203.15.02.000	.TUBO SILICONE .....	1	
		PEÇAS DE FIXAÇÃO		
- 2	H14-3	.PORCA .....	1	
- 3	AN960-10L	.ARRUELA .....	2	
- 4	MS27039-1-06	.PARAFUSO .....	1	
- 5	PE27010A10	.BRAÇADEIRA .....	1	
		* * *		
- 6	AG-545.02.00.000	.BUJÃO COM BICO, CONJ .....	1	
- 7	AG-545.02.01.000	..ALOJAMENTO .....	1	
- 8	AG-545.02.02.000	..PINO, VEDAÇÃO .....	1	
		PEÇAS DE FIXAÇÃO		
- 9	E12X1,0	..ANEL DE RETENÇÃO (RHENO) .....	1	
- 10	AN960-816L	..ARRUELA .....	1	
- 11	AG-545.02.03.000	..PORCA .....	1	
		* * *		
-	MS20995C32	.ARAME FRENO .....	CR	
- 12	AG-203.15.04.000	.ANEL DE REFORÇO, CONJ .....	1	A
		PEÇAS DE FIXAÇÃO		
- 13	MS27039-1-07	.PARAFUSO .....	4	A
- 14	AN960-10L	.ARRUELA .....	4	A
		* * *		
- 15	AG-203.15.05.000	.ANEL REFORÇO .....	1	B
- 16	MS35489-14	.ILHÓS .....	1	
- 17	AN783D8	.TÊ .....	1	
- 18	AN924-8D	.PORCA .....	1	
- 19	MS28778-8	.ANEL VEDAÇÃO .....	2	
- 20	AG-203.04.00.000	MANGUEIRA, CONJ, LIGAÇÃO RADIADOR/PAREDE DE FO- GO (VEJA FIG 63) .....	REF	
- 21	8535311	RADIADOR DE ÓLEO MOD AP16 AND-01 (HARRISON) (VE- JA FIG 63) .....	REF	
		E F E T I V I D A D E		
		A USADO QUANDO DA ADAPTAÇÃO DO SISTEMA FORA DA EMBRAER		
		B USADO QUANDO DA INSTALAÇÃO DO SISTEMA NA EMBRAER		



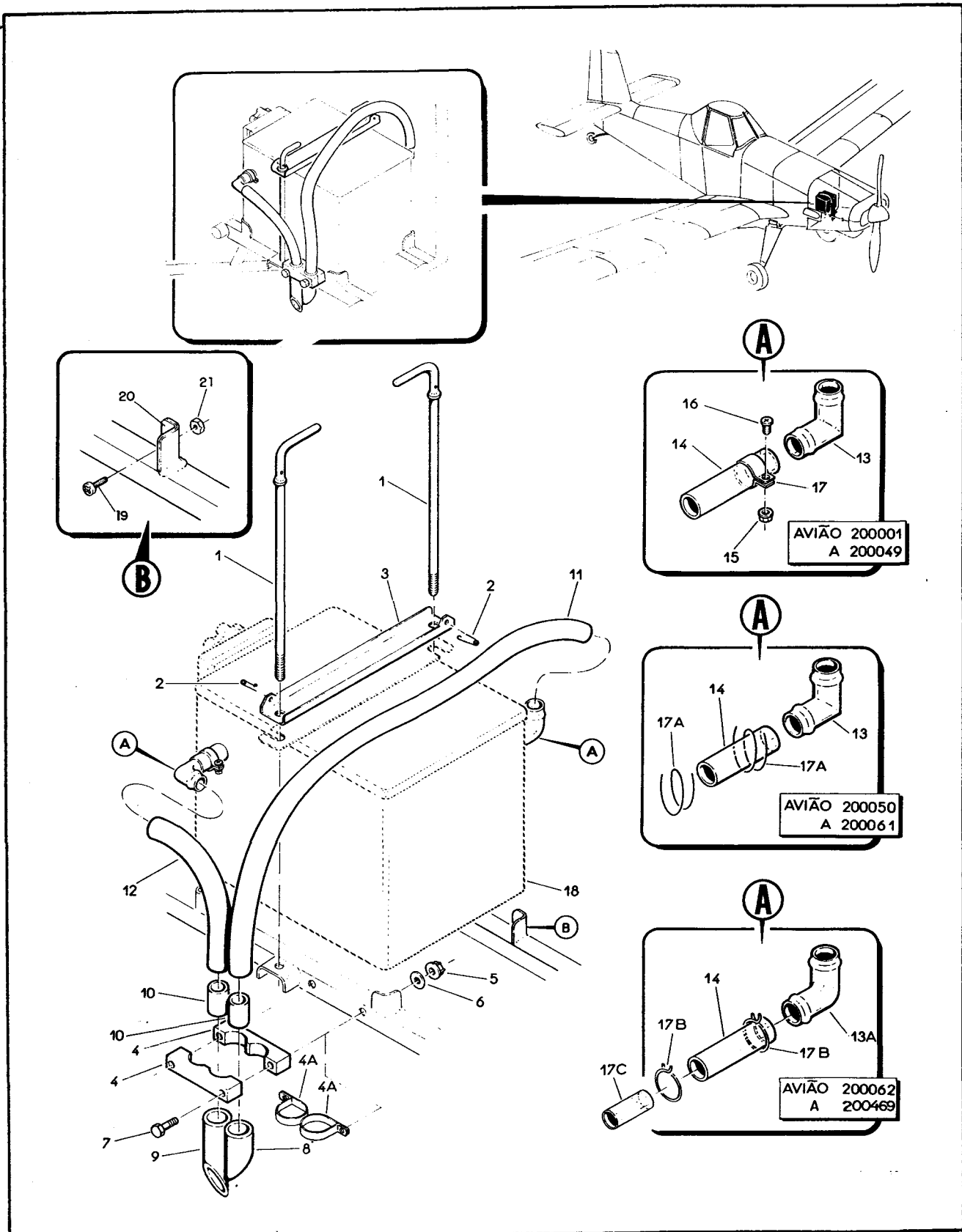


Figura 65. Instalação da Bateria

**IPANEMA  
CATÁLOGO DE PEÇAS**

**SEÇÃO II  
LISTA DE PEÇAS  
POR GRUPO CONJUNTO**

VOLUME, FIGURA E NÚMERO DE ÍNDICE	NÚMERO DE PEÇA	DESCRIÇÃO	UNIDADE POR CONJ.	EFET.
		1 2 3 4 5 6		
65 -	AG-223.00.00.000	SUPORTE DA BATERIA, INSTAL, FUSELAGEM (PARA PCS VEJA 38, 100 E 123) .....	REF	
- 1	AG-222.01.00.000	.HASTE .....	2	
		PEÇAS DE FIXAÇÃO		
- 2	AN416-1	.PINO DE SEGURANÇA .....	2	
		* * *		
- 3	AG-222.02.00.000	.PERFIL "U" .....	1	
- 4	AG-222.03.00.000	.SUPORTE .....	2	E
- 4A	MS21103D12	.BRAÇADEIRA .....	2	F
		PEÇAS DE FIXAÇÃO		
- 5	H14-4	.PORCA .....	2	E
-	H14-3	.PORCA .....	2	F
- 6	AN960-416L	.ARRUELA .....	2	E
-	AN960-10L	.ARRUELA .....	2	F
- 7	AN4-17A	.PINO ROSQUEADO .....	2	E
-	AN3-4A	.PINO ROSQUEADO .....	2	F
		* * *		
- 8	AG-223.01.00.000	.TUBO, ENTRADA DE AR .....	1	
- 9	AG-223.02.00.000	.TUBO, SAÍDA DE AR .....	1	
- 10	AG-222.14.00.000	.MANGUEIRA PLÁSTICA .....	2	E
- 11	AG-223-03.00.000	.MANGUEIRA PLÁSTICA, ENTRADA DE AR .....	1	
- 12	AG-223.04.00.000	.MANGUEIRA PLÁSTICA, SAÍDA DE AR .....	1	
-	AG-223.05.00.000	.TUBO PLÁSTICO .....	2	H
- 13	AG-222-07-00-000	.COTOVELO .....	2	C
-13A	200A-223.18	.COTOVELO .....	2	D
- 14	AG-222.10.00.000	.MANGUEIRA PLÁSTICA, LIGAÇÃO .....	2	
- 15	H14-3	.PORCA .....	2	A
- 16	MS27039-1-05	.PARAFUSO .....	2	A
- 17	AN735D12	.BRAÇADEIRA .....	2	A
-17A	MS20995C91	.ARAME FRENO .....	CR	B
-17B	SAE TYF-23	.BRAÇADEIRA .....	6	H
-	SAE TYF-13	.BRAÇADEIRA .....	2	H
-17C	AG-223.05.00.00	.TUBO PLÁSTICO .....	2	G
		* * *		
- 18	BB-639/U	BATERIA ÁCIDA, 24V-24AH (TELEDYNE) ALTERNATIVA USE 2AVS-7-14 (ASBESTOS) (VEJA FIG 57 E 126) .	REF	
-	2-AVS-7-14	BATERIA ÁCIDA, 24V-14AH DUREX (ASBESTOS) USAR COMO ALTERNATIVA DA BATERIA BB-639/U (TELEDYNE) (VEJA FIG 57 E 126) .....	REF	

SEÇÃO II  
 LISTA DE PEÇAS  
 POR GRUPO CONJUNTO

IPANEMA  
 CATÁLOGO DE PEÇAS

VOLUME, FIGURA E NÚMERO DE ÍNDICE	NÚMERO DE PEÇA	DESCRIÇÃO	UNIDADE POR CONJ.	EFET.
		1 2 3 4 5 6		
65 - 19	MS24693-C50	PARAFUSO (USAR SOMENTE QUANDO UTILIZAR BB-639/U) .	4	
- 20	201-780-10-11-01	PERFIL "L" (USAR SOMENTE QUANDO UTILIZAR BB-639/U)	4	
- 21	PS10062-51	PORCA (USAR SOMENTE QUANDO UTILIZAR BB-639/U) ..	4	
E F E T I V I D A D E				
A 200001 A 200049				
B 200050 A 200061				
C 200001 A 200061				
D 200062 E SEGUINTE				
E 200001 A 200426				
F 200427 E SEGUINTE				
G 200374 E SEGUINTE				
H 200470 E SEGUINTE				

JULHO 1989

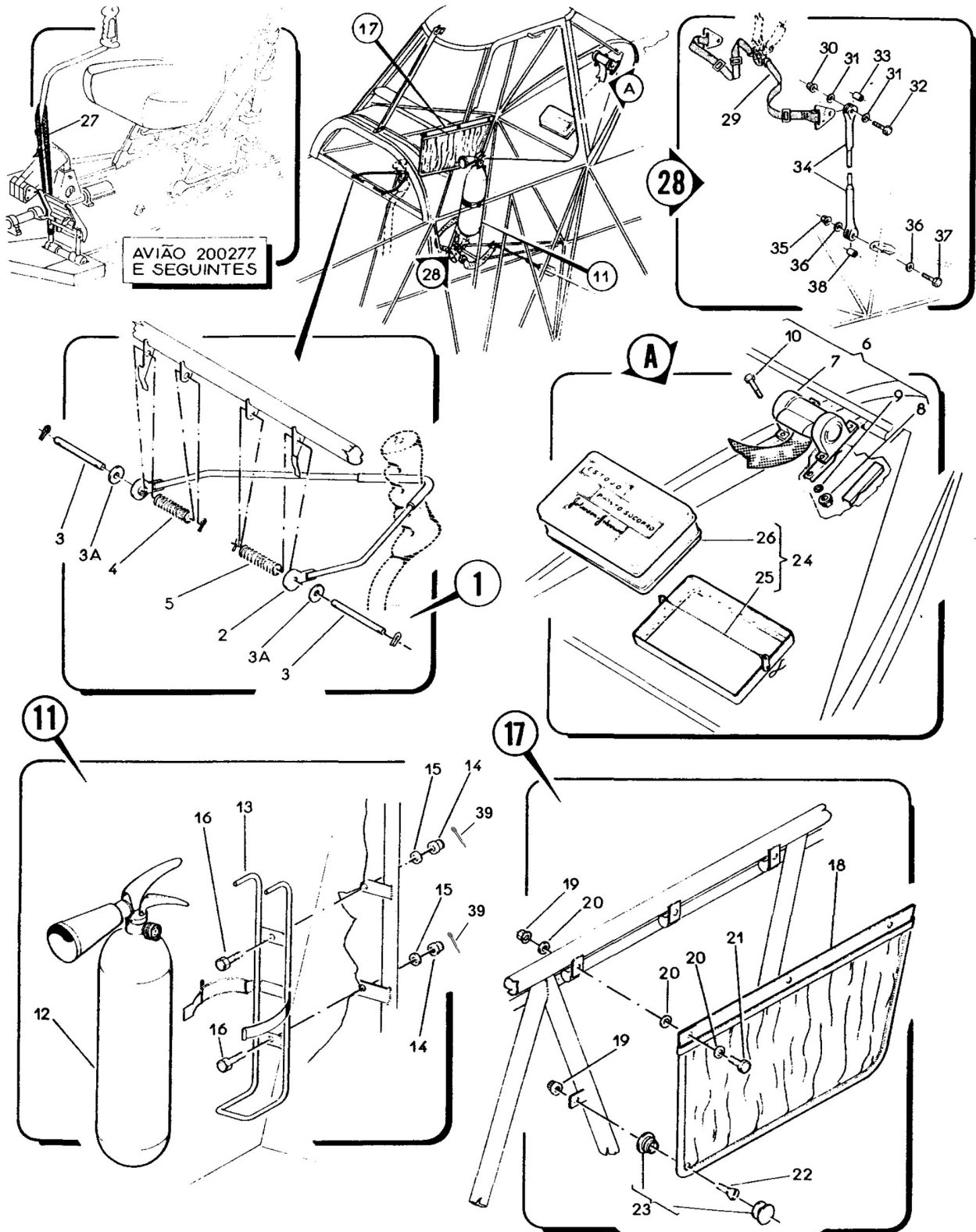


FIGURA 66 – INSTALAÇÃO DOS EQUIPAMENTOS DA CABINE

VOLUME, FIGURA E NÚMERO DE ÍNDICE		NÚMERO DE PEÇA	DESCRIÇÃO	UNIDADE POR CONJ.	EFET
66	-	AG-S/N	EQUIPAMENTO DA CABINE, INSTAL, FUSELAGEM (PARA PCS VEJA FIG 38, 100 E 123)	REF	
	-	1 AG-206.00.00.000	..TRAVA DO MANCHE, CONJ, FUSELAGEM .....	1	C
	-	2 AG-206.01.00.000	..HASTE, TRAVA .....	1	C
			PEÇAS DE FIXAÇÃO		
	-	MS24665-132	..CONTRAPINO .....	4	C
	-	3 AG-206.02.00.000	..PINO .....	2	A
	-	201-206.04	..PINO .....	2	B
	-	3A AN960-416L	..ARRUELA .....	2	C
			* * *		
	-	4 AG-206.03.00.000D	..MOLA, DIREITA .....	1	C
	-	5 AG-206.03.00.000E	..MOLA, ESQUERDA .....	1	C
	-	6 AG-221.00.00.000	..CINTO DE OMBRO, INSTAL, FUSELAGEM .....	NOB	
	-	7 2B25A2X-15 4172-1-061-2396	..CINTO DE OMBRO (PACIFIC) .....	1	
			CONJUNTO DO CINTO DE OMBRO 4 PONTOS (AMSAFE).....	1	E, F
			PEÇAS DE FIXAÇÃO		
	-	8 H14-3	..PORCA .....	4	
	-	9 AN960-10L	..ARRUELA .....	4	
	-	10 AN3-5A	..PINO ROSQUEADO .....	4	
			* * *		
	-	11 AG-227.00.00.000	..EXTINTOR INCÊNDIO, CONJ, FUSELAGEM .	1	
	-	12 EB-148	..EXTINTOR INCÊNDIO, PÓ QUÍMICO, PE915002 (FANGAL) .....	1	
	-	13 AG-227.06.00.000	..SUPORTE COM BRAÇADEIRA .....	1	
			PEÇAS DE FIXAÇÃO		
	-	14 H14-3	..PORCA .....	2	
	-	15 AN960-10L	..ARRUELA .....	2	
	-	16 AN3-4A	..PINO ROSQUEADO .....	2	
			* * *		
	-	17 AG-228.00.00.000	..PORTA-DOCUMENTOS, INSTAL, FUSELAGEM .....	NOB	
	-	18 AG-S/N	..PORTA-DOCUMENTOS, CONJ .....	1	
			PEÇAS DE FIXAÇÃO		
	-	19 H14-3	..PORCA .....	4	

VOLUME, FIGURA E NÚMERO DE ÍNDICE			NÚMERO DE PEÇA	DESCRIÇÃO	UNIDADE POR CONJ.	EFET	
66	-	20	AN960-10	..ARRUELA .....	9	D	
	-	21	MS27039-1-10	..PARAFUSO .....	3		
	-	22	MS24694S49	..PARAFUSO .....	1		
	* * *						
	-	23	7150/100	..BOTÃO, PRESSÃO, NIQUELADO .....	1		
	-	24	AG-271.00.00.000	..ESTOJO DE PRIMEIROS SOCORROS, INSTAL, FUSELAGEM .....	NOB		
	-	25	AG-271.02.00.000	..CINTA .....	1		
	-	26	S/N	..ESTOJO, PRONTO SOCORRO, TAMANHO MÉDIO (JOHNSON) .....	1		
	-	27	201-514.01	..CINTO, CONJ, TRAVA MANCHE .....	1		
	-	28	201-844	..CINTO DE SEGURANÇA, INSTAL .....	NOB		
	-	29	110-1020.8	..CINTO, CONJ (PACIFIC) .....	1		
	PEÇAS DE FIXAÇÃO						
	-	30	H14-4	..PORCA .....	1		
	-	31	AN960-416L	..ARRUELA .....	2		
	-	32	AN4-10A	..PINO ROSQUEADO .....	1		
	* * *						
	-	33	201-844.02	..BUCHA .....	1		
	-	34	201-844.01	..TIRANTE .....	1		
	PEÇAS DE FIXAÇÃO						
-	35	H14-4	..PORCA .....	1			
-	36	AN960-416L	..ARRUELA .....	2			
-	37	AN4-10A	..PINO ROSQUEADO .....	1			
* * *							
-	38	201-844.02	..BUCHA .....	1			
-	39	MS24665-132	.. CONTRA PINO BIPARTIDO, AÇO .....	2			

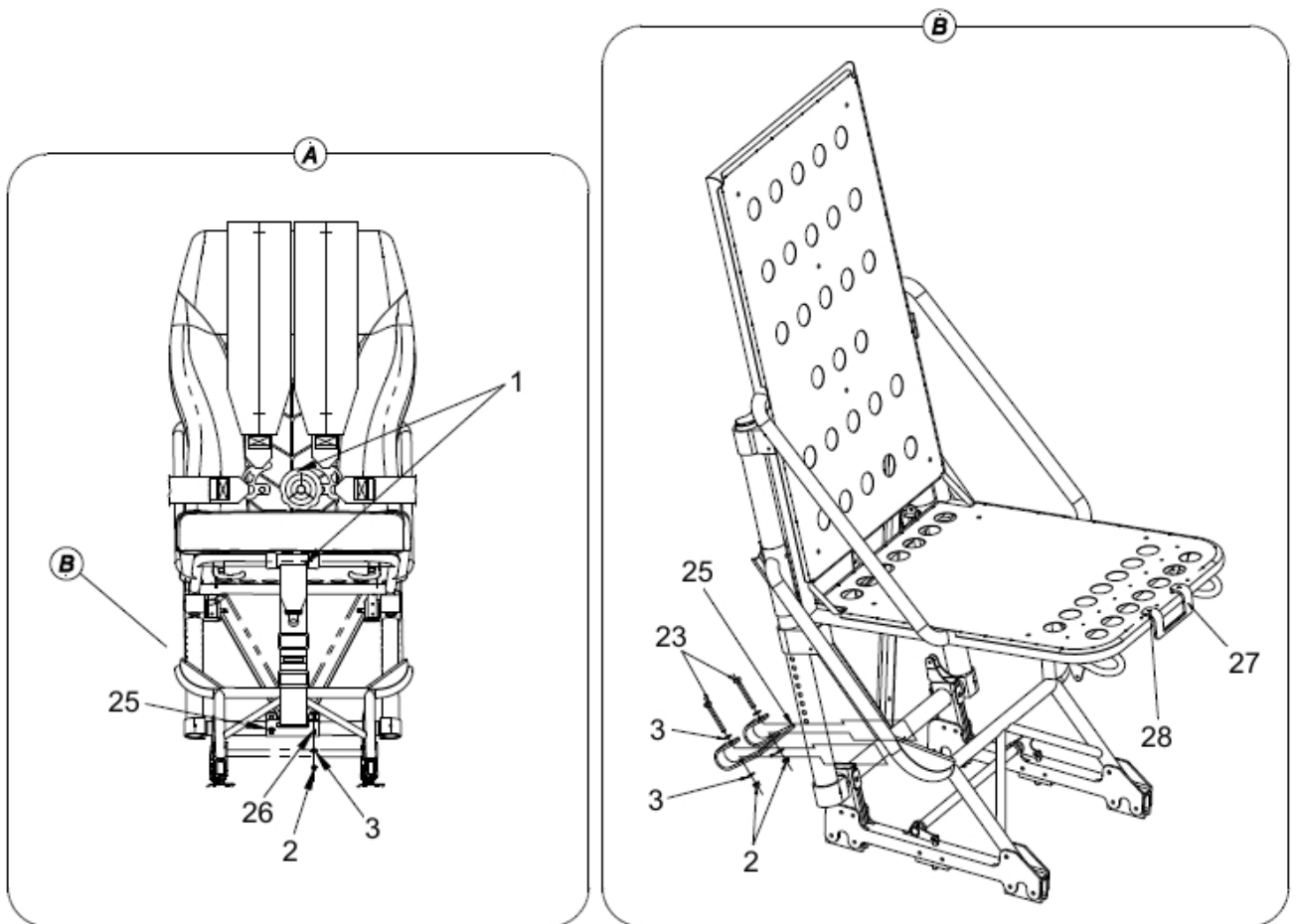
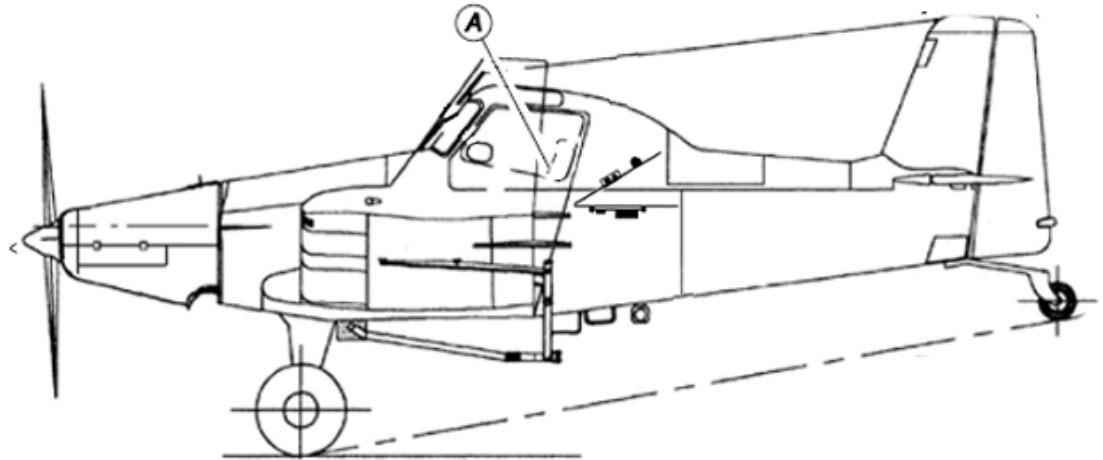
Legendas dos Códigos para Figura 66

- A Aplicável às aeronaves N/S 200001 A 200111;  
 B Aplicável às aeronaves de N/S 200112 A 200276;  
 C Aplicável às aeronaves de N/S 200001 A 200276;  
 D Aplicável às aeronaves de N/S 200277 e seguintes  
 E - O P/N 4172-1-061-2396, quando utilizado, substitui o P/N 2B25A2X-15 (item 7) e o P/N 1101020-8 (item 29);  
 F Quando utilizar o P/N 4172-1-061-2396, instale o contra pino P/N MS24665-132 (item 39) para travar o mosquetão.

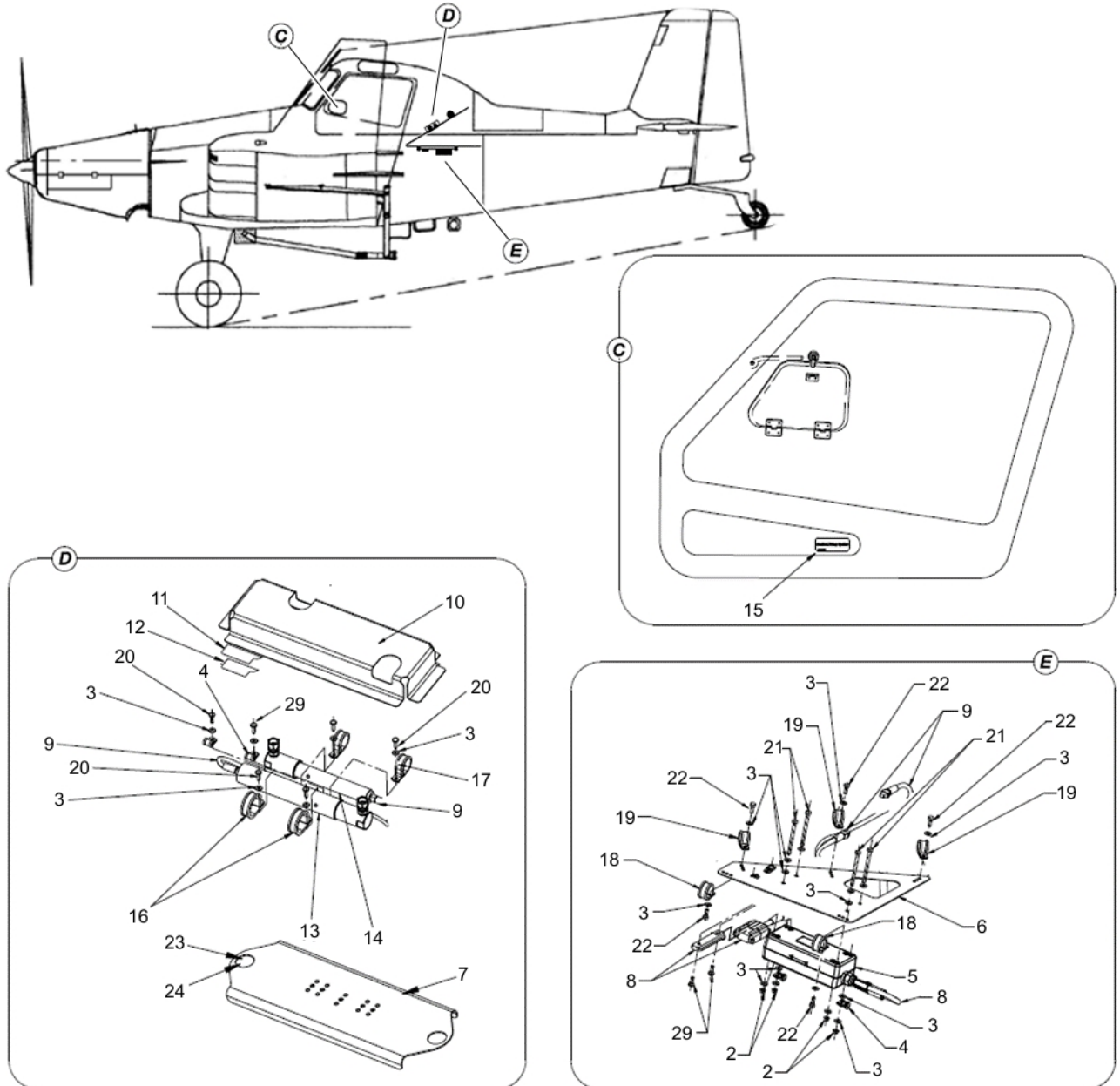
JULHO 1989

Rev. 08 de 09/12/2020

2-231



INSTALAÇÃO DO CINTO DE SEGURANÇA COM AIRBAG (OPCIONAL)  
FIGURA 66A



INSTALAÇÃO DO CINTO DE SEGURANÇA COM AIRBAG (OPCIONAL)  
FIGURA 66A (cont.)



Figura e Item	Número da Peça	Cód.	Descrição	Qtde
66a	200-25500-801		Instalação do Cinto de Segurança com Air-Bag	Ref.
-1	7257-1-011-2396		Cinto de Segurança 5 Pontos com Air-Bag	01
-2	MS21042L3		Porca Sextavada Autofrenante	04
-3	NAS1149F0332P		Arruela Plana	24
-4	MS21919WDG4		Braçadeira	05
-5	508358-421		Módulo Eletrônico	01
-6	200-25510-401		Suporte Módulo	01
-7	200-25520-403		Suporte Cilindros	01
-8	512369-3-062406		Cabo de interface	01
-9	513469-405-12		Cabo de Saída do Inflador	02
-10	200-25515-001		Caixa de Proteção	01
-11	SJ3519FR		Velcro	01 m
-12	SJ3518FR		Velcro	01 m
-13	512855-401		Cilindro do Air-Bag	01
-14	512837-401		Cilindro do Air-Bag	01
-15	509121-1		Placar do Air-Bag	02
-16	MS21919WDG22		Braçadeira	02
-17	MS21919WDG16		Braçadeira	02
-18	MS21919WDG14		Braçadeira	02
-19	MS21919WDG10		Braçadeira	03
-20	MS27039-1-10		Parafuso	04
-21	AN3-22A		Parafuso	04
-22	AN3-4A		Parafuso	05
-23	MS35489-14		Ilhós	02
-24	SB496		Adesivo Cianoacrilato	10g
-25	200-25198-401		Suporte	01
-26	AN3-15A		Parafuso	02
-27	200-25197-001		Suporte	01
-28	M7885/2-4-05		Rebite Cego	02
-29	MS27039-1-08		Parafuso	03

Legenda de Códigos para Figura 66A.

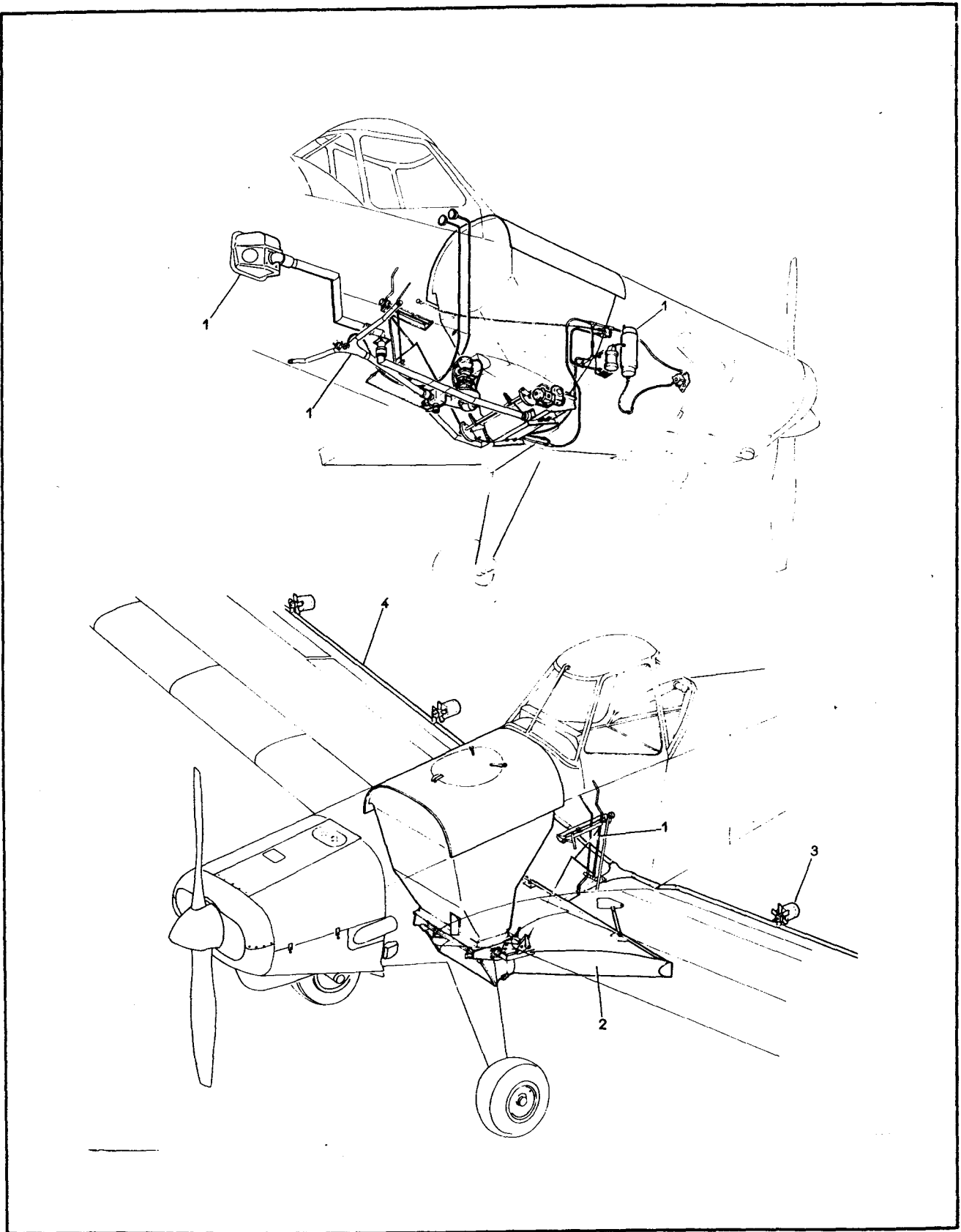


Figura 67. Equipamento do Sistema Agrícola

JULHO 1989

IPANEMA  
CATÁLOGO DE PEÇAS

SEÇÃO II  
LISTA DE PEÇAS  
POR GRUPO CONJUNTO

VOLUME, FIGURA E NÚMERO DE ÍNDICE	NÚMERO DE PEÇA	DESCRIÇÃO	UNIDADE POR CONJ.	EFET.
67 -	AG-700.00.00.000	EQUIPAMENTOS DO SISTEMA AGRÍCOLA, MONTAGEM FINAL, ASA, FUSELAGEM (PARA PCS VEJA FIG 2, 97, 106 E 133) .....	NOB	
- 1	AG-704.00.00.000	.EQUIPAMENTO FIXO (PARA DETALHES VEJA FIG 68) .	NOB	
- 2	AG-703.00.00.000	.EQUIPAMENTO POLVILHADOR, PÉ DE PATO (PARA DETALHES VEJA FIG 80) .....	NOB	
- 3	AG-702.00.00.000	.EQUIPAMENTO MICRONAIR (PARA DETALHES VEJA FIG 81) .....	NOB	
- 4	AG-701.00.00.000	.BARRAS DE PULVERIZAÇÃO (PARA DETALHES VEJA FIG 84) .....	NOB	

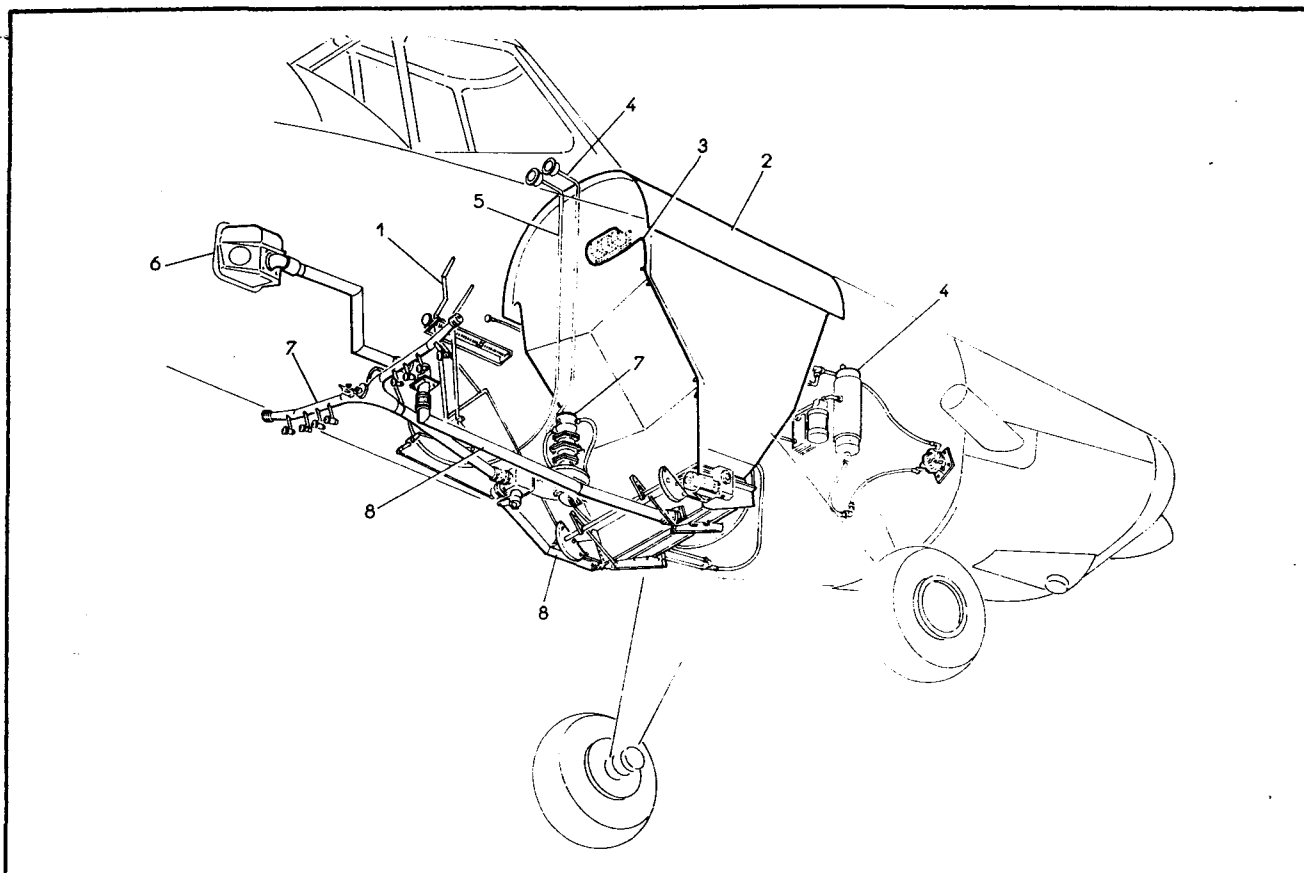


Figura 68. Equipamento Fixo do Sistema Agrícola

VOLUME, FIGURA E NÚMERO DE ÍNDICE	NÚMERO DE PEÇA	DESCRIÇÃO	UNIDADE POR CONJ.	EFET.	123456
68 -	AG-704.00.00.000	EQUIPAMENTO FIXO, INSTAL, SISTEMA AGRÍCOLA (PARA PCS VEJA FIG 67) .....	REF		
- 1	AG-704.01.00.000	.COMANDO, INSTAL, SISTEMA AGRÍCOLA (PARA DETALHES VEJA FIG 71) .....	NOB		
- 2	AG-S/N	.HOPPER COMPLETO, INSTAL, SISTEMA AGRÍCOLA (PARA DETALHES VEJA FIG 69) .....	NOB		
- 3	AG-704.05.00.000	.SISTEMA ELÉTRICO, IMPLEMENTO AGRÍCOLA (PARA DETALHES VEJA FIG 72) .....	NOB	A	
-	200A-780.10.05	.SISTEMA ELÉTRICO, IMPLEMENTO AGRÍCOLA (PARA DETALHES VEJA FIG 72) .....	NOB	B	
-	201-780.10.40	.SISTEMA ELÉTRICO, IMPLEMENTO AGRÍCOLA (PARA DETALHES VEJA FIG 73) .....	NOB	C	
- 4	AG-704.10.00.000	.SISTEMA HIDRÁULICO, INSTAL, SISTEMA AGRÍCOLA (PARA DETALHES VEJA FIG 74) .....	NOB		
- 5	AG-704.13.00.000	.MEDIDOR DE PRESSÃO, TUBULAÇÃO PRODUTOS LÍQUIDOS SISTEMA AGRÍCOLA (PARA DETALHES VEJA FIG 76 E 77) .	NOB		

JULHO 1989

IPANEMA  
CATÁLOGO DE PEÇAS

SEÇÃO II  
LISTA DE PEÇAS  
POR GRUPO CONJUNTO

VOLUME, FIGURA E NÚMERO DE ÍNDICE	NÚMERO DE PEÇA	DESCRIÇÃO	UNIDADE POR CONJ.	EFET.
		1 2 3 4 5 6		
68 - 6	AG-S/N	.SISTEMA DE REABASTECIMENTO RÁPIDO, INSTAL, SISTEMA AGRÍCOLA (PARA DETALHES VEJA FIG 78) .....	NOB	
- 7	AG-S/N	.SISTEMA DE PULVERIZAÇÃO, INSTAL, SISTEMA AGRÍCOLA (PARA DETALHES VEJA FIG 79) .....	NOB	
- 8	AG-S/N	.TUBULAÇÃO FIXA, SISTEMA AGRÍCOLA (PARA DETALHES VEJA FIG 78 E 79) .....	NOB	
		E F E T I V I D A D E		
		A 200001 A 200059		
		B 200060 A 200219		
		C 200220 E SEGUINTES		

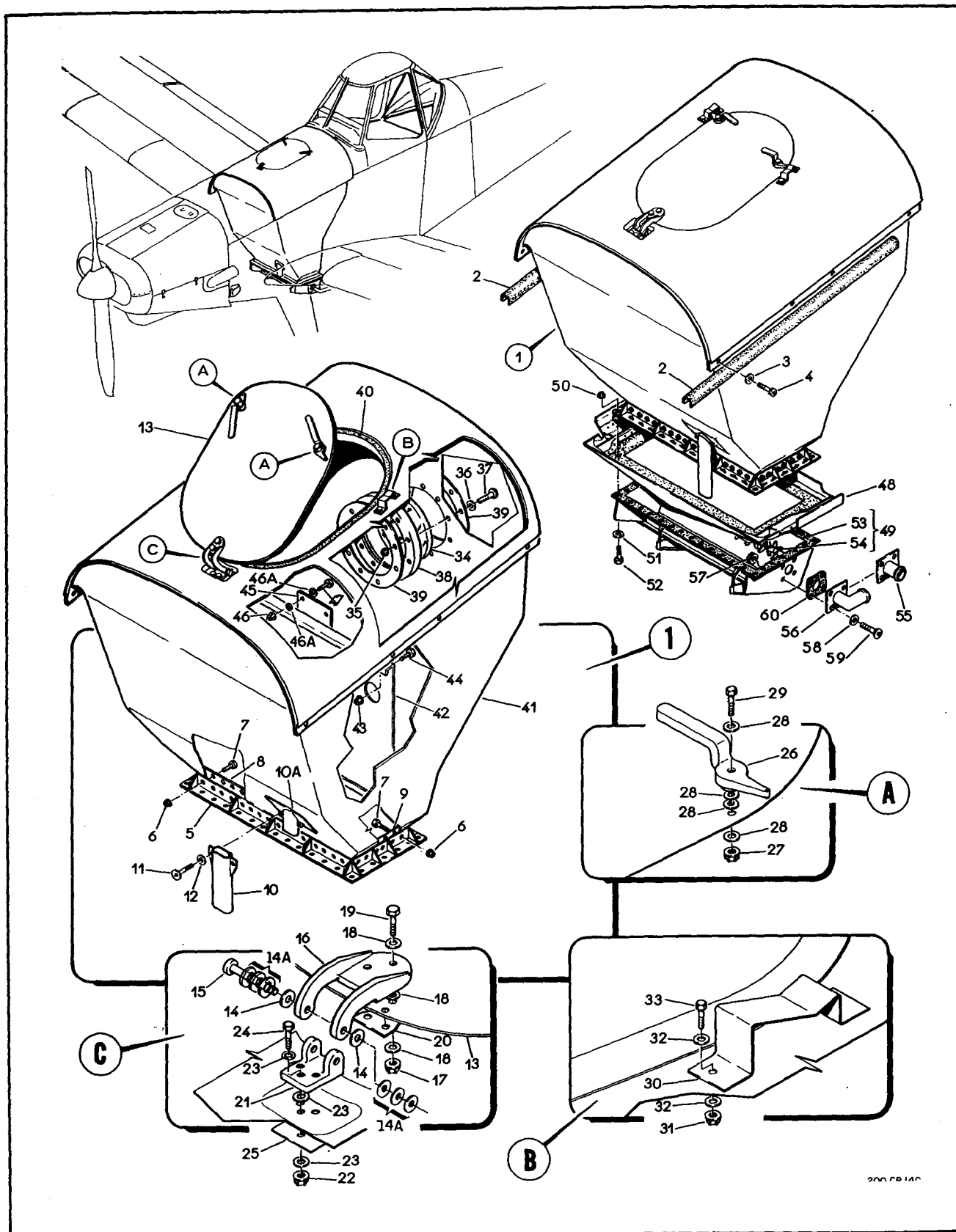


Figura 69. Instalação do Tanque de Produtos

IPANEMA  
CATÁLOGO DE PEÇAS

SEÇÃO II  
LISTA DE PEÇAS  
POR GRUPO CONJUNTO

VOLUME, FIGURA E NÚMERO DE ÍNDICE	NÚMERO DE PEÇA	DESCRIÇÃO	UNIDADE POR CONJ.	EFET.
69 -	AG-S/N	HOPPER, INSTAL, SISTEMA AGRÍCOLA (PARA PCS VEJA FIG 68) .....	REF	
- 1	201-704.42	.HOPPER, CONJ .....	1	
		PEÇAS DE FIXAÇÃO		
- 2	F/4	.FELTRO 2X60X1.100 MM (ARTENAFLEX) .....	2	
- 3	AN960-416L	.ARRUELA .....	8	
- 4	MS27039-4-14	.PARAFUSO .....	8	
		* * *		
- 5	200-704.04.18.000	..FLANGE .....	1	
		PEÇAS DE FIXAÇÃO		
- 6	H14-3	..PORCA .....	44	
- 7	AN3C6A	..PARAFUSO .....	44	
- 8	200-704.04.19.000	..PLACA APOIO .....	2	
- 9	200-704.04.20.000	..PLACA APOIO .....	2	
		* * *		
- 10	AG-704.04.02.200	..SUSPIRO .....	1	
- 10A	AG-704.04.02.100	..CHAPA DE PROTEÇÃO .....	1	
		PEÇAS DE FIXAÇÃO		
- 11	AN526-1032R8	..PARAFUSO .....	2	
- 12	AN960-10L	..ARRUELA .....	2	
		* * *		
- 13	200-704.04.15.000	..TAMPA .....	1	
		PEÇAS DE FIXAÇÃO		
-	MS24665-353	..CONTRAPINO .....	1	
- 14	AN960C516L	..ARRUELA .....	2	
- 14A	AN960C516	..ARRUELA .....	6	
- 15	200-704.04.24.000	..PINO .....	1	
		* * *		
- 16	200-704.04.13.000	..MEIA DOBRADIÇA .....	1	C
-	201-704.42.35	..MEIA DOBRADIÇA .....	1	D
		PEÇAS DE FIXAÇÃO		
- 17	H14-4	..PORCA .....	3	

SEÇÃO II  
LISTA DE PEÇAS  
POR GRUPO CONJUNTO

IPANEMA  
CATÁLOGO DE PEÇAS

VOLUME, FIGURA E NÚMERO DE ÍNDICE	NÚMERO DE PEÇA	1 2 3 4 5 6 DESCRIÇÃO	UNIDADE POR CONJ.	EFET.
69 - 18	AN960C416	..ARRUELA .....	3	C
-	AN960C416	..ARRUELA .....	6	D
- 19	AN4-10A	..PINO ROSQUEADO .....	3	D
-	AN4-17A	..PINO ROSQUEADO .....	3	D
- 20	200-704.04.14.000	..ESPAÇADOR .....	1	
		* * *		
- 21	200-704.04.11.000	..MEIA DOBRADIÇA .....	1	
		PEÇAS DE FIXAÇÃO		
- 22	H14-4	..PORCA .....	3	
- 23	AN960C416	..ARRUELA .....	3	C
-	AN960C416	..ARRUELA .....	6	D
- 24	AN4-10A	..PARAFUSO .....	3	D
- 25	200-704.04.12.000	..ESPAÇADOR .....	1	
		* * *		
- 26	200-704.04.17.000	..MAÇANETA .....	2	
		PEÇAS DE FIXAÇÃO		
- 27	H14-5	..PORCA .....	2	
- 28	AN960C716	..ARRUELA .....	6	C
-	AN960C716	..ARRUELA .....	8	D
-	AN960C516	..ARRUELA .....	3	L
- 29	AN5-14A	..PINO ROSQUEADO .....	2	
-	AN5-12A	..PINO ROSQUEADO .....	2	H
		* * *		
- 30	200-704.04.16.000	..TRAVA .....	2	
		PEÇAS DE FIXAÇÃO		
- 31	H14-3	..PORCA .....	4	
- 32	AN960C10	..ARRUELA .....	8	
- 33	AN3C6A	..PARAFUSO .....	4	L
		* * *		
- 34	201-704.42.32	..VIDRO DUPLEX .....	1	
		PEÇAS DE FIXAÇÃO		
- 35	H33-3	..PORCA .....	9	
- 36	AN960C10	..ARRUELA .....	9	

JULHO 1989



IPANEMA  
CATÁLOGO DE PEÇAS

SEÇÃO II  
LISTA DE PEÇAS  
POR GRUPO CONJUNTO

VOLUME, FIGURA E NÚMERO DE ÍNDICE	NÚMERO DE PEÇA	DESCRIÇÃO	UNIDADE POR CONJ.	EFET.
		123456		
69 - 37	MS27039-1-18	..PARAFUSO .....	9	
- 38	201-704.42.34	..MOLDURA .....	1	
- 39	201-704.42.33	..CHAPA DE PROTEÇÃO .....	2	
		* * *		
- 40	200-704.04.21.000	..BORRACHA, ENCOSTO .....	1	
- 41	201-704.42.31	..HOPPER .....	1	
- 42	200-704.04.01.009	...QUEBRA-ONDAS .....	1	D
		PEÇAS DE FIXAÇÃO		
- 43	H33-3	...PORCA .....	8	D
- 44	MS27039C1-11	...PARAFUSO .....	8	D
		* * *		
- 45	201-704.42.31.02	...ESCALA, CENTRAL .....	1	D
		PEÇAS DE FIXAÇÃO		
- 46	H33-3	...PORCA .....	5	D
- 46A	AN960C10	...ARRUELA .....	10	
- 47	AN3C6A	...PARAFUSO .....	5	
		* * *		
- 48	AG-704.03.00.000	.CARENAGEM, CONJ .....	1	
- 49	20311	.CAIXA, CONJ (TRANSLAND) .....	1	E
-	201-704.43	.CAIXA, CONJ (PARA DETALHES VEJA FIG 70) (ALTER- NATIVA USE PN 04201 AEROMOT) .....	1	F
-	04201	.CAIXA, CONJ (PARA DETALHES VEJA DES Nº 04201 AEROMOT) (ALTERNATIVO USE PN 201-704.43) .....	1	G
		PEÇAS DE FIXAÇÃO		
- 50	H14-4	.PORCA .....	4	
- 51	AN960C416L	.ARRUELA .....	38	
- 52	AN4-6A	.PINO ROSQUEADO .....	38	
		* * *		
- 53	60210	...JUNTA (TRANSLAND) .....	1	G
- 54	85481	..MOTOR, AGITADOR, ALTERNATIVA USE 85475 (TRANS- LAND) (B3) .....	1	G
- 55	AG-704.09.03.000	.FLANGE RETORNO .....	1	A
-	200-704.04.03.000	.FLANGE RETORNO .....	1	B
- 56	201-704.41	.FLANGE RETORNO .....	1	B

SEÇÃO II  
LISTA DE PEÇAS  
POR GRUPO CONJUNTO

IPANEMA  
CATÁLOGO DE PEÇAS

VOLUME, FIGURA E NÚMERO DE ÍNDICE	NÚMERO DE PEÇA	DESCRIÇÃO	UNIDADE POR CONJ.	EFET.
		1 2 3 4 5 6		
69 -		PEÇAS DE FIXAÇÃO		
- 57	H33-4	.PORCA .....	4	J
-	H14-4	.PORCA .....	4	K
- 58	AN960C416	.ARRUELA .....	4	J
-	AN960-416L	.ARRUELA .....	4	K
- 59	MS27039C4-07	.PARAFUSO .....	4	J
-	AN4-4A	.PINO ROSQUEADO .....	4	K
		* * *		
- 60	200-704.04.04.000	.JUNTA .....	1	
		E F E T I V I D A D E		
		A 200001 A 200025		
		B 200026 E SEGUINTE		
		C 200001 A 200320		
		D 200321 E SEGUINTE		
		E 200001 A 200189		
		F 200190 A 200374		
		G 200375 E SEGUINTE		
		H 200470 E 200484 E SEGUINTE		
		J 200001 A 200412		
		K 200413 E SEGUINTE		
		L 200605 E SEGUINTE		

JULHO 1989

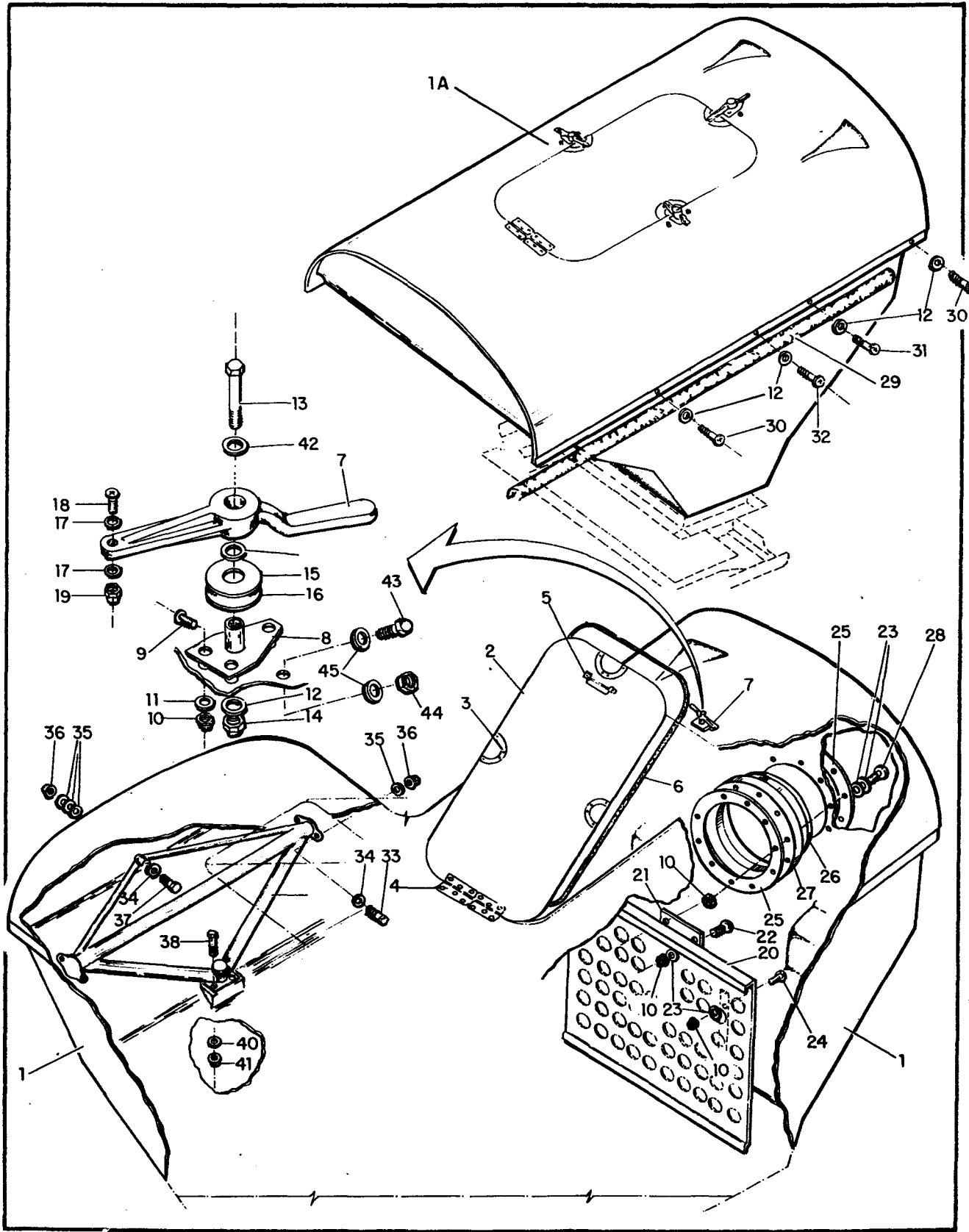


Figura 69a. Tanque de Produtos Agrícolas  
(EMB-202)

REV. 1 - NOVEMBRO 1992

FIGURA E NÚMERO DE ÍNDICE		NÚMERO DE PEÇA	DESCRIÇÃO	UNIDADE POR CONJ.	EFET	
69a	-		201-708-11	Instalação do Hopper	REF	A
	-	1	201-708-11-01-01	.Hooper – Casca Completa	1	A
	-	1a	201-708-11-01	Hopper Completo	1	A
	-	2	201-708-11-01-02-01	.Tampa do Hooper	1	A
	-	3	201-708-11-01-02-02	.Chapa	3	A
	-		MS24694S65	Parafuso	6	
	-		MS21042L3	Porca	6	
	-		AN960-10L	Arruela	6	
	-	4	201-708-11-01-04	.Dobradiça	2	A
	-		201-708-11-01-17	.Calço	6	A
	-		MS24693C52	Parafuso	6	
	-		H14-08	Porca	6	
	-		201-1591	Arruela Mameada	6	
	-	5	201-708-11-01-18	.Puxador	1	A
	-		MS21042L3	Porca	2	
	-		AN960-10L	Arruela	4	
	-		MS27039-1-08	Parafuso	2	
	-	6	201-708-11-01-06	.Borracha de Vedação	1	A
	-	7	201-708-11-01-03	Trinco	3	A
			200-98728-901	Trinco (Alternativo)	3	A
			01766	Trinco (Alternativo)	3	A
	-	8	201-708-11-01-05	.Base do Trinco	3	A
	-	9	MS24694C52	Parafuso	9	
	-	10	MS21042L3	Porca	27	
	-	11	AN960-10	Arruela	9	
	-	12	AN960-416	Arruela	11	
	-	13	AN4-15A	Parafuso	3	
	-	14	MS21042L4	Porca	3	
	-	15	201-708-11-01-13	.Chapa de Ajuste	10	A
	-	16	201-708-11-01-14	.Chapa de Ajuste	12	A
	-	17	AN960-6	Arruela	CR	
	-	18	MS35206-231	Parafuso	3	A
	-	19	8061NP	Porca	3	A
	-	20	201-708-11-01-07	.Quebra Ondas	1	A
	-	21	201-708-11-01-11	.Escala Central	1	A
	-	22	AN3C5A	Parafuso	5	
	-	23	AN960C10	Arruela	13	
	-	24	AN3C6A	Parafuso	4	
	-	25	201-704-42-33	.Chapa de Proteção	2	

VOLUME, FIGURA E NÚMERO DE ÍNDICE			NÚMERO DE PEÇA	DESCRIÇÃO	UNIDADE POR CONJ.	EFET
69a	-	26	201-704-42-32	.Vidro Duplex	1	
	-	27	201-708-11-01-08	.Moldura	1	A
	-	28	MS27039-1-18	Parafuso	9	
	-	29	201-708-11-10	Feltro	2	A
		30	MS27039-4-18	Parafuso	2	
	-	31	MS27039-4-16	Parafuso	2	
	-	32	MS27039-4-14	Parafuso	4	
	-	33	AN6CH-27A	Parafuso	4	A
	-	34	AN960C616L	Arruela	5	A
	-	35	AN960C616	Arruela	7	A
	-	36	JL5C624	Porca	5	A
	-	37	AN6CH-24A	Parafuso	1	A
	-	38	AN5CH-12A	Parafuso	4	A
	-	39	AN960C516L	Arruela	4	
	-	40	AN960C516	Arruela	4	
	-	41	JL5C524	Porca	4	A
	-	42	AN960-416L	Arruela	1	
	-	43	MS27039-1-06	Parafuso	6	
	-	44	26C02	Porca	6	
	-	45	AN960-10L	Arruela	12	
				EFETIVIDADE		
				A - EMB-201A - N/S 200675 a 200678		
				EMB-202 - N/S 200662, 200679 E SEG		



**IPANEMA  
CATÁLOGO DE PEÇAS**

**LISTA DE PÁGINAS  
EM VIGOR**

**PÁGINA DEIXADA EM BRANCO INTENCIONALMENTE**

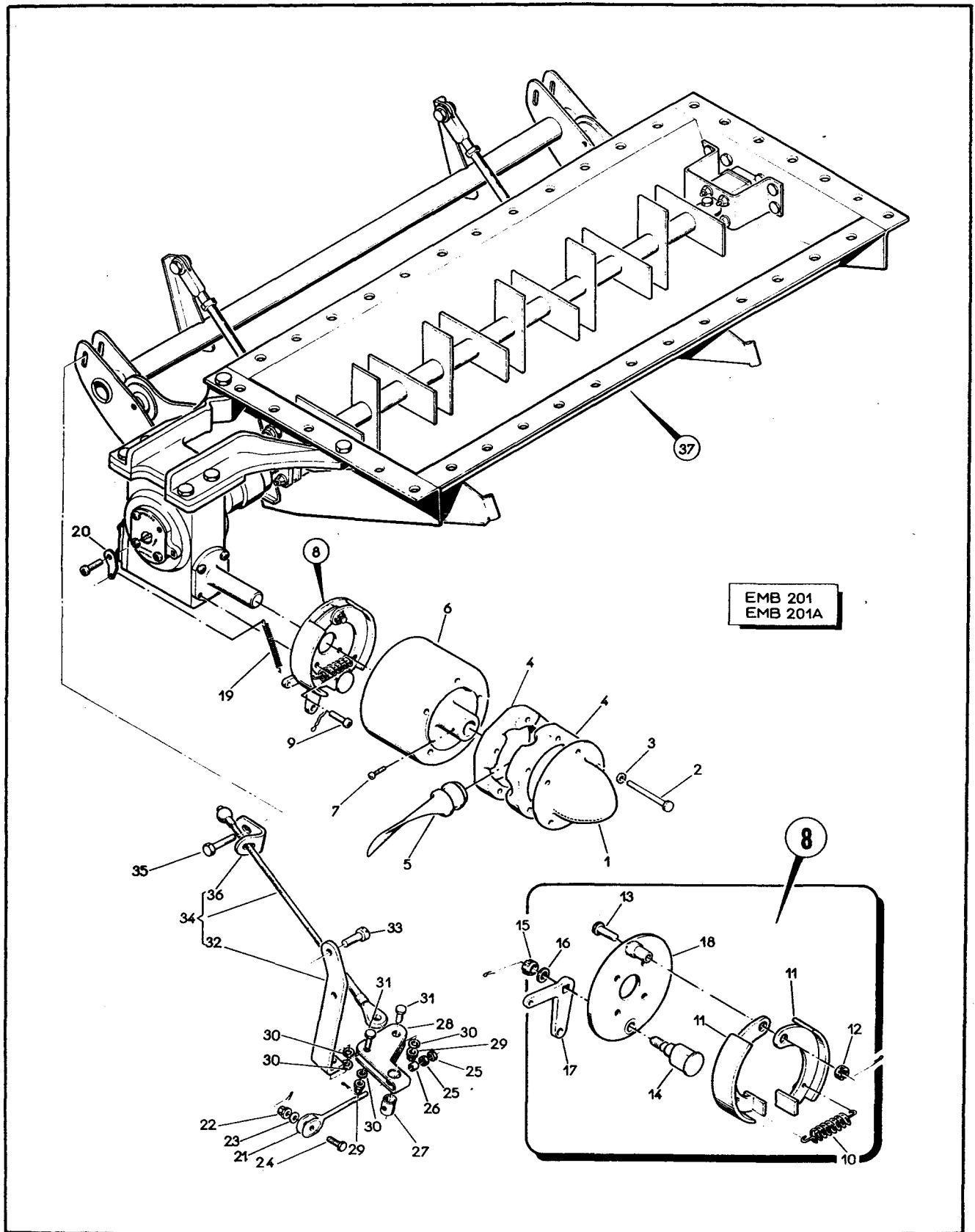


Figura 70. Conjunto da Caixa, Sistema Agrícola (folha 1 de 2)

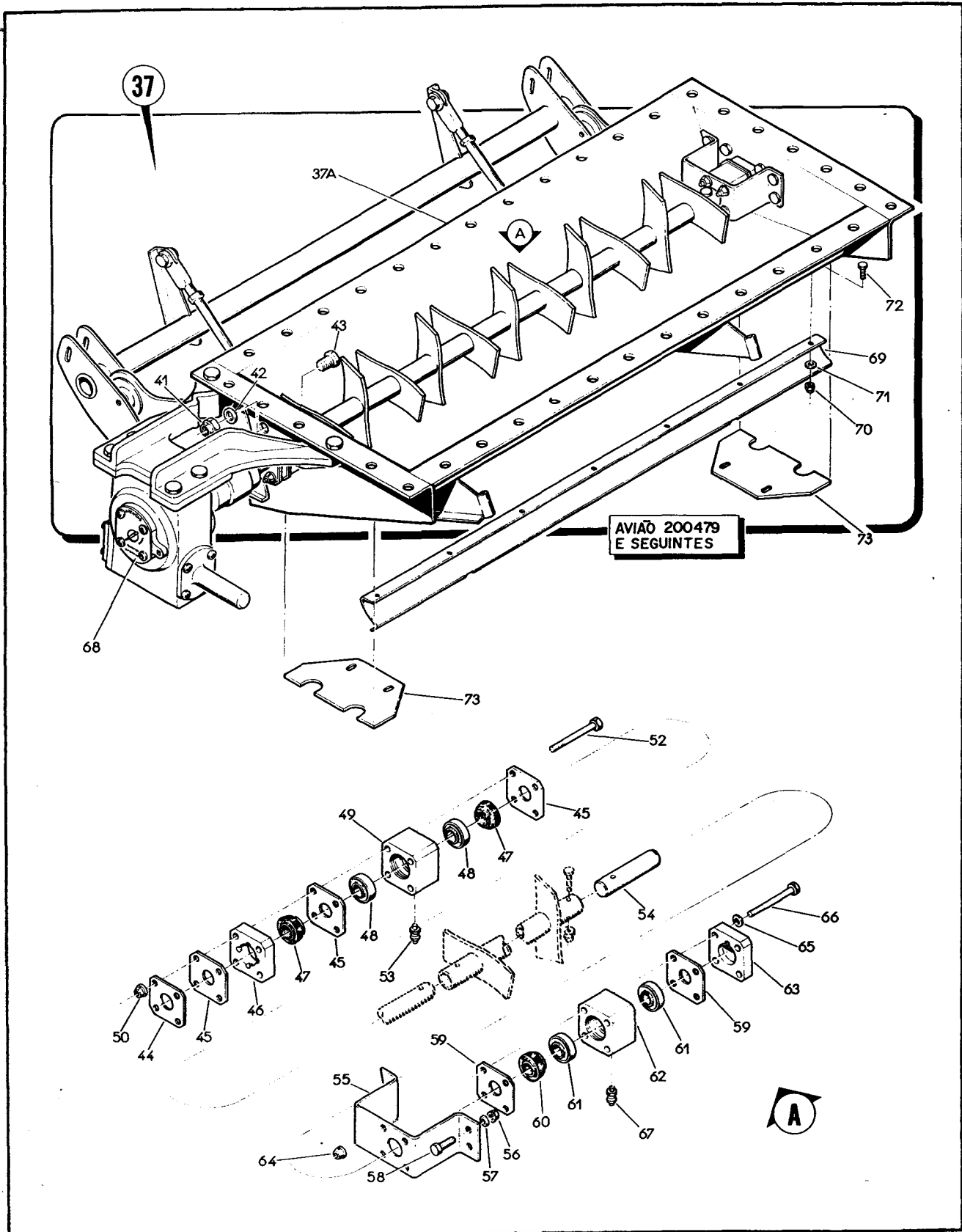


Figura 70. Conjunto da Caixa, Sistema Agrícola (folha 2 de 2)



IPANEMA  
CATÁLOGO DE PEÇAS

SEÇÃO II  
LISTA DE PEÇAS  
POR GRUPO CONJUNTO

VOLUME, FIGURA E NÚMERO DE ÍNDICE	NÚMERO DE PEÇA	DESCRIÇÃO	UNIDADE POR CONJ.	EFET.
		1 2 3 4 5 6		
70 -	201-704.43	CAIXA, CONJ, ALTERNATIVO DO PN 04201 (AEROMOT) (PARA PCS VEJA FIG 69) .....	1	A
- 1	201-704.43.21	.OGIVA .....	1	
		PEÇAS DE FIXAÇÃO		
- 2	AN3-17A	.PARAFUSO .....	5	
- 3	MS35338-43	.ARRUELA .....	5	
		* * *		
- 4	04326	.ANEL (AEROMOT) .....	2	
- 5	04325	.PA (AEROMOT) .....	5	
- 6	201-704.43.19	.TAMBOR, FREIO .....	1	
		PEÇAS DE FIXAÇÃO		
- 7	MS27039-1-05	.PARAFUSO .....	1	
		* * *		
- 8	201-704.43.20	.FREIO, CONJUNTO .....	1	
		PEÇAS DE FIXAÇÃO		
- 9	MS35265-66	.PARAFUSO .....	4	
-	MS20995C20	.ARAME DE FRENO .....	CR	
		* * *		
- 10	201-704.43.20.05	..MOLA .....	1	
- 11	201-704.43.20.01	..SAPATA FREIO, CONJ .....	2	
		PEÇAS DE FIXAÇÃO		
- 12	AN320C3	..PORCA .....	1	
- 13	AN3-7	..PINO ROSQUEADO .....	1	
-	MS24665-151	..CONTRAPINO .....	1	
		* * *		
- 14	201-704.43.20.03	..ACIONADOR .....	1	
		PEÇAS DE FIXAÇÃO		
- 15	AN320C4	..PORCA .....	1	
- 16	AN960C416	..ARRUELA .....	1	
-	MS24665-153	..CONTRAPINO .....	1	

SEÇÃO II  
LISTA DE PEÇAS  
POR GRUPO CONJUNTO

IPANEMA  
CATÁLOGO DE PEÇAS

VOLUME, FIGURA E NÚMERO DE ÍNDICE	NÚMERO DE PEÇA	DESCRIÇÃO	UNIDADE POR CONJ.	EFET.
		1 2 3 4 5 6		
70 -		* * *		
- 17	201-704.43.20.04	..ALAVANCA, COMANDO .....	1	
- 18	201-704.43.20.02	..SUPORTE, CONJUNTO .....	1	
- 19	AG-506.36.00.000	.MOLA .....	1	
- 20	PE24013	.ARRUELA, ESPECIAL .....	1	
- 21	201-704.43.17	.ESTICADOR .....	1	
		PEÇAS DE FIXAÇÃO		
- 22	AN310-3	.PORCA .....	1	
- 23	AN960C10L	.ARRUELA .....	1	
- 24	AN3-6	.PINO ROSQUEADO .....	1	
-	MS24665-151	.CONTRAPINO .....	1	
- 25	AN315-3R	.PORCA .....	2	
		* * *		
- 26	201-704.43.16	.DISTANCIADOR .....	1	
- 27	201-704.43.15	.TUBO, GUIA .....	1	
- 28	201-704.43.14	.GUINHOL .....	1	
		PEÇAS DE FIXAÇÃO		
- 29	AN310-4	.PORCA .....	2	
- 30	AN960C416	.ARRUELA .....	4	
- 31	AN4-7	.PINO ROSQUEADO .....	2	
-	MS24665-153	.CONTRAPINO .....	2	
		* * *		
- 32	201-704.43.18	.SUPORTE .....	1	
		PEÇAS DE FIXAÇÃO		
- 33	MS35265-66	.PARAFUSO .....	2	
		* * *		
- 34	201-704.43.13	.CABO ACIONAMENTO .....	1	
		PEÇAS DE FIXAÇÃO		
- 35	AN4-13A	.PINO ROSQUEADO .....	1	
		* * *		
- 36	201-704.43.13.02	.. SUPORTE .....	1	

JULHO 1989

IPANEMA  
CATÁLOGO DE PEÇAS

SEÇÃO II  
LISTA DE PEÇAS  
POR GRUPO CONJUNTO

VOLUME, FIGURA E NÚMERO DE ÍNDICE	NÚMERO DE PEÇA	DESCRIÇÃO	UNIDADE POR CONJ.	EFET.
		123456		
70 - 37	SS1-056	..CAIXA, CONJUNTO .....	1	
- 37A	20311	..CAIXA (TRANSLAND) .....	1	
- 38		ITEM ELIMINADO .....		
- 39		ITEM ELIMINADO .....		
- 40		ITEM ELIMINADO .....		
- 41	H14-5	..PORCA .....	2	
- 42	AN960-516	..ARRUELA .....	2	
- 43	AN5-4A	..PARAFUSO .....	2	
- 44	201-704.43.09	..CHAPA PROTEÇÃO .....	1	
- 45	201-704.43.08	..JUNTA .....	3	
- 46	201-704.43.07	..TAMPA .....	1	
- 47	24211	..RETENTOR (VEDABRAS) .....	2	
- 48	8538DD-FS160	..ROLAMENTO .....	2	
- 49	201-704.43.06	..MANCAL .....	1	
		PEÇAS DE FIXAÇÃO		
- 50	H14-3	..PORCA .....	4	
- 51		ITEM ELIMINADO .....		
- 52	AN3-17A	..PINO ROSQUEADO .....	4	
		* * *		
- 53	MS15001-1	..BICO DE LUBRIFICAÇÃO .....	1	
- 54	201-704.43.12	..EIXO .....	1	
- 55	201-704.43.11	..SUPORTE .....	1	
		PEÇAS DE FIXAÇÃO		
- 56	H14-3	..PORCA .....	4	
- 57	AN960-10	..ARRUELA .....	4	
- 58	AN3-4A	..PINO ROSQUEADO .....	4	
		* * *		
- 59	201-704.43.08	..JUNTA .....	2	
- 60	24211	..RETENTOR (VEDABRAS) .....	1	
- 61	8538DD-FS160	..ROLAMENTO .....	2	
- 62	201-704.43.06	..MANCAL .....	1	
- 63	201-704.43.10	..TAMPA .....	1	
		PEÇAS DE FIXAÇÃO		
- 64	H14-3	..PORCA .....	4	
- 65	AN960C10	..ARRUELA .....	4	
- 66	AN3-17A	..PINO ROSQUEADO .....	4	

SEÇÃO II  
LISTA DE PEÇAS  
POR GRUPO CONJUNTO

IPANEMA  
CATÁLOGO DE PEÇAS

VOLUME, FIGURA E NÚMERO DE ÍNDICE	NÚMERO DE PEÇA	DESCRIÇÃO	UNIDADE POR CONJ.	EFET.
		1 2 3 4 5 6		
70 -		* * *		
- 67	MS15001-1	..BICO DE LUBRIFICAÇÃO .....	1	
- 68	201-853.10.10.04	..INSCRIÇÃO TÉCNICA .....	1	
- 69	201-704.43.22	.ABA, VEDAÇÃO DIANTEIRA .....	1	
		PEÇAS DE FIXAÇÃO		
- 70	H14-3	.PORCA .....	7	
- 71	AN960C10	.ARRUELA .....	7	
- 72	AN3-3A	.PINO ROSQUEADO .....	7	
		* * *		
- 73	201-704.43.23	.ABA, VEDAÇÃO LATERAL .....	2	
		E F E T I V I D A D E		
		A 200327 E SEGUINTES		

JULHO 1989

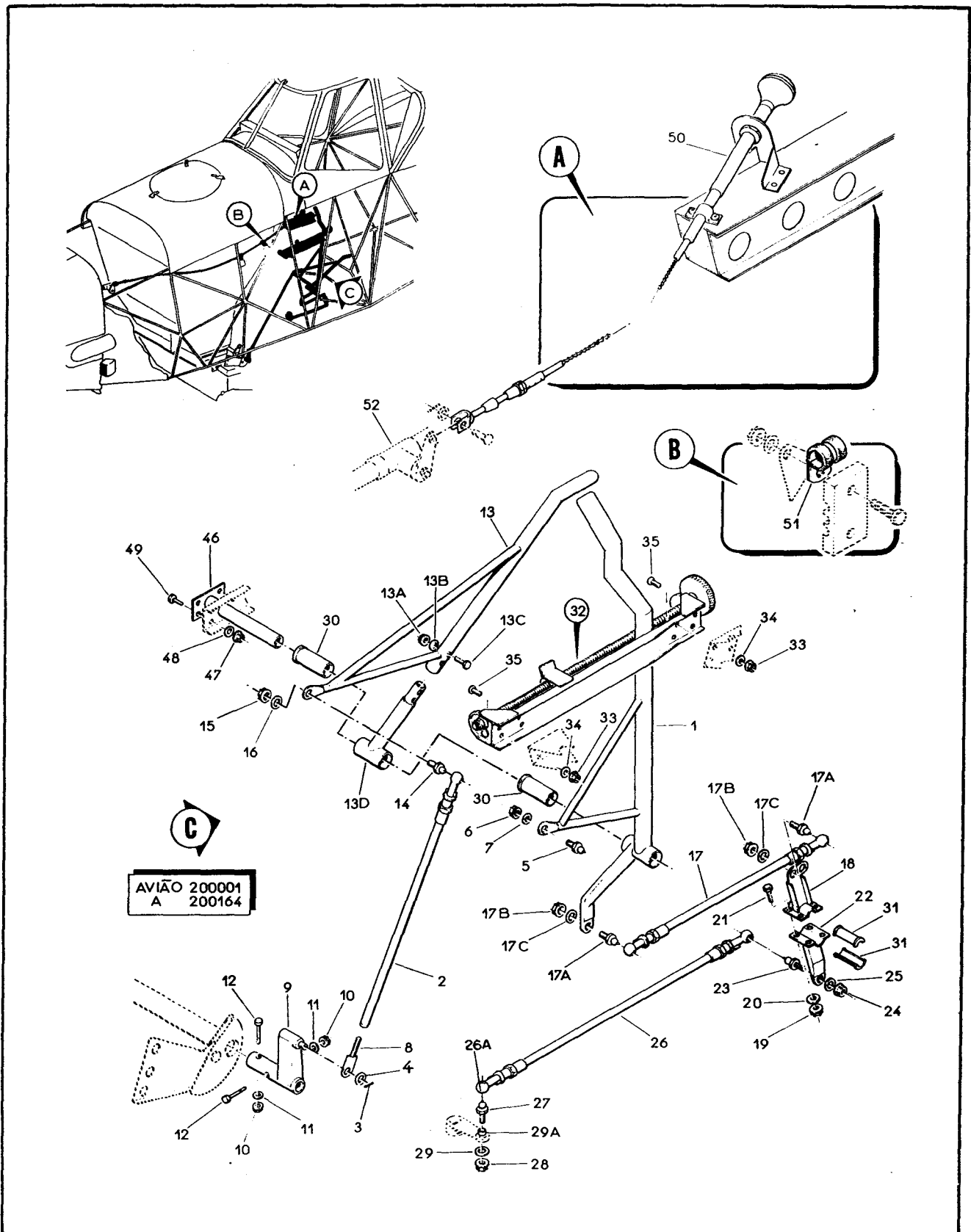


Figura 71. Instalação dos Comandos do Sistema Agrícola, Equipamento Fixo (folha 1 de 2)

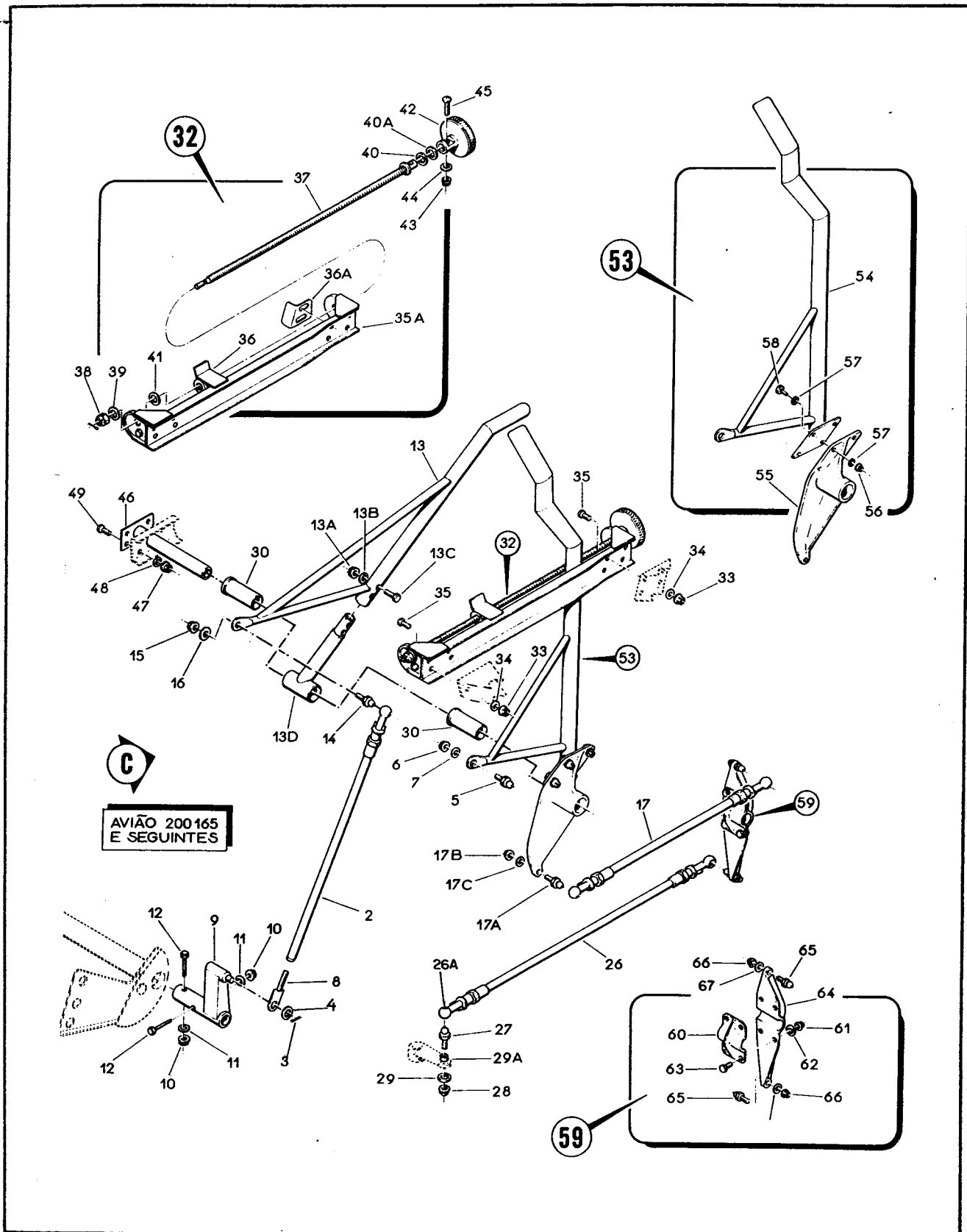


Figura 71. Instalação dos Comandos do Sistema Agrícola, Equipamento Fixo (folha 2 de 2)

IPANEMA  
CATÁLOGO DE PEÇAS

SEÇÃO II  
LISTA DE PEÇAS  
POR GRUPO CONJUNTO

VOLUME, FIGURA E NÚMERO DE ÍNDICE	NÚMERO DE PEÇA	DESCRIÇÃO	UNIDADE POR CONJ.	EFET.
		1 2 3 4 5 6		
71 -	AG-704.01.00.000	COMANDO DO SISTEMA AGRÍCOLA, INSTAL, EQUIPAMEN- TO FIXO (PARA PCS VEJA FIG 68) .....	REF	
- 1	AG-704.01.01.000	.ALAVANCA, COMANDO DA CAIXA DA PORTA .....	1	C
- 2	AG-704.01.03.000	.HASTE, COMANDO DA CAIXA DA PORTA .....	1	
		PEÇAS DE FIXAÇÃO		
- 3	MS24665-132	.CONTRAPINO .....	1	
- 4	AN960-416	.ARRUELA .....	1	
		* * *		
- 5	262-06	.RÓTULA (L'HOTELIER) .....	1	
		PEÇAS DE FIXAÇÃO		
- 6	H14-4	.PORCA .....	1	
- 7	AN960-416	.ARRUELA .....	1	
		* * *		
- 8	AG-704.01.03.003	. TERMINAL .....	1	
- 9	AG-704.01.08.000	.GUINHOL, COMANDO DA CAIXA DA PORTA .....	1	
		PEÇAS DE FIXAÇÃO		
- 10	H14-3	.PORCA .....	2	
- 11	AN960-10L	.ARRUELA .....	2	
- 12	MS27039-1-20	.PARAFUSO .....	2	
		* * *		
- 13	AG-704.01.50.000	.ALAVANCA EMERGÊNCIA .....	1	
		PEÇAS DE FIXAÇÃO		
- 13A	H14-3	.PORCA .....	2	
- 13B	AN960-10	.ARRUELA .....	2	
- 13C	MS27039-1-04	.PARAFUSO .....	2	
		* * *		
- 13D	AG-704.01.49.000	.BASE, ALAVANCA .....	1	
- 14	262-06	.RÓTULA (L'HOTELIER) .....	3	
		PEÇAS DE FIXAÇÃO		
- 15	H14-4	.PORCA .....	3	
- 16	AN960-416	.ARRUELA .....	4	

SEÇÃO II  
LISTA DE PEÇAS  
POR GRUPO CONJUNTO

IPANEMA  
CATÁLOGO DE PEÇAS

VOLUME, FIGURA E NÚMERO DE ÍNDICE	NÚMERO DE PEÇA	1 2 3 4 5 6 DESCRIÇÃO	UNIDADE POR CONJ.	EFET.
71 -		* * *		
- 17	AG-704.01.52.000	.HASTE, COMANDO DA VÁLVULA .....	1	A
-	201-704.01.36	.HASTE, COMANDO DA VÁLVULA .....	1	B
-	201-704.01.60	.HASTE, COMANDO DA VÁLVULA .....	1	G
- 17A	262-06	.RÓTULA (L'HOTELIER) .....	2	C
		PEÇAS DE FIXAÇÃO		
- 17B	H14-4	.PORCA .....	2	C
- 17C	AN960-416	.ARRUELA .....	2	C
		* * *		
- 18	AG-704.01.54.000	.GUINHOL, COMANDO DA VÁLVULA, SUP .....	1	C
		PEÇAS DE FIXAÇÃO		
- 19	H14-3	.PORCA .....	4	C
- 20	AN960-10L	.ARRUELA .....	4	C
- 21	MS27039-1-07	.PARAFUSO .....	4	C
		* * *		
- 22	AG-704.01.55.000	.GUINHOL, COMANDO DA VÁLVULA, INF .....	1	C
- 23	262-06	.RÓTULA (L'HOTELIER) .....	1	C
		PEÇAS DE FIXAÇÃO		
- 24	H14-4	.PORCA .....	1	C
- 25	AN960-416	.ARRUELA .....	1	C
		* * *		
- 26	AG-704.01.05.000	.HASTE, COMANDO DA VÁLVULA .....	1	H
-	201-704.01.61	.HASTE, COMANDO DA VÁLVULA .....	1	G
- 26A	RKP-12-41-3-2-2	..TERMINAL .....	2	G
- 27	262-06	.RÓTULA (L'HOTELIER) .....	2	
		PEÇAS DE FIXAÇÃO		
- 28	H14-4	.PORCA .....	2	
- 29	AN960-416	.ARRUELA .....	2	
		* * *		
- 29A	200-704.01.56.000	.BUCHA .....	1	
- 30	AG-704.01.34.000	.BUCHA, TEFLON .....	2	
- 31	AG-704.01.11.000	.BUCHA, TEFLON .....	2	
- 32	AG-704.01.57.000	.LIMITADOR, CONJ .....	1	

JULHO 1989



IPANEMA  
CATÁLOGO DE PEÇAS

SEÇÃO II  
LISTA DE PEÇAS  
POR GRUPO CONJUNTO

VOLUME, FIGURA E NÚMERO DE ÍNDICE	NÚMERO DE PEÇA	DESCRIÇÃO	UNIDADE POR CONJ.	EFET.
		1 2 3 4 5 6		
71 -		PEÇAS DE FIXAÇÃO		
- 33	H14-3	.PORCA .....	8	
- 34	AN960-10	.ARRUELA .....	8	
- 35	MS27039-1-06	.PARAFUSO .....	8	J
-	MS27039-1-06	.PARAFUSO .....	6	K
-	MS27039-1-10	.PARAFUSO .....	2	K
		* * *		
- 35A	AG-704.01.09.000	..LIMITADOR .....	1	
- 36	AG-704.01.25.000	..BATENTE .....	1	
- 36A	201-704.01.59	..PERFIL "L" .....	1	K
- 37	AG-704.01.14.000	..EIXO ROSQUEADO .....	1	E
-	AG-704.01.14.000F	..EIXO ROSQUEADO .....	1	F
		PEÇAS DE FIXAÇÃO		
- 38	AN310-4	..PORCA .....	1	
- 39	AG-704.01.46.000	..ARRUELA ESPECIAL .....	1	
- 40	AG-704.01.45.000	..ARRUELA ESPECIAL .....	1	
- 40A	AN960-516	..ARRUELA .....	1	F
- 41	AG-704.01.47.000	..ARRUELA ESPECIAL .....	1	
-	MS24665-132	..CONTRAPINO .....	1	
		* * *		
- 42	AG-704.01.26.000	..MANÍPULA .....	1	
		PEÇAS DE FIXAÇÃO		
- 43	H14-3	..PORCA .....	1	
- 44	AN960-6L	..ARRUELA .....	1	
- 45	MS51957-32	..PARAFUSO .....	1	
		* * *		
- 46	AG-704.01.10.000	..TUBO, EIXO .....	1	
		PEÇAS DE FIXAÇÃO		
- 47	H14-3	.PORCA .....	4	
- 48	AN960-10L	.ARRUELA .....	4	
- 49	MS27039-1-07	.PARAFUSO .....	4	
		* * *		

SEÇÃO II  
LISTA DE PEÇAS  
POR GRUPO CONJUNTO

IPANEMA  
CATÁLOGO DE PEÇAS

VOLUME, FIGURA E NÚMERO DE ÍNDICE	NÚMERO DE PEÇA	DESCRIÇÃO	UNIDADE POR CONJ.	EFET.
		1 2 3 4 5 6		
71 - 50	20632	.CABO COMANDO, VÁLVULA CONTROLE (TRANSLAND) ...	1	
-	HF29	.CABO DE COMANDO INCA .....	1	N
- 51	MS21919DF4	.BRAÇADEIRA .....	2	L
-	MS21919DF6	.BRAÇADEIRA .....	2	M
- 52	21349	.VÁLVULA CORTE, SISTEMA HIDRÁULICO, AGRÍCOLA (TRANSLAND) (VEJA FIG 74) .....	REF	
- 53	201-704.10	.ALAVANCA, CONJ, COMANDO DA CAIXA DA PORTA ....	1	D
- 54	201-704.10.01	..ALAVANCA .....	1	D
- 55	201-704.10.02	..BRAÇO .....	1	D
		PEÇAS DE FIXAÇÃO		
- 56	H14-3	..PORCA .....	4	D
- 57	AN960-10L	..ARRUELA .....	8	D
- 58	AN3-6A	..PINO ROSQUEADO .....	4	D
		* * *		
- 59	201-704.20	.GUINHOL, CONJ, COMANDO DA VÁLVULA .....	1	D
		PEÇAS DE FIXAÇÃO		
- 60	201-704.20.02	..BRAÇADEIRA .....	1	D
- 61	H14-3	..PORCA .....	4	D
- 62	AN960-10L	..ARRUELA .....	4	D
- 63	AN3-4A	..PINO ROSQUEADO .....	4	D
		* * *		
- 64	201-704.20.01	..GUINHOL .....	1	D
- 65	262-06	..RÓTULA (L'HOTELIER) .....	2	D
		PEÇAS DE FIXAÇÃO		
- 66	H14-4	..PORCA .....	2	D
- 67	AN960-416L	..ARRUELA .....	2	D
		* * *		
		E F E T I V I D A D E		
		A 200001 A 200100		
		B 200101 A 200236		
		C 200001 A 200186		
		D 200187 E SEGUINTE		

JULHO 1989

IPANEMA  
CATÁLOGO DE PEÇAS

SEÇÃO II  
LISTA DE PEÇAS  
POR GRUPO CONJUNTO

VOLUME, FIGURA E NÚMERO DE ÍNDICE	NÚMERO DE PEÇA	DESCRIÇÃO	UNIDADE POR CONJ.	EFET.
71 -		<p style="text-align: center;">1 2 3 4 5 6</p> <p style="text-align: center;">E F E T I V I D A D E</p> <p>E 200001 A 200111</p> <p>F 200112 E SEGUINTES</p> <p>G 200237 E SEGUINTES</p> <p>H 200001 A 200236</p> <p>J 200001 A 200219</p> <p>K 200220 E SEGUINTES</p> <p>L 200001 A 200388</p> <p>M 200389 E SEGUINTES</p> <p>N 200600 E SEGUINTES</p>		

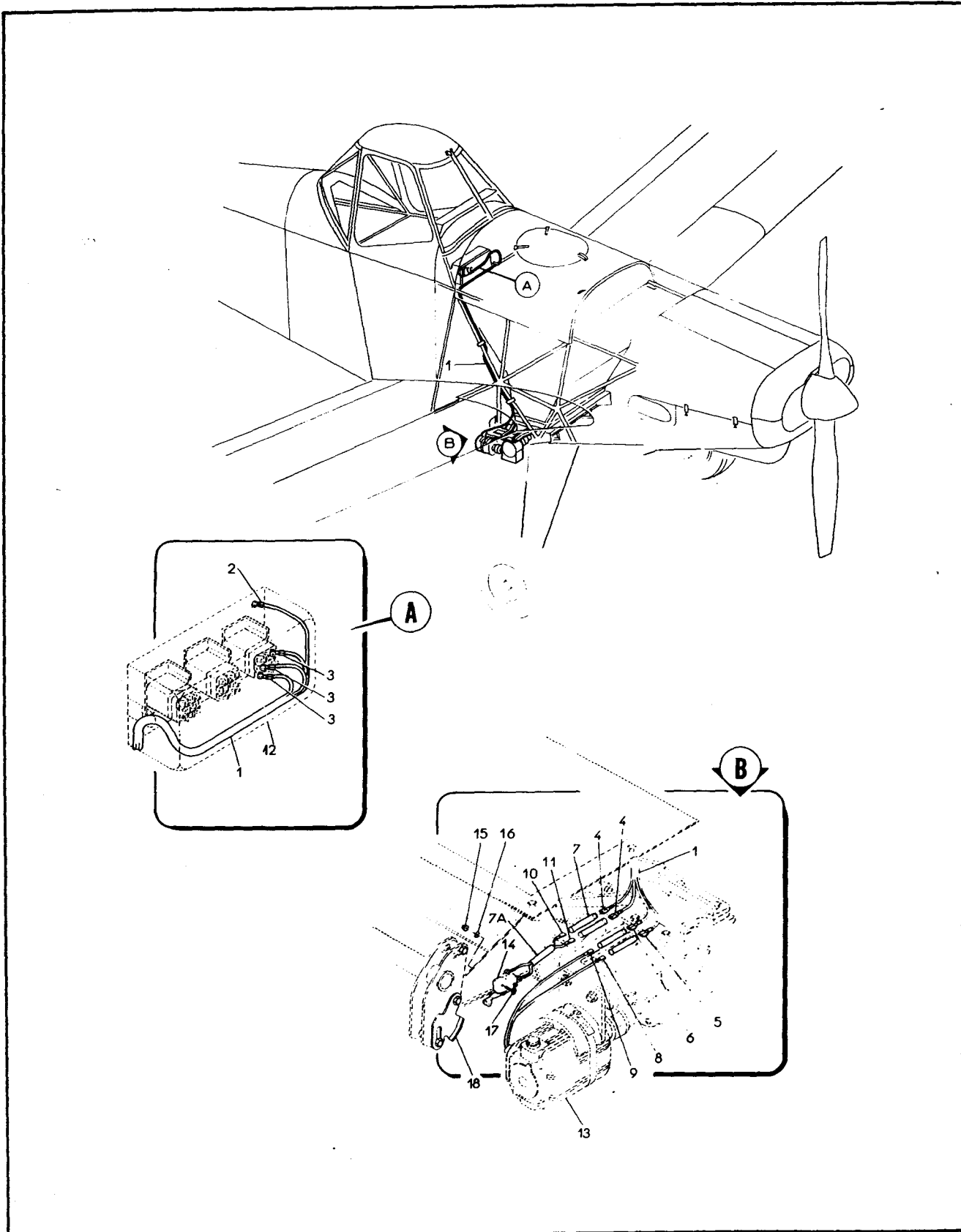


Figura 72. Instalação do Sistema Elétrico do Implemento Agrícola

**IPANEMA  
CATÁLOGO DE PEÇAS**

**SEÇÃO II  
LISTA DE PEÇAS  
POR GRUPO CONJUNTO**

VOLUME, FIGURA E NÚMERO DE ÍNDICE	NÚMERO DE PEÇA	DESCRIÇÃO	UNIDADE POR CONJ.	EFET
		1 2 3 4 5 6		
72 -	AG-704.05.00.000	SISTEMA ELÉTRICO, IMPLIMENTO AGRÍCOLA, INSTAL, (PARA PCS VEJA FIG 68) .....	NOB	A
-	200A-780.10.05	SISTEMA ELÉTRICO, IMPLIMENTO AGRÍCOLA, INSTAL, (PARA PCS VEJA FIG 68) .....	NOB	B
- 1	AG-619.20.01	.CABLAGEM (PEÇAS DE FIXAÇÃO VEJA FIG 57) .....	1	D
-	201-782.10.01	.CABLAGEM (PEÇAS DE FIXAÇÃO VEJA FIG 126) .....	1	E
- 2	BAA16-5	..TERMINAL, TERRA (BURNDY) .....	1	
- 3	BAA16-4	..TERMINAL (BURNDY) (B2, A1, X1) .....	3	
- 4	FF18HW	..EMENDA MÓVEL (BURNDY) (E37, E39) .....	2	
- 5	FMI6HW	..EMENDA MÓVEL (BURNDY) (E6) .....	1	
- 6	FF16HW	..EMENDA MÓVEL (BURNDY) (E9) .....	1	
- 7	S/N	.ESPAGUETE (PLAST AMER) (0,8 X 55 MM) .....	4	
- 7A	S/N	.ESPAGUETE (PLAST AMER) (0,8 X 150 MM) .....	1	B
- 8	FF16HW	.EMENDA MÓVEL (BURNDY) (E7) .....	1	
- 9	FMI6HW	.EMENDA MÓVEL (BURNDY) (E8) .....	1	
- 10	AG-619.20.05	.INTERLIGAÇÃO (E36) .....	1	A
-	200A-780.10.05.05	.INTERLIGAÇÃO (E36) .....	1	B
- 11	AG-619.20.06	.INTERLIGAÇÃO (E38) .....	1	A
-	200A-780.10.05.04	.INTERLIGAÇÃO .....	1	B
- 12	AG-266-01-72-000	PAINEL, RELÉS, FUSELAGEM (PARA DETALHES VEJA FIG 57) .....	REF	
- 13	85475	.MOTOR, GATE BOX (TRANSLAND) (B3) .....	1	C
- 14	V3-21	.MICROINTERRUPTOR (HONEYWELL) (S15) .....	1	A
-	XC2MC2	.MICROINTERRUPTOR (TELEMEC) (S18) .....	1	B
		PEÇAS DE FIXAÇÃO		
- 15	H14-3	.PORCA .....	2	
- 16	AN960-10	.ARRUELA .....	2	
- 17	MS27039-1-08	.PARAFUSO .....	2	
		* * *		
- 18	200A-780.10.05.01	.ATUADOR P/ INTERRUPTOR .....	1	
		E F E T I V I D A D E		
		A 200001 A 200059		
		B 200060 A 200219		
		C 200001 A 200326		
		D 200001 A 200073		
		E 200074 A 200276		

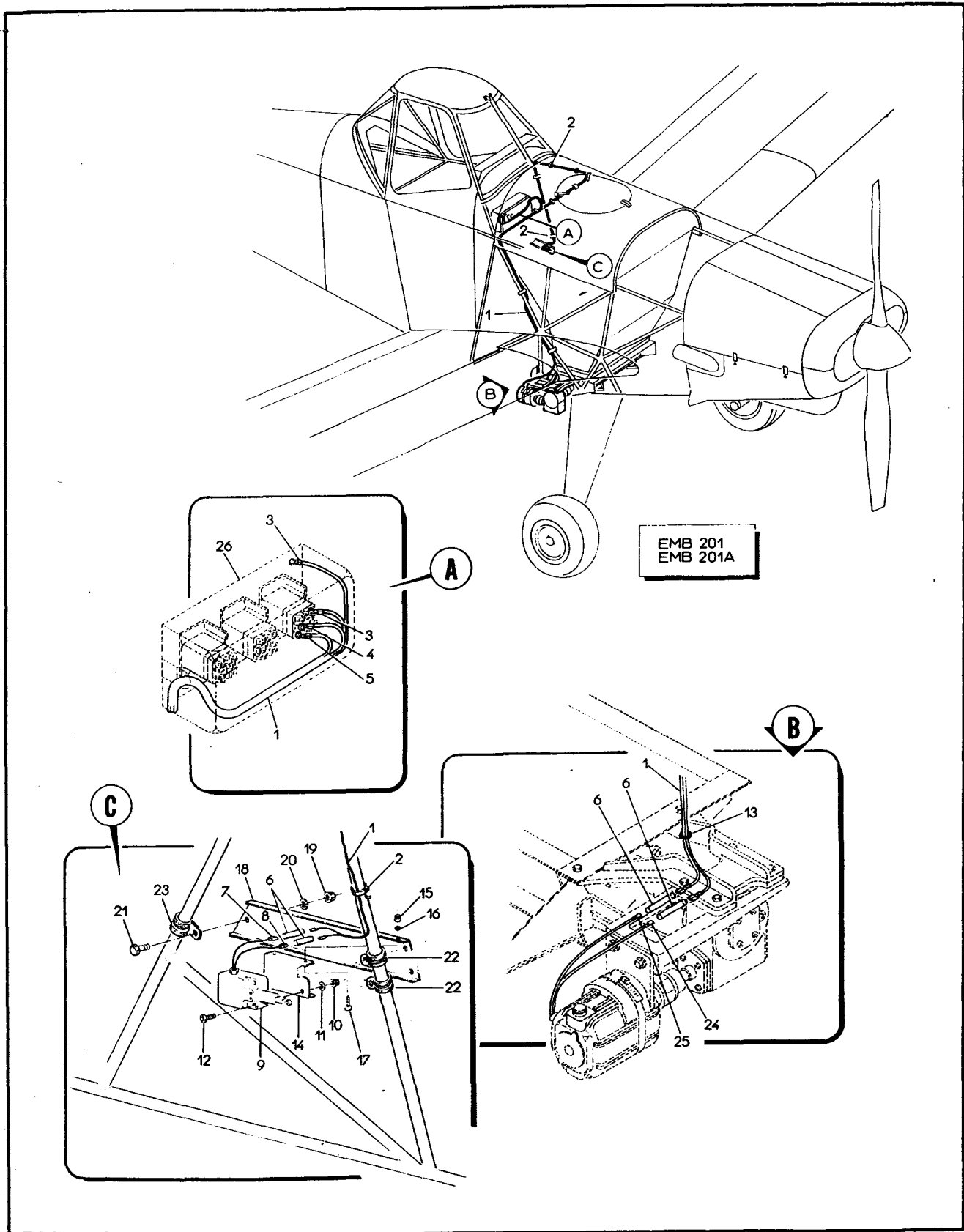


Figura 73. Instalação do Sistema Elétrico do Implemento Agrícola

VOLUME, FIGURA E NÚMERO DE ÍNDICE	NÚMERO DE PEÇA	DESCRIÇÃO	UNIDADE POR COM.	EFET.
		123456		
73 -	201-780.10.40	SISTEMA ELÉTRICO, IMPLEMENTO AGRÍCOLA, INSTAL, (PARA PCS VEJA FIG 68) .....	REF	A
- 1	201-782.10.01	.CABLAGEM ELÉTRICA, CONJ (PARA DETALHES E FIXA- ÇÃO VEJA FIG 126) .....	REF	B
		PEÇAS DE FIXAÇÃO		
- 2	MS3367-1-0	.FITA, FIXAÇÃO DE CABLAGEM .....	CR	
		* * *		
- 3	BAA14-5	..TERMINAL, RELÉ E TERRA (BURNDY) .....	2	
- 4	BAA16-3	..TERMINAL, RELÉ (BURNDY) .....	1	
- 5	BAA16-5	..TERMINAL, RELÉ (BURNDY) .....	1	
- 6	E130756	.ESPAGUETE (DIAM 8 X 55 MM) .....	4	
- 7	200A-780.10.05.04	.PONTE INTERLIGAÇÃO .....	1	
- 8	200A-780.10.05.05	.PONTE INTERLIGAÇÃO .....	1	
- 9	XC2MC2	.INTERRUPTOR (TELEMEC) (S18) .....	1	
		PEÇAS DE FIXAÇÃO		
- 10	H14-3	.PORCA .....	2	
- 11	AN960-10L	.ARRUELA .....	2	
- 12	MS27039-1-09	.PARAFUSO .....	2	
		* * *		
- 13	MS35489-9	.ILHÓS BORRACHA .....	1	
- 14	201-704.01.64	.SUPORTE INTERRUPTOR .....	1	
		PEÇAS DE FIXAÇÃO		
- 15	H14-3	.PORCA .....	4	
- 16	AN960-10L	.ARRUELA .....	4	
- 17	MS27039-1-07	.PARAFUSO .....	4	
		* * *		
- 18	201-704.01.63	.BASE, SUPORTE .....	1	
		PEÇAS DE FIXAÇÃO		
- 19	H14-3	.PORCA .....	3	
- 20	AN960-10L	.ARRUELA .....	3	
- 21	MS27039-1-07	.PARAFUSO .....	3	
- 22	PE27019RI12	.BRAÇADEIRA .....	2	
- 23	MS21919WDG10	.BRAÇADEIRA .....	1	
		* * *		

SEÇÃO II  
 LISTA DE PEÇAS  
 POR GRUPO CONJUNTO

IPANEMA  
 CATÁLOGO DE PEÇAS

VOLUME, FIGURA E NÚMERO DE ÍNDICE	NÚMERO DE PEÇA	DESCRIÇÃO	UNIDADE POR CONJ.	EFET.
		1 2 3 4 5 6		
73 - 24	FF16HW	.EMENDA MÓVEL (BURNDY) .....	1	
- 25	FM16HW	.EMENDA MÓVEL (BURNDY) .....	1	
- 26	AG-266-01-72-000	PAINEL, RELÉS, FUSELAGEM (VEJA FIG 126) .....	REF	
E F E T I V I D A D E				
A 200220 A 200327				
B 200074 A 200276				

JULHO 1989



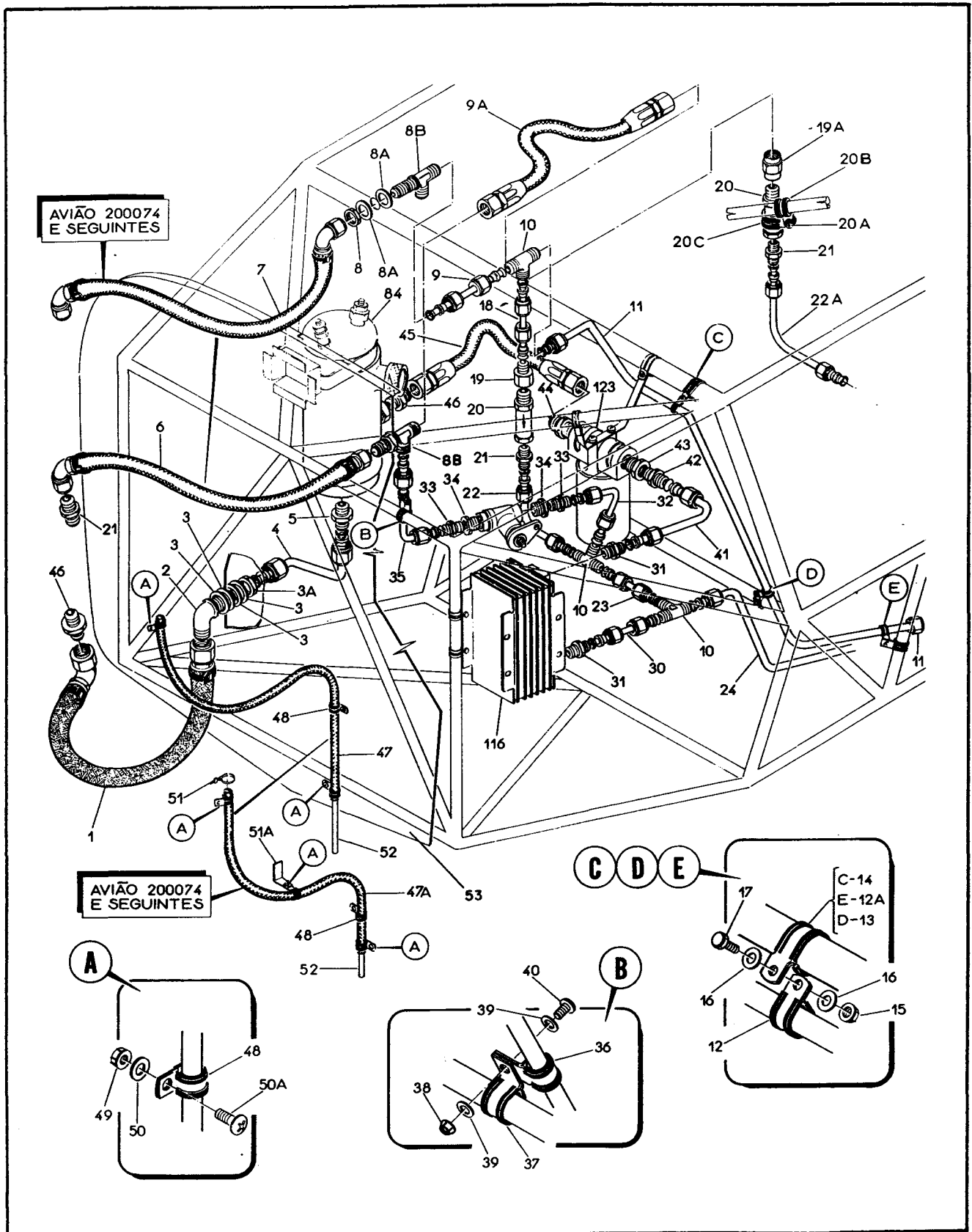


Figura 74. Instalação do Sistema Hidráulico, Equipamento Fixo (folha 1 de 4)

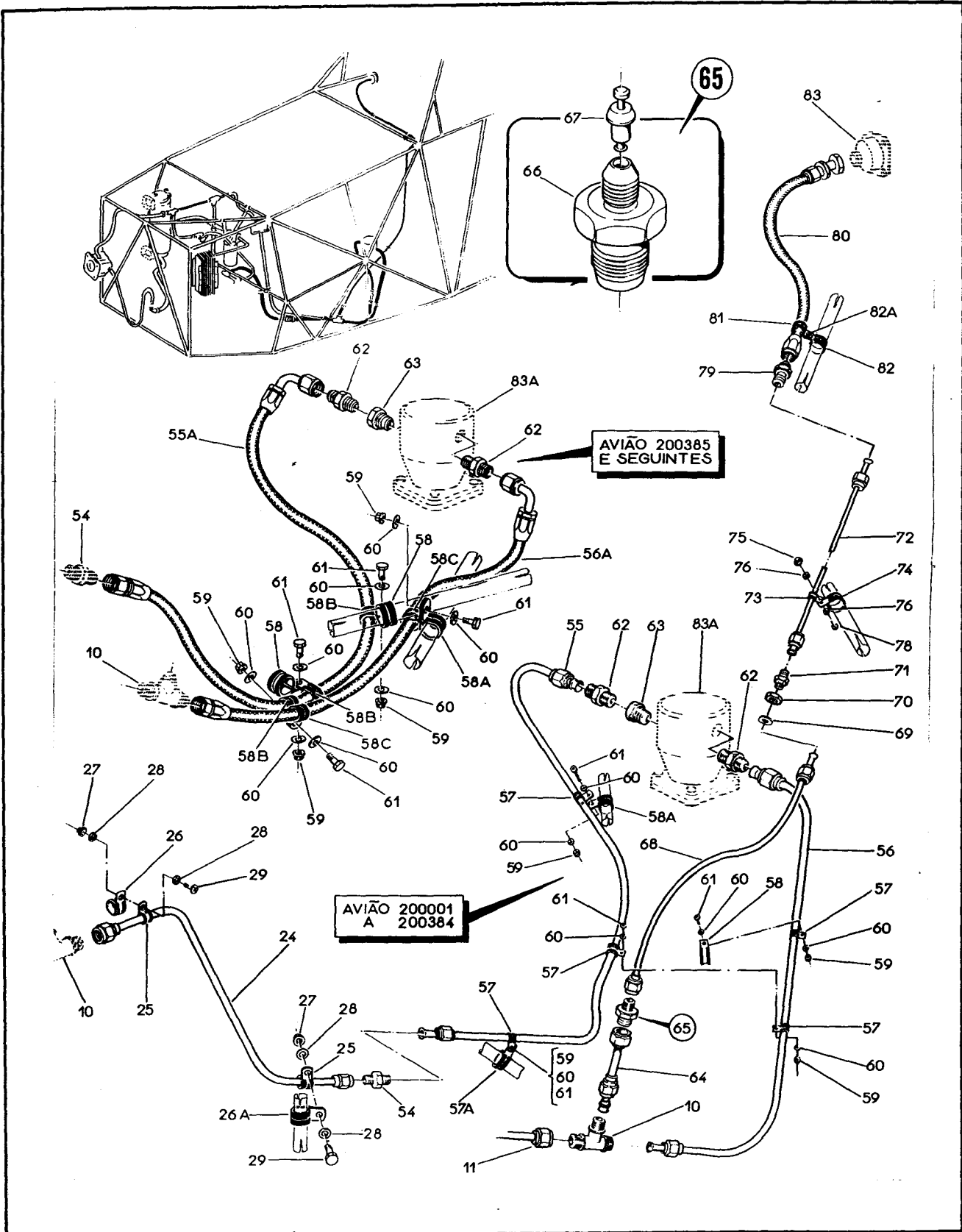


Figura 74. Instalação do Sistema Hidráulico, Equipamento Fixo (folha 2 de 4)

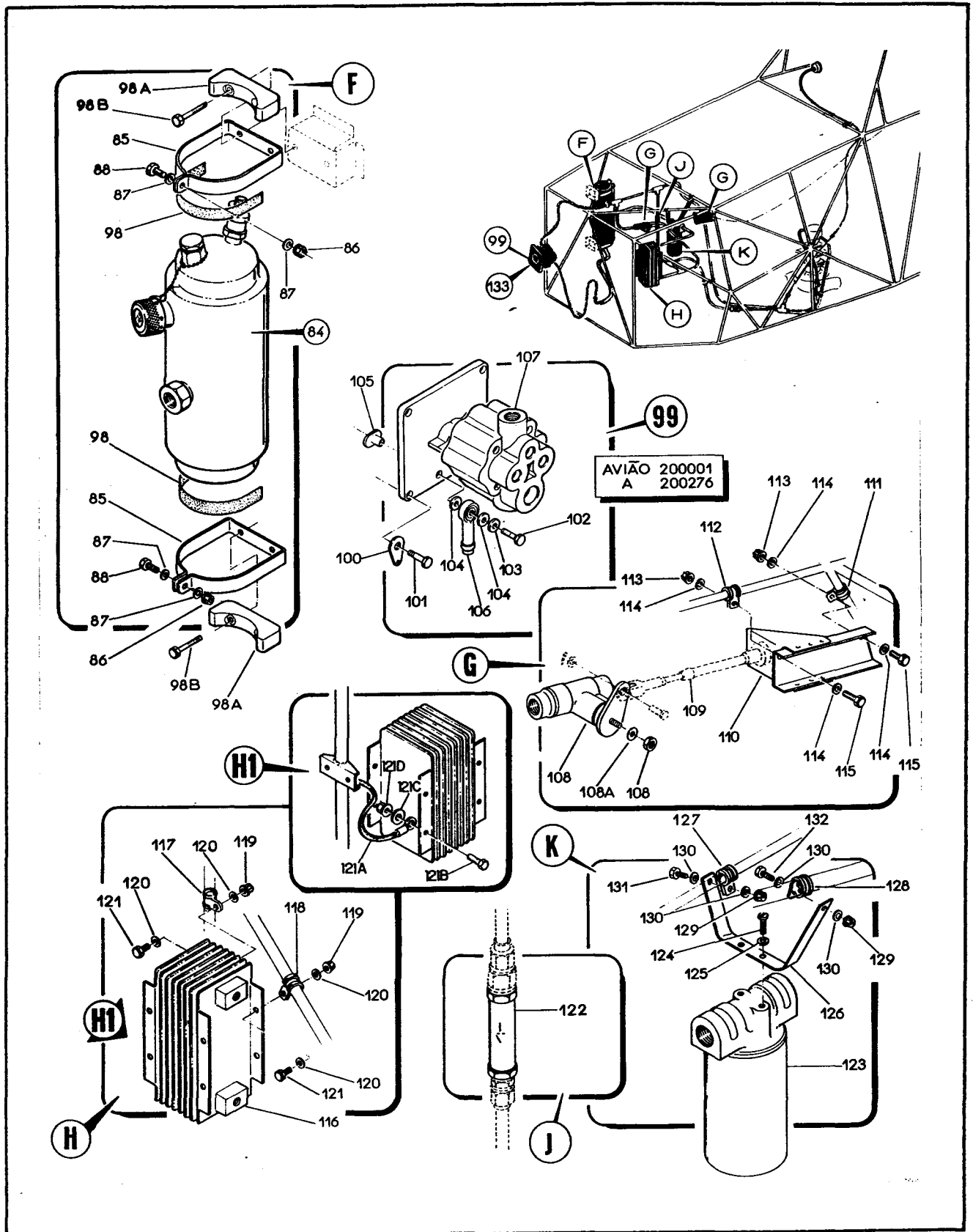


Figura 74. Instalação do Sistema Hidráulico, Equipamento Fixo (folha 3 de 4)

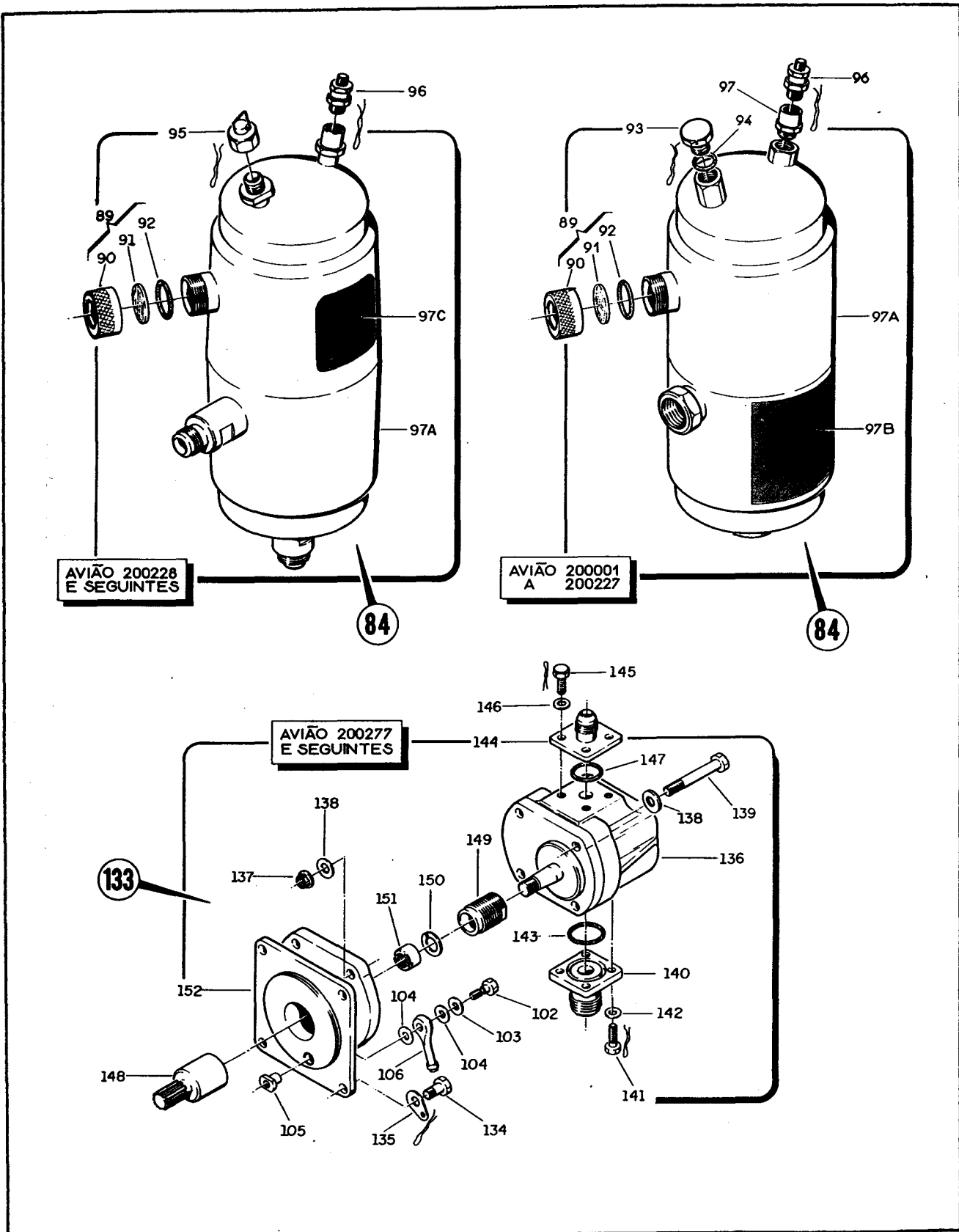


Figura 74. Instalação do Sistema Hidráulico, Equipamento Fixo (folha 4 de 4)

IPANEMA  
CATÁLOGO DE PEÇAS

SEÇÃO II  
LISTA DE PEÇAS  
POR GRUPO CONJUNTO

VOLUME, FIGURA E NÚMERO DE ÍNDICE	NÚMERO DE PEÇA	DESCRIÇÃO	UNIDADE POR CONJ.	EFET.
		1 2 3 4 5 6		
74 -	AG-704.10.00.000	SISTEMA HIDRÁULICO, INSTAL, SISTEMA AGRÍCOLA (PARA PCS VEJA FIG 68) .....	REF	
- 1	AG-704.10.69.000	.MANGUEIRA, CONJ .....	1	
- 2	AN833-12D	.COTOVELO .....	1	A
- 3	AN960D1716L	.ARRUELA .....	4	A
- 3A	AN924-12D	.PORCA .....	1	A
- 4	AG-704.10.11.000	.TUBO .....	1	
- 5	AN816-12D	.NIPPLE .....	1	G
- 6	AG-704.10.68.000	.MANGUEIRA, CONJ .....	1	B
- 7	201.704.10.92.000	.MANGUEIRA, CONJ, LIGAÇÃO BOMBA HIDRÁULICA/PAREDE DE FOGO .....	1	A
- 8	AN924-8D	.PORCA .....	1	A
- 8A	AN960D1216	.ARRUELA .....	2	A
- 8B	AN804D8	.TÊ .....	1	A
- 9	AG-704.10.17.000	.TUBO .....	1	Q
- 9A	201.704.10.107	.MANGUEIRA, CONJ .....	1	R
- 10	AN824-8D	.TÊ .....	4	
- 11	AG-704.10.18.000	.TUBO .....	1	
		PEÇAS DE FIXAÇÃO		
- 12	MS21919WDG8	.BRAÇADEIRA .....	3	
- 12A	MS21919WDG16	.BRAÇADEIRA .....	1	
- 13	MS21919WDG12	.BRAÇADEIRA .....	1	
- 14	MS21919WDG20	.BRAÇADEIRA .....	1	
- 15	H14-3	.PORCA .....	3	
- 16	AN960D10	.ARRUELA .....	6	
- 17	AN3-4A	.PINO ROSQUEADO .....	3	
		***		
- 18	AG-704.10.22.000	.TUBO .....	1	Q
- 19	AG-704.10.03.000	.ADAPTADOR .....	1	Q
- 19A	201.704.10.106	.LUA ESPECIAL .....	1	R
- 20	85814	VÁLVULA (TRANSLAND) (VEJA FOLHA 3 DE 3) .....	REF	
-	04301	VÁLVULA AEROMOT (ALTERNATIVO) .....	REF	S
		PEÇAS DE FIXAÇÃO		
-	H14-3	.PORCA .....	1	R
-	AN960D10	.ARRUELA .....	1	R
- 20A	AN3-4A	.PINO ROSQUEADO .....	1	R
- 20B	MS21919WDG10	.BRAÇADEIRA .....	1	R
- 20C	MS21919WDG16	.BRAÇADEIRA .....	1	R
		***		

SEÇÃO II  
LISTA DE PEÇAS  
POR GRUPO CONJUNTO

IPANEMA  
CATÁLOGO DE PEÇAS

VOLUME, FIGURA E NÚMERO DE ÍNDICE	NÚMERO DE PEÇA	DESCRIÇÃO	UNIDADE POR CONJ.	EFET.
74 - 21	AN816-8D	.NIPPLE .....	1	
- 22	AG-704.10.21.000	.TUBO .....	1	Q
- 22A	201.704.10.108	.TUBO .....	1	R
- 23	AG-704.10.20.000	.TUBO .....	1	
- 24	AG-704.10.19.000	.TUBO .....	1	
PEÇAS DE FIXAÇÃO				
- 25	MS21919WDG8	.BRAÇADEIRA .....	1	J
-	MS21919WDG8	.BRAÇADEIRA .....	2	M
- 26	MS21919WDG12	.BRAÇADEIRA .....	1	
- 26A	PE27019RI18	.BRAÇADEIRA .....	1	M
- 27	H14-3	.PORCA .....	1	J
-	H14-3	.PORCA .....	2	M
- 28	AN960D10	.ARRUELA .....	2	J
-	AN960D10	.ARRUELA .....	4	M
- 29	AN3-4A	.PINO ROSQUEADO .....	1	J
-	AN3-4A	.PINO ROSQUEADO .....	2	M
* * *				
- 30	AG-704.10.16.000	.TUBO .....	1	
- 31	AN816-8D	.NIPPLE .....	2	
-	201-704.10.111	.NIPPLE (U/C RADIADOR C/ROSCA 1/2 POL 14 NPT) .	2	
-	AN912-4D	.REDUÇÃO (USADA RADIADORES 85531 E 852650) ....	2	
- 32	AG-704.10.15.000	.TUBO .....	1	
- 33	AN816-8D	.NIPPLE .....	2	
- 34	AN912-4D	.REDUÇÃO .....	2	
- 35	AG-704.10.88.000	.TUBO (USE C/ 21349) .....	1	
PEÇAS DE FIXAÇÃO				
- 36	MS21919WDG8	.BRAÇADEIRA .....	1	
- 37	MS21919WDG12	.BRAÇADEIRA .....	1	
- 38	H14-3	.PORCA .....	1	
- 39	AN960D10	.ARRUELA .....	2	
- 40	AN3-4A	.PINO ROSQUEADO .....	1	
* * *				
- 41	AG-704.10.13.000	.TUBO .....	1	
- 42	AN816-8D	.NIPPLE .....	1	
- 43	AN912-8D	.REDUÇÃO .....	1	
- 44	AN816-12D	.NIPPLE .....	1	
- 45	200-704.10.89.000	.MANGUEIRA, CONJ .....	1	
- 46	AN816-12-8D	.NIPPLE .....	2	G

JULHO 1989

IPANEMA  
CATÁLOGO DE PEÇAS

SEÇÃO II  
LISTA DE PEÇAS  
POR GRUPO CONJUNTO

VOLUME, FIGURA E NÚMERO DE ÍNDICE	NÚMERO DE PEÇA	DESCRIÇÃO	UNIDADE POR CONJ.	EFET.
		1 2 3 4 5 6		
74 -	AN816-12-8D	.NIPPLE .....	1	H
- 47	AG-704.10.84.000	.MANGUEIRA .....	1	B
- 47A	201-704.10.00.102	.MANGUEIRA .....	1	A
PEÇAS DE FIXAÇÃO				
- 48	MS21919WDG7	.BRAÇADEIRA .....	3	
- 49	H14-3	.PORCA .....	2	
- 50	AN960D10	.ARRUELA .....	2	
- 50A	MS27039-1-08	.PARAFUSO .....	2	
- 51	SST 3S-0	.FITA FIXAÇÃO (PANDUIT) .....	2	A
* * *				
- 51A	201.704.10.97.000	.SUPORTE .....	1	A
- 52	AG-704.10.86.000	.TUBO .....	1	B
- 53	AG-503.00.00.000	PAREDE DE FOGO, CONJ (VEJA FIG 23) .....	REF	
- 54	AN815-8D	.UNIÃO .....	1	
- 55	AG-704.10.81.000	.TUBO .....	1	J
- 55A	201-704.10.110	.MANGUEIRA, CONJ .....	1	M
- 56	AG-704.10.23.000	.TUBO .....	1	J
- 56A	201-704.10.109	.MANGUEIRA, CONJ .....	1	M
PEÇAS DE FIXAÇÃO				
- 57	MS21919WDG8	.BRAÇADEIRA .....	5	J
- 57A	PE27019RI18	.BRAÇADEIRA .....	1	J
- 58	MS21919WDG16	.BRAÇADEIRA .....	1	J
-	MS21919WDG16	.BRAÇADEIRA .....	2	M
- 58A	MS21919WDG14	.BRAÇADEIRA .....	1	
- 58B	MS21919WDG10	.BRAÇADEIRA .....	3	M
- 58C	MS21919WDG12	.BRAÇADEIRA .....	2	M
- 59	H14-3	.PORCA .....	4	
- 60	AN960D10	.ARRUELA .....	8	
- 61	AN3-4A	.PINO ROSQUEADO .....	4	
* * *				
- 62	AN816-8D	.NIPPLE .....	2	
- 63	AN912-4D	.REDUÇÃO .....	1	
- 64	AG-704.10.22.000	.TUBO .....	1	
- 65	AG-704.10.54.000	.REDUÇÃO ESPECIAL, CONJ .....	1	
- 66	AG-704.10.54.002	.REDUÇÃO .....	1	
- 67	AG-704.10.54.100	.BUCHA C/ PINO .....	1	
- 68	AG-704.10.25.000	.TUBO .....	1	
- 69	AN960D716	.ARRUELA .....	1	
- 70	AN924-4D	.PORCA .....	1	

SEÇÃO II  
LISTA DE PEÇAS  
POR GRUPO CONJUNTO

IPANEMA  
CATÁLOGO DE PEÇAS

VOLUME, FIGURA E NÚMERO DE ÍNDICE	NÚMERO DE PEÇA	DESCRIÇÃO	UNIDADE POR CONJ.	EFET.
		1 2 3 4 5 6		
74 - 71	AN815-4D	.UNIÃO .....	1	
- 72	AG-704.10.26.000	.TUBO .....	1	
		PEÇAS DE FIXAÇÃO		
- 73	MS21919WDG4	.BRAÇADEIRA .....	1	
- 74	MS21919WDG14	.BRAÇADEIRA .....	1	
- 75	H14-3	.PORCA .....	1	
- 76	AN960D10	.ARRUELA .....	2	
- 77		ITEM ELIMINADO .....		
- 78	AN3-4A	.PINO ROSQUEADO .....	1	
		* * *		
- 79	AN815-4D	.UNIÃO .....	1	
- 80	AG-704.10.27.000	.MANGUEIRA, CONJ, LIGAÇÃO MANÔMETRO/TUBULAÇÃO ..	1	
		PEÇAS DE FIXAÇÃO		
- 81	MS21919WDG10	.BRAÇADEIRA .....	1	
- 82	MS21919WDG12	.BRAÇADEIRA .....	1	
- 82A	H14-3	.PORCA .....	1	
-	AN960D10	.ARRUELA .....	2	
-	AN3-4A	.PINO ROSQUEADO .....	1	
		* * *		
- 83	DI-100-05-D-OL	MANÔMETRO SISTEMA HIDRÁULICO (OLDI) (VEJA FIG 46 E 101) .....	REF	
- 83A	AG-704.07.00.000	BOMBA INSETICIDA (VEJA FIG 79) .....	REF	
- 84	AG-704.10.62.000	.RESERVATÓRIO HIDRÁULICO, CONJ (A/D 20775 - TRANS- LAND) .....	1	N
-	201-704.10.62.000	.RESERVATÓRIO HIDRÁULICO, CONJ .....	1	P
		PEÇAS DE FIXAÇÃO		
- 85	AG-704.10.01.000	.BRAÇADEIRA .....	2	
- 86	H14-3	.PORCA .....	2	
- 87	AN960D10	.ARRUELA .....	4	
- 88	AN3-4A	.PINO ROSQUEADO .....	2	
		* * *		
- 89	AG-704.10.62.100	..VISOR DO ÓLEO, CONJ .....	NOB	
- 90	AG-704.10.62.102	...TAMPA .....	1	
- 91	AG.704.10.62.103	...VISOR, ACRÍLICO TRANSPARENTE .....	1	
- 92	MS28778-16	...ANEL VEDAÇÃO .....	1	
-	MS20995C32	..ARAME FRENO .....	CR	
- 93	AG-704.10.78.000	.TAMPÃO .....	1	N

JULHO 1989



**IPANEMA  
CATÁLOGO DE PEÇAS**

**SEÇÃO II  
LISTA DE PEÇAS  
POR GRUPO CONJUNTO**

VOLUME, FIGURA E NÚMERO DE ÍNDICE	NÚMERO DE PEÇA	DESCRIÇÃO	UNIDADE POR CONJ.	EFET.
		1 2 3 4 5 6		
74 - 94	MS28778-8	.ANEL VEDAÇÃO .....	1	N
- 95	MS21914-8	.TAMPÃO .....	1	P
- 96	MS28889-2	.VÁLVULA .....	1	
- 97	AG-704.10.77.000	.NIPPLE .....	1	N
- 97A	20775	..RESERVATÓRIO HIDRÁULICO (TRANSLAND) .....	1	N
-	201-704.10.62.01	..RESERVATÓRIO HIDRÁULICO .....	1	P
- 97B	AG-006.01.01.000	..INSCRIÇÃO TÉCNICA .....	1	N
- 97C	AG-006.01.01.024	..INSCRIÇÃO TÉCNICA .....	1	P
- 98	AG-704.10.28.000	.JUNTA BORRACHA .....	2	
- 98A	AG-704.10.02.000	.SUPORTE .....	2	
		PEÇAS DE FIXAÇÃO		
- 98B	AN3-7A	.PINO ROSQUEADO .....	4	
		* * *		
- 99	AG-704.10.70.000	.BOMBA HIDRÁULICA, CONJ .....	1	E,V
		PEÇAS DE FIXAÇÃO		
- 100	AG-704.10.85.000	.ARRUELA ESPECIAL .....	2	
- 101	AN3-4A	.PINO ROSQUEADO .....	4	
		* * *		
- 102	AG-704.10.70.003	..PINO ESPECIAL .....	1	E
- 103	AN960-416L	..ARRUELA .....	1	E
- 104	AG-704.10.70.005	..JUNTA .....	2	E
- 105	AG-704.10.70.002	..GUIA .....	1	E
- 106	AG-704.10.70.004	..BICO (LIGAÇÃO TUBO SUSPIRO) .....	1	E
- 107	200-704.10.70.001	..BOMBA HIDRÁULICA (A/D PN 20814 - TRANSLAND) .	1	E
- 108	21349	.VÁLVULA CORTE, SISTEMA HIDRÁULICO (TRANSLAND) (USE C/ TUBO AG-704.10.88.000) .....	1	
-108A	AN960-616L	.ARRUELA .....	1	
- 109	20632	.CABO, COMANDO VÁLVULA HIDRÁULICA (TRANSLAND) (VEJA FIG 71) .....	REF	
- 110	AG-704.10.05.000	.SUPORTE .....	1	
		PEÇAS DE FIXAÇÃO		
- 111	PE27019RI18	.BRAÇADEIRA .....	1	
- 112	MS21919WDG12	.BRAÇADEIRA .....	1	
- 113	H14-3	.PORCA .....	2	
- 114	AN960D10	.ARRUELA .....	4	
- 115	AN3-4A	.PINO ROSQUEADO .....	2	

SEÇÃO II  
LISTA DE PEÇAS  
POR GRUPO CONJUNTO

IPANEMA  
CATÁLOGO DE PEÇAS

VOLUME, FIGURA E NÚMERO DE ÍNDICE	NÚMERO DE PEÇA	DESCRIÇÃO	UNIDADE POR CONJ.	EFET.
		1 2 3 4 5 6		
74 -		* * *		
- 116	85531	.RADIADOR, ALTERNATIVO USE 20002A (NIAGARA) ...	1	
		PEÇAS DE FIXAÇÃO		
- 117	MS21919WDG10	.BRAÇADEIRA .....	2	
- 118	PE27010-12	.BRAÇADEIRA .....	1	D
-	MS21919WDG12	.BRAÇADEIRA .....	1	C
- 119	H14-3	.PORCA .....	3	
- 120	AN960D10	.ARRUELA .....	6	
- 121	AN3-4A	.PINO ROSQUEADO .....	3	
-121A	S/N	.CORDOALHA - 12 AWG .....	1	U
		PEÇAS DE FIXAÇÃO		
-121B	MS27039-1-08	.PARAFUSO .....	2	U
-121C	AN960-10L	.ARRUELA .....	2	U
-121D	H14-3	.PORCA .....	2	U
		* * *		
- 122	85814	.VÁLVULA UNIDIRECIONAL (TRANSLAND) .....	1	
-	04301	.VÁLVULA UNIDIRECIONAL (AEROMOT) (ALTERNATIVO) .	1	S
- 123	F13BA	.FILTRO, CONJ .....	1	
-	LA9023	..ELEMENTO DO FILTRO .....	1	
-	J923E	..ELEMENTO DO FILTRO (ALTERNATIVO) .....	1	
-	LA9161	..ELEMENTO DO FILTRO (ALTERNATIVO) .....	1	
		PEÇAS DE FIXAÇÃO		
- 124	MS35265-79	.PARAFUSO .....	2	
- 125	AN960-416L	.ARRUELA .....	2	
		* * *		
- 126	AG-704.10.04.000	.SUPORTE .....	1	
		PEÇAS DE FIXAÇÃO		
- 127	MS21919WDG10	.BRAÇADEIRA .....	1	
- 128	MS21919WDG20	.BRAÇADEIRA .....	1	
- 129	H14-3	.PORCA .....	2	
- 130	AN960D10	.ARRUELA .....	4	
- 131	AN3-4A	.PINO ROSQUEADO .....	1	
- 132	AN3-4A	.PINO ROSQUEADO .....	1	

JULHO 1989

IPANEMA  
CATÁLOGO DE PEÇAS

SEÇÃO II  
LISTA DE PEÇAS  
POR GRUPO CONJUNTO

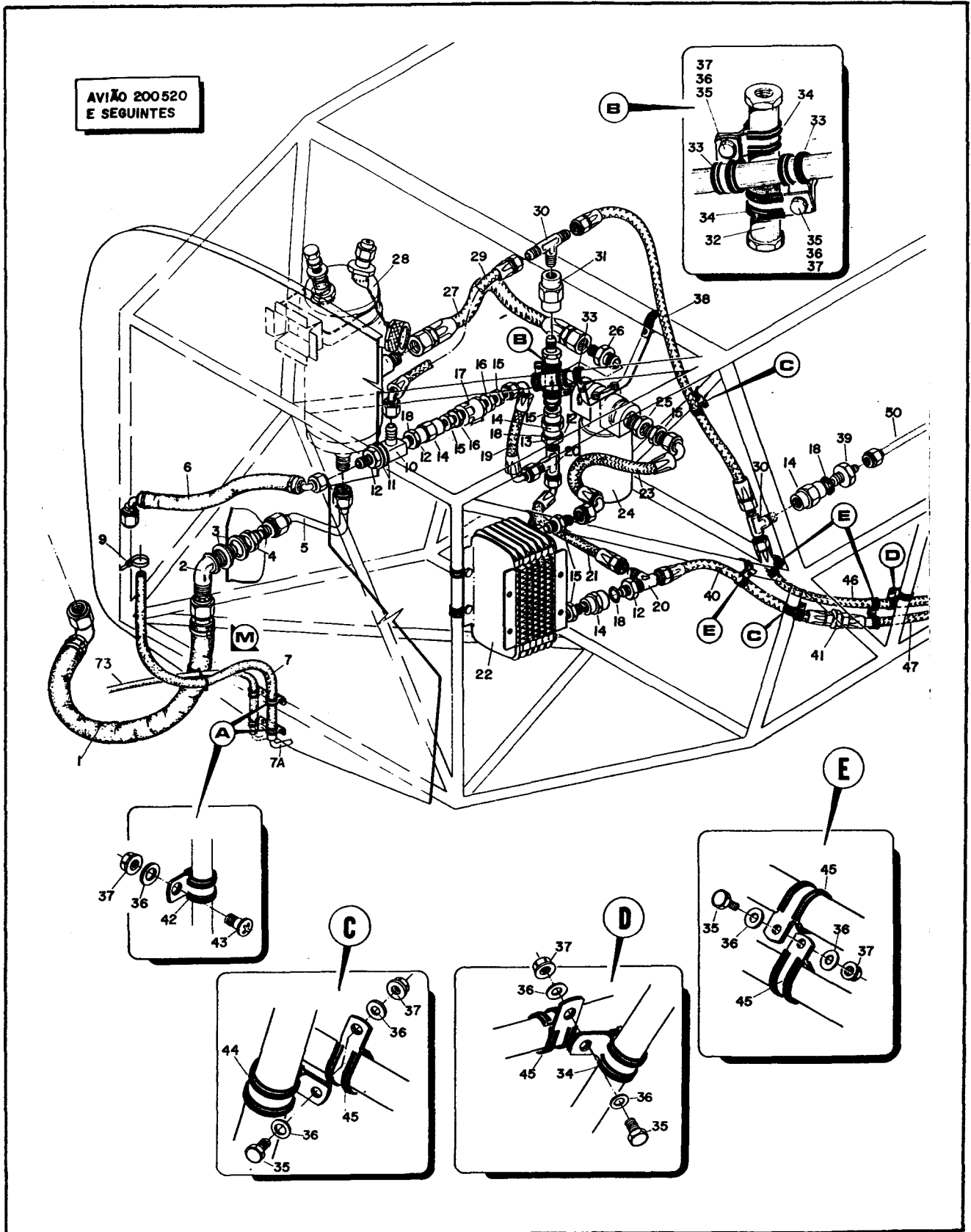
VOLUME, FIGURA E NÚMERO DE ÍNDICE	NÚMERO DE PEÇA	DESCRIÇÃO	UNIDADE POR CONJ.	EFET.
		123456		
74 -		* * *		
- 133	201-704.10.90.000	..BOMBA HIDRÁULICA, CONJ .....	1	Z,V
-	201-704.10.112	..BOMBA HIDRÁULICA, CONJ .....	1	X
		PEÇAS DE FIXAÇÃO		
- 134	STD 1828	..PARAFUSO, F/C MOTOR .....	4	F
- 135	AG-704.10.85.000	..ARRUELA ESPECIAL .....	2	F
		* * *		
- 136	0510510312	..BOMBA HIDRÁULICA (BOSCH) .....	1	Z
-	0510515310	..BOMBA HIDRÁULICA (BOSCH) .....	1	X
		PEÇAS DE FIXAÇÃO		
- 137	H14-6	..PORCA .....	2	X
-	H14-6	..PORCA .....	4	Z
- 138	AN960-616L	..ARRUELA .....	4	F
- 139	AN6-20A	..PINO ROSQUEADO .....	4	Z
-	AN6-43A	..PINO ROSQUEADO .....	2	X
		* * *		
- 140	201-704.10.90.004	..FLANGE .....	1	F
		PEÇAS DE FIXAÇÃO		
- 141	MF21-008-M6-18	..PARAFUSO .....	4	Z
-	201-704.10.90.011	..PARAFUSO .....	4	X
- 142	AN960-416L	..ARRUELA .....	4	F
-	MS20995C32	..ARAME FRENO .....	CR	F
		* * *		
- 143	MS28778-12	..ANEL VEDAÇÃO .....	1	F
- 144	201-704.10.90.004	..FLANGE .....	1	F
		PEÇAS DE FIXAÇÃO		
- 145	MF21-008-M6-18	..PARAFUSO .....	4	Z
-	201-704.10.90.011	..PARAFUSO .....	4	X
- 146	AN960-416L	..ARRUELA .....	4	F
-	MS20995C32	..ARAME FRENO .....	CR	F
		* * *		
- 147	MS28778-10	..ANEL VEDAÇÃO .....	1	F
- 148	201-704.10.90.002	..ACOPLAMENTO .....	1	J

SEÇÃO II  
LISTA DE PEÇAS  
POR GRUPO CONJUNTO

IPANEMA  
CATÁLOGO DE PEÇAS

VOLUME, FIGURA E NÚMERO DE ÍNDICE	NÚMERO DE PEÇA	DESCRIÇÃO	UNIDADE POR CONJ.	EFET.
		1 2 3 4 5 6		
74 -	201-704.10.90.007	..ACOPLAMENTO .....	1	K
- 149	201-704.10.90.005	..ADAPTADOR .....	1	J
-	201-704.10.90.008	..ADAPTADOR .....	1	L
-	201-704.10.90.009	..ADAPTADOR .....	1	M
- 150	621-125.38	..ARRUELA PRESSÃO .....	1	M
- 151	201-704.10.90.006	..PORCA ESPECIAL .....	1	
- 152	201-704.10.90.001	..FLANGE .....	1	Z
-	201-721.11.01.01	..FLANGE .....	1	X
E F E T I V I D A D E				
A 200074 E SEGUINTE				
B 200001 A 200073				
C 200001 A 200058 E 200389 E SEGUINTE				
D 200059 A 200388				
E 200001 A 200276				
F 200277 E SEGUINTE				
G 200001 A 200236				
H 200237 E SEGUINTE				
J 200001 A 200284				
K 200285 E SEGUINTE				
L 200285 A 200384				
M 200385 E SEGUINTE				
N 200001 A 200236				
P 200237 E SEGUINTE				
Q 200001 A 200244				
R 200244 E SEGUINTE				
S 200403 E SEGUINTE				
U 200479 E SEGUINTE				
V NA FALTA DESTE ITEM VEJA BS 200-29-001				
X 200470 E 200484 E SEGUINTE OU APÓS BS 200-29-001				
Z 200277 A 200469 E 200471 A 200483				

JULHO 1989



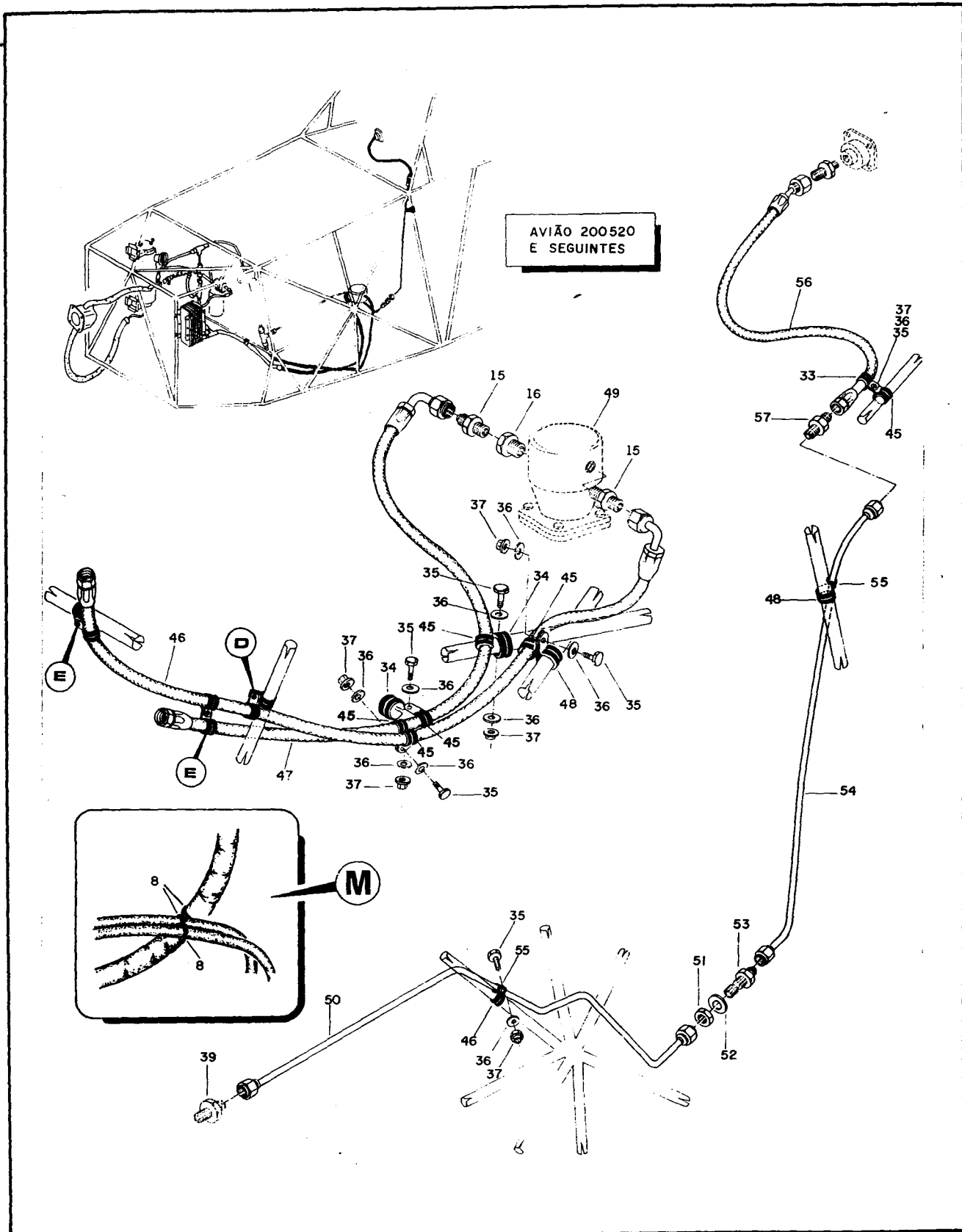


Figura 75. Instalação do Sistema Hidráulico – Equipamento Fixo (folha 2 de 3)

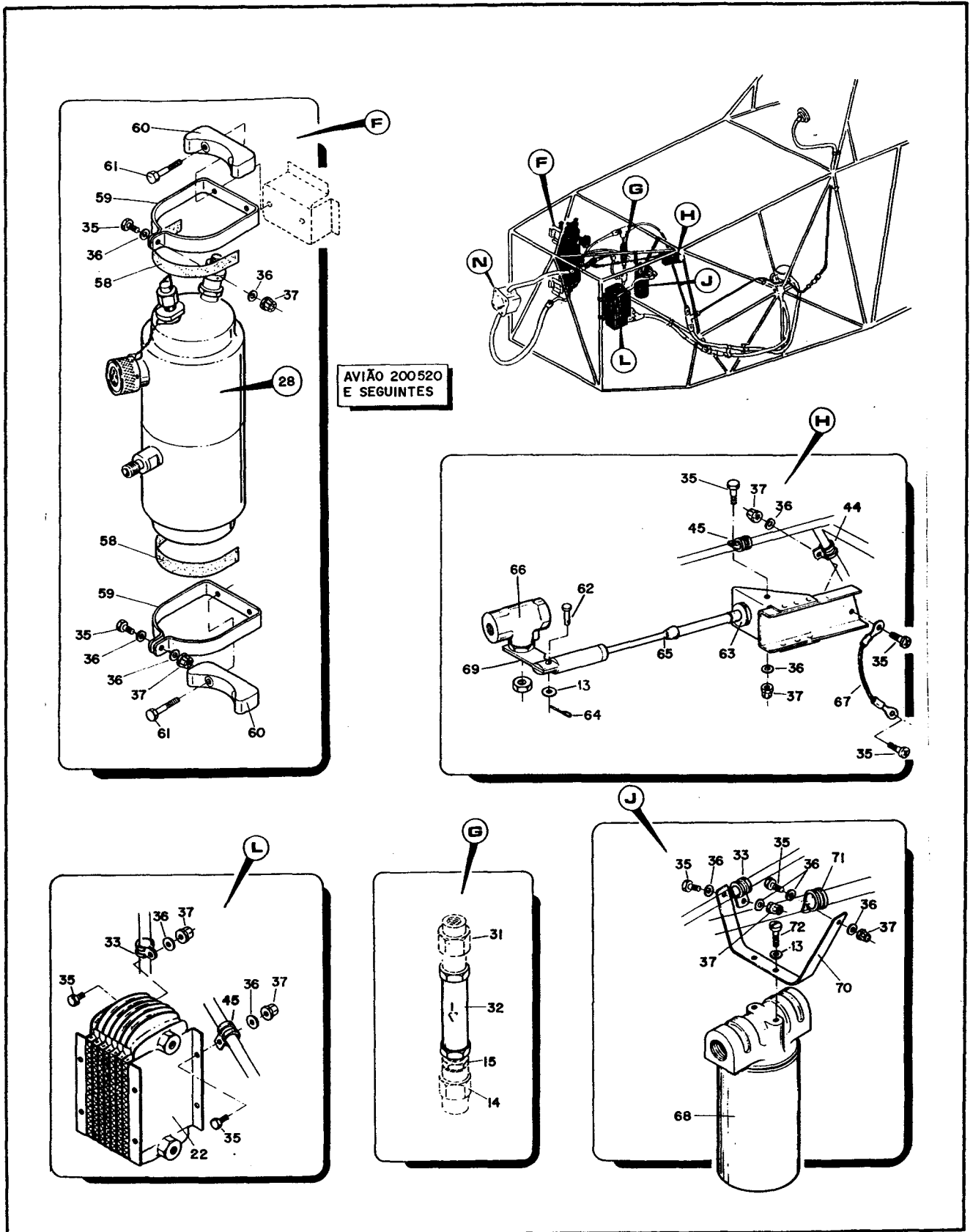


Figura 75. Instalação do Sistema Hidráulico – Equipamento Fixo (folha 3 de 3)

SEÇÃO II  
LISTA DE PEÇAS  
POR GRUPO CONJUNTO

IPANEMA  
CATÁLOGO DE PEÇAS

VOLUME, FIGURA E NÚMERO DE ÍNDICE	NÚMERO DE PEÇA	DESCRIÇÃO	UNIDADE POR CONJ.	EFET.
		1 2 3 4 5 6		
75 -	201-704.51	SISTEMA HIDRÁULICO, INSTAL, SISTEMA AGRÍCOLA ..	REF	A
- 1	AG-704.10.69.000	.MANGUEIRA, CONJ .....	1	
- 2	AN833-12D	.COTOVELO .....	1	
- 3	AN960D1716L	.ARRUELA .....	2	
- 4	AN924-12D	.PORCA .....	1	
- 5	AG-704.10.11.000	.TUBO .....	1	
- 6	201-704.10.92.000	.MANGUEIRA, CONJ .....	1	
- 7	201-704.10.00.102	.MANGUEIRA, CONJ .....	1	
- 7A	201-680.22	.TUBO .....	1	
- 8	MS3367-7-9	.AMARRILHO .....	3	
-	CR2M	.ESPAÇADOR .....	2	
- 9	MS3367-7-9	.FITA PLÁSTICA PARA FIXAÇÃO .....	6	C
- 10	201-704.51.15	.CONEXÃO ESPECIAL .....	1	B
- 11	AN960-D1216	.ARRUELA .....	2	
- 12	AN924-8D	.PORCA .....	4	B
- 13	AN960-416L	.ARRUELA .....	1	
- 14	201-704.51.07	.LUVA ESPECIAL.....	4	
- 15	AN816-8D	.NIPLE .....	8	
- 16	AN912-4D	.CONEXÃO REDUTORA .....	2	
- 17	21349	.VÁLVULA .....	1	
- 18	MS29512-08	.ANEL DE VEDAÇÃO .....	4	
- 19	201-704.51.04	.MANGUEIRA, CONJ .....	1	
- 20	MS24390-D8	.CONEXÃO EM TÊ .....	2	
- 21	201-704.51.03	.MANGUEIRA, CONJ .....	1	
- 22	20002A	.RADIADOR .....	1	
- 23	201-704.51.02	.MANGUEIRA, CONJ .....	1	
- 24	F13BA	.FILTRO .....	1	
-	1A9023	..ELEMENTO DO FILTRO .....	1	
-	1A9161	..ELEMENTO DO FILTRO (ALTERNATIVO) .....	1	
- 25	AN912-8D	.CONEXÃO REDUTORA .....	1	
- 26	AN816-12D	.NIPLE .....	1	
- 27	200-704.10.89.000	.MANGUEIRA, CONJ .....	1	
- 28	201-704.10.62.000	.RESERVATÓRIO HIDRÁULICO, EQUIPADO .....	1	
- 29	201-704.51.05	.MANGUEIRA, CONJ .....	1	
- 30	MS24402-D8	.CONEXÃO EM TÊ .....	2	
- 31	201-704.10.106	.LUVA ESPECIAL .....	1	
- 32	85814	.VÁLVULA .....	1	
- 33	MS21919WDG-10	.BRAÇADEIRA .....	7	
- 34	MS21919WDG-16	.BRAÇADEIRA .....	5	
- 35	AN3-4A	.PINO ROSQUEADO .....	23	
- 36	AN960D10	.ARRUELA .....	23	
- 37	MS21042L3	.PORCA .....	25	
- 38	201-704.51.06	.MANGUEIRA, CONJ .....	1	
- 39	AG-704.10.54.000	.REDUÇÃO ESPECIAL .....	1	

JULHO 1989



IPANEMA  
CATÁLOGO DE PEÇAS

SEÇÃO II  
LISTA DE PEÇAS  
POR GRUPO CONJUNTO

VOLUME, FIGURA E NÚMERO DE ÍNDICE	NÚMERO DE PEÇA	DESCRIÇÃO	UNIDADE POR CONJ.	EFET.
75 - 40	201-704.51.01	.MANGUEIRA, CONJ .....	1	
- 41	MS24392-8	.CONEXÃO UNIÃO .....	1	
- 42	MS21919WDG-7	.BRAÇADEIRA .....	2	
- 43	MS27039-1-08	.PARAFUSO .....	2	
- 44	MS21919WDG-18	.BRAÇADEIRA .....	1	
- 45	MS21919WDG-12	.BRAÇADEIRA .....	17	
- 46	201-704.51.12	.MANGUEIRA, CONJ .....	1	
- 47	201-704.51.09	.MANGUEIRA, CONJ .....	1	
- 48	MS21919WDG-14	.BRAÇADEIRA .....	2	
- 49	AG-704.07.00.000	.BOMBA INSETICIDA .....	1	
- 50	201-704.51.10	.TUBO, CONJ .....	1	
- 51	AN924-4J	.PORCA .....	1	D
- 52	AN960D716	.ARRUELA .....	1	
- 53	AN832-4J	.UNIÃO .....	1	D
- 54	AG-704.10.26.000	.TUBO, CONJ .....	1	
- 55	MS21919WDG-4	.BRAÇADEIRA .....	2	
- 56	201-704.10.27	.MANGUEIRA, CONJ .....	1	
- 57	MS24392J4	.CONEXÃO UNIÃO .....	1	D
- 58	AG-704.10.28.000	.JUNTA BORRACHA .....	2	
- 59	AG-704.10.01.000	.BRAÇADEIRA .....	2	
- 60	AG-704.10.02.000	.SUPORTE .....	2	
- 61	AN3-7A	.PINO ROSQUEADO .....	4	
- 62	MS9645-09	.PINO .....	1	
- 63	201-704.51.11	.SUPORTE .....	1	
- 64	PE25001-1215B	.CONTRAPINO .....	1	
- 65	20632	.CABO, COMANDO VÁLVULA HIDRÁULICA .....	1	
- 66	21349	.VÁLVULA, CONTROLE PULVERIZAÇÃO .....	1	
- 67	PE88001-1BB-4	.CORDOALHA - 12 AWG .....	1	
- 68	F13BA	.FILTRO, CONJ .....	1	
-	J923E	.ELEMENTO DO FILTRO .....	1	
- 69	201-099.74	.HASTE .....	1	
- 70	AG-704.10.04.000	.SUPORTE .....	1	
- 71	MS21919WDG-20	.BRAÇADEIRA .....	1	
- 72	MS35265-79	.PARAFUSO .....	2	
- 73	201-680-05	.MANGUEIRA DRENO COMBUSTÍVEL, CONJ (VEJA FIG 117).	REF	
E F E T I V I D A D E				
A 200520 E SEGUINTE				
B 200530 E SEGUINTE				
C 200567 E SEGUINTE				
D 200554 E SEGUINTE				

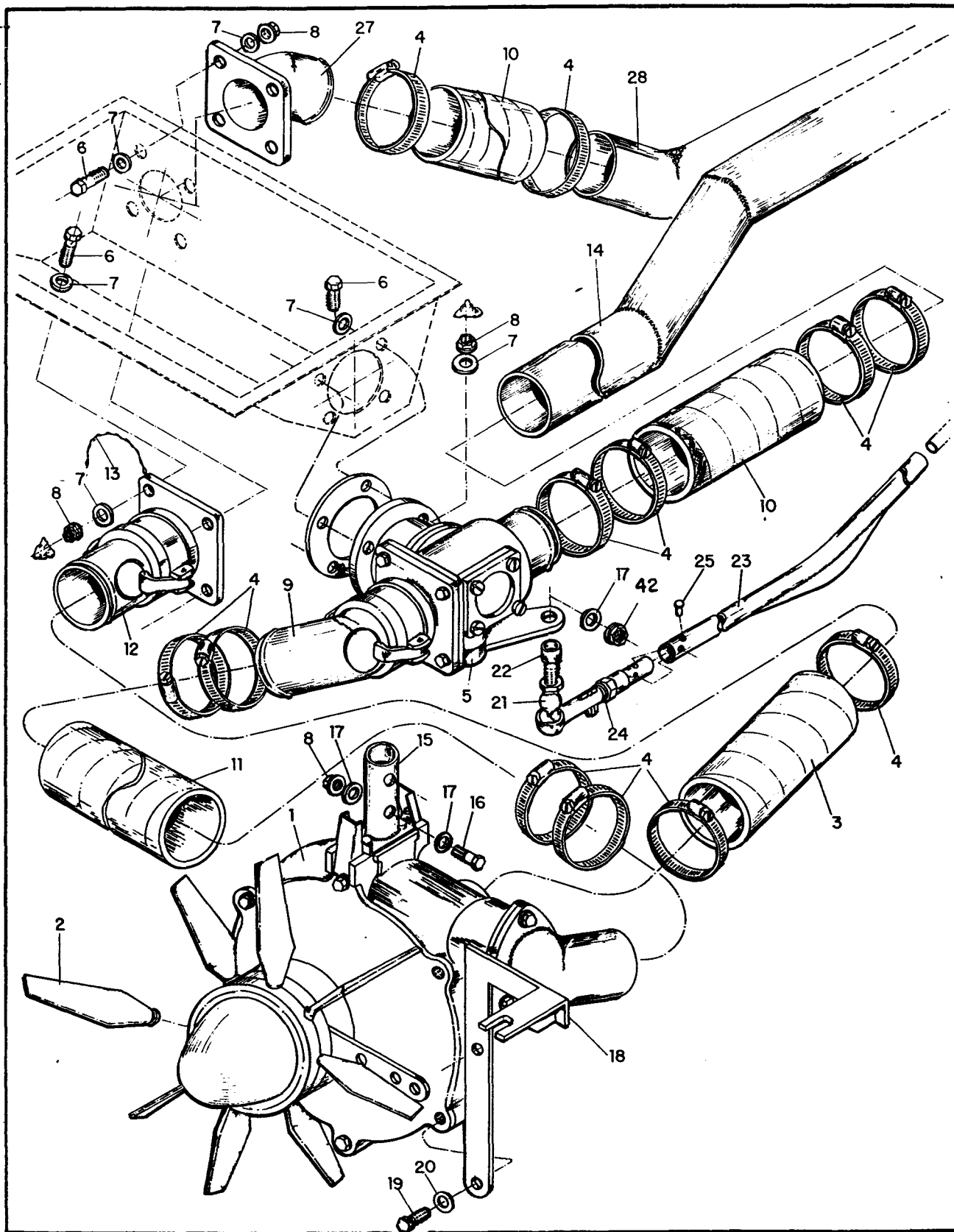


Figura 75a. Sistema Eólico de Pulverização (folha 1 de 2)  
(EMB-202)

JULHO 1989

REV. 1 - NOVEMBRO 1992

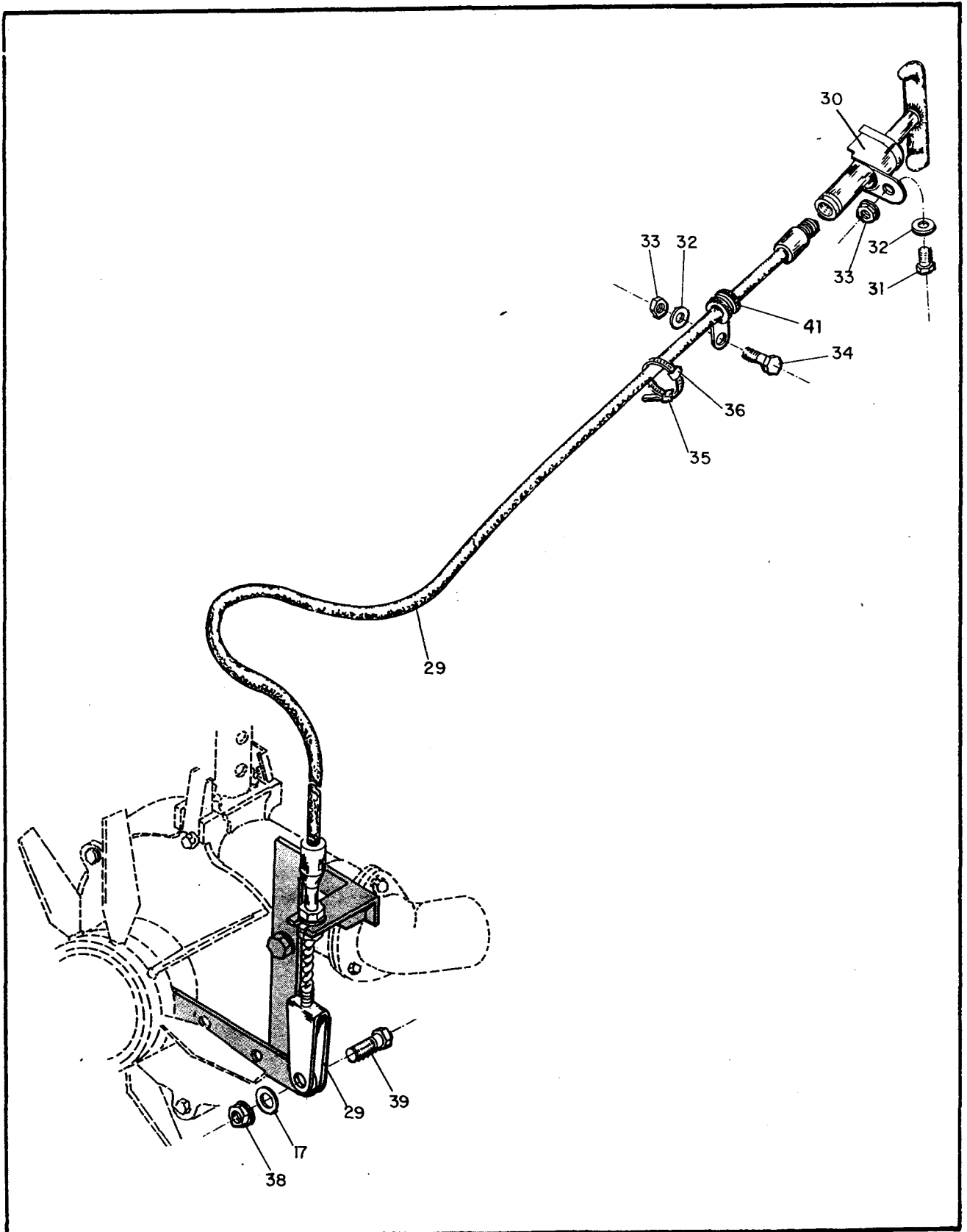


Figura 75a. Sistema Eólico de Pulverização (folha 2 de 2)  
(EMB-202)

REV. 1 - NOVEMBRO 1992

SEÇÃO II  
LISTA DE PEÇAS  
POR GRUPO CONJUNTO

IPANEMA  
CATÁLOGO DE PEÇAS

VOLUME, FIGURA E NÚMERO DE ÍNDICE	NÚMERO DE PEÇA	DESCRIÇÃO	UNIDADE POR CONJ.	EFET.
		123456		
75a -	201-707-11	INSTAL. DOS EQUIP. AGRÍCOLAS FIXO	REF	A
-	201-707-11-02	COMANDOS - SISTEMA EÓLICO	REF	A
- 1	NC01368	.IMPELIDOR EÓLICO/BOMBA SPRAY	1	A
- 2	NC01031	..PÁ DO IMPELIDOR (5,83 POL)	8	A
-	EX1772/2	..PÁ DO IMPELIDOR (3,63 POL) - OPCIONAL	8	A
- 3	201-707-11-04	.MANGUEIRA	1	A
- 4	PE27021-5770	.BRAÇADEIRA	8	A
- 5	NC01172	.VÁLVULA - PULVERIZAÇÃO/RETORNO	1	A
- 6	AN4-6A	.PARAFUSO	12	
- 7	AN960-416L	.ARRUELA	24	
- 8	MS21042L4	.PORCA	14	
- 9	NC01013	.CONEXÃO RÁPIDA - FÊMEA 45°	1	A
- 10	54146	.MANGUEIRA	3	A
- 11	201-707-11-05	.MANGUEIRA	1	A
- 12	NC85283	.CONEXÃO RÁPIDA - FÊMEA	1	A
- 13	MS20995C32	.ARAME DE FRENO	CN	
- 14	201-707-11-01-02	.CONJUNTO DO TUBO	1	A
- 15	201-707-11-06	.SUPORTE	1	A
- 16	AN4-15A	.PARAFUSO	2	
- 17	AN960-416	.ARRUELA	3	
- 18	201-707-11-07	.SUPORTE	1	A
- 19	S/N	.PARAFUSO (F/C BOMBA P/N NC 01368)	2	
- 20	S/N	.ARRUELA (F/C BOMBA P/N NC 01368)	2	
- 21	262-06	.RÓTULA	2	
- 22	200-70-01-56-000	.BUCHA	1	
- 23	201-707-11-02-03	.CONJUNTO DA HASTE COMANDO AGRÍCOLA	1	A
- 24	RKP-12-41-3-2-2	..TERMINAL	1	
- 25	MS20470AD4-12	..REBITE	2	
- 26	201-707-11-02-03-01	..HASTE	1	A
- 27	S/N	.FLANGE (F/C GATE BOX P/N 04201)	1	
- 28	201-707-11-01-01	.CONJUNTO DO TUBO	1	A
- 29	NC01024	.CABO DO FREIO	1	A
- 30	NC01331	.PUXADOR	1	A
- 31	MS27039-1-07	PARAFUSO	5	
- 32	AN960-10	ARRUELA	5	
- 33	H14-3	PORCA	5	
- 34	AN3-4A	PARAFUSO	1	
- 35	MS3367-7-9	FITA DE AMARRAÇÃO	6	
- 36	CR2M	ESPAÇADOR	3	
- 37	AN4-6	PARAFUSO	1	A
- 38	AN310-4	PORCA	1	A
- 39	MS24665-136	CONTRAPINO	1	A
- 40	201-707-11-03	JUNTA	1	A
- 41	MS21919WDG-7	BRAÇADEIRA	1	

IPANEMA  
CATÁLOGO DE PEÇAS

SEÇÃO II  
LISTA DE PEÇAS  
POR GRUPO CONJUNTO

VOLUME, FIGURA E NÚMERO DE ÍNDICE	NÚMERO DE PEÇA	DESCRIÇÃO	UNIDADE POR CONJ.	EFET.
- 42	H14-4	<p>123456</p> <p>PORCA</p> <p>E F E T I V I D A D E</p> <p>A EMB-201A - N/S 200675 A 200678            EMB-202 - N/S 200662, 200679 E SEG.</p>	1	

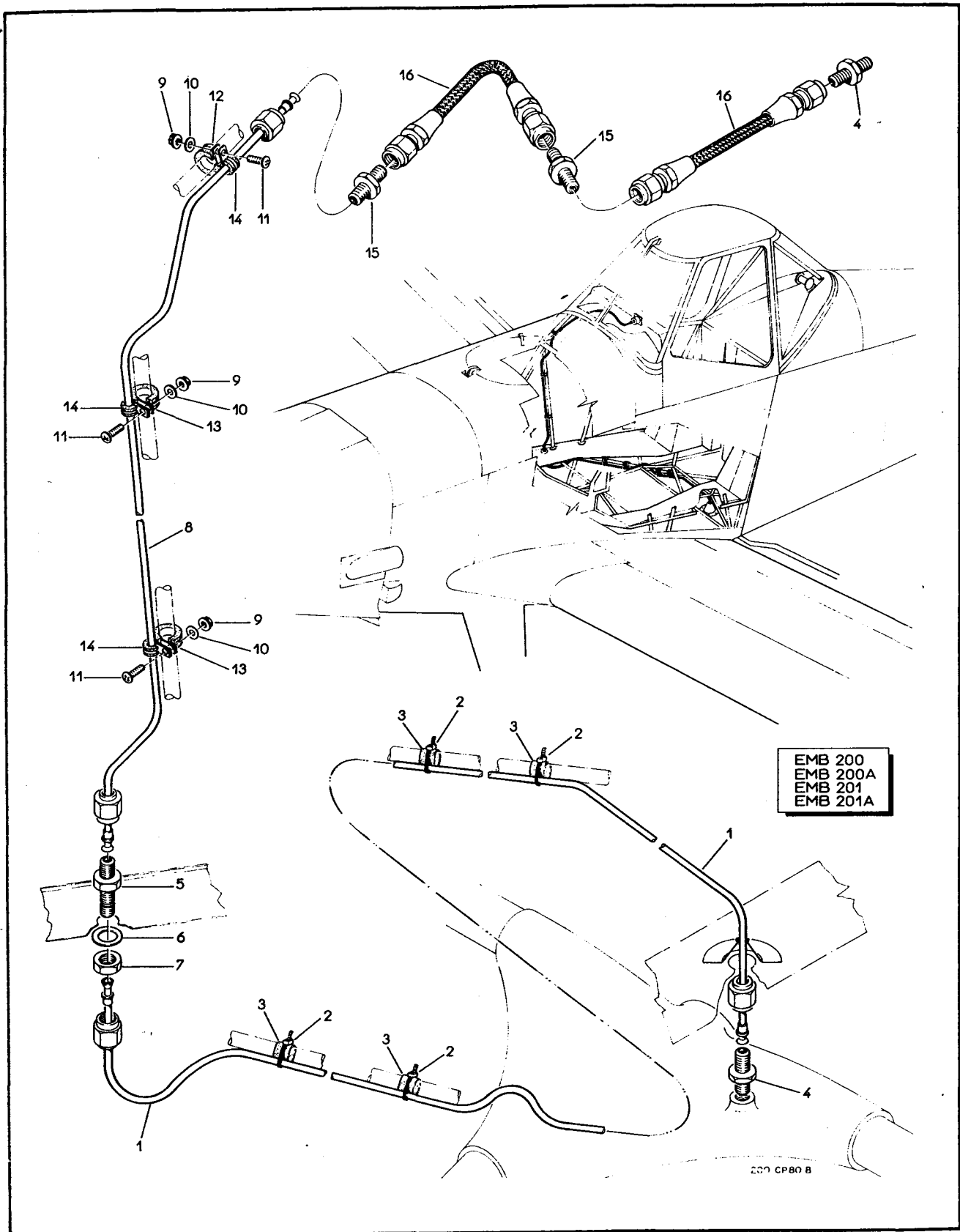


Figura 76. Instalação do Medidor de Pressão, Produtos Agrícolas

VOLUME, FIGURA E NÚMERO DE ÍNDICE	NÚMERO DE PEÇA	DESCRIÇÃO	UNIDADE POR CONJ.	EFET.
		1 2 3 4 5 6		
76 -	AG-704.13.00.000	MEDIDOR DE PRESSÃO, INSTAL, PRODUTOS AGRÍCOLAS, SISTEMA AGRÍCOLA (PARA PCS VEJA FIG 68) .....	REF	A
- 1	200-704.13.01.000	.TUBO, CONJ .....	1	
		PEÇAS DE FIXAÇÃO		
- 2	SST 3S-0	.FITA AMARRAÇÃO (PANDUIT) .....	4	
- 3	PE13001-1	.PERFIL DE BORRACHA .....	4	
		* * *		
- 4	AN816-4D	NIPPLE .....	2	
- 5	AN832-4D	.UNIÃO .....	1	
- 6	AN960D716	.ARRUELA .....	1	
- 7	AN924-4D	.PORCA .....	1	
- 8	200-704.13.02.000	.TUBO, CONJ .....	1	
		PEÇAS DE FIXAÇÃO		
- 9	H14-3	.PORCA .....	3	
- 10	AN960D10	.ARRUELA .....	3	
- 11	AN526-1032R8	.PARAFUSO .....	3	
- 12	MS21919WDG12	.BRAÇADEIRA .....	1	
- 13	MS21919WDG14	.BRAÇADEIRA .....	2	
- 14	MS21919WDG4	.BRAÇADEIRA .....	3	
		* * *		
- 15	AN815-4D	.UNIÃO .....	2	
- 16	AN6270-4-14	.MANGUEIRA, CONJ .....	2	
		E F E T I V I D A D E		
		A 200001 A 200284		

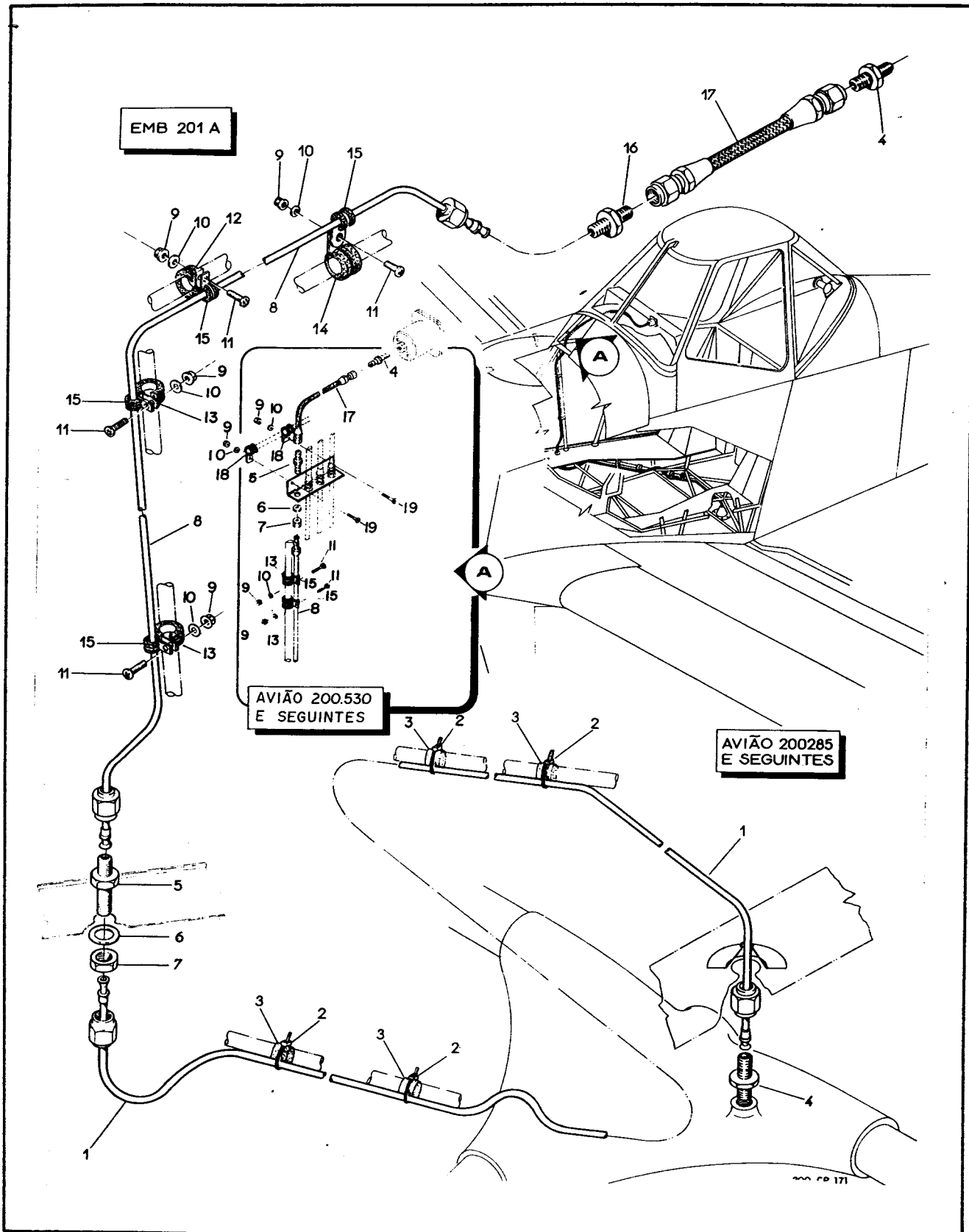


Figura 77. Instalação do Medidor de Pressão, Produtos Agrícolas



IPANEMA  
CATÁLOGO DE PEÇAS

SEÇÃO II  
LISTA DE PEÇAS  
POR GRUPO CONJUNTO

VOLUME, FIGURA E NÚMERO DE ÍNDICE	NÚMERO DE PEÇA	DESCRIÇÃO	UNIDADE POR CONJ.	EFET.
		1 2 3 4 5 6		
77 -	AG-704.13.00.000	MEDIDOR DE PRESSÃO, INSTAL, PRODUTOS AGRÍCOLAS, SISTEMA AGRÍCOLA (PARA PCS VEJA FIG 68) .....	REF	A
- 1	201-704.13.22	.TUBO, CONJ .....	1	
		PEÇAS DE FIXAÇÃO		
- 2	MS3367-7-9	.FITA DE AMARRAÇÃO CABLAGEM .....	4	
- 3	PE13001-1	.PERFIL DE BORRACHA .....	4	
-	PE13001-10	.PERFIL DE NEOPRENE .....	CR	B
		* * *		
- 4	AN816-4D	.NIPPLE .....	2	
-	AN816-4J	.CONEXÃO RETA .....	2	C
- 5	AN832-4D	.UNIÃO .....	1	
-	AN832-4D	.UNIÃO .....	2	D
-	AN832-4J	.UNIÃO .....	2	C
- 6	AN960D716	.ARRUELA .....	1	
-	AN969D716	.ARRUELA .....	2	D
-	AN960C716	.ARRUELA .....	2	C
- 7	AN924-4D	.PORCA .....	1	
-	AN924-4D	.PORCA .....	2	D
-	AN924-4J	.PORCA .....	2	C
- 8	201-704.13.23	.TUBO, CONJ .....	1	
-	201-704.13.24	.TUBO, CONJ .....	1	D
		PEÇAS DE FIXAÇÃO		
- 9	H14-3	.PORCA .....	4	
-	H14-3	.PORCA .....	4	D
- 10	AN960D10	.ARRUELA .....	4	
-	AN960D10	.ARRUELA .....	4	D
- 11	MS35207-263	.PARAFUSO .....	4	
-	MS35207-263	.PARAFUSO .....	2	D
- 12	MS21919WDG12	.BRAÇADEIRA .....	1	
-	MS21919WDG12	.BRAÇADEIRA .....	1	E
- 13	MS21919WDG14	.BRAÇADEIRA .....	2	
- 14	MS21919WDG8	.BRAÇADEIRA .....	1	
-	MS21919WDG8	.BRAÇADEIRA .....	1	E
- 15	MS21919WDG4	.BRAÇADEIRA .....	4	
-	MS21919WDG4	.BRAÇADEIRA .....	2	D
		* * *		
- 16	AN815-4D	.UNIÃO .....	1	
-	MS24394J4	.UNIÃO .....	1	C
- 17	AN6270-4-14	.MANGUEIRA, CONJ .....	1	

SEÇÃO II  
LISTA DE PEÇAS  
POR GRUPO CONJUNTO

IPANEMA  
CATÁLOGO DE PEÇAS

VOLUME, FIGURA E NÚMERO DE ÍNDICE	NÚMERO DE PEÇA	DESCRIÇÃO	UNIDADE POR CONJ.	EFET.
		1 2 3 4 5 6		
77 -	201-704.13.25	.MANGUEIRA, CONJ .....	1	D
		PEÇAS DE FIXAÇÃO		
- 18	MS21919WDG16	.BRAÇADEIRA .....	2	D
- 19	MS27039-1-08	.PARAFUSO .....	2	D
		* * *		
		E F E T I V I D A D E		
		A 200285 E SEGUINTE		
		B 200500 E SEGUINTE		
		C 200552 E SEGUINTE		
		D 200470, 200530 E SEGUINTE		
		E ATÉ 200529, EXCETO 200470		

JULHO 1989

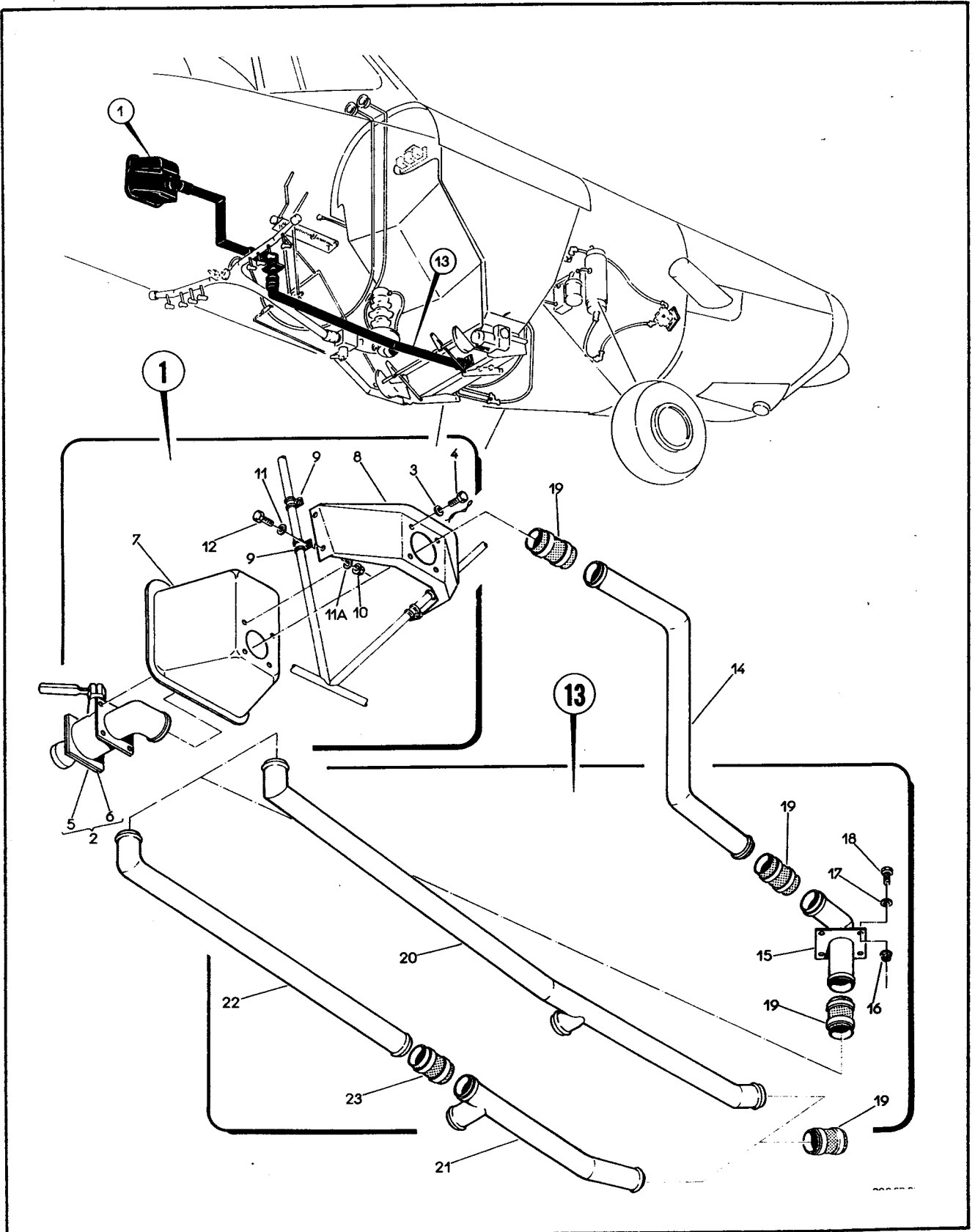


Figura 78. Sistema de Reabastecimento Rápido

SEÇÃO II  
LISTA DE PEÇAS  
POR GRUPO CONJUNTO

IPANEMA  
CATÁLOGO DE PEÇAS

VOLUME, FIGURA E NÚMERO DE ÍNDICE	NÚMERO DE PEÇA	DESCRIÇÃO	UNIDADE POR CONJ.	EFET.
		1 2 3 4 5 6		
78 -	AG-S/N	SISTEMA DE REABASTECIMENTO RÁPIDO, INSTAL (PARA PCS VEJA FIG 68) .....	REF	
- 1	AG-704.02.00.000	..REABASTECIMENTO RÁPIDO, INSTAL .....	NOB	
- 2	20976	..VÁLVULA, CONJ, REABASTECIMENTO RÁPIDO (TRANSLAND) (ALTERNATIVO USE PN 04300) .....	1	
-	04300	..VÁLVULA, CONJ, REABASTECIMENTO RÁPIDO (AEROMOT) (ALTERNATIVO USE PN 20976) .....	1	
		PEÇAS DE FIXAÇÃO		
- 3	AN960C10	..ARRUELA PLANA (U/C PN 20976) .....	4	
-	AN960C10	..ARRUELA PLANA (U/C PN 04300) .....	4	
- 4	AN3H4A	..PINO ROSQUEADO (U/C PN 20976) .....	4	
-	AN3-6A	..PINO ROSQUEADO (U/C PN 04300) .....	4	
-	MS20995C41	..ARAME FRENO (U/C PN 20976) .....	CR	
-	H14-3	..PORCA (U/C PN 04300) .....	4	
		* * *		
- 5	42375	...FLANGE, DIAM 1 1/2" (TRANSLAND), F/C 20976 .	1	
-	40488	...FLANGE, DIAM 2" (TRANSLAND), INTERC.COM 42375 .	1	A
		PEÇAS DE FIXAÇÃO		
-	S/N	...PORCA, F/C 20976 .....	4	
-	S/N	...ARRUELA, F/C 20976 .....	4	
-	S/N	...PARAFUSO, F/C 20976 .....	4	
		* * *		
- 6	S/N	...JUNTA, F/C 20976 .....	1	
- 7	AG-704.02.02.000	..CONCHA .....	1	F
-	201-704.02.02	..CONCHA .....	1	G
- 8	AG-704.02.01.000	..SUPORTE .....	1	F
-	201-704-02.01	..SUPORTE .....	1	G
		PEÇAS DE FIXAÇÃO		
- 9	MS21919WDG10	..BRAÇADEIRA .....	4	
- 10	H14-3	..PORCA .....	4	
- 11	AN960C10	..ARRUELA .....	4	
- 11A	AN960C10	..ARRUELA .....	4	G
- 12	AN3-4A	..PINO ROSQUEADO .....	4	
		* * *		
- 13	AG-S/N	..TUBULAÇÃO, FIXA, INSTAL, SISTEMA AGRÍCOLA (PARA PCS VEJA FIG 68) .....	REF	
- 14	AG-704.08.03.000	..TUBO, CARREGAMENTO RÁPIDO .....	1	E

JULHO 1989

IPANEMA  
CATÁLOGO DE PEÇAS

SEÇÃO II  
LISTA DE PEÇAS  
POR GRUPO CONJUNTO

VOLUME, FIGURA E NÚMERO DE ÍNDICE	NÚMERO DE PEÇA	DESCRIÇÃO	UNIDADE POR CONJ.	EFET.
		1 2 3 4 5 6		
78 -	201-704.40.03	..TUBO, CARREGAMENTO RÁPIDO .....	1	D
- 15	201-704.40.06	..COTOVELO .....	1	
		PEÇAS DE FIXAÇÃO		
- 16	H14-3	..PORCA .....	4	
- 17	AN960D10L	..ARRUELA .....	4	
- 18	AN3-4A	..PINO ROSQUEADO .....	4	
		* * *		
- 19	54148	..MANGUEIRA BRAÇADEIRA, CONJ (TRANSLAND) .....	4	
- 20	AG-704.08.01.000	..TUBO, CARREGAMENTO RÁPIDO .....	1	B
- 21	200-704.08.05.000	..TUBO, CARREGAMENTO RÁPIDO .....	1	C
-	201-704.40.05	..TUBO, CARREGAMENTO RÁPIDO .....	1	D
- 22	200-704.08.14.000	..TUBO, CARREGAMENTO RÁPIDO .....	1	C
-	201-704.40.02	..TUBO, CARREGAMENTO RÁPIDO .....	1	D
- 23	54146	..MANGUEIRA BRAÇADEIRA, CONJ (TRANSLAND) .....	1	C
		E F E T I V I D A D E		
		A OPCIONAL		
		B 200001 A 200025		
		C 300026 A 200109		
		D 200110 E SEGUINTE		
		E 200001 A 200109		
		F 200001 A 200335		
		G 200336 E SEGUINTE		

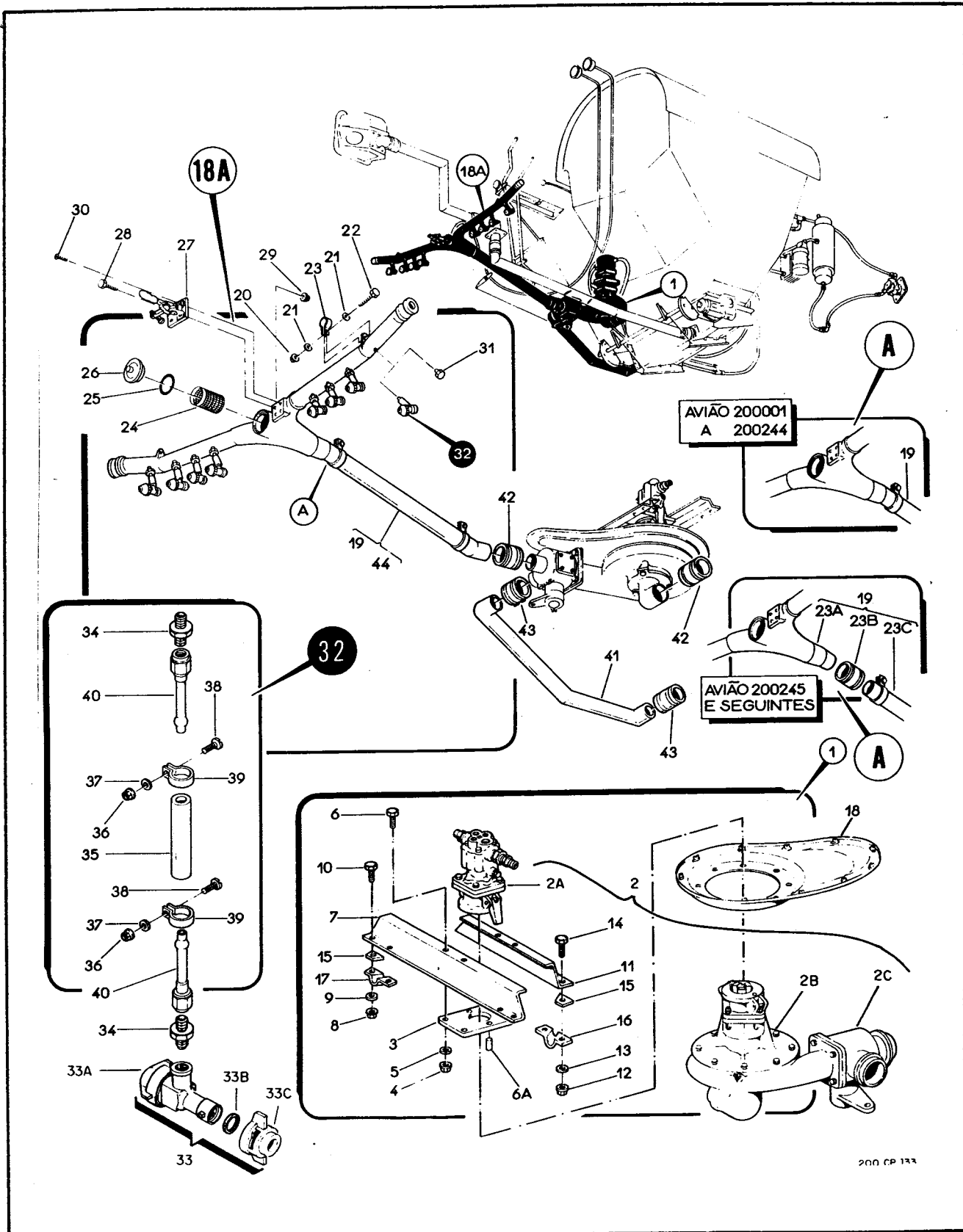


Figura 79. Instalação do Sistema de Pulverização

IPANEMA  
CATÁLOGO DE PEÇAS

SEÇÃO II  
LISTA DE PEÇAS  
POR GRUPO CONJUNTO

VOLUME, FIGURA E NÚMERO DE ÍNDICE	NÚMERO DE PEÇA	DESCRIÇÃO	UNIDADE POR CONJ.	EFET.
		123456		
79 -	AG-S/N	SISTEMA DE PULVERIZAÇÃO, INSTAL, SISTEMA AGRÍCO- LA (PARA PCS VEJA FIG 67) .....	NOB	
- 1	AG-704.07.00.000	.BOMBA INSETICIDA, MOTOR HIDRÁULICO .....	NOB	
- 2	21380	..BOMBA, MOTOR, VÁLVULA, CONJ (TRANSLAND) .....	1	
- 2A	86252	...MOTOR HIDRÁULICO .....	1	
- 2B	20794	...BOMBA DE PRODUTOS .....	1	
- 2C	20371	...VÁLVULA .....	1	
- 3	AG-704.07.06.000	..FLANGE .....	1	
		PEÇAS DE FIXAÇÃO		
- 4	H14-3	..PORCA .....	4	
- 5	AN960-10L	..ARRUELA .....	4	
- 6	AN3-6A	..PINO ROSQUEADO .....	4	
- 6A	AG-704.07.13.000	..PINO GUIA DE MONTAGEM .....	2	
		* * *		
- 7	AG-704.07.01.000	..PERFIL "Z" .....	1	
		PEÇAS DE FIXAÇÃO		
- 8	H14-3	..PORCA .....	4	
- 9	AN960-10L	..ARRUELA .....	4	
- 10	AN3-6A	..PINO ROSQUEADO .....	4	H
-	AN3-4A	..PINO ROSQUEADO .....	4	L
		* * *		
- 11	AG-704.07.02.000	..PERFIL "Z" .....	1	
		PEÇAS DE FIXAÇÃO		
- 12	H14-3	..PORCA .....	4	
- 13	AN960-10L	..ARRUELA .....	4	
- 14	AN3-6A	..PINO ROSQUEADO .....	4	H
-	AN3-4A	..PINO ROSQUEADO .....	4	L
		* * *		
- 15	AG-704.07.05.000	..CALÇO .....	8	H
- 16	AG-704.07.03.000E	..BRAÇADEIRA .....	2	F
-	201-704.07.14.000	..BRAÇADEIRA .....	2	G
- 17	AG-704..07.03.000D	..BRAÇADEIRA .....	2	F
-	201-704.07.15.000	..BRAÇADEIRA .....	2	G
- 18	AG-704.11.00.000	.CARENAGEM, BOMBA E VÁLVULA .....	1	E
- 18A	AG-S/N	.TUBULAÇÃO FIXA, INSTAL, SISTEMA AGRÍCOLA (PARA PCS VEJA FIG 68) .....	REF	

SEÇÃO II  
LISTA DE PEÇAS  
POR GRUPO CONJUNTO

IPANEMA  
CATÁLOGO DE PEÇAS

VOLUME, FIGURA E NÚMERO DE ÍNDICE	NÚMERO DE PEÇA	DESCRIÇÃO	UNIDADE POR CONJ.	EFET.
79 - 19	201-704.40.01	..TUBO C/FILTRO, CONJ .....	1	
		PEÇAS DE FIXAÇÃO		
- 20	H14-3	..PORCA .....	2	
- 21	AN960-10	..ARRUELA .....	4	
- 22	AN3-5A	..PINO ROSQUEADO .....	2	N
-	AN3-4A	..PINO ROSQUEADO .....	2	P
- 23	200-704.24.00.000	..BRAÇADEIRA .....	2	D
-	200-704.23.00.000	..BRAÇADEIRA .....	2	C
		* * *		
- 23A	AG-704.08.04.001	...TUBO C/FILTRO, CONJ .....	1	M
- 23B	54146	...MANGUEIRA, CONJ, BRAÇADEIRA (TRANSLAND) INCLUI 2 BRAÇADEIRAS TRANSLAND PN 85150 .....	1	M
-	PE27021-A5157	...BRAÇADEIRA (ALTERNATIVO PN 85150 TRANSLAND) .	2	
- 23C	201-704.40.01.01	...TUBO .....	1	M
- 24	21524	...ELEMENTO DO FILTRO (TRANSLAND) .....	1	
- 25	81620	...ANEL VEDAÇÃO (TRANSLAND) .....	1	
- 26	42260	...TAMPA (TRANSLAND) .....	1	
- 27	20431	...GRAMPO (TRANSLAND) .....	1	
		PEÇAS DE FIXAÇÃO		
- 28	80106	...PARAFUSO (TRANSLAND) .....	2	
- 29	80558	...PORCA (TRANSLAND) .....	2	
- 30	80815	...PARAFUSO (TRANSLAND) .....	2	
		* * *		
- 31	AN814-4D	..BUJÃO, U/C EQUIPAMENTO MICRONAIR .....	8	
-	MS20913-1D	..BUJÃO, U/C EQUIPAMENTO MICRONAIR .....	8	
- 32	201-701.11	..ATOMIZADOR, CONJ .....	8	
-	AG-704.08.07.000	..ATOMIZADOR, CONJ (ALTERNATIVO) .....	8	
- 33	S/N	...BICO ATOMIZADOR SPRAYING SYSTEM, CONJ (ILUS- TRADO) .....	1	
-	04325	...BICO ATOMIZADOR, AEROMOT, CONJ (ALTERNATIVO) .	1	
-	NC85518	...BICO ATOMIZADOR, TRAVICAR, CONJ (ALTERNATIVO) .	1	
- 33A	QJ8355NYB	...CORPO DO BICO C/ DIAFRAGMA .....	1	
- 33B	19438VI	...ANEL DE VEDAÇÃO .....	1	
- 33C	17562CE	...ENGATE RÁPIDO .....	1	
- 34	AN816-4D	...NIPPLE .....	2	
- 35	AG-704.08.07.200	...MANGUEIRA .....	1	
		PEÇAS DE FIXAÇÃO		

JULHO 1989



IPANEMA  
CATÁLOGO DE PEÇAS

SEÇÃO II  
LISTA DE PEÇAS  
POR GRUPO CONJUNTO

VOLUME, FIGURA E NÚMERO DE ÍNDICE	NÚMERO DE PEÇA	DESCRIÇÃO	UNIDADE POR CONJ.	EFET.
		1 2 3 4 5 6		
79 - 36	H14-3	...PORCA .....	2	B
-	H14-08	...PORCA .....	2	A
- 37	AN960-10	...ARRUELA .....	2	
- 38	AN526-1032R8	...PARAFUSO .....	2	
- 39	PE27010-8	...BRAÇADEIRA .....	2	A
-	PE27010-9	...BRAÇADEIRA .....	2	B
		* * *		
- 40	AG-704.08.07.100	...TUBO, CONJ, C/UNIÃO .....	2	
- 41	AG-704.08.06.000	..TUBO, RETORNO .....	1	C
-	201-704.40.04	..TUBO, RETORNO .....	1	D
- 42	54146	..MANGUEIRA, CONJ, BRAÇADEIRA (TRANSLAND) .....	2	
- 43	54145T	..MANGUEIRA, CONJ, BRAÇADEIRA (TRANSLAND) .....	2	
- 44	201-9704-10	KIT, SISTEMA DE FLUXO, INSTAL (PARA DETALHES VE- JA FIG 85) .....	REF	
		E F E T I V I D A D E		
		A 200001 A 200010		
		B 200011 E SEGUINTE		
		C 200001 A 200025		
		D 200026 E SEGUINTE		
		E 200001 A 200037		
		F 200001 A 200259		
		G 200260 E SEGUINTE		
		H 200001 A 200202		
		J 200001 A 200073		
		K 200074 E SEGUINTE		
		L 200001 A 200244		
		M 200245 E SEGUINTE		
		N 200001 A 200434		
		P 200435 E SEGUINTE		

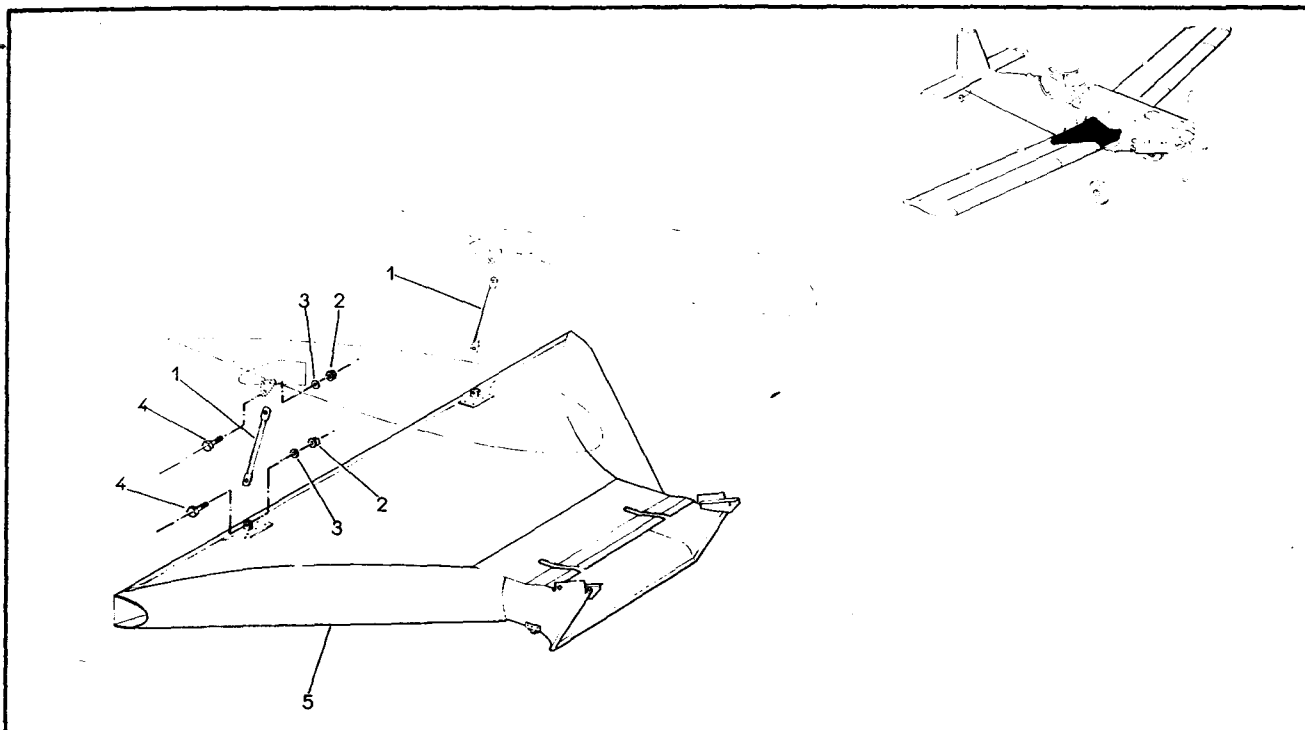


Figura 80. Instalação do Equipamento Polvilhador, Pé de Pato

VOLUME, FIGURA E NÚMERO DE ÍNDICE	NÚMERO DE PEÇA	DESCRIÇÃO	UNIDADE POR CONJ.	EFET.
		1 2 3 4 5 6		
80 -	AG-703.00.00.000	EQUIPAMENTO POLVILHADOR, PÉ DE PATO, INSTAL, SISTEMA AGRÍCOLA (PARA PCS VEJA FIG 67) .....	REF	
- 1	AG-703.01.00.000	.HASTE .....	2	
		PEÇAS DE FIXAÇÃO		
- 2	H14-3	.PORCA .....	4	
- 3	AN960D10L	.ARRUELA .....	4	
- 4	AN5-5A	.PINO ROSQUEADO .....	4	A
-	AN3-6A	.PINO ROSQUEADO .....	4	B
		* * *		
- 5	20242	.PÉ DE PATO (TRANSLAND) .....	1	
- 6	AG-704.06.00.00E	CHAPA SUPORTE .....	1	
- 7	AG-704.06.00.00D	CHAPA SUPORTE .....	1	
		E F E T I V I D A D E		
		A 200001 A 200434		
		B 200435 E SEGUINTES		

JULHO 1989

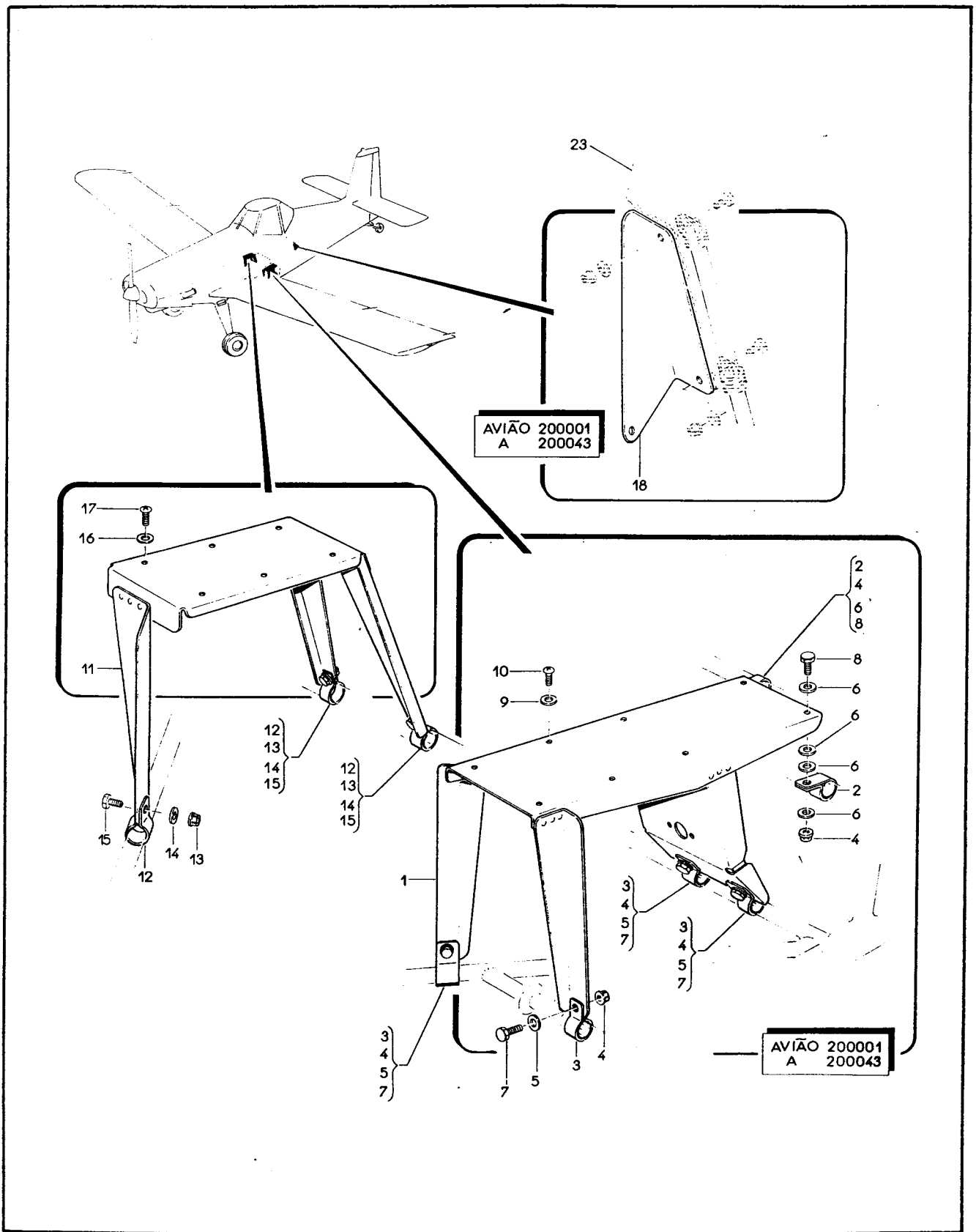


Figura 81. Instalação do Equipamento "Micronair" (folha 1 de 3)

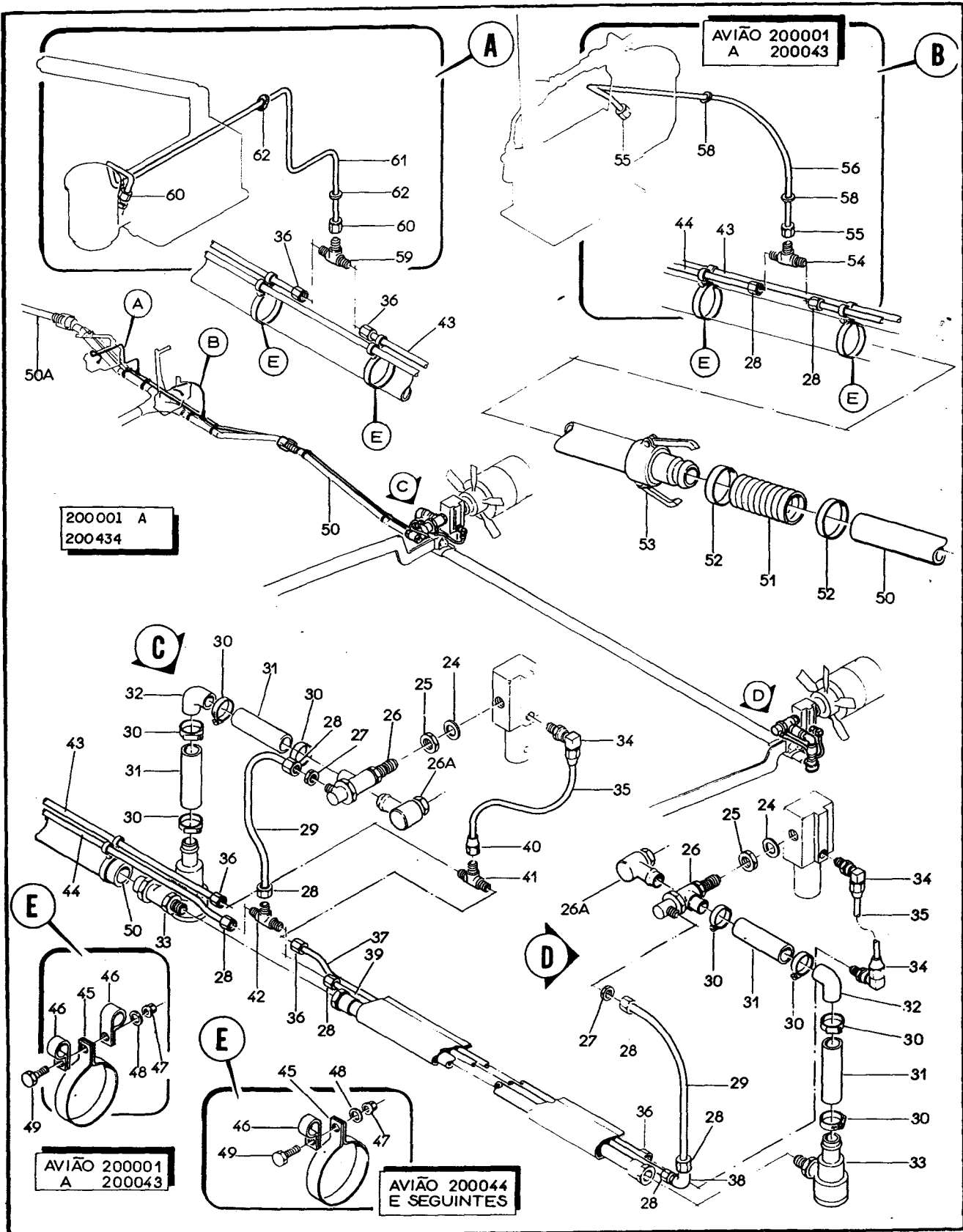


Figura 81. Instalação do Equipamento "Micronair" (folha 2 de 3)

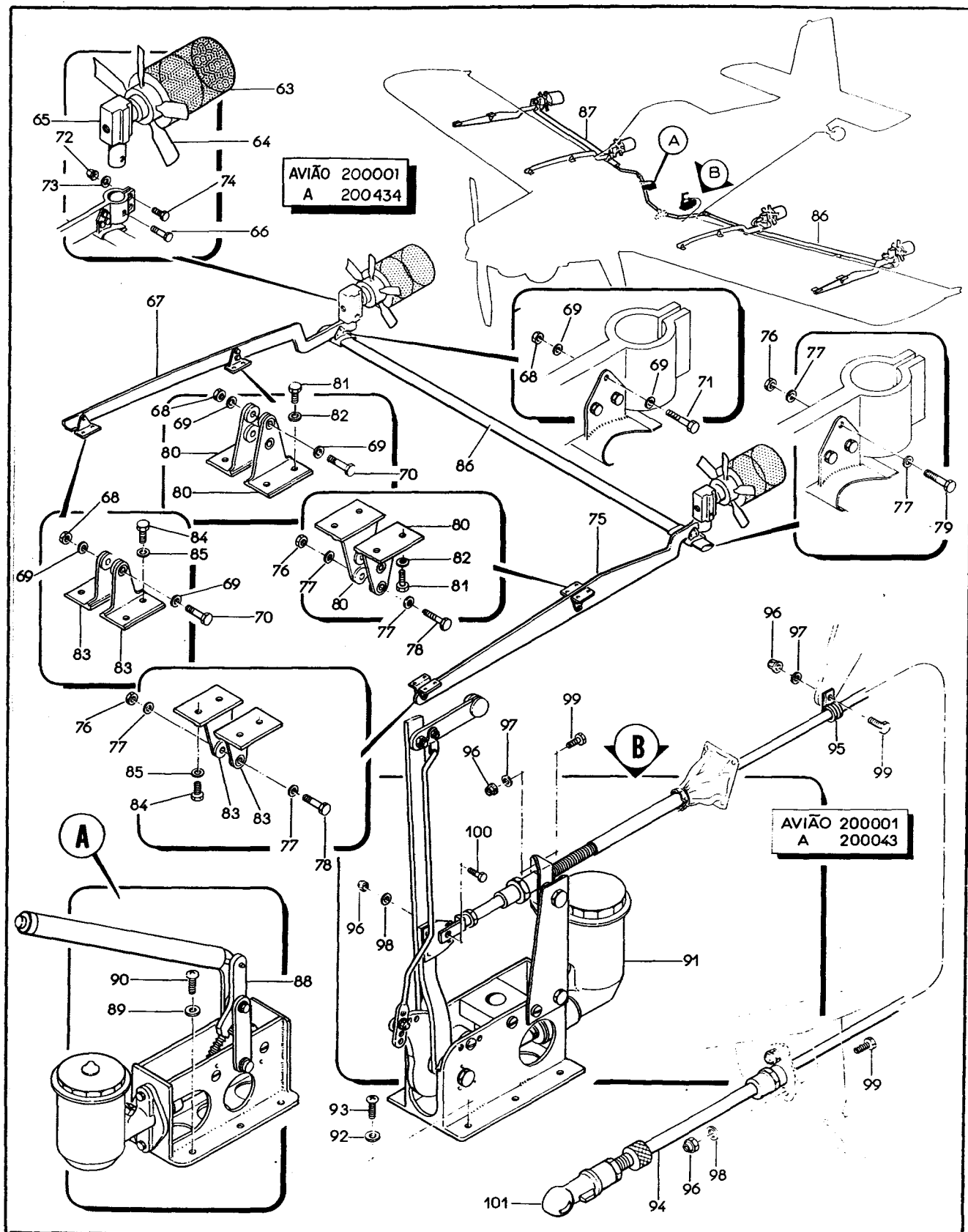


Figura 81. Instalação do Equipamento "Micronair" (folha 3 de 3)

SEÇÃO II  
LISTA DE PEÇAS  
POR GRUPO CONJUNTO

IPANEMA  
CATÁLOGO DE PEÇAS

VOLUME, FIGURA E NÚMERO DE ÍNDICE	NÚMERO DE PEÇA	1 2 3 4 5 6 DESCRIÇÃO	UNIDADE POR CONJ.	EFET.
81 -	AG-702.00.00.000	EQUIPAMENTO MICRONAIR, INSTAL. "OPCIONAL", SIS- TEMA AGRÍCOLA (PARA PCS VEJA FIG 67) .....	REF	
-	AG-702.01.00.000	SUPORTE P/ INSTAL DO KIT MICRONAIR, INSTAL ....	NOB	
- 1	AG-702.01.01.000	.SUPORTE DO ATUADOR HIDRÁULICO DA VÁLVULA DE COR- TE DO MICRONAIR .....	1	C
PEÇAS DE FIXAÇÃO				
- 2	MS21919WDG10	.BRAÇADEIRA .....	2	C
- 3	PE27010A10	.BRAÇADEIRA .....	4	C
- 4	H14-3	.PORCA .....	6	C
- 5	AN960-10L	.ARRUELA .....	4	C
- 6	AN960-10	.ARRUELA .....	6	C
- 7	AN3-4A	.PINO ROSQUEADO .....	4	C
- 8	AN3-6A	.PINO ROSQUEADO .....	2	C
- 9	AN960D10L	.ARRUELA (DEVERÁ SER RETIRADA QUANDO FOR MONTA- DO O KIT MICRONAIR) .....	6	C
- 10	AN526-1032R8	.PARAFUSO (DEVERÁ SER RETIRADO QUANDO FOR MON- TADO O KIT MICRONAIR) .....	6	C
* * *				
- 11	AG-702.01.02.000	.SUPORTE DO FREIO DO MICRONAIR .....	1	
- 12	PE27010A10	.BRAÇADEIRA .....	3	
- 13	H14-3	.PORCA .....	3	
- 14	AN960-10L	.ARRUELA .....	3	
- 15	AN3-4A	.PINO ROSQUEADO .....	3	
- 16	AN960D10L	.ARRUELA (DEVERÁ SER RETIRADA QUANDO FOR MONTA- DO O KIT MICRONAIR) .....	6	
- 17	AN526-1032R8	.PARAFUSO (DEVERÁ SER RETIRADO QUANDO FOR MON- TADO O KIT MICRONAIR) .....	6	
-	MS35207-263	.PARAFUSO (DEVERÁ SER RETIRADO QUANDO FOR MON- TADO O KIT MICRONAIR) .....	6	N
- 18	AG-702.01.03.000	.SUPORTE TELEFLEX .....	1	C
- 19		ITEM ELIMINADO .....		
- 20		ITEM ELIMINADO .....		
- 21		ITEM ELIMINADO .....		
- 22		ITEM ELIMINADO .....		
- 23	AG-704.02.00.000	REABASTECIMENTO RÁPIDO (VEJA FIG 78) .....	REF	
-	AG-702.02.00.000	KIT MICRONAIR, INSTAL .....	NOB	
- 24	CB-128	.ARRUELA PLANA (MICRONAIR) .....	2	
- 25	CB-155	.PORCA PLANA (MICRONAIR) .....	2	
- 26	CB-325C	.UNIDADE HIDRÁULICA (MICRONAIR) .....	2	C
- 26A	CB-739	.COTOVELO 90 GRAUS (MICRONAIR) .....	2	B
- 27	BP-207	.PORCA UNIÃO (MICRONAIR) .....	2	C
- 28	BP-206	.LUVA (MICRONAIR) .....	8	C
- 29	201-9702.12.12	.TUBO NYLON .....	2	

JULHO 1989

**IPANEMA  
CATÁLOGO DE PEÇAS**

**SEÇÃO II  
LISTA DE PEÇAS  
POR GRUPO CONJUNTO**

VOLUME, FIGURA E NÚMERO DE ÍNDICE	NÚMERO DE PEÇA	DESCRIÇÃO	UNIDADE POR CONJ.	EFET.
		1 2 3 4 5 6		
81 - 30	PE27021A1927	.BRAÇADEIRA .....	8	
- 31	201-702.01.14	.MANGUEIRA .....	4	
- 32	CB-353	.COTOVELO, 90 GRAUS (MICRONAIR) .....	2	
- 33	EX-196 V.R.U.	.REDUTOR VARIÁVEL (MICRONAIR) .....	2	
- 34	CBP-226	.TERMINAL "L" (MICRONAIR) .....	3	
- 35	201-9702.12.06	.TUBO NYLON .....	2	
- 36	CB-730-B	.ADAPTADOR (MICRONAIR) .....	4	
-	CB-730-B	.ADAPTADOR (MICRONAIR) .....	2	B
- 37	CBP-216	.TUBO AÇO (MICRONAIR) .....	1	
- 38	MS21908D4	.COTOVELO .....	1	C
- 39	201-9702.12.12	.TUBO NYLON .....	1	
- 40	CBP-232	.ADAPTADOR MICRONAIR .....	1	
- 41	CBP-224	.CONEXÃO "T" (MICRONAIR) .....	1	
- 42	BP-98	.CONEXÃO "T" (MICRONAIR) .....	1	C
- 43	CBP-216	.TUBO, AÇO (MICRONAIR) .....	1	
- 44	201-9702.12.12	.TUBO, NYLON .....	1	
		<b>PEÇAS DE FIXAÇÃO</b>		
- 45	PE27010A14	.BRAÇADEIRA .....	2	H
-	PE27010A16	.BRAÇADEIRA .....	4	J
-	AN735D24	.BRAÇADEIRA .....	4	E
-	AN735D24	.BRAÇADEIRA .....	2	D
- 46	BP-12	.BRAÇADEIRA (MICRONAIR) .....	8	E
-	BP-12	.BRAÇADEIRA (MICRONAIR) .....	4	B
- 47	H14-3	.PORCA .....	3	
- 48	AN960C10	.ARRUELA .....	3	
- 49	AN526-1032R8	.PARAFUSO .....	3	
		* * *		
- 50	EX-438	.CONEXÃO PARA TUBULAÇÃO, ESQ (MICRONAIR) .....	1	
- 50A	EX-437	.CONEXÃO PARA TUBULAÇÃO, DIR (MICRONAIR) .....	1	
- 51	54145M	.MANGUEIRA (MICRONAIR) .....	1	A
- 52	BP-15	.BRAÇADEIRA (MICRONAIR) .....	2	A
- 53	85282	.CONEXÃO, MANGUEIRA (TRANSLAND) .....	1	
- 54	BP-98	.CONEXÃO "T" (MICRONAIR) .....	1	C
- 55	BP-206	.LUVA (MICRONAIR) .....	2	C
- 56	BP-99	.TUBO NYLON (MICRONAIR) .....	1	C
-	201-9702.12.12	.TUBO NYLON .....	1	L
- 57		ITEM ELIMINADO .....		
- 58	MS35489-7	.ILHOS BORRACHA .....	1	C
- 59	CBP-224	.CONEXÃO "T" (MICRONAIR) .....	1	
- 60	CB-730-B	.ADAPTADOR (MICRONAIR) .....	2	
- 61	CBP-216	.TUBO AÇO (MICRONAIR) .....	1	

SEÇÃO II  
LISTA DE PEÇAS  
POR GRUPO CONJUNTO

IPANEMA  
CATÁLOGO DE PEÇAS

VOLUME, FIGURA E NÚMERO DE ÍNDICE	NÚMERO DE PEÇA	DESCRIÇÃO	UNIDADE POR CONJ.	EFET.
		1 2 3 4 5 6		
81 - 62	MS35489-7	.ILHÓS BORRACHA .....	2	
- 63	CB203/20	.CONJUNTO TELA (MICRONAIR) .....	2	F
-	EX588	.CONJUNTO TELA (MICRONAIR) .....	2	G
- 64	CBP-184	.PÁ (MICRONAIR) .....	10	F
-	CBP-289	.PÁ (MICRONAIR) .....	10	G
- 65	CB-129	.CONJUNTO ACOPLAMENTO DE BLOCO (MICRONAIR) ....	2	
		PEÇAS DE FIXAÇÃO		
- 66	AN3C21A	.PINO ROSQUEADO .....	2	
		* * *		
- 67	EX-371	.SUPORTE SUPERIOR (MICRONAIR) .....	1	
-	201-9702.10.19	.SUPORTE, CONJ, SUPERIOR/INFERIOR .....	1	L
		PEÇAS DE FIXAÇÃO		
- 68	AN364-1032C	.PORCA .....	6	
- 69	SP123D	.ARRUELA PLANA (MICRONAIR) .....	9	
- 70	AN3C15A	.PINO ROSQUEADO .....	3	
- 71	AN3C11A	.PINO ROSQUEADO .....	3	
		* * *		
- 72	AN364-1032C	.PORCA .....	4	
- 73	SP123D	.ARRUELA PLANA (MICRONAIR) .....	4	
- 74	AN3C14A	.PINO ROSQUEADO .....	4	
- 75	EX-372	.SUPORTE INFERIOR (MICRONAIR) .....	1	
-	201-9702.10.19	.SUPORTE, CONJ, SUPERIOR/INFERIOR .....	1	L
		PEÇAS DE FIXAÇÃO		
- 76	AN364-1032C	.PORCA .....	6	
- 77	SP123D	.ARRUELA PLANA (MICRONAIR) .....	9	
- 78	AN3C15A	.PINO ROSQUEADO .....	3	
- 79	AN3C11A	.PINO ROSQUEADO .....	3	M
		* * *		
- 80	EX-373	.SUPORTE TRASEIRO (MICRONAIR) .....	4	
		PEÇAS DE FIXAÇÃO		
- 81	AN3C6A	.PINO ROSQUEADO .....	8	
- 82	SP123D	.ARRUELA PLANA (MICRONAIR) .....	8	
		* * *		

JULHO 1989



IPANEMA  
CATÁLOGO DE PEÇAS

SEÇÃO II  
LISTA DE PEÇAS  
POR GRUPO CONJUNTO

VOLUME, FIGURA E NÚMERO DE ÍNDICE	NÚMERO DE PEÇA	DESCRIÇÃO	UNIDADE POR CONJ.	EFET.
		1 2 3 4 5 6		
81 - 83	EX-374	.SUPORTE DIANTEIRO (MICRONAIR) .....	4	
		PEÇAS DE FIXAÇÃO		
- 84	AN3C6A	.PINO ROSQUEADO .....	8	
- 85	SP123D	.ARRUELA PLANA (MICRONAIR) .....	8	
		* * *		
- 86	EX-135	.BARRA, ESQ (MICRONAIR) .....	1	
- 87	EX-136	.BARRA, DIR (MICRONAIR) .....	1	
- 88	CB697-D	.ATUADOR (MICRONAIR) .....	1	
		PEÇAS DE FIXAÇÃO		
- 89	AN960-416	.ARRUELA .....	6	
- 90	H-14-4	.PARAFUSO (MICRONAIR) .....	6	
		* * *		
- 91	EX-200	.ATUADOR G.A. (MICRONAIR) .....	1	C
		PEÇAS DE FIXAÇÃO		
- 92	AN960-416	.ARRUELA .....	6	C
- 93	H-14-4	.PARAFUSO (MICRONAIR) .....	6	C
		* * *		
- 94	CB-790	.TELEFLEX (MICRONAIR) .....	1	C
		PEÇAS DE FIXAÇÃO		
- 95	MS21919WDG6	.BRAÇADEIRA .....	1	C
- 96	AN364-1032C	.PORCA .....	6	C
- 97	SP123D	.ARRUELA PLANA (MICRONAIR) .....	3	C
- 98	SP127D	.ARRUELA PLANA (MICRONAIR) .....	3	C
- 99	AN3C5A	.PINO ROSQUEADO .....	5	C
- 100	AN3C10A	.PINO ROSQUEADO .....	1	C
		* * *		
- 101	AG-702.02.57.000	.TERMINAL .....	1	C
		EFETIVIDADE		
		A 200006 A 200341		

SEÇÃO II  
 LISTA DE PEÇAS  
 POR GRUPO CONJUNTO

IPANEMA  
 CATÁLOGO DE PEÇAS

VOLUME, FIGURA E NÚMERO DE ÍNDICE	NÚMERO DE PEÇA	DESCRIÇÃO	UNIDADE POR CONJ.	EFET.
81 -		1 2 3 4 5 6  E F E T I V I D A D E  B 200044 A 200341 C 200001 A 200043 D 200001 A 200089 E 200090 A 200341 F 200001 A 200131 G 200132 A 200341 H 200090 A 200219 J 200220 A 200341 L 200389 A 200434 M 200001 A 200049 E 200341 A 200484 N 200520 E SEGUINTES		

JULHO 1989

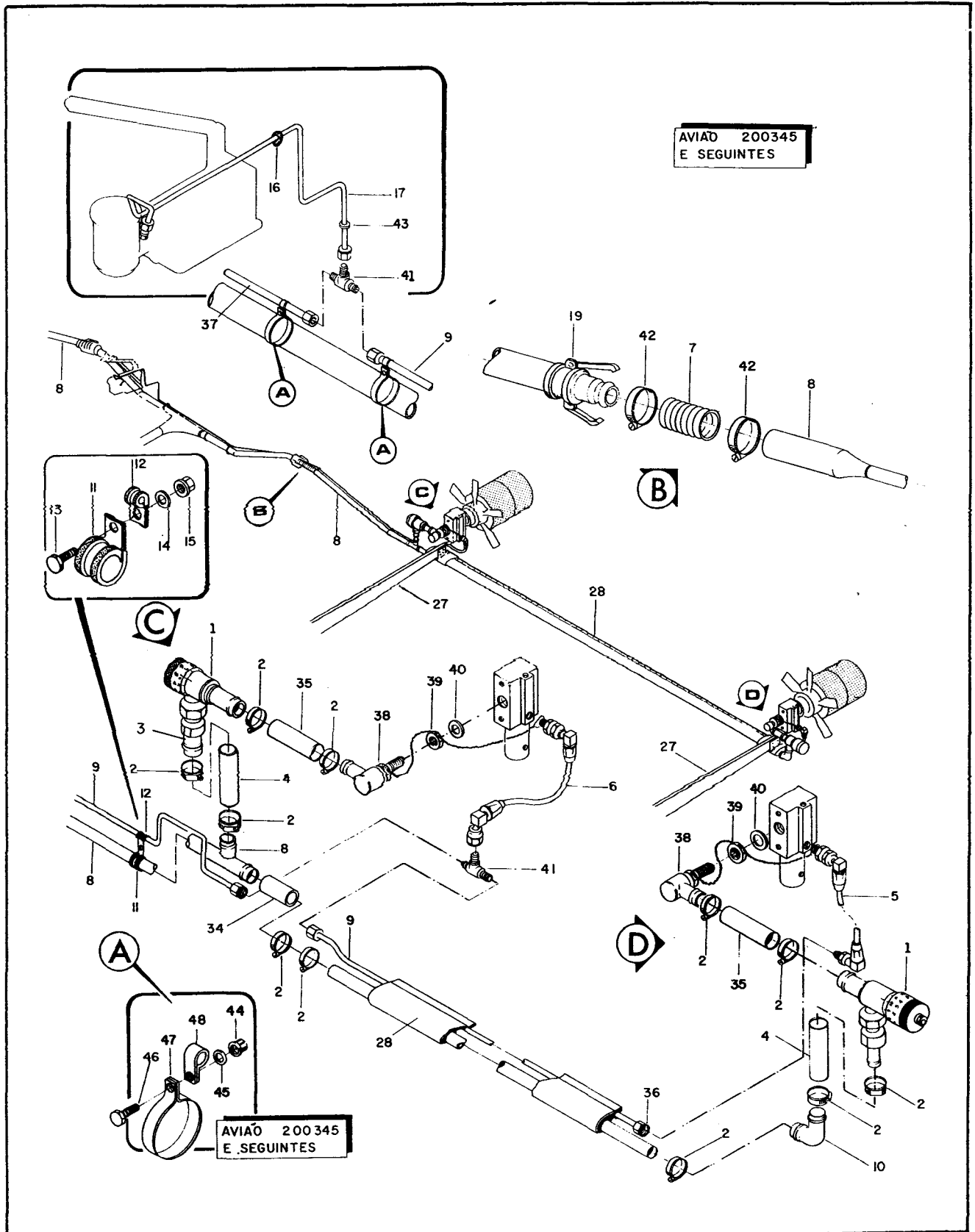


Figura 82. Instalação do Equipamento "Micronair AU 3000" (folha 1 de 2)

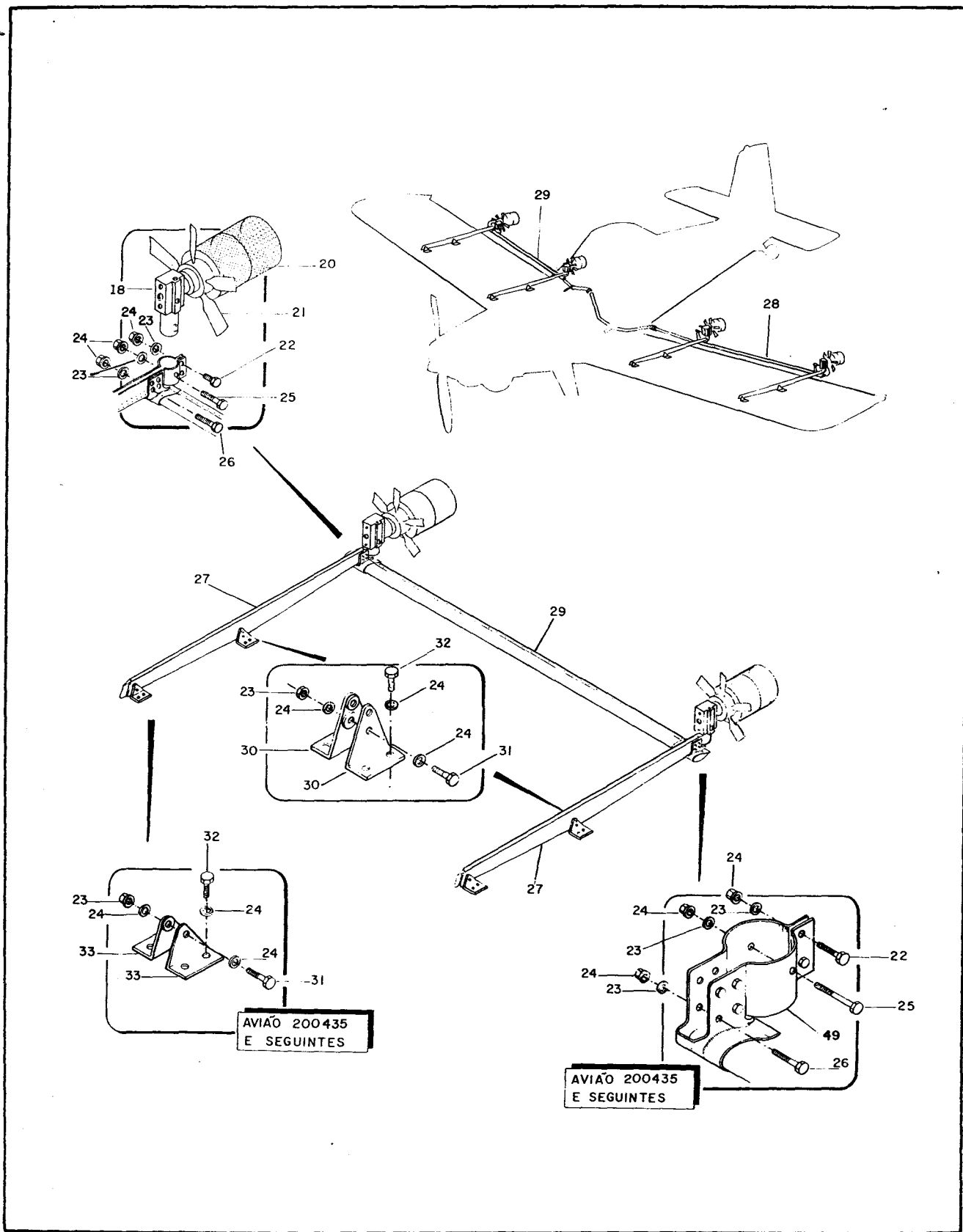


Figura 82. Instalação do Equipamento "Micronair AU 3000" (folha 2 de 2)

**IPANEMA  
CATÁLOGO DE PEÇAS**

**SEÇÃO II  
LISTA DE PEÇAS  
POR GRUPO CONJUNTO**

VOLUME, FIGURA E NÚMERO DE ÍNDICE	NÚMERO DE PEÇA	DESCRIÇÃO	UNIDADE	EFET.
			POR CONJ.	
		1 2 3 4 5 6		
82 -	201-702.01	KIT MICRONAIR, INSTAL .....	NOB	A
- 1	EX-196 V.R.U	.REDUTOR VARIÁVEL .....	2	
- 2	PE27021A1927	.BRAÇADEIRA .....	12	
- 3	EX-94	.ADAPTADOR .....	2	
- 4	201-702.01.16	.MANGUEIRA .....	CR	
- 5	201-702.01.18	.CONJUNTO DO TUBO DE NYLON .....	2	
- 6	201-702.01.17	.CONJUNTO DO TUBO DE NYLON .....	2	
- 7	S/N	.MANGUEIRA 1 1/2 POL .....	CR	
- 8	201-702.01.07	.TUBO ALIMENTADOR .....	1	
- 9	201-702.01.11	.TUBO AÇO .....	1	
- 10	201-702.10.16	.CONEXÃO 90 GRAUS .....	1	
- 11	MS21919WDG12	.BRAÇADEIRA .....	CR	
- 12	MS21919WDG3	.BRAÇADEIRA .....	CR	
- 13	AN3-3A	.PINO ROSQUEADO .....	CR	
- 14	AN960-10L	.ARRUELA .....	CR	
- 15	H14-3	.PORCA .....	CR	
- 16	MS35489-4	.ILHÓ DE BORRACHA .....	1	
- 17	201-702.01.10	.TUBO .....	1	
- 18	CB-129	.ACOPLADOR DO BLOCO, CONJ .....	2	
- 19	O4101	.ACOPLAMENTO PARA MANGUEIRA .....	1	
- 20	EX-588	.CONJUNTO TELA (MICRONAIR) .....	2	
- 21	CBP-289	.PÁ (MICRONAIR) .....	10	
- 22	AN3-3A	.PARAFUSO .....	CR	
- 23	AN960-10L	.ARRUELA .....	CR	
- 24	H14-3	.PORCA .....	CR	
- 25	AN3-3A	.PARAFUSO .....	CR	
- 26	AN3-11A	.PARAFUSO .....	CR	
- 27	201-702.01.05	.BRAÇO SUPORTE .....	2	
- 28	201-702.01.01	.BARRA DISTRIBUIDORA .....	1	
- 29	201-702.01.02	.BARRA DISTRIBUIDORA .....	1	
- 30	201-702.01.04	.SUPORTE DE FIXAÇÃO .....	4	
- 31	AN3-17A	.PARAFUSO .....	CR	
- 32	AN3-6A	.PARAFUSO .....	CR	
- 33	201-702.01.03	.SUPORTE DE FIXAÇÃO .....	4	
- 34	201-702.01.16	.MANGUEIRA .....	CR	
- 35	201-702.01.14	.MANGUEIRA .....	CR	
- 36	CB-730-B	.ADAPTADOR .....	1	
- 37	201-702.01.12	.TUBO .....	1	
- 38	CB-739	.COTOVELO 90° .....	2	
- 39	CB-155	.PORCA .....	2	
- 40	CB-128	.ARRUELA .....	2	
- 41	CBP-224	.CONEXÃO "T" .....	3	
- 42	BP-15	.BRAÇADEIRA .....	2	
- 43	MS35489-4	.ILHÓ DE BORRACHA .....	1	

SEÇÃO II  
 LISTA DE PEÇAS  
 POR GRUPO CONJUNTO

IPANEMA  
 CATÁLOGO DE PEÇAS

VOLUME, FIGURA E NÚMERO DE ÍNDICE	NÚMERO DE PEÇA	DESCRIÇÃO	UNIDADE POR CONJ.	EFET.
		1 2 3 4 5 6		
82 - 44	H14-3	.PORCA .....	4	
- 45	AN960-10L	.ARRUELA .....	4	
- 46	AN3-3A	.PARAFUSO .....	4	
- 47	MS21919WDG24	.BRAÇADEIRA .....	2	
- 48	MS21919WDG3	.BRAÇADEIRA .....	2	
- 49	201-702.01.06	.SUPORTE BARRA .....	2	
E F E T I V I D A D E				
A 200435 E SEGUINTE				

JULHO 1989

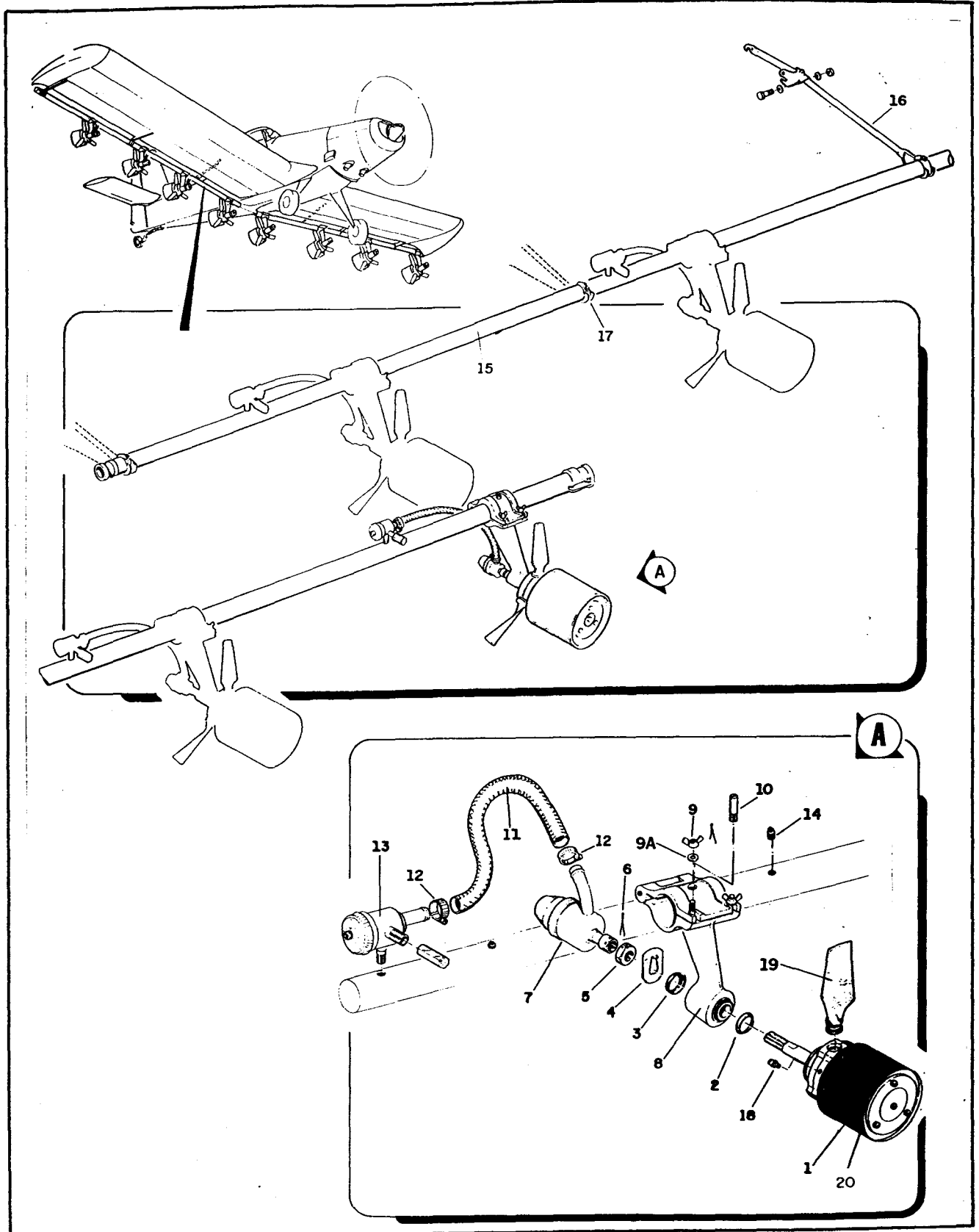


Figura 83. Instalação do Equipamento "Micronair AU 5000"

SEÇÃO II  
LISTA DE PEÇAS  
POR GRUPO CONJUNTO

IPANEMA  
CATÁLOGO DE PEÇAS

VOLUME, FIGURA E NÚMERO DE ÍNDICE	NÚMERO DE PEÇA	DESCRIÇÃO	UNIDADE POR CONJ.	EFET.
		1 2 3 4 5 6		
83 -	201-706	EQUIPAMENTO MICRONAIR AU 5000 (CONFIGURAÇÃO DE OI- TO ATOMIZADORES) .....	REF	A
- 1	EX2500	.ATOMIZADOR .....	1	
- 2	EX1973	.BORRACHA TRASEIRA DE VEDAÇÃO .....	1	
- 3	EX1974	.BORRACHA DIANTEIRA DE VEDAÇÃO .....	1	
- 4	EX1975	.ARRUELA .....	1	
		PEÇAS DE FIXAÇÃO		
- 5	EX1514	.PORCA .....	1	
- 6	MS20995C32	.ARAME DE FRENO .....	CR	
		* * *		
- 7	EX1525	.VÁLVULA .....	1	
- 8	EX1741	.SUPORTE DE MONTAGEM .....	1	
		PEÇAS DE FIXAÇÃO		
-	MS20995C32	.ARAME DE FRENO .....	CR	
- 9	AN350-4	.PORCA BORBOLETA .....	2	
- 9A	AN960-416	.ARRUELA .....	2	
- 10	EX1517	.PRISIONEIRO .....	2	
		* * *		
- 11	CBP848	.MANGUEIRA .....	1	
		PEÇAS DE FIXAÇÃO		
- 12	CBP11	.BRAÇADEIRA .....	2	
		* * *		
- 13	EX2080	.UNIDADE RESTRITORA .....	1	
- 14	MS20913-1D	.BUJÃO .....	CR	
- 15	201-701.05E	.BARRA DE DISTRIBUIÇÃO ESQ, CONJ .....	1	
-	201-701.05D	.BARRA DE DISTRIBUIÇÃO DIR, CONJ .....	1	
- 16	201-701.02.03	SUPORTE DA BARRA DE DISTRIBUIÇÃO, CONJ (VEJA FIG 84 PARA DETALHES) .....	REF	
- 17	AN737TW56	BRAÇADEIRA DE FIXAÇÃO (VEJA FIG 84 PARA DETALHES) .	REF	
- 18	5EX1662	.ENGRAXADEIRA FALSA (INSTALADA) .....	1	
-	5CBP200	.ENGRAXADEIRA (ALTERNATIVA) .....	1	
- 19	EX1772/2	.PÁ DE HÉLICE .....	3	
- 20	EX1510/20	.TELA, CONJ .....	1	
		E F E T I V I D A D E		
		A OPCIONAL		

JULHO 1989



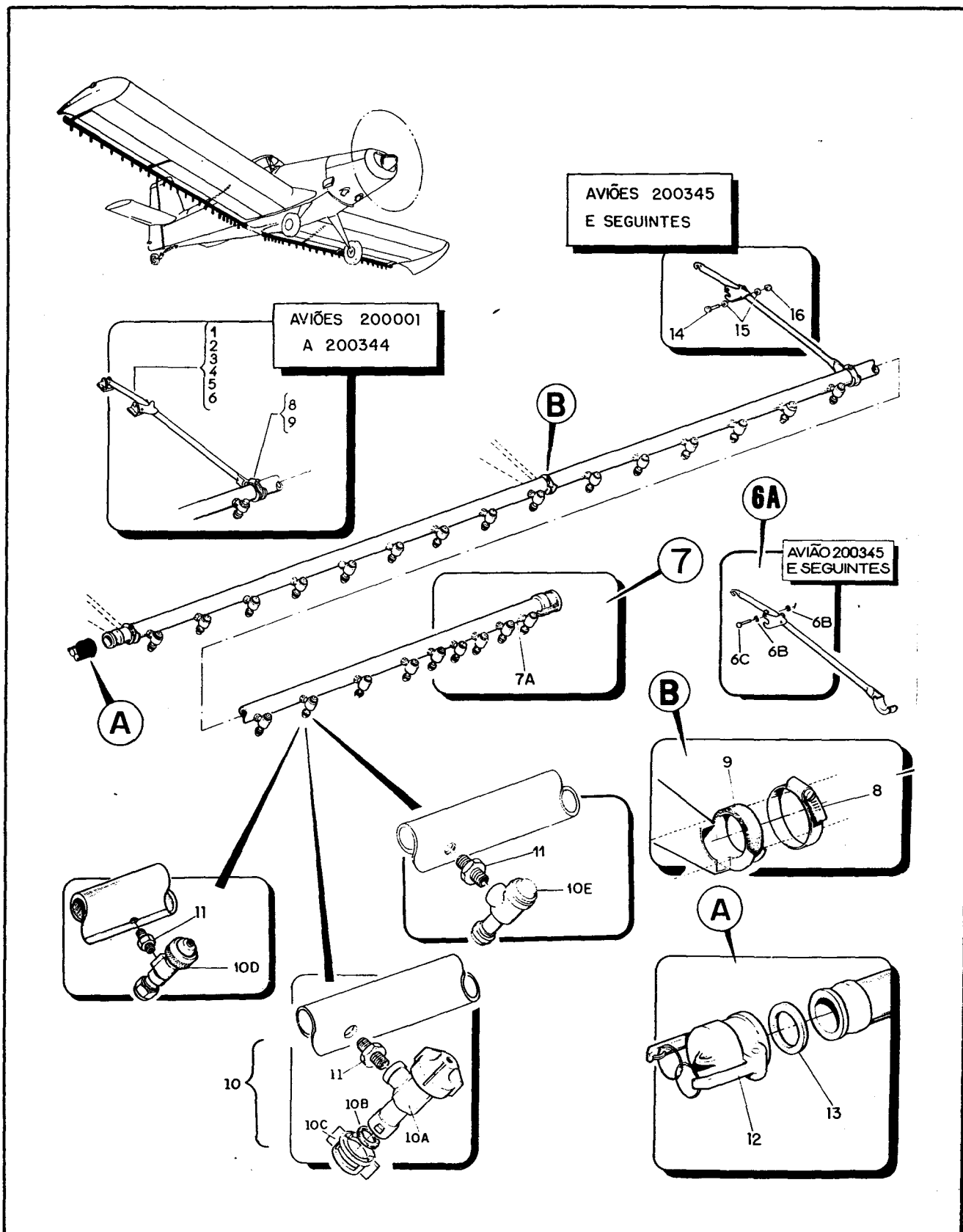


Figura 84. Conjunto das Barras de Pulverização

SEÇÃO II  
LISTA DE PEÇAS  
POR GRUPO CONJUNTO

IPANEMA  
CATÁLOGO DE PEÇAS

VOLUME, FIGURA E NÚMERO DE ÍNDICE	NÚMERO DE PEÇA	DESCRIÇÃO	UNIDADE POR CONJ.	EFET.
		1 2 3 4 5 6		
84 -	AG-701.00.00.000	BARRAS DE PULVERIZAÇÃO, CONJ, SISTEMA AGRÍCOLA (PARA PCS VEJA FIG 67) .....	REF	
- 1	AG-701.02.01.000	.SUPORTE, CONJ, BARRA DE PULVERIZAÇÃO .....	1	B
		PEÇAS DE FIXAÇÃO		
-	AN416-1	.PINO DE SEGURANÇA .....	1	B
- 2	AN960-4	.ARRUELA .....	1	B
- 3	MS20392-2C27	.PINO LISO .....	1	B
		* * *		
- 4	AG-701.02.01.400	..GRAMPO DE FIXAÇÃO .....	1	B
		PEÇAS DE FIXAÇÃO		
-	MS24665-132	..CONTRAPINO .....	1	B
- 5	AN960-10	..ARRUELA .....	3	B
- 6	MS20392-2C33	..PINO .....	1	B
		* * *		
- 6A	201-701.02.03	.SUPORTE, BARRA DE DISTRIBUIÇÃO, CONJ .....	1	C
-	PE25001-1215B	..CONTRAPINO .....	1	C
		PEÇAS DE FIXAÇÃO		
-	MS24665-132	..CONTRAPINO .....	1	C
- 6B	AN960-10	..ARRUELA .....	2	C
- 6C	MS20392-2C33	..PINO .....	1	C
		* * *		
- 7	201-701.21E	.BARRA DE PULVERIZAÇÃO, CONJ (TRAVICAR) .....	1	
-	201-701.04E	.BARRA DE PULVERIZAÇÃO, CONJ (ALTERNATIVA) ....	1	
-	201-701.22D	.BARRA DE PULVERIZAÇÃO, CONJ (TRAVICAR) .....	1	
-	201-701.04D	.BARRA DE PULVERIZAÇÃO, CONJ (ALTERNATIVA) ....	1	
- 7A	NC2973	.BARRA BOOM, CONJ (TRAVICAR) .....	1	
-	201-701.03	.BARRA BOOM, CONJ (ALTERNATIVO) (AEROMOT) ....	1	D
- 8	AN737TW56	.BRAÇADEIRA .....	3	
- 9	AG-701.02.02.00	.ANEL, COURVIN .....	3	A
- 10	S/N	.BICO ATOMIZADOR SPRAYING SYSTEM, CONJ .....	24	
- 10A	Q18355NYB	..CORPO DO BICO C/ DIAFRAGMA .....	1	
- 10B	19438VI	..ANEL DE VEDAÇÃO .....	1	
- 10C	17562CE	..ENGATE RÁPIDO .....	1	
- 10D	04325	.BICO ATOMIZADOR AEROMOT, CONJ (ALTERNATIVO) ..	CR	
- 10E	NC85518	.BICO ATOMIZADOR TRAVICAR, CONJ (ALTERNATIVO) ..	CR	

JULHO 1989

IPANEMA  
CATÁLOGO DE PEÇAS

SEÇÃO II  
LISTA DE PEÇAS  
POR GRUPO CONJUNTO

VOLUME, FIGURA E NÚMERO DE ÍNDICE	NÚMERO DE PEÇA	1 2 3 4 5 6 DESCRIÇÃO	UNIDADE POR CONJ.	EFET.
84 - 11	AN911-1	.UNIÃO .....	24	
- 12	04109	.TAMPÃO 1 1/2" (AEROMOT) .....	1	
-	NC85321	.TAMPÃO 1 1/2" (ALTERNATIVO PN 04109 TRAVICAR) ..	1	D
- 13	04127	.GAXETA (AEROMOT) .....	1	
-	NC85364	.GAXETA (ALTERNATIVO PN 04127 TRAVICAR) .....	1	D
- 14	MS27039-1-20	.PARAFUSO .....	1	C
- 15	AN960-10	.ARRUELA .....	2	C
- 16	MS21042L3	.PORCA .....	1	C
E F E T I V I D A D E				
A 200004 E SEGUINTE				
B 200001 A 200344				
C 200345 E SEGUINTE				
D OPCIONAL				
E 200001 A 200515				

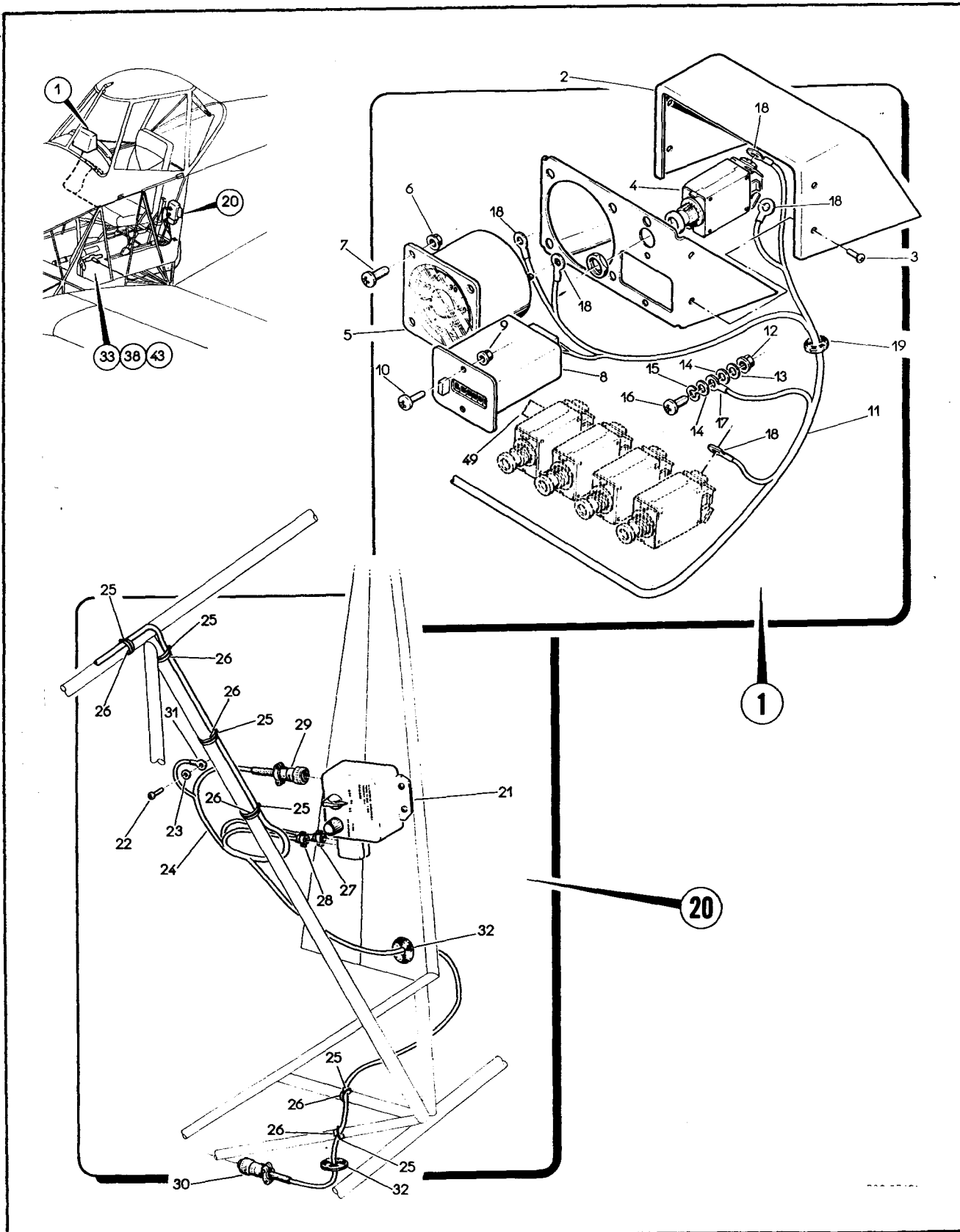


Figura 85. Kit do Sistema de Fluxo, Produtos Agrícolas (folha 1 de 2)

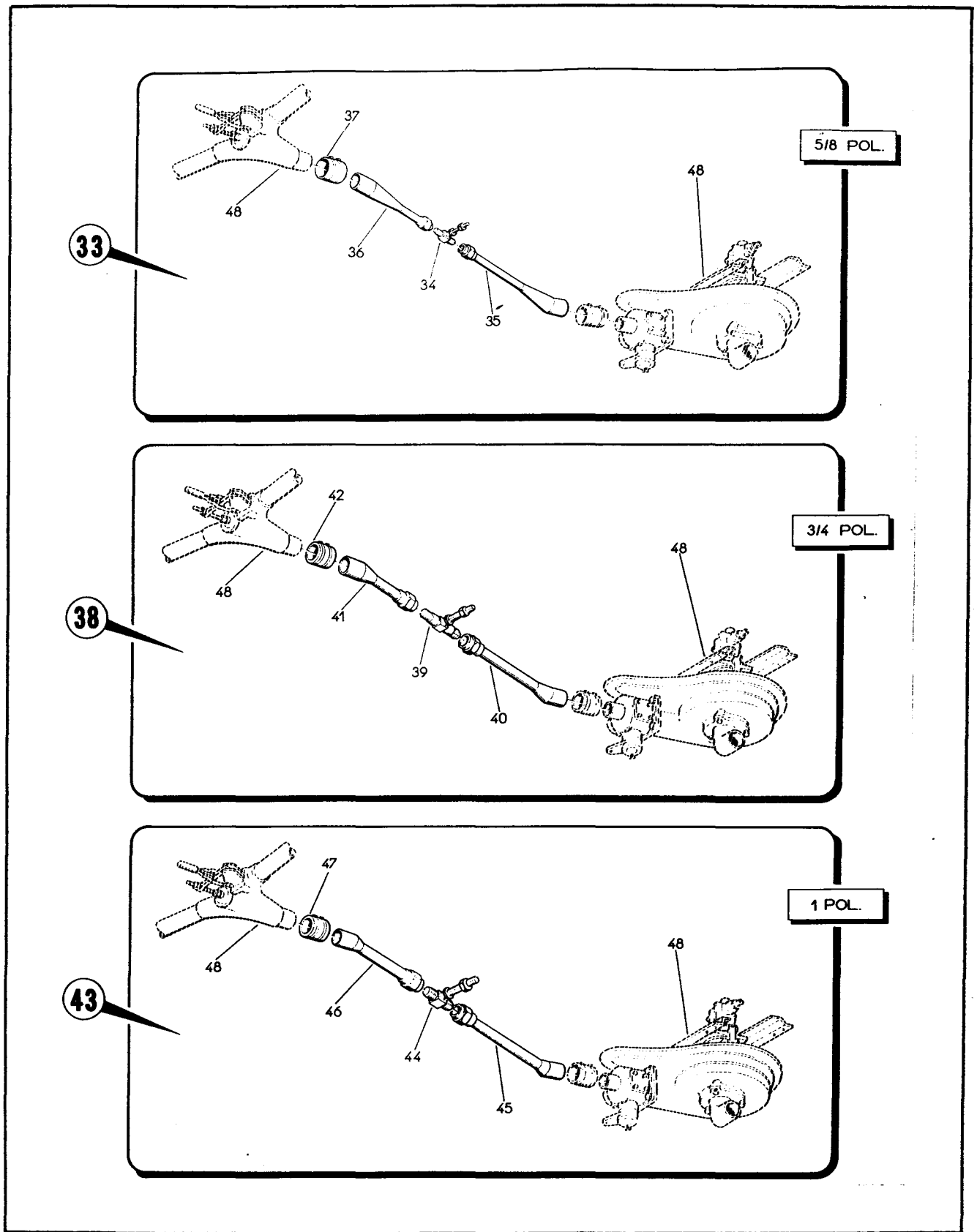


Figura 85. Kit do Sistema de Fluxo, Produtos Agrícolas (folha 2 de 2)

SEÇÃO II  
LISTA DE PEÇAS  
POR GRUPO CONJUNTO

IPANEMA  
CATÁLOGO DE PEÇAS

VOLUME, FIGURA E NÚMERO DE ÍNDICE	NÚMERO DE PEÇA	DESCRIÇÃO	UNIDADE POR CONJ.	EFET.
		1 2 3 4 5 6		
85 -	201-9704.10	KIT, SISTEMA DE FLUXO, PRODUTO AGRÍCOLA, INSTAL (PARA PCS VEJA FIG 79) .....	REF	A
- 1	201-9704.10.01	.INSTRUMENTOS, PAINEL PRINCIPAL, INSTAL .....	NOB	
- 2	201-9704.10.01.02	..CARENAGEM .....	1	
		PEÇAS DE FIXAÇÃO		
- 3	AN530-6R6	..PARAFUSO .....	4	
		* * *		
- 4	MS26574-1A	..DISJUNTOR (CB15) .....	1	
- 5	CBP260/5/8/3/4/L	..INDICADOR FLUXO (M6) .....	1	
		PEÇAS DE FIXAÇÃO		
- 6	H14-06	..PORCA .....	4	
- 7	MS51957-29	..PARAFUSO .....	4	
		* * *		
- 8	CBP269	..TOTALIZADOR (M5) .....	1	
		PEÇAS DE FIXAÇÃO		
- 9	H14-04	..PORCA .....	2	
- 10	MS51957-16	..PARAFUSO .....	2	
		* * *		
- 11	201-9704.10.03	..CABLAGEM ELÉTRICA, CONJ .....	1	
		PEÇAS DE FIXAÇÃO		
- 12	H14-3	..PORCA .....	1	
- 13	AN960-10	..ARRUELA .....	1	
- 14	AN960-10L	..ARRUELA .....	2	
- 15	MS35338-43	..ARRUELA .....	1	
- 16	MS27039-1-08	..PARAFUSO .....	1	
		* * *		
- 17	MS25036-103	...TERMINAL, TERRA .....	1	
- 18	MS25036-149	...TERMINAL .....	5	
- 19	MS35489-6	...ILHÓS BORRACHA .....	1	
- 20	201-9704.10.02	.CAIXA DE CONTROLE, SISTEMA DE FLUXO, INSTAL ..	NOB	
- 21	EX419	..CAIXA DE CONTROLE (MICRONAIR) (A14) .....	1	
		PEÇAS DE FIXAÇÃO		

JULHO 1989

IPANEMA  
CATÁLOGO DE PEÇAS

SEÇÃO II  
LISTA DE PEÇAS  
POR GRUPO CONJUNTO

VOLUME, FIGURA E NÚMERO DE ÍNDICE	NÚMERO DE PEÇA	DESCRIÇÃO	UNIDADE POR CONJ.	EFET.
		1 2 3 4 5 6		
85 - 22	MS27039-1-10	..PARAFUSO .....	4	
- 23	AN960-10	..ARRUELA .....	4	
		* * *		
- 24	201-9704.10.03	..CABLAGEM ELÉTRICA, CONJ .....	1	
		PEÇAS DE FIXAÇÃO		
- 25	MS3367-1-0	..FITA, FIXAÇÃO DE CABLAGEM .....	CR	
- 26	P-081	..FITA NÉOPRENE (AEMA) .....	CR	
-	PE13001-10	..PERFIL DE BORRACHA, SINTÉTICA (ALTERNATIVO) .	CR	
		* * *		
- 27	XC104/C/XP4	...CONECTOR MÓVEL (MICRONAIR) (P32) .....	1	
- 28	XC104/X/XS4	...CONECTOR MÓVEL (MICRONAIR) (P31) .....	1	
- 29	MS3106F10SL-4S	...CONECTOR MÓVEL (P30) .....	1	
- 30	MS3106F10SL-4S	...CONECTOR MÓVEL (P33) .....	1	
- 31	MS25036-103	...TERMINAL, TERRA .....	1	
- 32	MS35489-3	..ILHÓS DE BORRACHA .....	2	
- 33	201-9704.10.04	..FLOWMETER - 5/8 POL, INSTAL .....	NOB	
- 34	EX524	..TURBINA .....	1	
- 35	201-9704.10.04.02	..TUBO, CONJ .....	1	
- 36	201-9704.10.04.03	..TUBO, CONJ .....	1	
- 37	54146	..MANGUEIRA, BRAÇADEIRA, CONJ (TRANSLAND) .....	1	
- 38	201-9704.10.05	..FLOWMETER - 3/4 POL, CONJ .....	NOB	
- 39	EX525	..TURBINA .....	1	
- 40	201-9704.10.05.02	..TUBO, CONJ .....	1	
- 41	201-9704.10.05.03	..TUBO, CONJ .....	1	
- 42	54146	..MANGUEIRA, BRAÇADEIRA, CONJ (TRANSLAND) .....	1	
- 43	201-9704.10.06	..FLOWMETER - 1 POL, CONJ .....	NOB	
- 44	EX526	..TURBINA .....	1	
- 45	201-9704.10.06.02	..TUBO, CONJ .....	1	
- 46	201-9704.10.06.03	..TUBO, CONJ .....	1	
- 47	54146	..MANGUEIRA, BRAÇADEIRA, CONJ (TRANSLAND) .....	1	
- 48	AG-S/N	SISTEMA DE PULVERIZAÇÃO, INSTAL, SISTEMA AGRÍ- COLA (VEJA FIG 79) .....	REF	
- 49	AG-266.02.00.000	SISTEMA ELÉTRICO, INSTAL, PAINEL DE INSTRUMENTOS (VEJA FIG 58) .....	REF	
-	200A-780.10.20	SISTEMA ELÉTRICO, INSTAL, PAINEL DE INSTRUMENTOS (VEJA FIG 58) .....	REF	
-	201-780.10.20	SISTEMA ELÉTRICO, INSTAL, PAINEL DE INSTRUMENTOS (VEJA FIG 127) .....	REF	
		E F E T I V I D A D E		
		A OPCIONAL		

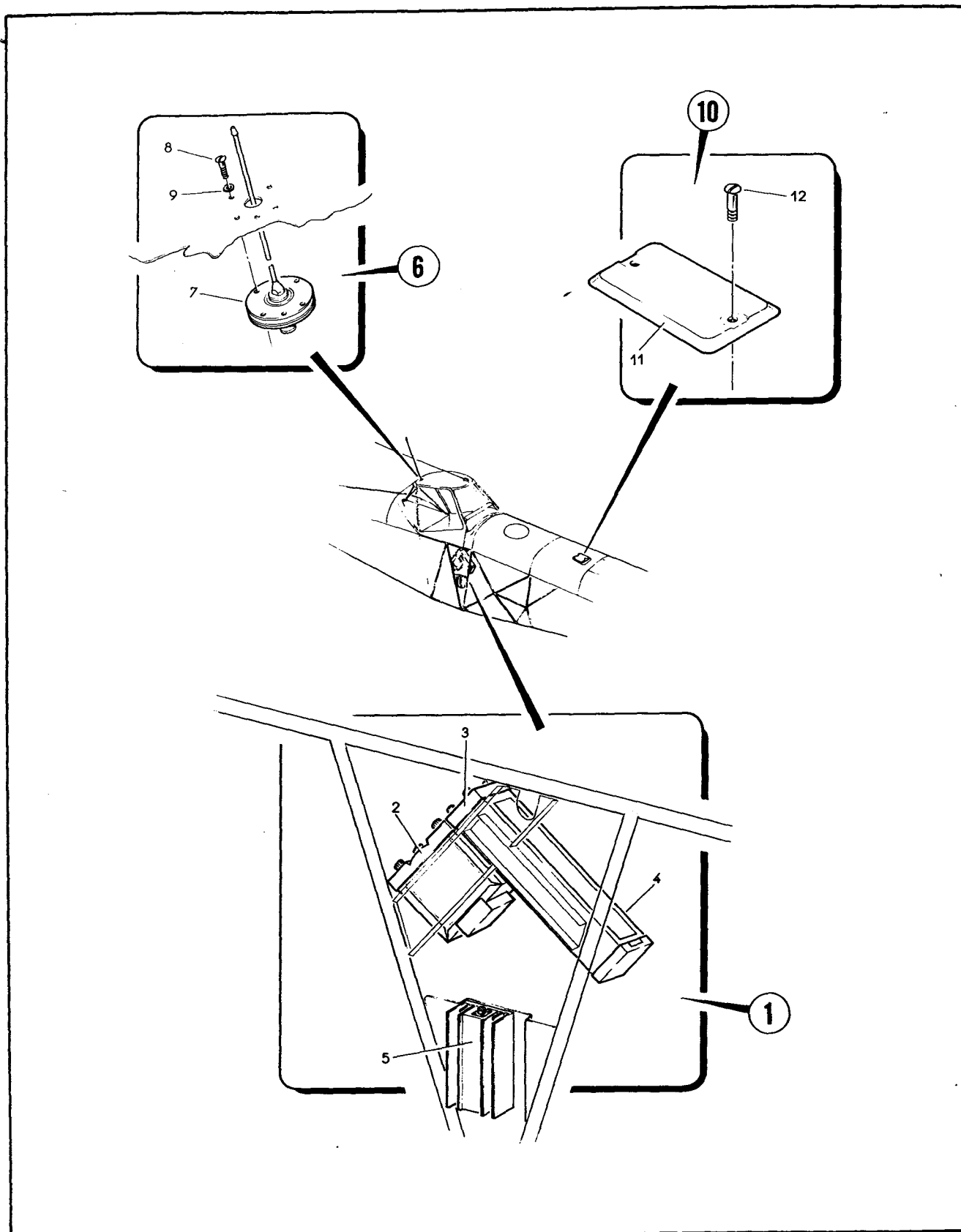


Figura 86. Equipamento do Sistema Eletrônico (Bendix)



**IPANEMA  
CATÁLOGO DE PEÇAS**

**SEÇÃO II  
LISTA DE PEÇAS  
POR GRUPO CONJUNTO**

VOLUME, FIGURA E NÚMERO DE ÍNDICE	NÚMERO DE PEÇA	DESCRIÇÃO	UNIDADE POR CONJ.	EFET.
		1 2 3 4 5 6		
86 -	AG-S/N	ANTENA E EQUIPAMENTO OPTATIVOS, INSTAL, COMUNI- CAÇÃO E NAVEGAÇÃO (PARA PCS VEJA FIG 2, 97, 106 E 133) .....	REF	A
- 1	200A-790.10.20	..EQUIPAMENTO OPTATIVO DE COMUNICAÇÃO E NAVEGAÇÃO .	NOB	
- 2	201C	..RECEPTOR, ADF (BENDIX) (A7) .....	1	
- 3	4000401-4104	...TRANSCCEPTOR VHF MOD. RT241A U/C FONTE DE ALI- MENTAÇÃO PS243A (BENDIX) (A13) .....	1	
- 4	4006956-0502	..SUPORTE, U/C TRANSCCEPTOR VHF MOD. RT241A (BEN- DIX) .....	1	
- 5	4000403-4301	..FONTE DE ALIMENTAÇÃO, MOD. PS243A U/C RT241A (BENDIX) (P51) .....	1	
- 6	AG-810.13.00.000	..ANTENA VHF, INSTAL .....	NOB	
- 7	MOD. 600	..ANTENA, CONJ, VHF (WHINNER) (E24) .....	1	
		PEÇAS DE FIXAÇÃO		
- 8	COML	..PARAFUSO, CAB ABAULADA, FENDA, DIAM 5/32 X 3/4 POL .....	6	
- 9	COML	..ARRUELA LISA, LATÃO, DIAM 5/32 POL .....	6	
		* * *		
- 10	AG-810.12.00.000	..ANTENA ADF, INSTAL .....	NOB	
- 11	2321E	..ANTENA LOOP ADF (BENDIX) (A8) .....	1	
		PEÇAS DE FIXAÇÃO		
- 12	MS27039-0816	..PARAFUSO .....	2	
		* * *		
		E F E T I V I D A D E		
		A OPCIONAL		

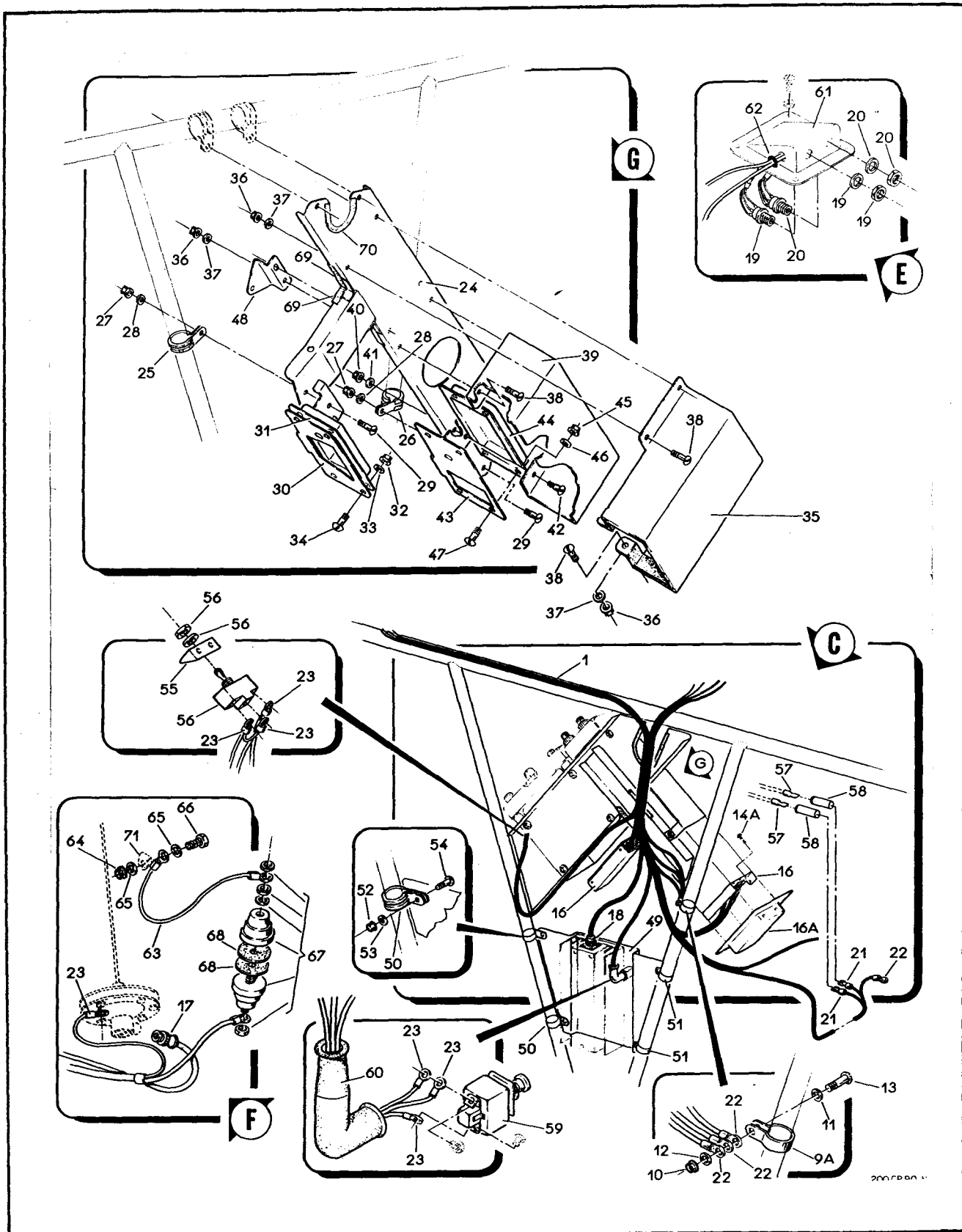


Figura 87. Instalação do Sistema Eletrônico Bendix (folha 1 de 2)

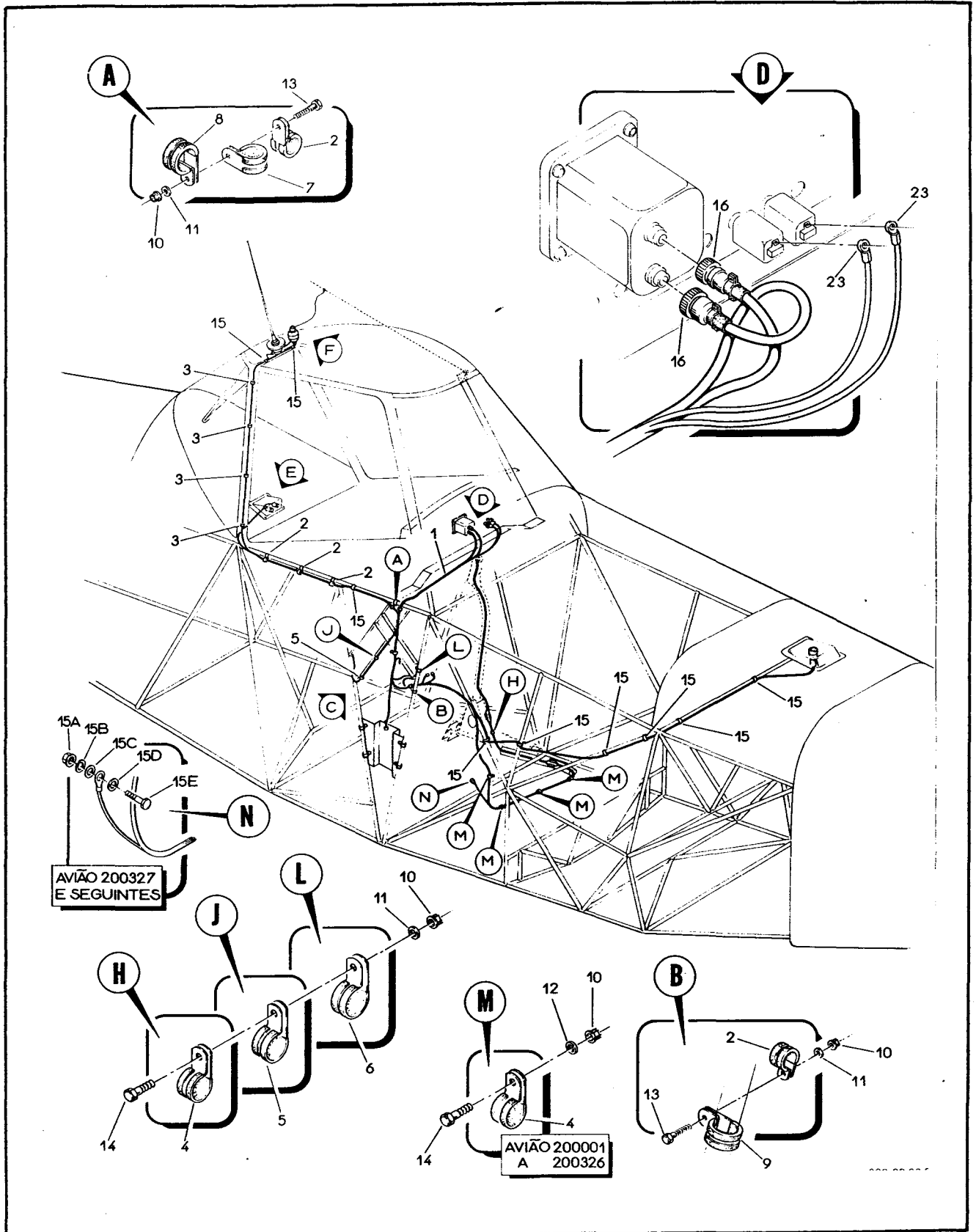


Figura 87. Instalação do Sistema Eletrônico Bendix (folha 2 de 2)

SEÇÃO II  
LISTA DE PEÇAS  
POR GRUPO CONJUNTO

IPANEMA  
CATÁLOGO DE PEÇAS

VOLUME, FIGURA E NÚMERO DE ÍNDICE	NÚMERO DE PEÇA	DESCRIÇÃO	UNIDADE POR CONJ.	EFET.
		1 2 3 4 5 6		
87 -	200A-790.10.10	SISTEMA ELETRÔNICO, INSTAL, FUSELAGEM (PARA PCS VEJA FIG 57 E 126) .....	REF	
- 1	200A-790.10.10.01	.CABLAGEM, CONJ .....	1	
		PEÇAS DE FIXAÇÃO		
- 2	MS21919WDG7	.BRAÇADEIRA .....	5	
- 3	MS21919WDG6	.BRAÇADEIRA .....	4	
- 4	MS21919WDG2	.BRAÇADEIRA .....	5	D
-	MS21919WDG2	.BRAÇADEIRA .....	1	E
- 5	MS21919WDG4	.BRAÇADEIRA .....	2	
- 6	MS21919WDG10	.BRAÇADEIRA .....	1	
- 7	MS21919WDG8	.BRAÇADEIRA .....	1	
- 8	MS21919WDG16	.BRAÇADEIRA .....	1	
- 9	MS21919WDG14	.BRAÇADEIRA .....	1	
- 9A	PE27010-14	.BRAÇADEIRA .....	1	
- 10	H14-3	.PORCA .....	10	D
-	H14-3	.PORCA .....	7	E
- 11	AN960D10	.ARRUELA .....	10	D
-	AN960D10	.ARRUELA .....	7	E
- 12	AN960C10	.ARRUELA .....	5	D
-	AN960C10	.ARRUELA .....	1	E
- 13	MS27039-1-09	.PARAFUSO .....	3	
- 14	MS27039-1-07	.PARAFUSO .....	8	D
-	MS27039-1-07	.PARAFUSO .....	4	E
- 14A	MS51957-14	.PARAFUSO .....	4	
- 15	SST2S-0	.FITA, FIXAÇÃO DE CABLAGEM (PANDUIT) .....	9	
- 15A	AN315-3R	.PORCA .....	1	E
- 15B	MS35338-43	.ARRUELA .....	1	E
- 15C	AN960D10	.ARRUELA .....	1	E
- 15D	AN960C10	.ARRUELA .....	1	E
- 15E	MS27039-1-07	.PARAFUSO .....	1	E
		* * *		
- 16	2T006-08	..KIT, INSTAL, ADF .....	1	
- 16A	201-790.10.10.01.01	..TAMPA, PROTEÇÃO (USADO QUANDO NÃO PEDIDO EQUI- PAMENTO VHF) .....	1	
- 17	UG-88E/U	..CONECTOR (AMPHENOL) (E24) .....	1	
- 18	MS3126F8-3S	..CONECTOR (P29) .....	1	
- 19	JF-90	..JAQUE, MICROFONE (JK-33) (WHINNER) (J7) .....	1	
- 20	JC-50	..JAQUE, FONE (JK-34) (WHINNER) (J6) .....	1	
- 21	FMI6HW	..EMENDA MÓVEL (BURNDY) .....	2	
- 22	BAA16-5	..TERMINAL (BURNDY) .....	4	
- 23	BAA16-4	..TERMINAL (BURNDY) .....	9	

JULHO 1989

**IPANEMA  
CATÁLOGO DE PEÇAS**

**SEÇÃO II  
LISTA DE PEÇAS  
POR GRUPO CONJUNTO**

VOLUME, FIGURA E NÚMERO DE ÍNDICE	NÚMERO DE PEÇA	DESCRIÇÃO	UNIDADE POR CONJ	EFET.
		1 2 3 4 5 6		
87 - 24	AG-810.01.00.000	.BASE FIXAÇÃO DOS SUPORTES .....	1	B
-	200A-790.10.10.02	.BASE FIXAÇÃO DOS SUPORTES .....	1	C
		PEÇAS DE FIXAÇÃO		
- 25	MS21919WDG14	.BRAÇADEIRA .....	1	
- 26	MS21919WDG12	.BRAÇADEIRA .....	2	
- 27	H14-3	.PORCA .....	3	
- 28	AN960D10	.ARRUELA .....	3	
- 29	MS27039-1-07	.PARAFUSO .....	3	
		* * *		
- 30	200A-790.10.10.03	.SUPORTE PARA CONECTOR .....	1	
- 31	200A-790.10.10.05	.TAMPA DE PROTEÇÃO .....	1	
		PEÇAS DE FIXAÇÃO		
- 32	H14-04	.PORCA .....	4	
- 33	AN960D4	.ARRUELA .....	4	
- 34	MS51957-15	.PARAFUSO .....	4	
		* * *		
- 35	200-810.27.02.000	.SUPORTE DO VHF MOD. RT241 .....	1	
		PEÇAS DE FIXAÇÃO		
- 36	H14-3	.PORCA .....	6	
- 37	AN960D10	.ARRUELA .....	6	
- 38	MS27039-1-07	.PARAFUSO .....	6	
		* * *		
- 39	AG-810.02.01.000	.SUPORTE DO ADF .....	1	
		PEÇAS DE FIXAÇÃO		
- 40	H14-3	.PORCA .....	4	
- 41	AN960D10	.ARRUELA .....	4	
- 42	MS27039-1-07	.PARAFUSO .....	4	
		* * *		
- 43	200A-790.10.10.04	.SUPORTE DO CONECTOR .....	1	
- 44	200A-790.10.10.05	.TAMPA DE PROTEÇÃO .....	1	
		PEÇAS DE FIXAÇÃO		

SEÇÃO II  
LISTA DE PEÇAS  
POR GRUPO CONJUNTO

IPANEMA  
CATÁLOGO DE PEÇAS

VOLUME, FIGURA E NÚMERO DE ÍNDICE	NÚMERO DE PEÇA	DESCRIÇÃO	UNIDADE POR CONJ.	EFET.
		1 2 3 4 5 6		
87 - 45	H14-04	.PORCA .....	4	
- 46	AN960D4	.ARRUELA .....	4	
- 47	MS51957-15	.PARAFUSO .....	4	
		* * *		
- 48	AG-810.02.05.000	.SUPORTE Z .....	1	
- 49	200-810.02.06.000	.SUPORTE DO CONVERSOR VHF .....	1	
		PEÇAS DE FIXAÇÃO		
- 50	MS21919WDG12	.BRAÇADEIRA .....	2	
- 51	MS21919WDG14	.BRAÇADEIRA .....	2	
- 52	H14-3	.PORCA .....	4	
- 53	AN960D10	.ARRUELA .....	4	
- 54	MS27039-1-07	.PARAFUSO .....	4	
		* * *		
- 55	AG-810.17.13.000	.SUPORTE, INTERRUPTOR DE COMUNICAÇÃO .....	1	
- 56	ITL1-3	.INTERRUPTOR COMUTAÇÃO ÁUDIO (VHF/ADF) (HONEY- WELL) .....	1	A
- 57	FF18HW	.EMENDA MÓVEL .....	2	
- 58	AG-S/N	.ESPAGUETE DE PROTEÇÃO (60 mm COMP) .....	2	
- 59	MS26574-7.1/2A	.DISJUNTOR (CBL3) .....	1	A
- 60	CB105	.CACHIMBO (AEMA) .....	1	A
- 61	AG-810.17.12.000	.CAIXA DE FIBERGLASS .....	1	
- 62	MS35489-6	.ILHÓS DE BORRACHA .....	1	
- 63	PE88002-20CC-30	.PONTE DE INTERLIGAÇÃO .....	1	A
		PEÇAS DE FIXAÇÃO		
- 64	H14-3	.PORCA .....	1	A
- 65	AN960C10	.ARRUELA .....	2	A
- 66	MS27039-1-05	.PARAFUSO .....	1	A
		* * *		
- 67	500A	.ISOLADOR DE PASSAGEM (ELCESA) .....	1	A
- 68	AG-810.17.14.000	.ARRUELA DE BORRACHA .....	2	A
- 69	PE13006-1	.PERFIL DE BORRACHA 50 mm, COMP .....	3	
- 70	PE13006-1	.PERFIL DE BORRACHA 130 mm, COMP .....	1	
- 71	AG-003.03.00.000	CABO DEFLETOR (VEJA FIG 145) .....	REF	

JULHO 1989

IPANEMA  
CATÁLOGO DE PEÇAS

SEÇÃO II  
LISTA DE PEÇAS  
POR GRUPO CONJUNTO

VOLUME, FIGURA E NÚMERO DE ÍNDICE	NÚMERO DE PEÇA	DESCRIÇÃO	UNIDADE POR CONJ.	EFET.
87 -		<p style="text-align: center;">1 2 3 4 5 6</p> <p style="text-align: center;">E F E T I V I D A D E</p> <p>A OPCIONAL</p> <p>B 200001 A 200059</p> <p>C 200060 E SEGUINTE</p> <p>D 200001 A 200326</p> <p>E 200327 E SEGUINTE</p>		

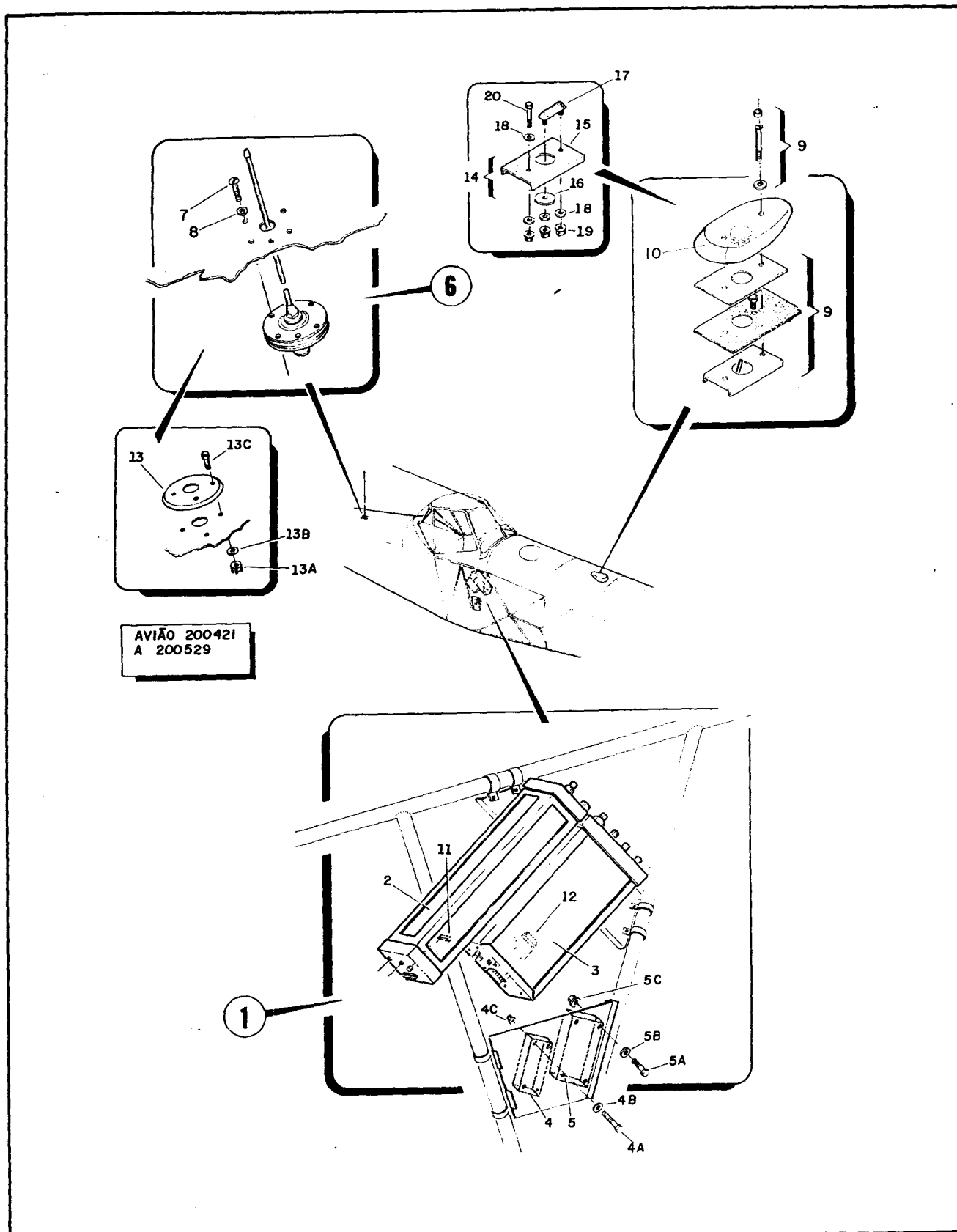


Figura 88. Equipamento do Sistema Eletrônico (Collins)



**IPANEMA  
CATÁLOGO DE PEÇAS**

**SEÇÃO II  
LISTA DE PEÇAS  
POR GRUPO CONJUNTO**

VOLUME, FIGURA E NÚMERO DE ÍNDICE	NÚMERO DE PEÇA	DESCRIÇÃO	UNIDADE POR CONJ.	EFET.
		123456		
88 -	AG-S/N	ANTENA E EQUIPAMENTO, OPTATIVO, INSTAL, COMUNICAÇÃO E NAVEGAÇÃO .....		
- 1	201-790.10.10	EQUIPAMENTO OPTATIVO E INSTAL DE RÁDIOS COLLINS .	NOB	
- 2	622-3307.001	.TRANSCPTOR VHF - 251S (COLLINS) .....	1	
- 3	622-3587.001	.RECEPTOR ADF - RCR 650 (COLLINS) .....	1	
- 4	628-7990.001	.ADAPTADOR 28-14V (COLLINS) .....	1	
		PEÇAS DE FIXAÇÃO		
- 4A	MS51957-44	.PARAFUSO .....	4	
- 4B	AN960-8	.ARRUELA .....	4	
- 4C	H14-08	.PORCA .....	4	
		* * *		
- 5	622-3093-001	.CONVERSOR PCN - 150 (COLLINS) .....	1	
		PEÇAS DE FIXAÇÃO		
- 5A	MS51957-44	.PARAFUSO .....	4	
- 5B	AN960-8	.ARRUELA .....	4	
- 5C	H14-08	.PORCA FREIO .....	4	
		* * *		
- 6	MOD-600	.ANTENA VHF (WHINER) .....	1	
		PEÇAS DE FIXAÇÃO		
- 7	S/N	.PARAFUSO F/C A ANTENA .....	6	
- 8	S/N	.ARRUELA F/C A ANTENA .....	6	
		* * *		
- 9	628-6644-001	.KIT INSTAL ANTENA/ADF (COLLINS) .....	1	
- 10	622-3586-001	.ANTENA ADF - ANT - 650A (COLLINS) .....	1	
- 11	201-810.06	.LACRE PARA CONECTOR .....	1	A
- 12	201-810.06	.LACRE PARA CONECTOR .....	1	B
- 13	AG-810.13.01.004	.CHAPA DE ACABAMENTO .....	1	C
		PEÇAS DE FIXAÇÃO		
- 13A	H14-08	.PORCA .....	3	
- 13B	AN960-8	.ARRUELA .....	3	
- 13C	MS51957-44	.PARAFUSO .....	3	
		* * *		
- 14	201-790.10.10.06	.CHAPA DE VEDAÇÃO .....	1	B

SEÇÃO II  
LISTA DE PEÇAS  
POR GRUPO CONJUNTO

IPANEMA  
CATÁLOGO DE PEÇAS

VOLUME, FIGURA E NÚMERO DE ÍNDICE	NÚMERO DE PEÇA	DESCRIÇÃO	UNIDADE POR CONJ.	EFET.
		1 2 3 4 5 6		
88 - 15	201-790.10.10.06.01	.CHAPA .....	1	
- 16	201-790.10.10.06.02	.CHAPA .....	1	
- 17	PE915007-1	.BATENTE .....	1	
		PEÇAS DE FIXAÇÃO		
- 18	AN960D10	.ARRUELA .....	4	
- 19	H14-3	.PORCA .....	3	
- 20	MS51958-61	.PARAFUSO .....	1	
		E F E T I V I D A D E		
		A USADO EM AVIÕES SOMENTE COM ADF		
		B USADO EM AVIÕES SOMENTE PARA VHF		
		C USADO APENAS EM AVIÕES SEM VHF		

JULHO 1989

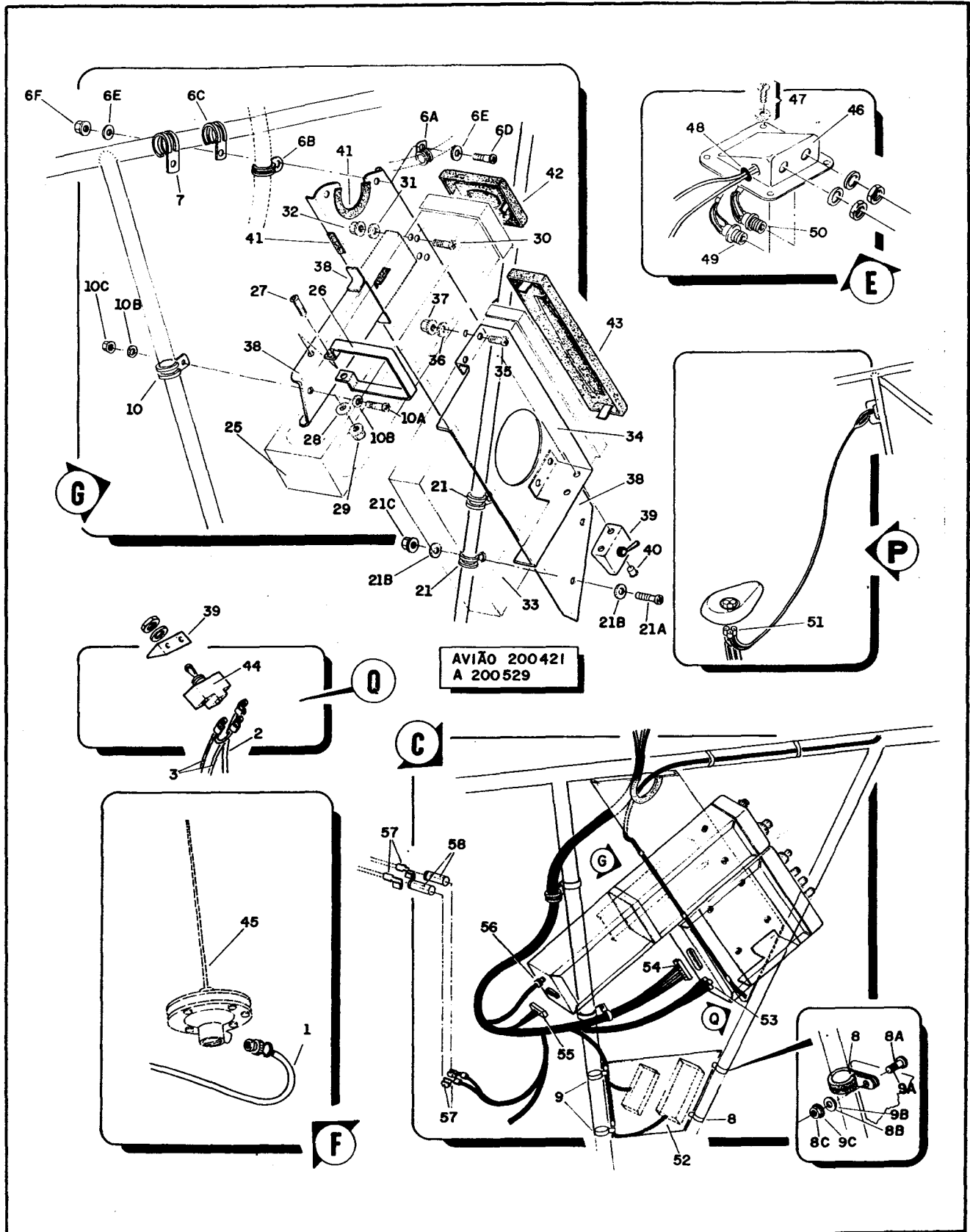


Figura 89. Instalação do Sistema Eletrônico Collins (folha 1 de 2)

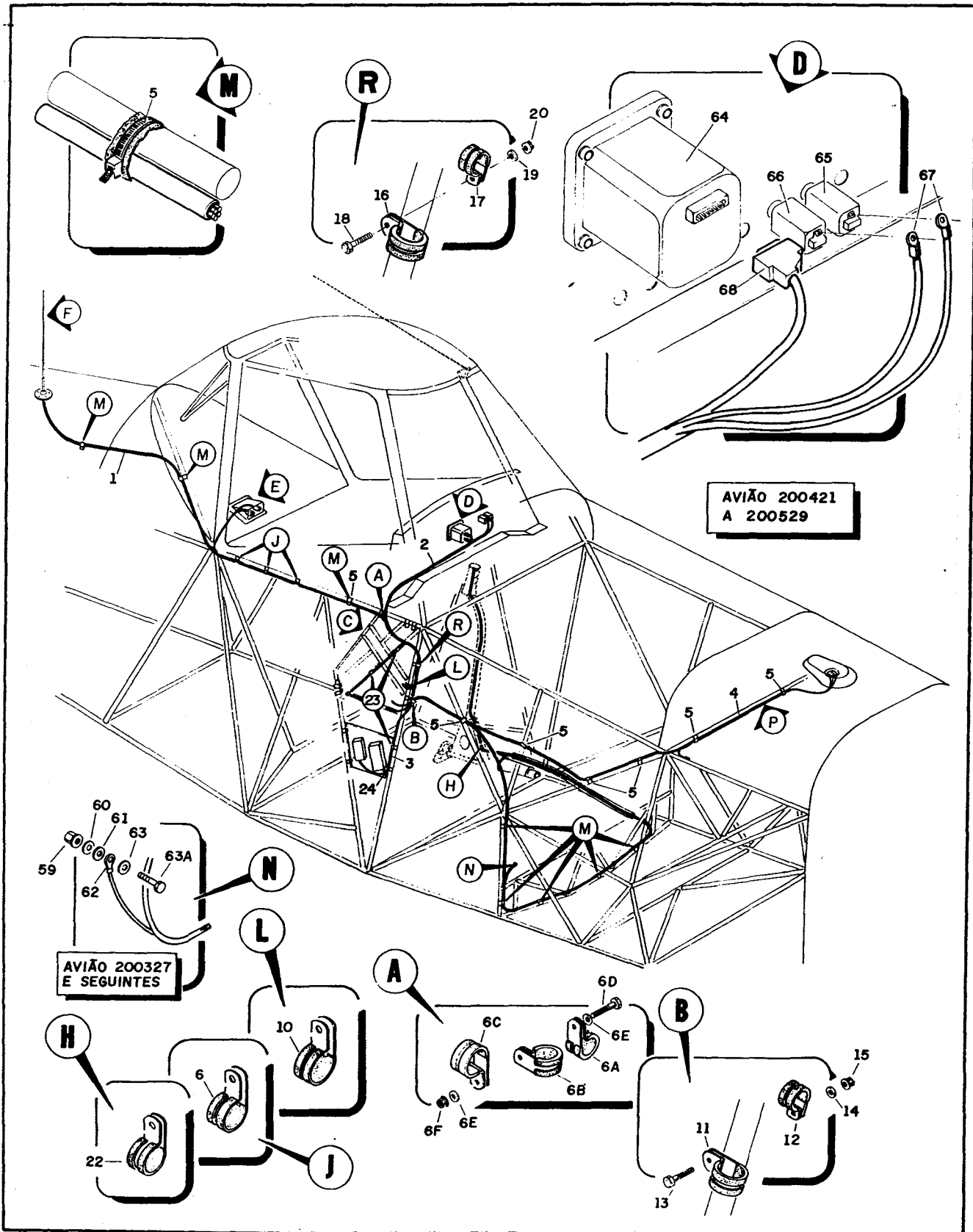


Figura 89. Instalação do Sistema Eletrônico Collins (folha 2 de 2)

**IPANEMA  
CATÁLOGO DE PEÇAS**

**SEÇÃO II  
LISTA DE PEÇAS  
POR GRUPO CONJUNTO**

VOLUME, FIGURA E NÚMERO DE ÍNDICE	NÚMERO DE PEÇA	DESCRIÇÃO	UNIDADE POR CONJ.	EFET.
		1 2 3 4 5 6		
89 -	201-790.10.10	IMPLANTAÇÃO DO SISTEMA ELETRÔNICO NA FUSELAGEM ..	REF	D
- 1	201-792.10	.CABLAGEM ANTENA VHF .....	1	
- 2	201-790.10.10.04	.CABLAGEM DO SISTEMA VHF .....	1	
- 3	201-790.10.10.01	.CABLAGEM DO SISTEMA ADF .....	1	
- 4	201-794.10	.CABLAGEM ANTENA ADF .....	1	
		PEÇAS DE FIXAÇÃO		
- 5	SST2S-0	.FITA DE FIXAÇÃO CABLAGEM .....	CR	
-	P-080	..PERFIL DE NEOPRENE (AEMA) .....	CR	
- 6	MS21919WDG7	.BRAÇADEIRA .....	3	
		* USAR SUPORTE DE FIXAÇÃO DO PORTA DOCUMENTO IN- CLUSIVE PARAFUSOS, PORCAS, ARRUELAS		
- 6A	MS21919WDG7	.BRAÇADEIRA .....	1	
- 6B	MS21919WDG8	.BRAÇADEIRA .....	1	
- 6C	MS21919WDG16	.BRAÇADEIRA .....	1	
		PEÇAS DE FIXAÇÃO		
- 6D	MS27039-1-09	.PARAFUSO .....	1	
- 6E	AN960D10	.ARRUELA .....	2	
- 6F	H14-3	.PORCA .....	1	
- 7	MS21919WDG16	.BRAÇADEIRA .....	1	
		PEÇAS DE FIXAÇÃO		
-	MS27039-1-09	..PARAFUSO .....	1	
-	AN960D10	..ARRUELA .....	2	
-	H14-3	..PORCA .....	1	
- 8	MS21919WDG12	.BRAÇADEIRA .....	2	
		PEÇAS DE FIXAÇÃO		
- 8A	MS27039-1-07	.PARAFUSO .....	2	
- 8B	AN960D10	.ARRUELA .....	2	
- 8C	H14-3	.PORCA .....	2	
- 9	MS21919WDG14	.BRAÇADEIRA .....	2	
		PEÇAS DE FIXAÇÃO		
- 9A	MS27039-1-07	.PARAFUSO .....	2	
- 9B	AN960D10	.ARRUELA .....	2	
- 9C	H14-3	.PORCA .....	2	
- 10	MS21919WDG14	.BRAÇADEIRA .....	1	
- 10A	MS27039-1-09	.PARAFUSO .....	1	
- 10B	AN960D10	.ARRUELA .....	2	

SEÇÃO II  
LISTA DE PEÇAS  
POR GRUPO CONJUNTO

IPANEMA  
CATÁLOGO DE PEÇAS

VOLUME, FIGURA E NÚMERO DE ÍNDICE	NÚMERO DE PEÇA	1 2 3 4 5 6 DESCRIÇÃO	UNIDADE POR CONJ.	EFET.
89 - 10C	H14-3	.PORCA .....	1	
- 11	MS21919WDG14	.BRAÇADEIRA .....	1	
- 12	MS21919WDG10	.BRAÇADEIRA .....	1	
PEÇAS DE FIXAÇÃO				
- 13	MS27039-1-09	.PARAFUSO .....	1	
- 14	AN960D10	.ARRUELA .....	1	
- 15	H14-3	.PORCA .....	1	
- 16	MS21919WDG14	.BRAÇADEIRA .....	1	
- 17	MS21919WDG10	.BRAÇADEIRA .....	1	
PEÇAS DE FIXAÇÃO				
- 18	MS27039-1-09	.PARAFUSO .....	1	
- 19	AN960D10	.ARRUELA .....	1	
- 20	H14-3	.PORCA .....	1	
- 21	MS21919WDG12	.BRAÇADEIRA .....	2	
- 21A	MS27039-1-07	.PARAFUSO .....	2	
- 21B	AN960D10	.ARRUELA .....	4	
- 21C	H14-3	.PORCA .....	2	
- 22	MS21919WDG2	.BRAÇADEIRA .....	1	
PEÇAS DE FIXAÇÃO				
-	MS35207-271	..PARAFUSO .....	1	
-	AN315-3R	..PORCA .....	1	
-	MS35338-43	..ARRUELA .....	1	
-	AN960D10	..ARRUELA .....	1	
- 23	MS21919WDG4	.BRAÇADEIRA .....	4	
PEÇAS DE FIXAÇÃO				
-	MS27039-1-07	..PARAFUSO .....	4	
-	AN960D10	..ARRUELA .....	4	
-	H14-3	..PORCA .....	4	
- 24	MS21919WDG3	.BRAÇADEIRA .....	1	
PEÇAS DE FIXAÇÃO				
-	MS27039-1-07	..PARAFUSO .....	1	
-	AN960D10	..ARRUELA .....	1	
-	H14-3	..PORCA .....	1	
- 25	628-5389-002	.KIT DE INSTALAÇÃO .....	1	
PEÇAS DE FIXAÇÃO				
- 26	201-810.05	.BRAÇADEIRA .....	1	

JULHO 1989

IPANEMA  
CATÁLOGO DE PEÇAS

SEÇÃO II  
LISTA DE PEÇAS  
POR GRUPO CONJUNTO

VOLUME, FIGURA E NÚMERO DE ÍNDICE	NÚMERO DE PEÇA	DESCRIÇÃO	UNIDADE POR CONJ.	EFET.
		1 2 3 4 5 6		
89 -		PEÇAS DE FIXAÇÃO		
- 27	MS27039-1-07	.PARAFUSO .....	2	
- 28	AN960D10	.ARRUELA .....	2	
- 29	H14-3	.PORCA .....	2	
- 30	MS51957-15	.PARAFUSO .....	2	
- 31	AN960D4	.ARRUELA .....	2	
- 32	H14C4	.PORCA .....	2	
- 33	628-6934-001	.KIT DE INSTALAÇÃO .....	1	
		PEÇAS DE FIXAÇÃO		
- 34	201-790.10.10.03	.SUPORTE DO ADF 650A .....	1	
		PEÇAS DE FIXAÇÃO		
- 35	MS27039-1-07	.PARAFUSO .....	4	
- 36	AN960D10	.ARRUELA .....	4	
- 37	H14-3	.PORCA .....	4	
- 38	200A-790.10.10.02	.MONTAGEM DA BASE .....	1	
- 39	AG-810.17.13.000	.SUPORTE DO INTERRUPTOR DE COMUTAÇÃO .....	1	
		PEÇAS DE FIXAÇÃO		
- 40	MS20600AD4W2	.REBITE .....	2	
- 41	PE13006-1	.PERFIL DE BORRACHA .....	CR	
- 42	710.79663.00.01	.TAMPA DE ACABAMENTO .....	1	A
- 43	201-790.10.10.07	.TAMPA DE ACABAMENTO .....	1	B
- 44	MS24523-23	.INTERRUPTOR .....	1	
- 45	AT-600	.ANTENA VHF .....	1	
- 46	AG-810.17.12.000	.CAIXA FIBERGLASS .....	1	
		PEÇAS DE FIXAÇÃO		
- 47	AN530-6R6	.PARAFUSO .....	REF	
- 48	MS35489-4	.ILHÓS DE BORRACHA .....	1	
- 49	PE96005	.JAQUE MICROFONE .....	1	
- 50	PE96004	.JAQUE FONE .....	1	
- 51	UG88E/U	.CONECTOR MÓVEL .....	3	
- 52	201-790.10.10.02	.SUPORTE DOS CONVERSORES .....	1	
- 53	357-7532-000	.CONECTOR RFBNC FORNECIDO COM O KIT 628-6934.001 .	1	
- 54	371-0379-060	.CONECTOR FORNECIDO COM O KIT 628-6934-001 ....	1	
- 55	371-0379-060	.CONECTOR FORNECIDO COM O KIT 628-5289-002 ....	1	
- 56	371-7532-010	.CONECTOR FORNECIDO COM O KIT 628-5289-002 ....	1	
- 57	PE88033-1	.EMENDA .....	2	
- 58	PE89022-8A	.ESPAGUETE DE PROTEÇÃO .....	CR	

SEÇÃO II  
LISTA DE PEÇAS  
POR GRUPO CONJUNTO

IPANEMA  
CATÁLOGO DE PEÇAS

VOLUME, FIGURA E NÚMERO DE ÍNDICE	NÚMERO DE PEÇA	DESCRÇÃO				UNIDADE POR CONJ.	EFET.
		1	2	3	4		
89 - 59	AN315-3R	.PORCA .....				1	C
- 60	AN960C10	.ARRUELA .....				1	C
- 61	AN960D10	.ARRUELA .....				1	C
- 62	PE88022-102	.TERMINAL .....				1	C
- 63	MS35338-43	.ARRUELA .....				1	C
- 63A	MS27039-1-07	.PARAFUSO .....				1	C
- 64	622-4480-001	.INDICADOR IND 650A .....				1	
PEÇAS DE FIXAÇÃO							
-	MS35214-29	.PARAFUSO .....				3	
- 65	MS26574-7.1/2A	.DISJUNTOR .....				1	
- 66	MS26574-2A	.DISJUNTOR .....				1	
- 67	PE88022-102	.TERMINAL .....				2	
- 68	371-0379-190	.CONECTOR FORNECIDO COM O KIT 628-7949-001 .....				1	
E F E T I V I D A D E							
A USADO APENAS NOS AVIÕES SEM VHF							
B USADO APENAS NOS AVIÕES SEM ADF							
C 200327 E SEQUINTE							
D OPCIONAL							

JULHO 1989



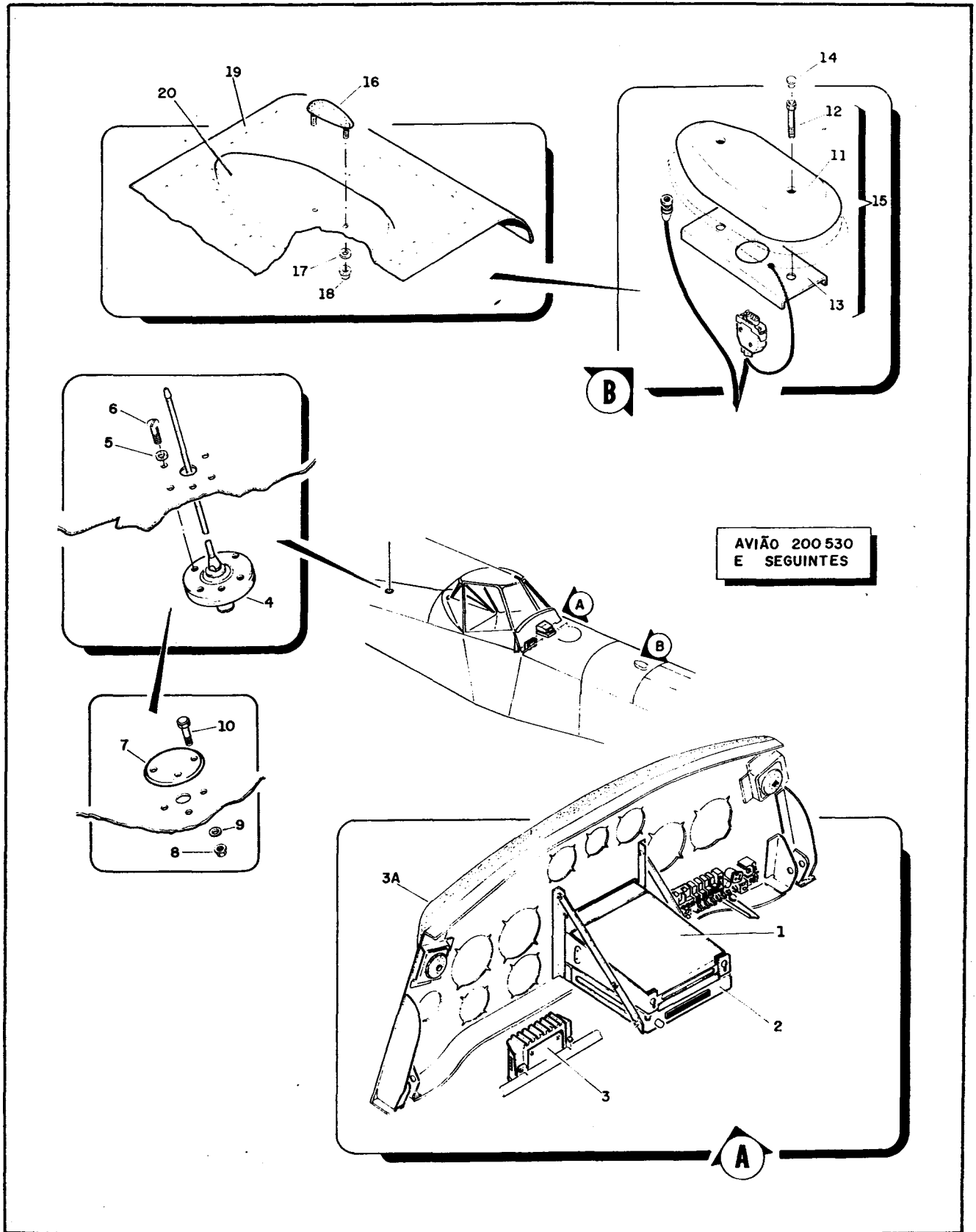


Figura 90. Equipamento do Sistema Eletrônico (King)

SEÇÃO II  
LISTA DE PEÇAS  
POR GRUPO CONJUNTO

IPANEMA  
CATÁLOGO DE PEÇAS

VOLUME, FIGURA E NÚMERO DE ÍNDICE	NÚMERO DE PEÇA	DESCRIÇÃO	UNIDADE POR CONJ.	EFET.
		1 2 3 4 5 6		
90 -	S/N	ANTENA E EQUIPAMENTO OPTATIVO, INSTAL, COMUNI- CAÇÃO E NAVEGAÇÃO (PARA PCS VEJA FIG 2, 97, 106 E 133) .....	REF	
-	201-780.11	EQUIPAMENTO OPTATIVO ELÉTRICO, ELETRÔNICO .....	REF	
- 1	066-1038-00	.RÁDIO ADF KR 86 (KING) .....	1	
- 2	064-1020-00	.TRANSCPTOR VHF COM KY 92 (KING) .....	1	
- 3	071-1041-01	.CONVERSOR 28V/14V KA 39 .....	1	
- 3A	201-831.11	MONTAGEM DOS INSTRUMENTOS NO PAINEL .....	REF	
- 4	AT-600	.ANTENA VHF .....	1	
		PEÇAS DE FIXAÇÃO		
- 5	S/N	.ARRUELA F/C ANTENA .....	6	
- 6	S/N	.PARAFUSO F/C ANTENA .....	6	
- 7	AG-810.13.01.004	.CHAPA DE ACABAMENTO .....	1	A
		PEÇAS DE FIXAÇÃO		
- 8	H14-08	.PORCA .....	3	
- 9	AN960-8	.ARRUELA .....	3	
- 10	MS51957-44	.PARAFUSO .....	3	
- 11	071-1133-00	.ANTENA LOOP SENSE KA 42B (KING) .....	1	
		PEÇAS DE FIXAÇÃO		
- 12	089-5666-20	.PARAFUSO 1/4 - 28 X 1 1/4" .....	2	
- 13	047-3793-02	.REFORÇO DA ANTENA .....	1	
- 14	201-790.11.02.01	.TAMPÃO BATENTE .....	1	
- 15	050-1308-17	.KIT DE INSTALAÇÃO .....	1	
- 16	PE915007-1	.BATENTE .....	1	B
		PEÇAS DE FIXAÇÃO		
- 17	AN960D10	.ARRUELA .....	2	
- 18	H14-3	.PORCA .....	2	
- 19	201-229	PAINEL DE REVISÃO Nº 01 .....	REF	
- 20	201-299.02	.REFORÇO .....	1	
		E F E T I V I D A D E		
		A AERONAVES SEM VHF		
		B AERONAVES SEM ADF		

JULHO 1989

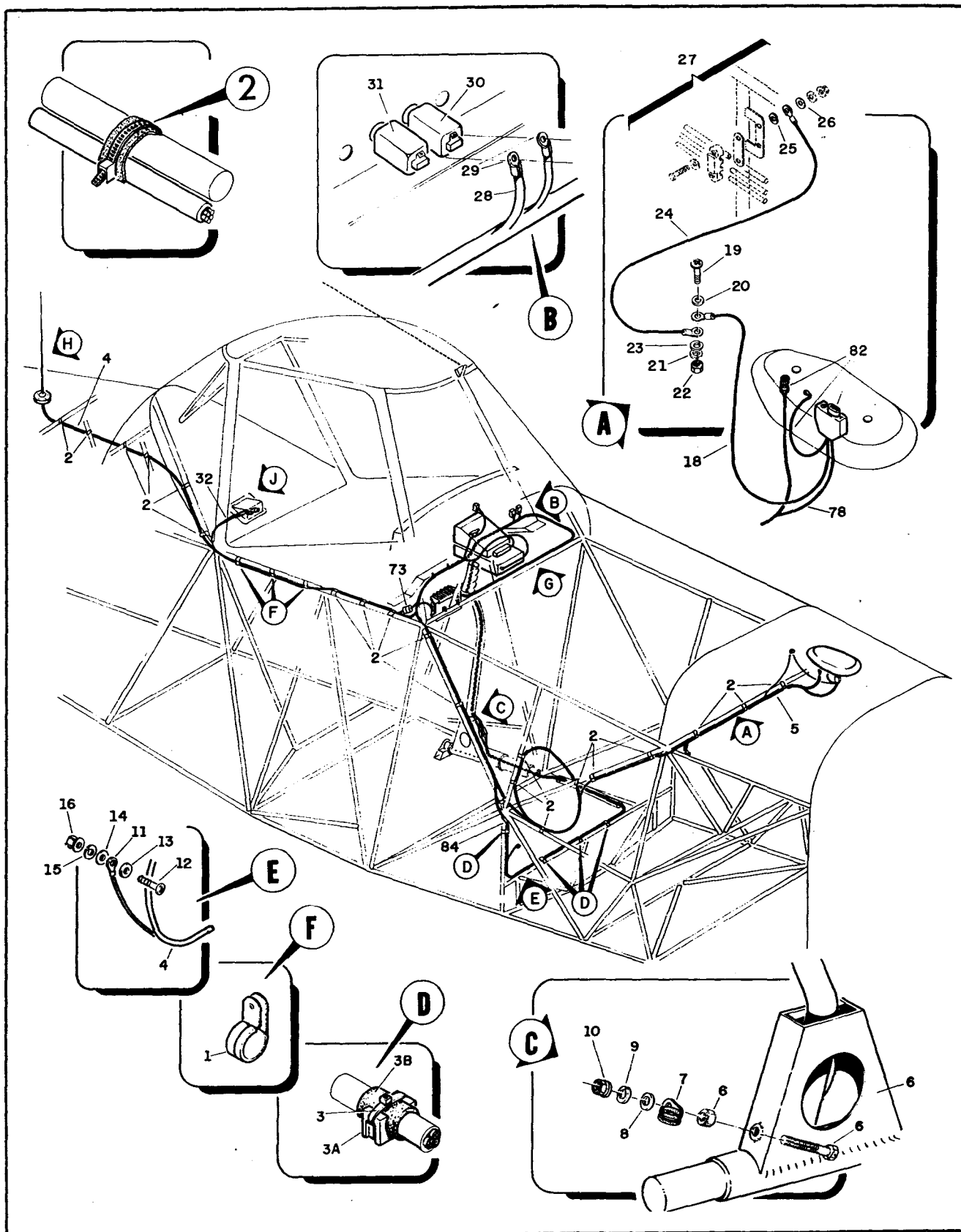


Figura 91. Instalação do Sistema Eletrônico (King) (folha 1 de 2)

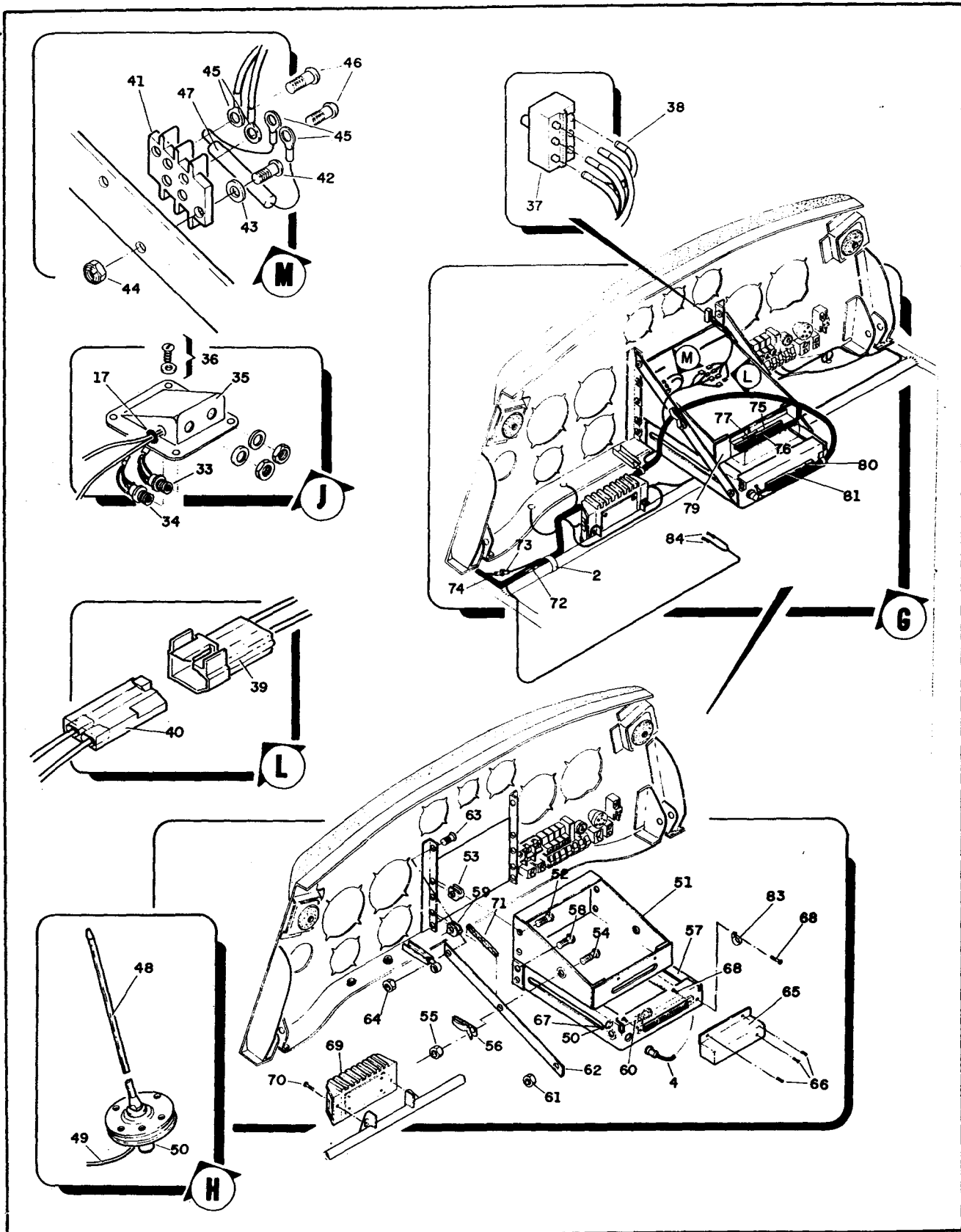


Figura 91. Instalação do Sistema Eletrônico (King) (folha 2 de 2)

IPANEMA  
CATÁLOGO DE PEÇAS

SEÇÃO II  
LISTA DE PEÇAS  
POR GRUPO CONJUNTO

VOLUME, FIGURA E NÚMERO DE ÍNDICE	NÚMERO DE PEÇA	DESCRIÇÃO	UNIDADE POR CONJ.	EFET.
91 -	201-790.11.01	INSTALAÇÃO DO SISTEMA DE RÁDIOS KING .....	REF	A
-	201-790.11.01.01	CABLAGEM CONJ, ADF/VHF .....	REF	
		PEÇAS DE FIXAÇÃO		
- 1	MS21919WDG7	.BRAÇADEIRA .....	3	B
- 2	MS3367-1-9	.FITA DE FIXAÇÃO .....	CR	
-	S/N	..PERFIL DE NEOPRENE .....	-	
- 3	MS3367-4-9	.FITA DE FIXAÇÃO .....	4	
- 3A	TMI-S6	.SUPORTE DA FITA DE FIXAÇÃO .....	4	
- 3B	PE13001-1	.PERFIL NEOPRENE .....	CR	
- 4	201-790.11.01.01	.CABLAGEM DO SISTEMA VHF .....	1	
- 5	201-790.11.01.02	.CABLAGEM DO SISTEMA ADF .....	1	
- 6	201-504	MANCHE CONJ, (PARA PGS VEJA FIG 139) .....	REF	
- 7	MS21919WDG2	.BRAÇADEIRA .....	1	
		PEÇAS DE FIXAÇÃO		
- 8	AN960C10	.ARRUELA .....	1	
- 9	MS35338-43	.ARRUELA .....	1	
- 10	AN315-3R	.PORCA .....	1	
- 11	PE88022-103	.TERMINAL .....	1	
		PEÇAS DE FIXAÇÃO		
- 12	MS27039-1-04	.PARAFUSO .....	1	
- 13	AN960D10	.ARRUELA .....	1	
- 14	AN960C10	.ARRUELA .....	1	
- 15	MS35338-43	.ARRUELA .....	1	
- 16	MS21042L3	.PORCA .....	1	
- 17	MS35489-4	.ILHÓS DE BORRACHA .....	1	
- 18	PE88001-1BA-8	.PONTE DE METALIZAÇÃO .....	1	
		PEÇAS DE FIXAÇÃO		
- 19	MS27039-1-07	.PARAFUSO .....	1	
- 20	AN960D10	.ARRUELA .....	1	
- 21	MS35338-43	.ARRUELA .....	1	
- 22	MS21042L3	.PORCA .....	1	
- 23	AN960-10L	.ARRUELA .....	1	
- 24	PE88001-1BB45	.PONTE DE METALIZAÇÃO .....	1	
		PEÇAS DE FIXAÇÃO		
- 25	MS35338-43	.ARRUELA .....	1	
- 26	AN960D10	.ARRUELA .....	1	

SEÇÃO II  
LISTA DE PEÇAS  
POR GRUPO CONJUNTO

IPANEMA  
CATÁLOGO DE PEÇAS

VOLUME, FIGURA E NÚMERO DE ÍNDICE	NÚMERO DE PEÇA	DESCRIÇÃO	UNIDADE POR CONJ.	EFET.
		1 2 3 4 5 6		
91 - 27	AG-258.00.00.000	LINHAS DOS INSTRUMENTOS, INSTAL, FUSELAGEM (PARA PCS VEJA FIG 49) .....	REF	
- 28	PE88029-20-2	.CABO Nº 20 VERMELHO .....	CR	
- 29	PE88022-103	.TERMINAL .....	2	
- 30	MS26574-5A	.DISJUNTOR .....	1	
- 31	MS26574-2A	.DISJUNTOR .....	1	
- 32	201-790.11.01.04	.CABLAGEM DE ÁUDIO .....	1	
- 33	PE96005	.JAQUE MICROFONE .....	1	
- 34	PE96004	.JAQUE FONE .....	1	
- 35	AG-810.17.12.000	.CAIXA FIBERGLASS .....	1	
- 36	AN530-6R6	.PARAFUSO (FORNECIDO COM A VEDAÇÃO DA CABINE) .	4	
- 37	201-790.11.01.03	.SELETOR DE ÁUDIO .....	1	
- 38	D-1A2-51	.LUVA SOLDA .....	4	
- 39	03-09-2028	.CONECTOR .....	4	
- 40	03-09-1028	.CONECTOR .....	4	
- 41	PE95152-2	.BARRA DE TERMINAIS .....	CR	
		PEÇAS DE FIXAÇÃO		
- 42	MS35206-231	.PARAFUSO .....	2	
- 43	AN960-6	.ARRUELA .....	2	
- 44	MS21042-06	.PORCA .....	2	
- 45	PE88022-102	.TERMINAL .....	4	
- 46	S/N	.PARAFUSO F/C A BARRA DE TERMINAIS .....	-	
- 47	PE95106-8R-20K	.RESISTOR .....	1	
- 48	AT-600	.ANTENA VHF .....	1	
		PEÇAS DE FIXAÇÃO		
- 49	RG 58 C/U	.CABO COAXIAL .....	CR	
- 50	030-0101-00	.CONECTOR COAXIAL .....	1	D
- 51	047-2510-01	.CAIXA DO RÁDIO ADF .....	1	
		PEÇAS DE FIXAÇÃO		
- 52	MS24693S26	.PARAFUSO .....	4	
- 53	PE22037-632	.PORCA .....	4	
- 54	MS24693S26	.PARAFUSO .....	2	
- 55	MS20365-632C	.PORCA .....	2	
- 56	PS10017-3-3-8F	.BRAÇADEIRA .....	1	
- 57	047-4575-02	.CAIXA DO RÁDIO VHF .....	1	E
		PEÇAS DE FIXAÇÃO		
- 58	MS24693S26	.PARAFUSO .....	4	
- 59	PE22037-632	.PORCA .....	4	

JULHO 1989

IPANEMA  
CATÁLOGO DE PEÇAS

SEÇÃO II  
LISTA DE PEÇAS  
POR GRUPO CONJUNTO

VOLUME, FIGURA E NÚMERO DE ÍNDICE	NÚMERO DE PEÇA	DESCRIÇÃO	UNIDADE POR CONJ.	EFET.
		1 2 3 4 5 6		
91 - 60	MS24693S26	.PARAFUSO .....	2	
- 61	MS20365-632C	.PORCA .....	2	
- 62	201-205.01.68.002	.SUPORTE .....	2	
		PEÇAS DE FIXAÇÃO		
- 63	MS24693S26	.PARAFUSO .....	2	
- 64	MS20365-632C	.PORCA .....	2	
- 65	047-2686-01	.BLINDAGEM .....	1	C
		PEÇAS DE FIXAÇÃO		
- 66	S/N	.PARAFUSO .....	3	C
- 67	090-0019-07	.ANEL DE RETENÇÃO .....	1	
- 68	050-1689-00	.KIT DE INSTALAÇÃO .....	1	
- 69	071-1041-01	.CONVERSOR 28V/14VC KA 39 .....	1	
		PEÇAS DE FIXAÇÃO		
- 70	MS27039-1-09	.PARAFUSO .....	2	
- 71	PE13006-1	.PERFIL DE BORRACHA .....	1	
- 72	31-3202	.CONECTOR .....	1	
- 73	1-480273-0	.CONECTOR .....	1	
- 74	1-480276-0	.CONECTOR .....	1	
- 75	030-1045-18	.CONECTOR 18 PINOS .....	1	C
- 76	030-1046-17	.TERMINAL .....	14	C
- 77	200-2104-00	.ACOPLADOR ANTENA SENSE .....	1	C
- 78	155-2057-02	.CABLAGEM DA ANTENA LOOP .....	1	C
- 79	200-0523-01	.PLACA TRASEIRA COM CONV 28V .....	1	C
- 80	030-1094-52	.CONECTOR 30 PINOS .....	1	D
- 81	030-1107-30	.TERMINAL .....	17	D
- 82	S/N	.CONECTOR .....	2	C
- 83	PE27025-4	.BRAÇADEIRA .....	1	
- 84	PE88033-1	.TERMINAL .....	4	
		E F E T I V I D A D E		
		A 200530 E SEGUINTE		
		B USAR COMO PEÇAS DE FIXAÇÃO: PARAFUSO, PORCA, ARRUELAS DO SUPORTE DE FIXAÇÃO DO PORTA-DOCUMENTOS		

SEÇÃO II  
 LISTA DE PEÇAS  
 POR GRUPO CONJUNTO

IPANEMA  
 CATÁLOGO DE PEÇAS

VOLUME, FIGURA E NÚMERO DE ÍNDICE	NÚMERO DE PEÇA	DESCRIÇÃO	UNIDADE POR CONJ.	EFET.
91 -		1 2 3 4 5 6  E F E T I V I D A D E  C COMPONENTES FORNECIDOS COM O KIT 050-1308-17  D COMPONENTES FORNECIDOS COM O KIT 050-1689-00  E FORNECIDO COM O KIT DO RÁDIO 064-1020-00		

JULHO 1989



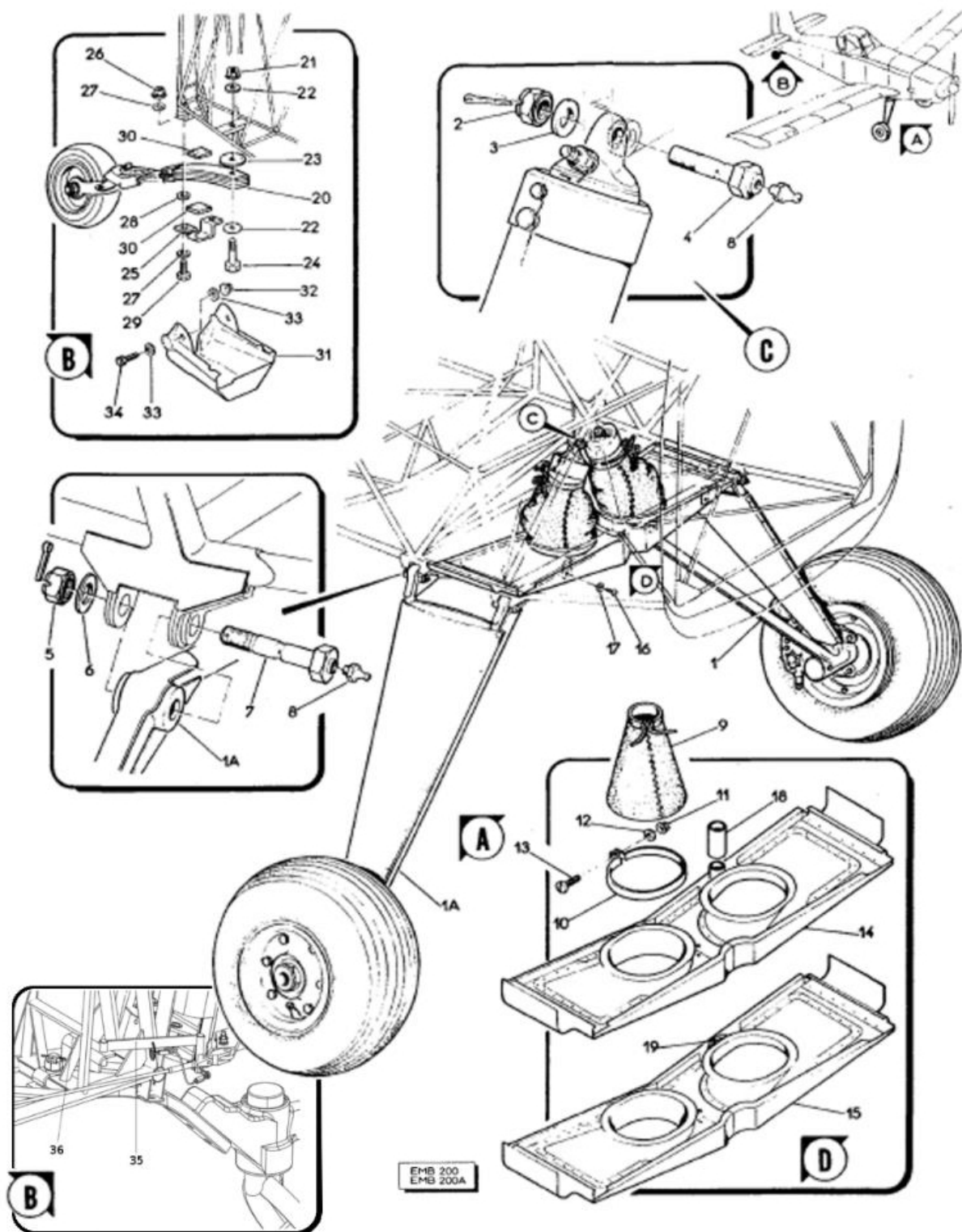


FIGURA 92 – INSTALAÇÃO DO TREM DE POUOSO E BEQUILHA NA FUSELAGEM

**IPANEMA  
EMBRAER  
CATÁLOGO DE PEÇAS**

VOLUME, FIGURA E NÚMERO DE ÍNDICE		NÚMERO DE PEÇA	DESCRIÇÃO	UNIDADE POR CONJ.	EFET
92	-	AG-001.00.00.000	TREM DE POUSO E BEQUILHA, MONTAGEM FINAL, FUSELAGEM (PARA PCS VEJA FIG 2 E 97)	NOB	A
	-	1 AG-400.00.00.000E	.TREM DE POUSO, CONJ, ESQ (PARA DETALHES VEJA FIG 93) .....	1	
	-	1A AG-400.00.00.000D	.TREM DE POUSO, CONJ, DIR (PARA DETALHES VEJA FIG 93) .....	1	
			PEÇAS DE FIXAÇÃO		
	-	MS24665-258	.CONTRAPINO .....	6	
	-	2 AN310-10	.PORCA .....	2	
	-	3 AN960-1016	.ARRUELA .....	2	
	-	4 AG-001.02.00.000	.PARAFUSO ESPECIAL .....	2	
	-	5 AN310-12	.PORCA .....	4	
	-	6 AN960-1216	.ARRUELA .....	4	
	-	7 AG-001.01.00.000	.PARAFUSO ESPECIAL .....	4	
		200-32144-003	.PARAFUSO ESPECIAL.....	4	
			* * *		
	-	8 MS15001-1	.BICO DE LUBRIFICAÇÃO .....	6	
	-	9 200-001-35-00-000	.LUVA .....	2	
			PEÇAS DE FIXAÇÃO		
	-	10 AG-001.23.00.000	.BRAÇADEIRA .....	2	
	-	11 H14-06	.PORCA .....	2	
	-	12 AN960-6L	.ARRUELA .....	2	
	-	13 MS51957-26	.PARAFUSO .....	2	
			* * *		
	-	14 AG-001.17.00.000	.PAINEL, REVESTIMENTO .....	1	B
	-	15 AG-001.19.00.000	.PAINEL, REVESTIMENTO .....	1	C
			PEÇAS DE FIXAÇÃO		
	-	16 MS27039-1-04	.PARAFUSO .....	3	
	-	17 AN960-10L	.ARRUELA .....	3	

VOLUME, FIGURA E NÚMERO DE ÍNDICE		NÚMERO DE PEÇA	DESCRIÇÃO	UNIDADE POR CONJ.	EFET
92	-		* * *		
	-	18	54146	1	B
	-	19	AG-001.19.14.000	1	C
	-	20	AG-410.00.00.000	1	
			PEÇAS DE FIXAÇÃO		
	-	21	H14-8	1	
	-	22	AN960-816L	2	
	-	23	AG-001.03.00.000	1	E
	-	24	AN8-30A	1	
	-	25	AG-001.06.00.000	1	
	-	26	H14-5	2	
	-	27	AN960-516L	4	
	-	28	AN960-516	2	
	-	29	AN5-5A	2	
			* * *		
	-	30	AG-001.04.00.000	2	
	-	31	AG-289.00.00.000	1	D
			PEÇAS DE FIXAÇÃO		
	-	32	H14-3	2	
	-	33	AN960-10L	4	
	-	34	MS27039-1-07	2	
	-	35	200-00840-401	1	
	-	36	200-00839-001	1	

LEGENDA DE CÓDIGOS PARA A FIGURA 92

A 200001 A 200073  
 B 200001 A 200025  
 C 200026 A 200073  
 D 200011 A 200073  
 E 200001 A 200061

NEIVA  
 EMB-200/200A/201/201A  
 CATÁLOGO ILUSTRADO DE PEÇAS

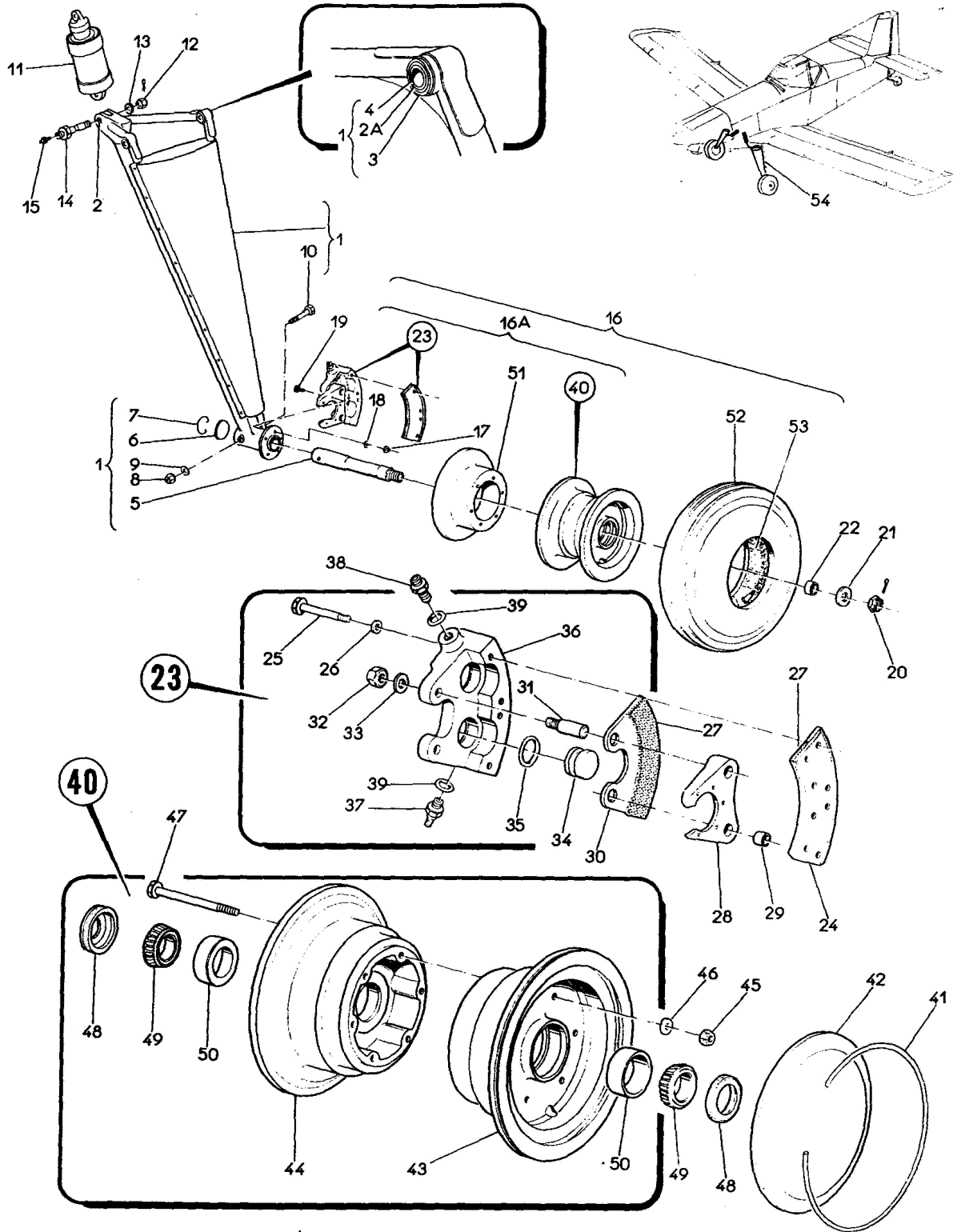


FIGURA 93 – CONJUNTO DO TREM DE POUSO

JULHO 1989

**NEIVA**  
**EMB-200/200A/201/201A**  
**CATÁLOGO ILUSTRADO DE PEÇAS**

Figura e Item	NÚMERO DE PEÇA	DESCRIÇÃO	Qtde POR CONJ.	EFET
93	AG-400.00.00.000E	Trem De Pouso, Conj, Esq (Para Pcs Veja Fig 92)	REF	C
	200-401-10	Trem De Pouso, Conj, Esq (Para Pcs Veja Fig 131)	REF	D
	AG-400.00.00.000D	Trem De Pouso , Conj, Dir (Para Pcs Veja Fig 92)	REF	C
	200-402-10	Trem De Pouso, Conj, Dir (Para Pcs Veja Fig 131)	REF	D
-1	AG-400.01.00.000E	.Perna, Trem De Pouso, Completa, Esq (Quando Esgotar Use 200-400.30)	1	C
	200-400.30	.Perna, Trem De Pouso, Completa, Esq U/C P/N 200-400.30.01	1	C
	200-401.10.05	.Perna, Trem De Pouso, Completa, Esq	1	D
	AG-400.01.00.000D	.Perna, Trem De Pouso, Completa, Dir (Quando Esgotar Use 200-400.31)	1	C
	200-400.31	.Perna, Trem De Pouso, Completa, Dir U/C P/N 200-400.30.01	1	C
	200-402.10.05	.Perna, Trem De Pouso, Completa Dir	1	D
-2	201-401.10.05.02	..Bucha Espaçadora	2	D
	200-400.30.01	..Mancal, U/C P/N 200-400.30 E Pn 200-400.31	2	C
-2A	AG-400.01.00.018	..Bucha Bronze	2	G
	201-401.10.05.01	..Bucha Bronze	4	H
-3	AG-400.01.00.019	..Bucha Externa	2	
-4	AG-400.01.00.020	..Bucha Interna	2	
-5	AG-400.01.00.026	..Eixo	1	
-6	200-401.10.03	..Tampa	1	D
-7	200-401.10.04	..Trava Da Tampa	1	D
		Peças De Fixação		
-8	H14-4	..Porca	1	
-9	AN960-416	..Arruela	1	
-10	AN4-25A	..Pino Rosqueado	1	C
	AN4-24A	..Pino Rosqueado	1	D
-11	AG-440.00.00.000	.Amortecedor, Óleo/Pneumático, Conj (Veja Fig 95)	1	C
	16345	.Amortecedor, Conj, Óleo/Pneumático (Eram)	1	J
	16345A	.Amortecedor, Conj, Óleo/Pneumático (Eram)	1	K
	201-425-11	.Amortecedor Elastomérico	1	M
		Peças De Fixação		N
	MS24665-302	.Contrapino	1	
-12	AN310-10	.Porca	1	
-13	AN960-1016	.Arruela	1	

**NEIVA**  
**EMB-200/200A/201/201 A**  
**CATÁLOGO ILUSTRADO DE PEÇAS**

Figura e Item	NÚMERO DE PEÇA	DESCRIÇÃO	Qtde POR CONJ.	EFET
93				
-14	AG-400.03.00.000	.Parafuso, Lubrificação (Na Substituição Use 201-401.10.14)	1	
	201-401.10.14	.Parafuso, Lubrificação	1	D
15	MS15001-1	.Bico De Lubrificação	1	
16	200-401.10.28	.Roda E Freio, Conj 8", Completa	1	C
	200-401.10.01	.Roda E Freio, Conj 10", A/D (Oldi) DI-10.11.D-OL (Opcional) (Para Detalhes Veja Fig 94)	1	F
	DI-1011-10-OL REV A	.Roda E Freio, Conj 10" (Oldi) Para Detalhes Veja Publicação Técnica Oldi)	1	L
16A	AG-400.09.00.000	..Roda E Freio, Conj 8", A/D (Oldi) DI-10.11.D-OL	1	C
		Peças De Fixação		
17	H14-4	..Porca	5	
18	AN960-416	..Arruela	5	
19	AN4-6A	..Pino Rosqueado	5	
	MS24665-362	...Contrapino	1	
20	AG-400.13.00.000	..Porca	1	
21	MS21258C23	..Arruela	1	
22	AG-400.10.00.000	..Bucha Espaçadora	1	A
	AG-400.11.00.000	..Bucha Espaçadora	1	B
23	DI-18.33.D-OL	...Freio, Conj (Oldi)		-
24	37144	....Suporte, Fixo (Oldi)		-
		Peças De Fixação		
25	AN4-21A	....Pino Rosqueado		-
26	AN960-416	....Arruela		-
27	37145	....Lona (Oldi)		-
28	AG-S/N	....Suporte, Alojamento		-
29	37146	....Bucha, Suporte (Oldi)		-
30	37143	....Suporte Móvel (Oldi)		-
31	37142	....Pino Guia (Oldi)		-
		Peças De Fixação		
32	NAS679A5	....Porca		-

JULHO 1989

**NEIVA**  
**EMB-200/200A/201/201 A**  
**CATÁLOGO ILUSTRADO DE PEÇAS**

Figura e Item	NÚMERO DE PEÇA	DESCRIÇÃO	Qtde POR CONJ.	EFET
93				
	33	AN960-516	....Arruela	-
	34	37115	....Pistão (Oldi)	-
	35	AN6227B27	....Anel Vedação	-
	36	37140	....Alojamento (Oldi)	-
	37	AL-222	....Bujão Sangria, F/C Di-18.33.D-Ol (Oldi)	-
	38	37117	....Nipple, Inter. Com An815-4, F/C Di-18.33.D-Ol (Oldi)	-
	39	AN9227B8	....Anel Vedação F/C Di-18.33.D-Ol	-
	40	DI-15.22.C-OL	...Roda, Conj (Oldi)	-
	41	37183	....Trava. Calota (Oldi)	-
	42	37182	....Calota (Oldi)	-
	43	37135	....Cubo Roda, Metade Externa (Oldi) .	-
	44	37176	....Bubo Roda, Metade Interna (Oldi) .	-
	45	NAS679A5	....Porca	6
	46	AN960-516	....Arruela	6
	47	AN5-4A	....Pino Rosqueado	6
	48	37184	....Retentor Borracha (Oldi)	2
	49	LM29749	....Cone, Lm-29749 (Timken)	2
	50	LM29711	....Capa, Lm29711 (Timken)	2
	51	DI-18-44-D-OL	...Disco Freio (Oldi)	1
	52	S/N	..Pneu (6. 50x8") (Good Year)	1
	53	S/N	..Câmara Ar (6. 50x8") (Good Year)	1
	54	AG-262.00.00.000E	Sistema De Freio Da Roda, Instal (Veja Fig 54)	REF

**NEIVA**  
**EMB-200/200A/201/201 A**  
**CATÁLOGO ILUSTRADO DE PEÇAS**

---

**EFETIVIDADE**

A - 200001 A 200020

B - 200021 E SEGUINTE

C - 200001 A 200073

C - OPCIONAL 200074 A 200244

D - 200074 E SEGUINTE

F - 200074 A 200244

F - OPCIONAL 200001 A 200073

G - 200001 A 200091

H - 200092 E SEGUINTE

J - 200074 A 200209

K - 200210 E SEGUINTE

L - 200245 E SEGUINTE

M - Aplicável às aeronaves de N/S 200001 a 200661, 200663 a 200678 como item alternativo conforme Boletim de Serviço 200-032-0020 na sua última revisão. Para componentes, veja a Figura 93a.

N – Para peças de fixação do amortecedor P/N 201-725-11, consulte o BS 200-032-0020 na sua última revisão.

JULHO 1989



NEIVA  
EMB-200/200A/201/201A  
CATÁLOGO ILUSTRADO DE PEÇAS

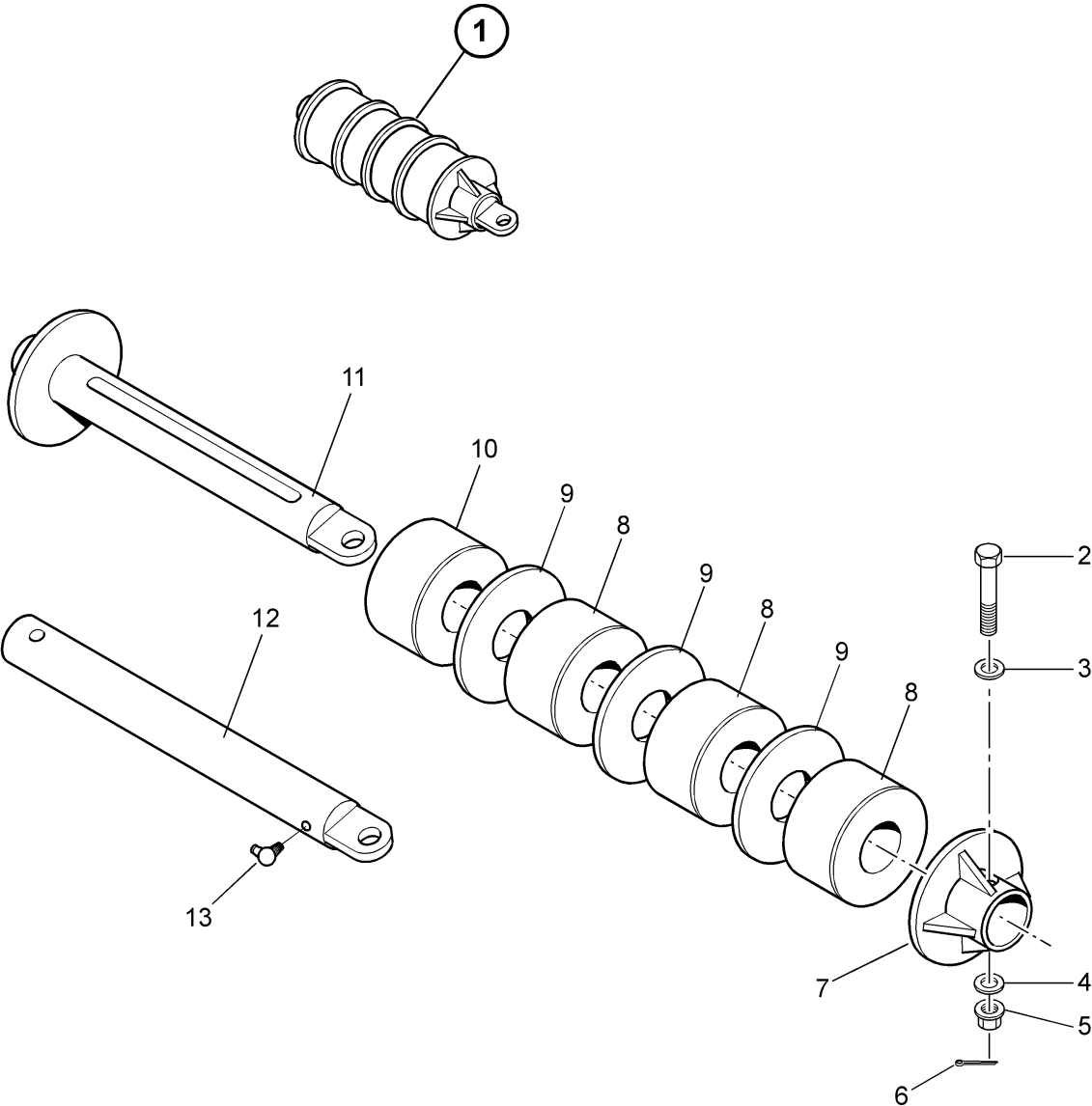


FIGURA 93a - CONJUNTO DO AMORTECEDOR ELASTOMÉRICO

**NEIVA**  
**EMB-200/200A/201/201A**  
**CATÁLOGO ILUSTRADO DE PEÇAS**

Figura e Item	NÚMERO DE PEÇA	DESCRIÇÃO	Qtde POR CONJ.	EFET
93a	201-425-11	Desenho – Montagem do Amortecedor	REF	A
-1	201-425-11	Amortecedor	02	
-2	AN8-26	Parafuso	02	
-3	AN960-816L	Arruela Plana	02	
	NAS1149F0832P	Arruela Plana	02	
-4	AN960-816	Arruela Plana - Aço	02	
-5	AN310-8	Porca Sextavada	02	
-6	MS24665-302	Contra Pino	02	
-7	201-425-11-12	Tampa	02	
-8	201-425-11-05	Anel	06	
-9	201-425-11-04	Arruela	06	
-10	201-425-11-06	Anel Especial	02	
-11	201-425-11-13	Conjunto Haste Externa	02	
	MS14101-10K	Rótula	02	B
-12	201-425-11-14	Conjunto Haste	02	
	MS14101-10K	Rótula	02	B
-13	MS15001-04	Conexão Bocal Lubrificado Rosqueado - Aço	02	
	AS15001-4	Conexão Bocal Lubrificado Rosqueado - Aço	02	C

Legenda dos Códigos para Figura 93A.

A – Aplicável às aeronaves de N/S 200001 a 200661, 200663 a 200678 conforme Boletim de Serviço 200-032-0020

B – Parte integrante dos itens 11 e 13.

C – P/N Alternativo.

JULHO 1989

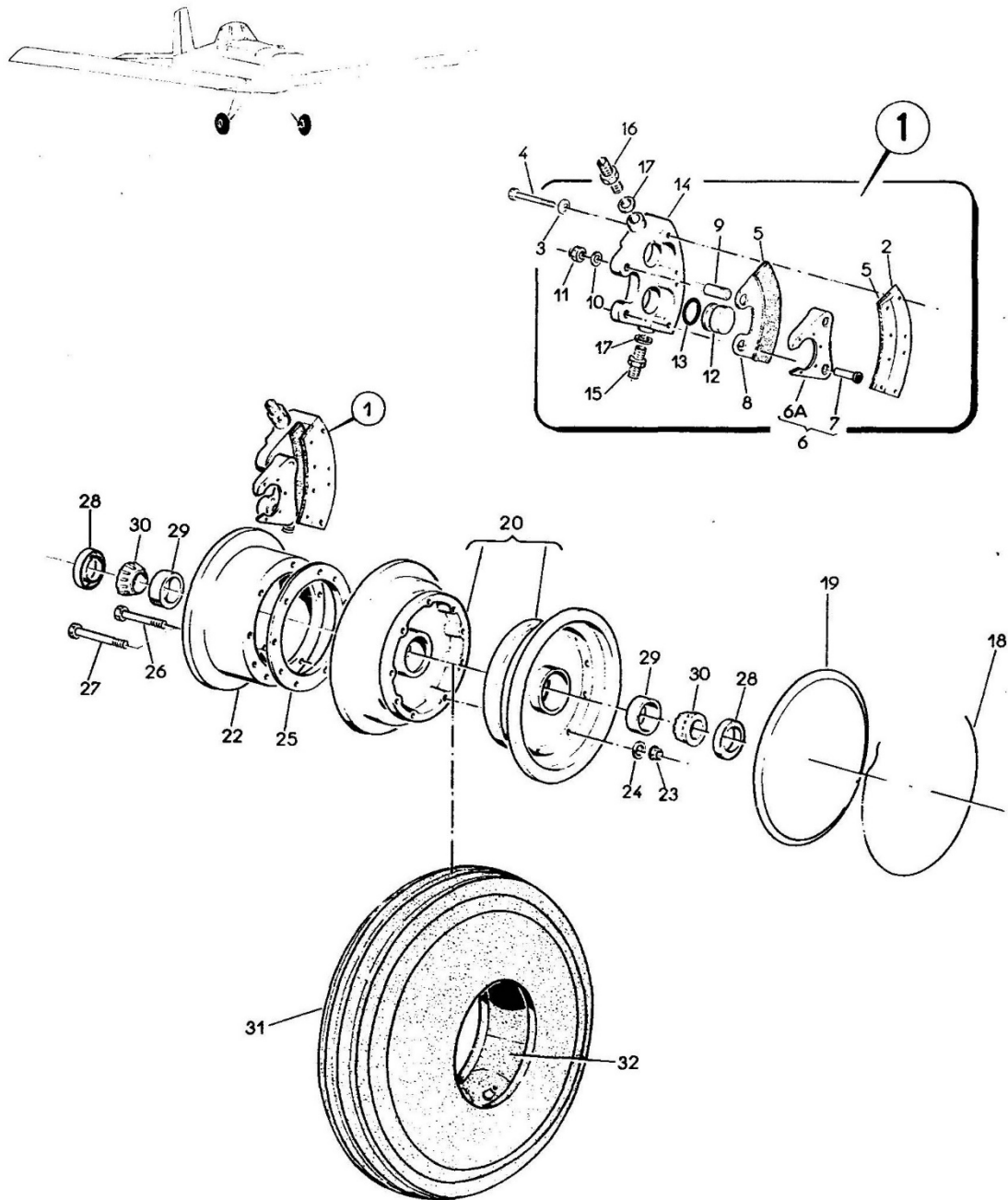


FIGURA 94 – CONJUNTO RODA E FREIO 10 POLEGADAS

VOLUME, FIGURA E NÚMERO DE ÍNDICE		NÚMERO DE PEÇA	DESCRIÇÃO	UNIDAD E POR CONJ.	EFET	
94	-	200-401.10.01	RODA E FREIO, CONJ 10", A/D DI-10.11.D-OL VER A (OLDI) (PARA PCS VEJA FIG 93) ...	REF	A	
	-	1	DI-1833-17-OL	1		
	-	2	37144	1		
	PEÇAS DE FIXAÇÃO					
	-	3	AN960-416	..ARRUELA .....	4	
	-	4	AN4-21A	..PINO ROSQUEADO .....	4	
	-	5	37145	..LONA (OLDI) .....	1	
	-	6	200-401.10.02	..SUPORTE DO ALOJAMENTO, CONJ .....	1	
	-	6A	201-401.10.02.01	..SUPORTE .....	1	
	-	7	201-401.10.02.02	..BUCHA DO SUPORTE .....	2	
	-	8	37143	..SUPORTE MÓVEL (OLDI) .....	1	
	-	9	37142	..PINO GUIA DO ALOJAMENTO (OLDI) .....	2	
	PEÇAS DE FIXAÇÃO					
	-	10	AN960-516	..ARRUELA .....	2	
	-	11	NAS679A5	..PORCA .....	2	
	-	12	37115	..PISTÃO (OLDI) .....	2	
	-	13	AN6227B27	..ANEL VEDAÇÃO .....	2	
	-	14	37140	..ALOJAMENTO (OLDI) .....	1	
	-	15	AL-222	..BUJÃO SANGRIA, F/C DI-18.33.D-OL (OLDI) ...	1	
	-	16	37117	..NIPPLE, INTERC. COM AN815-4, F/C DI- 18.33.D-OL (OLDI) .....	1	
-	17	AN6227B8	..ANEL VEDAÇÃO, F/C DI-18.33.D-OL .....	2		
-	18	AG-400.21.00.007	..TRAVA DA CALOTA .....	1		
-	19	AG-400.21.00.003	..CALOTA .....	1		
-	20	201-S/N	..CUBO DA RODA, CONJ (PN AG-400.21.00.001, METADE EXTERNA, AJUSTAR COM O PN AG- 400.21.00.002, METADE INTERNA, NA MONTAGEM) .....	1		

VOLUME, FIGURA E NÚMERO DE ÍNDICE			NÚMERO DE PEÇA	DESCRIÇÃO	UNIDADE POR CONJ.	EFET
94	-	21		ITEM ELIMINADO		
	-	22	200-401.01.05	.DISCO DE FREIO (QDO ESGOTAR USE 200-401.10.01.01) .....	1	
				PEÇAS DE FIXAÇÃO		
	-	23	H14-4	.PORCA .....	9	
	-	24	AN960-416L	.ARRUELA .....	18	
	-	25	200-401.01.01	.CALÇO DO DISCO (U/C 200-401.01.05) .....	1	
	-	26	200-401.10.12	.PARAFUSO (U/C 200-401.01.05) .....	9	
	-	27	AN4-40A	.PINO ROSQUEADO (U/C 200-401.10.01.01) .....	9	
				* * *		
	-	28	200A-401.10.05	.RETENTOR .....	2	
	-	29	LM29711	.CAPA DO ROLAMENTO (TIMKEN) .....	2	
	-	30	LM29749	.ROLAMENTO (TIMKEN) .....	2	
	-	31	850T01B1	.PNEU 850-10, 10 LONAS TL RIB, 120 MPH (GOODYEAR DO BRASIL) .....	1	
	-	32	806300	.CÂMARA DE AR 850-10 (GOODYEAR DO BRASIL) .....	1	
				E F E T I V I D A D E		
				A 200074 A 200244		
				A 200001 A 200073 – OPCIONAL		

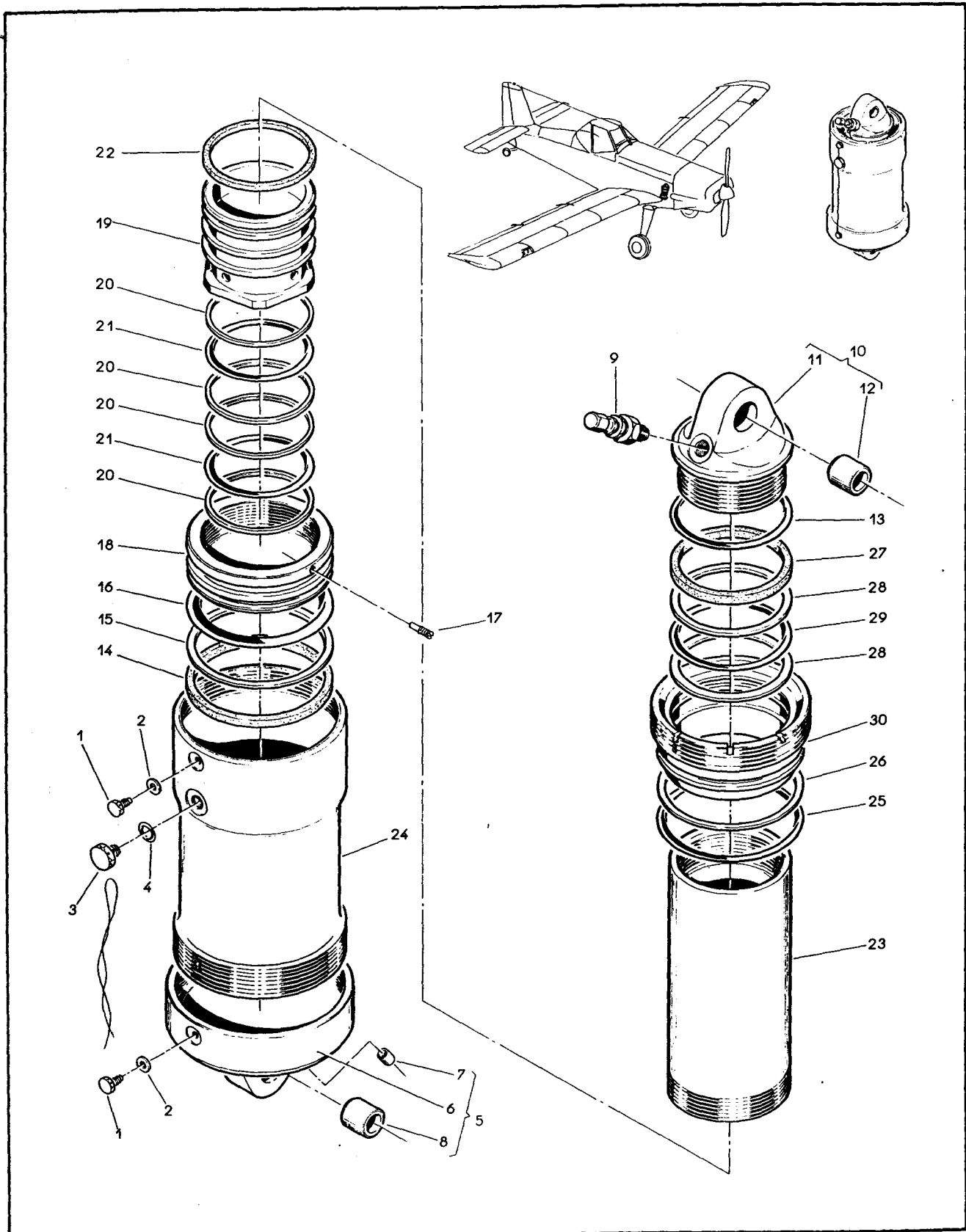


Figura 95. Conjunto do Amortecedor do Trem de Pouso

**IPANEMA  
CATÁLOGO DE PEÇAS**

**SEÇÃO II  
LISTA DE PEÇAS  
POR GRUPO CONJUNTO**

VOLUME, FIGURA E NÚMERO DE ÍNDICE	NÚMERO DE PEÇA	DESCRIÇÃO	UNIDADE POR CONJ.	EFET.
95 -	AG-440.00.00.000	AMORTECEDOR, CONJ, ÓLEO/PNEUMÁTICO (PARA PCS VE- JA FIG 93) .....	REF	
- 1	AG-440.00.09.000	.PARAFUSO TRAVA .....	2	
- 2	AN960-10	.ARRUELA .....	2	
- 3	AG-440.00.19.000	.BUJÃO PARA SANGRIA .....	1	
- 4	MS28778-2	.ANEL VEDAÇÃO .....	1	
- 5	AG-440.00.03.000	.CABEÇOTE, CONJ, INFERIOR .....	1	
- 6	AG-440.00.03.001	..CABEÇOTE .....	1	
- 7	AG-440.00.03.002	..FILTRO DE AR .....	1	
- 8	AG-440.00.03.003	..BUCHA .....	1	
- 9	MS28889-1	.VÁLVULA, CONJ, SANGRIA .....	1	
- 10	AG-440.00.04.000	.CABEÇOTE, CONJ, SUPERIOR .....	1	
- 11	AG-440.00.04.001	..CABEÇOTE .....	1	
- 12	AG-440.00.03.003	..BUCHA .....	1	
- 13	MS28775-143	.ANEL VEDAÇÃO .....	1	
- 14	AG-440.00.12.000	.ANEL FELTRO .....	1	
- 15	AG-440.00.15.000	.ANEL ANTI-EXTRUSÃO .....	1	
- 16	MS28775-340	.ANEL VEDAÇÃO .....	1	
- 17	AG-440.00.14.000	.PINO TRAVA .....	1	
- 18	AG-440.00.05.000	.PISTÃO ÓLEO .....	1	
- 19	200-440.32	.PISTÃO SEPARADOR .....	1	B
-	AG-440.00.06.000	.PISTÃO SEPARADOR (PARA TROCA USE PN 200-440.32) .	1	A
- 20	200-440.33	.ANEL ANTI-EXTRUSÃO, U/C PN 200-440.32 .....	4	B
-	AG-440.00.16.000	.ANEL ANTI-EXTRUSÃO, U/C PN AG-440.00.06.000 ...	2	A
- 21	MS28775-331	.ANEL VEDAÇÃO, U/C PN 200-440.32 .....	2	B
-	MS28775-331	.ANEL VEDAÇÃO, U/C PN AG-440.00.06.000 .....	1	A
- 22	AG-440.00.10.000	.ANEL FELTRO .....	1	
- 23	AG-440.00.02.000	.CILINDRO INTERNO .....	1	
- 24	AG-440.00.01.000	.CILINDRO EXTERNO .....	1	
- 25	MS28775-340	.ANEL VEDAÇÃO .....	1	
- 26	AG-440.00.18.000	.ANEL ANTI-EXTRUSÃO .....	1	
- 27	AG-440.00.11.000	.ANEL FELTRO .....	1	
- 28	AG-440.00.17.000	.ANEL ANTI-EXTRUSÃO .....	2	
- 29	MS28775-336	.ANEL VEDAÇÃO .....	1	
- 30	AG-440.00.07.000	.BUCHA .....	1	
-	MS20995C47	.ARAME FRENO .....	CR	
E F E T I V I D A D E				
A 200001 A 200070				
B 200071 A 200073				

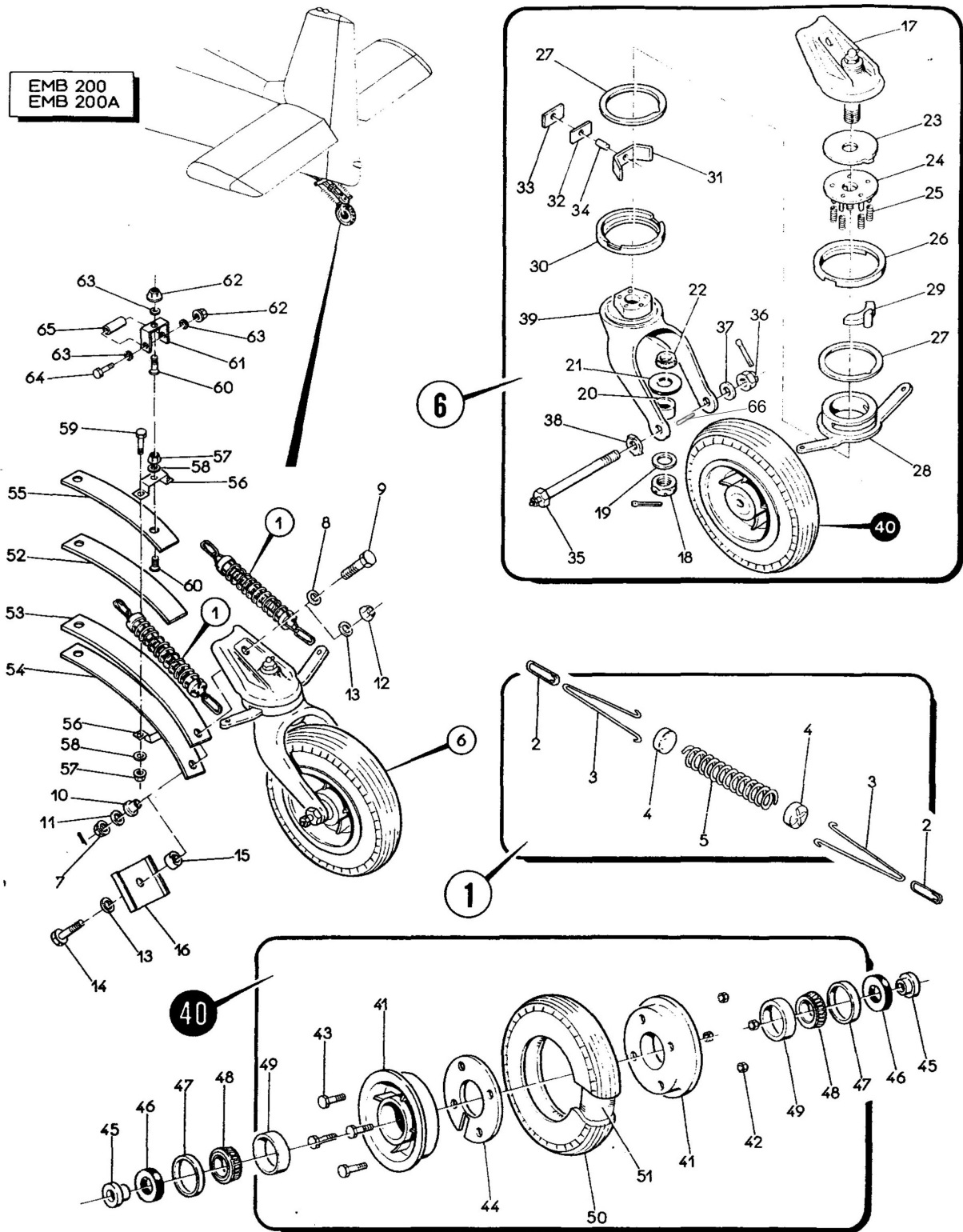


Figura 96 – Conjunto da Bequilha



FIGURA E NÚMERO DE ÍNDICE		NÚMERO DE PEÇA	DESCRIÇÃO	UNIDADE POR CONJ.	EFET
96	-	AG-410.00.00.000	BEQUILHA, CONJ (PARA PCS VEJA FIG 92) ..	Ref.	C
	-	200-32401-403	BEQUILHA, CONJ	Ref.	D
	-	200-32471-403	BEQUILHA, CONJ	Ref.	E
-	1	AG-S/N	..MOLA, CONJ .....	2	
-	2	AG-410.14.00.000	..GANCHO .....	4	
-	3	AG-410.11.00.000	..GRAMPO .....	4	
-	4	AG-410.12.00.000	..TAMPA DIRETORA .....	4	
-	5	AG-410.13.00.000	..MOLA .....	2	
-	6	3200	..GARFO E RODA, BEQUILHA, CONJ (SCOTT)	1	
-		MS24665-302	..CONTRAPINO .....	1	A
-	7	AN310-8	..PORCA .....	1	A
-	8	AN960-816	..ARRUELA .....	1	A
-	9	AG-410.15.00.000	..PINO ROSQUEADO .....	1	A
-	10	AG-410.01.00.000	..BUCHA .....	1	A
-	11	AG-410.09.00.000	..ARRUELA .....	1	A
-	12	H14-8	..PORCA .....	1	B
-	13	AN960-816	..ARRUELA .....	2	B
-	14	AN8-22A	..PINO ROSQUEADO .....	1	B
-	15	AG-410.33.00.000	..BUCHA .....	1	B
-	16	AG-410.34.00.000	..GUIA .....	1	B
-	17	3216	..SUPORTE, CONJ (SCOTT) .....	1	
-		18482	..CONTRAPINO (SCOTT) .....	1	
-	18	18450	..PORCA CASTELO (SCOTT) .....	1	
-	19	18107	..ARRUELA (SCOTT) .....	1	
-	20	2504-1	..ESPAÇADOR (SCOTT) .....	1	
-	21	1863	..RETENTOR (SCOTT) .....	1	
-	22	13286	..CONE, ROLAMENTO (SCOTT) .....	1	
-	23	3207	..ARRUELA (SCOTT) .....	1	
-	24	3234	..PRATO, CONJ (SCOTT) .....	1	
-	25	3233	..MOLA DE COMPRESSÃO (SCOTT) .....	5	
-	26	3235-2	..CAPA, PROTEÇÃO (SCOTT) .....	1	
-	27	3206	..ARRUELA (SCOTT) .....	2	
-	28	3214	..BRAÇO, CONJ (SCOTT) .....	1	
-	29	3219	..ENGATE (SCOTT) .....	1	
-	30	3235-1	..CAPA PROTEÇÃO (SCOTT) .....	1	

VOLUME, FIGURA E NÚMERO DE ÍNDICE			NÚMERO DE PEÇA	DESCRIÇÃO	UNIDADE POR CONJ.	EFET	
96	-	31	3222	..MOLA (SCOTT) .....	1		
	-	32	3258	..ESPAÇADOR (SCOTT) .....	1		
	-	33	3258-1	..ESPAÇADOR (SCOTT) .....	1		
	-	34	3257	..PINO (SCOTT) .....	1		
	-	35	3236	..EIXO, CONJ (SCOTT) .....	1		
	-		18482	..CONTRAPINO (SCOTT) .....	1		
	-	36	18443	..PORCA CASTELO (SCOTT) .....	1		
	-	37	18107	..ARRUELA (SCOTT) .....	1		
	-	38	3225	..ARRUELA FRENO (SCOTT) .....	1		
	-	39	3224	..GARFO, CONJ (SCOTT) .....	1		
	-	40	2600	..RODA, CONJ (SCOTT) .....	1		
			49-7A	..RODA, CONJ .....	1	F	
			NW40EE	..RODA, CONJ .....	1	G	
	-	41	2598	...SEMICUBO, RODA (SCOTT) .....	2		
	PEÇAS DE FIXAÇÃO						
	-	42	18448	...PORCA (SCOTT) .....	4		
	-	43	18438	...PINO ROSQUEADO (SCOTT) .....	4		
	-	44	2602	...JUNTA (SCOTT) .....	1		
	* * *						
	-	45	3227	...ESPAÇADOR (SCOTT) .....	2		
	-	46	1863	...RETENTOR (SCOTT) .....	2		
-	47	1862	...ESPAÇADOR (SCOTT) .....	2			
-	48	13286	...CONE, ROLAMENTO (INTERC. COM PN A4050, TIMKEN) (SCOTT) .....	2			
		MSC1623DCTN	...Rolamento.....	2	E		
-	49	13287	...CAPA ROLAMENTO (INTERC. COM PN A4138, TIMKEN) (SCOTT) .....	2			
-	50	3228	...PNEU, 8" (SCOTT) .....	1			
-	51	3223	...CÂMARA DE AR, 8" (SCOTT) .....	1			

VOLUME, FIGURA E NÚMERO DE ÍNDICE			NÚMERO DE PEÇA	DESCRIÇÃO	UNIDADE POR CONJ.	EFET
96	-	52	AG-410.06.00.000	.CHAPA, FEIXE DE MOLAS .....	1	
	-	53	AG-410.07.00.000	.CHAPA, FEIXE DE MOLAS .....	1	
	-	54	AG-410.08.00.000	.CHAPA, FEIXE DE MOLAS .....	1	
	-	55	AG-410.05.00.000	.CHAPA, FEIXE DE MOLAS .....	1	
	-					
	PEÇAS DE FIXAÇÃO					
	-	56	AG-410.02.00.000	.BRAÇADEIRA .....	3	A
	-	57	H14-3	.PORCA .....	3	A
	-	58	AN960-10	.ARRUELA .....	3	A
	-	59	AN3-4A	.PINO ROSQUEADO .....	2	A
	-	60	MS24694C553	.PARAFUSO .....	1	
	-	61	AG-410.35.00.000	.BRAÇADEIRA .....	1	B
	-	62	H14-3	.PORCA .....	2	B
	-	63	AN960-10	.ARRUELA .....	3	B
	-	64	AN3-22A	.PINO ROSQUEADO .....	1	B
	-	65	AG-410.36.00.000	.ESPAÇADOR .....	1	B
-	66	200-32437-003	.Espaçador	1	E	
* * *						

## EFETIVIDADE

A - 200001 A 200020;

B - 200021 E 200073;

C - 200001 A 200073;

D - Válido quando instalado o conjunto da roda P/N 49-7A e espaçador P/N 200-32407-003;

E - Válido quando instalado o conjunto da roda P/N NW40EE e espaçador P/N 200-32438-003;

F - GROVE - Pneu e câmara de ar não inclusos. Necessário espaçador P/N 200-32407-003;

G - MATCO - Pneu e câmara de ar não inclusos. Necessário espaçador P/N 200-32438-003 e 200-32437-003

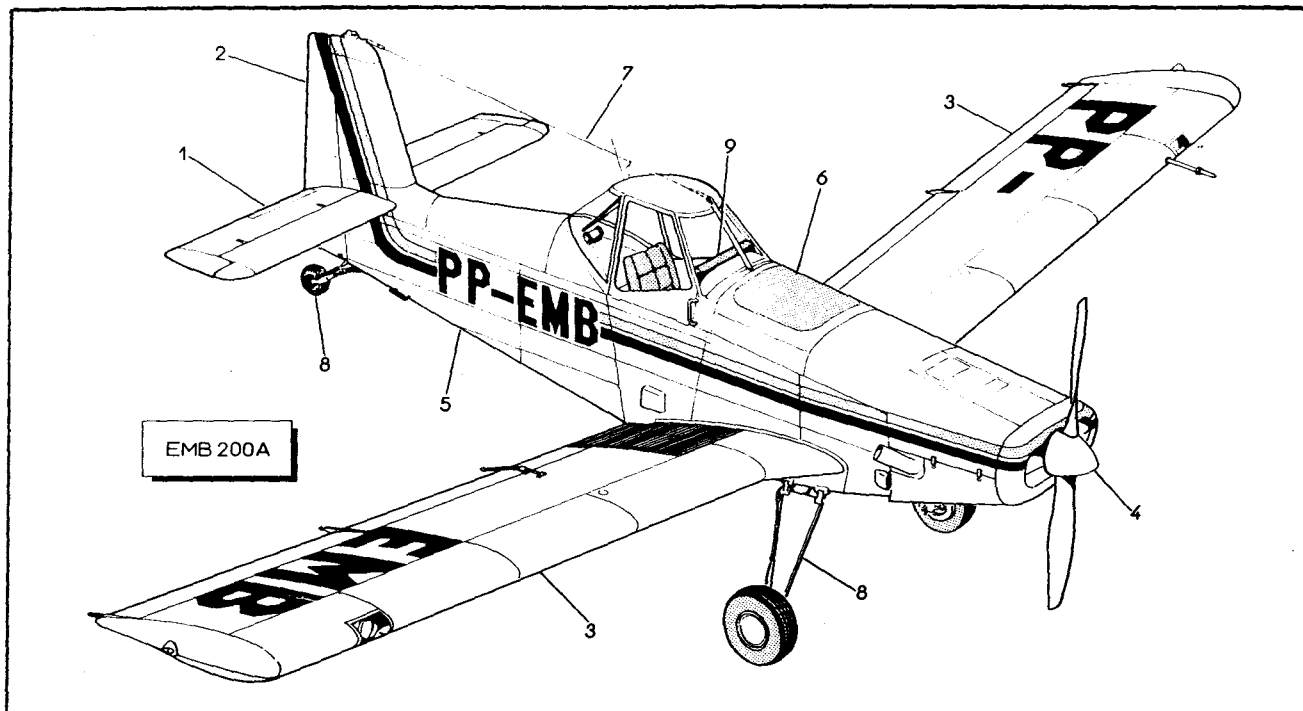


Figura 97. Ipanema EMB-200A

VOLUME, FIGURA E NÚMERO DE ÍNDICE	NÚMERO DE PEÇA	DESCRIÇÃO	UNIDADE POR CONJ.	EFET.
		123456		
97 -	200A-0000	AVIÃO COMPLETO, CONJ .....	1	A
- 1	AG-002.00.00.000	.EMPENAGEM HORIZONTAL, MONTAGEM FINAL, FUSELAGEM (PARA DETALHES VEJA FIG 5) .....	NOB	
- 2	AG-003.00.00.000	.EMPENAGEM VERTICAL, MONTAGEM FINAL, FUSELAGEM (PARA DETALHES VEJA FIG 7) .....	NOB	
- 3	AG-004.00.00.000	.ASAS, MONTAGEM FINAL, FUSELAGEM (PARA DETALHES VEJA FIG 11) .....	NOB	
- 4	AG-005.00.00.000	.GRUPO MOTOPROPULSOR, MONTAGEM FINAL, FUSELAGEM (PARA DETALHES VEJA FIG 22) .....	NOB	
- 5	200A-0010	.FUSELAGEM, EQUIPADA (PARA DETALHES VEJA FIG 100).	NOB	
- 6	AG-700.00.00.000	.EQUIPAMENTOS AGRÍCOLAS, MONTAGEM FINAL, ASA, FUSELAGEM (PARA DETALHES VEJA FIG 67) .....	NOB	
- 7	AG-S/N	.ANTENAS E EQUIPAMENTOS OPTATIVOS, INSTAL, COMUNICAÇÃO E NAVEGAÇÃO, FUSELAGEM (PARA DETALHES VEJA FIG 86) .....	NOB	
- 8	AG-001.00.00.000	.TREM DE POUSO E BEQUILHA, MONTAGEM FINAL, FUSELAGEM (PARA DETALHES VEJA FIG 92) .....	NOB	
- 9	AG-S/N	.PLACAS E INSCRIÇÕES TÉCNICAS (PARA DETALHES VEJA FIG 3) .....	NOB	
E F E T I V I D A D E				
A 200050 A 200073				

JULHO 1989

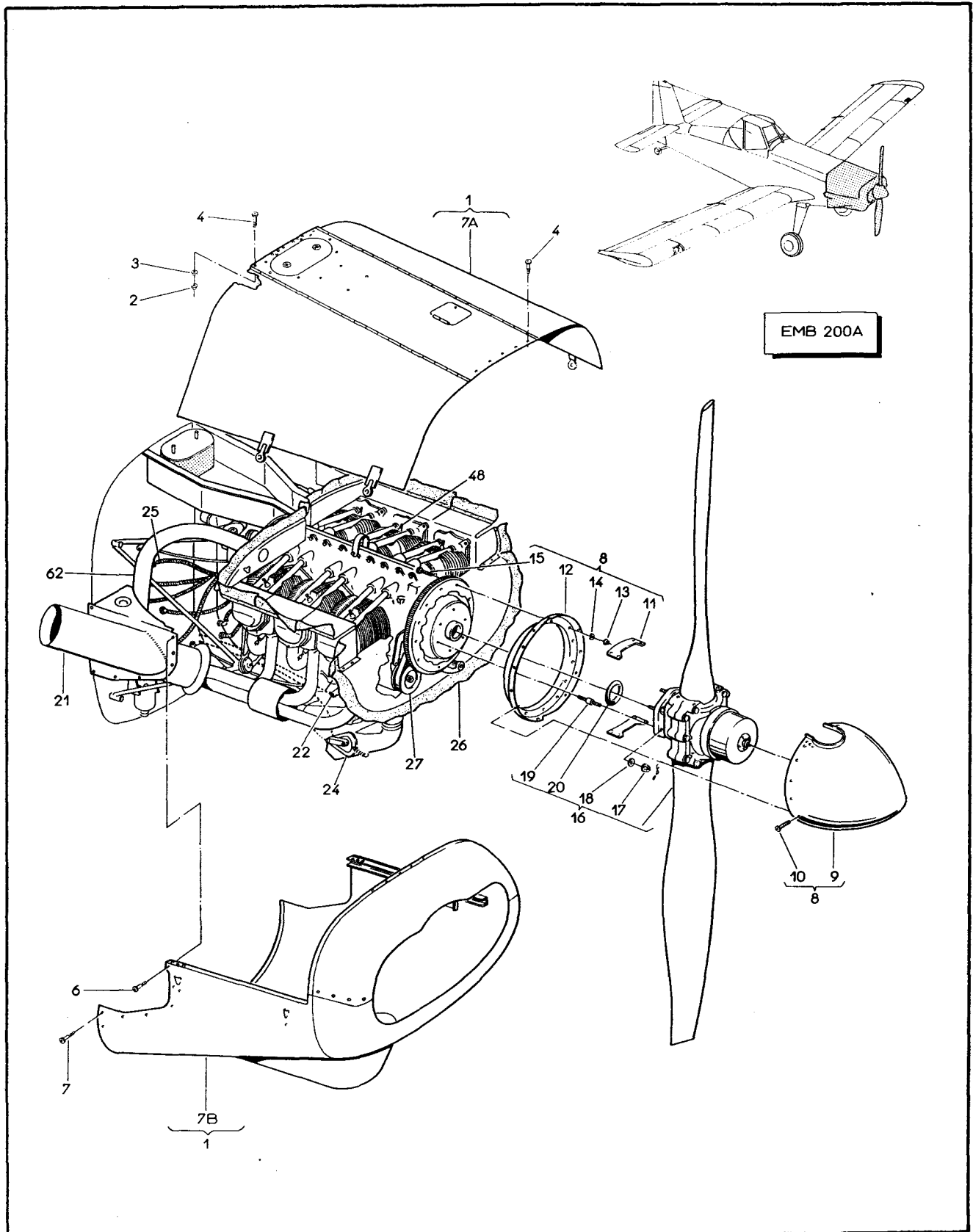


Figura 98. Grupo Motopropulsor (folha 1 de 2)

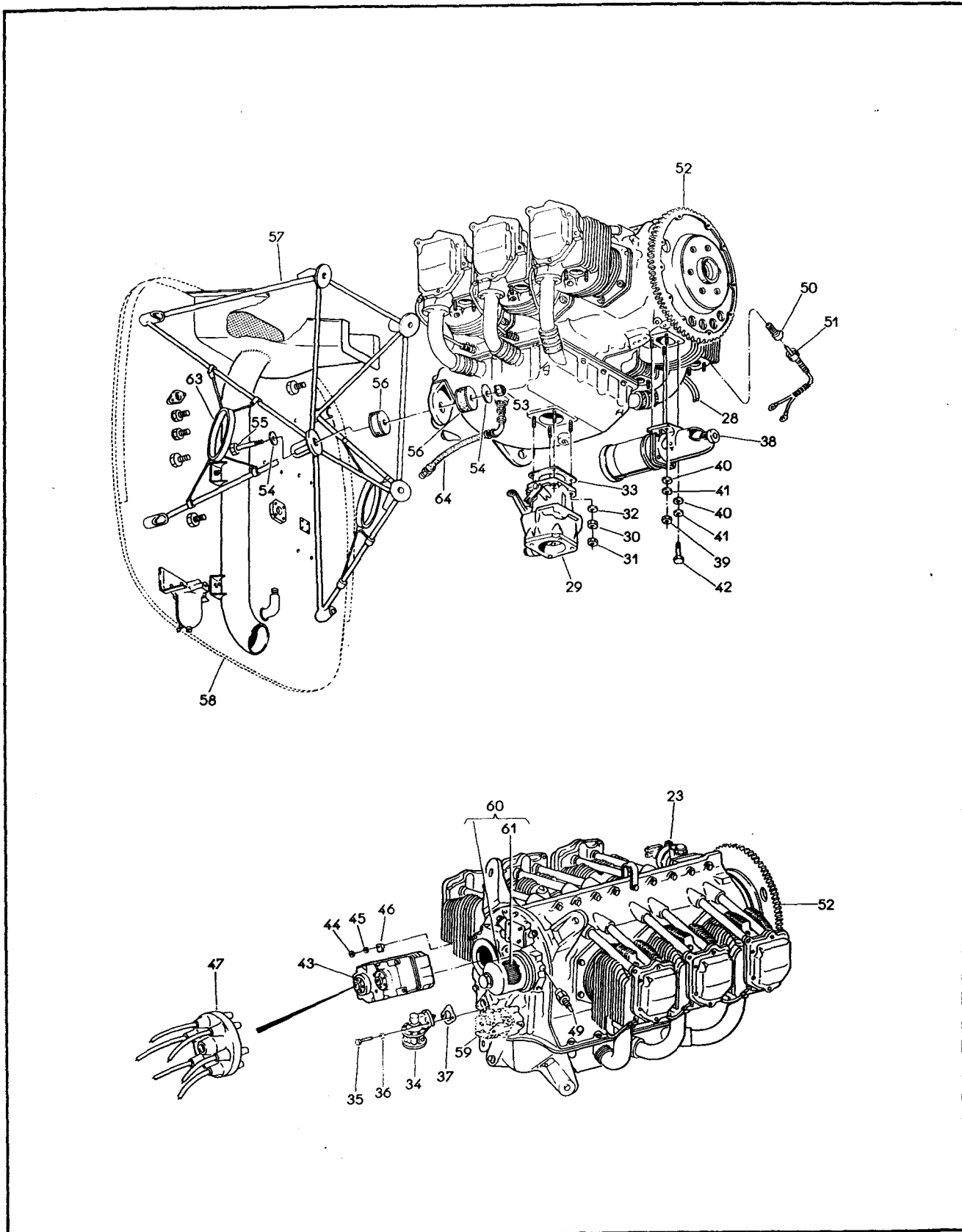


Figura 98. Grupo Motopropulsor (folha 2 de 2)

IPANEMA  
CATÁLOGO DE PEÇAS

SEÇÃO II  
LISTA DE PEÇAS  
POR GRUPO CONJUNTO

VOLUME, FIGURA E NÚMERO DE ÍNDICE	NÚMERO DE PEÇA	DESCRIÇÃO	UNIDADE POR CONJ.	EFET.
		1 2 3 4 5 6		
98 -	200A-600	GRUPO MOTOPROPULSOR (PARA PCS VEJA FIG 22) .....	NOB	A
- 1	AG-S/N	.CAPOTA, CONJ, SUPERIOR E INFERIOR, GRUPO MOTO- PROPULSOR (PARA DETALHES VEJA FIG 25) .....	1	
		PEÇAS DE FIXAÇÃO		
- 2	H14-3	.PORCA .....	5	
- 3	AN960-10L	.ARRUELA .....	5	
- 4	MS27039-1-09	.PARAFUSO .....	15	
- 5		ITEM ELIMINADO .....		
- 6	MS24693S272	.PARAFUSO .....	6	
- 7	MS27039-1-09	.PARAFUSO .....	12	
		* * *		
- 7A	AG-514.00.00.000	..CAPOTA, CONJ, SUPERIOR (PARA DETALHES VEJA FIG 25) .....	1	
- 7B	AG-515.00.00.000	..CAPOTA, CONJ, INFERIOR (PARA DETALHES VEJA FIG 25) .....	1	
- 8	835-33	.SPINNER, CONJ (HARTZELL) .....	1	
- 9	C1904-3	..SPINNER (HARTZELL) .....	1	
		PEÇAS DE FIXAÇÃO		
- 10	AN526C1032R7	..PARAFUSO, F/C CONJ 835-33 .....	22	
		* * *		
- 11	82480	..ADAPTADOR (HARTZELL) .....	2	
- 12	C885-4	..BANDEJA (HARTZELL) .....	1	
		PEÇAS DE FIXAÇÃO		
- 13	H14-4	..PORCA .....	12	
- 14	AN960-416	..ARRUELA .....	24	
- 15	AN4-10A	..PINO ROSQUEADO .....	12	
		* * *		
- 16	HC-C2YK-1BF/F8477	.HÉLICE, CONJ (HARTZELL) (PARA DETALHES VEJA MA- NUAL HARTZELL PROPELLER, INC. OVERHAUL INSTRUC- TIONS) .....	1	
-	HC-C2YR-1BF/F8477	.HÉLICE, CONJ (HARTZELL) (PARA DETALHES VEJA MA- NUAL HARTZELL PROPELLER, INC. OVERHAUL INSTRUC- TIONS) .....	1	C
		PEÇAS DE FIXAÇÃO		

SEÇÃO II  
LISTA DE PEÇAS  
POR GRUPO CONJUNTO

IPANEMA  
CATÁLOGO DE PEÇAS

VOLUME, FIGURA E NÚMERO DE ÍNDICE	NÚMERO DE PEÇA	DESCRIÇÃO	UNIDADE POR CONJ.	EFEET.
		1 2 3 4 5 6		
98 - 17	A-2069	..PORCA CASTELO F/C HC-C2YR-1BF/F8475R, HC2YK-1BF/F8477 (HARTZELL) .....	6	
- 18	A-1381	..ARRUELA, F/C HC-C2YR-1BF/F8475R, HC-C2YK-1BF/F8477 (HARTZELL) .....	6	
- 19	A-2067	..PRISONEIRO, F/C HC-C2YR-1BF/F8475R, HC-C2YK-1BF/F8477 (HARTZELL) .....	6	
-	31.5.094-0750	..PINO TRAVA, F/C HC-C2YR-1BF/F8475R, HC-C2YK-1BF/F8477 (HARTZELL) .....	6	
-	MS20995C32	..ARAME FRENO .....	CR	
		* * *		
- 20	PRP-909-6	..ANEL VEDAÇÃO, F/C HC-C2YR-1BF/F8475R, HC-C2YK-1BF/F8477 (HARTZELL) .....	1	
- 21	AG-532.00.00.000	.ESCAPAMENTO, INSTAL (PARA DETALHES VEJA FIG 26) .	NOB	
- 22	AG-506.00.00.000N	.COMANDOS DO MOTOR, INSTAL (PARA DETALHES VEJA FIG 33) .....	NOB	
- 23	200A-513	.COMANDO DA HÉLICE, INSTAL (PARA DETALHES VEJA FIG 99) .....	NOB	
- 24	AG-511.00.00.000	.ALIMENTAÇÃO DE AR, INSTAL (PARA DETALHES VEJA FIG 34) .....	NOB	
- 25	AG-507.00.00.000	.MANGUEIRAS, INSTAL (PARA DETALHES VEJA FIG 30) .	NOB	
- 26	AG-533.00.00.000	.REFRIGERAÇÃO DO MOTOR, INSTAL (PARA DETALHES VEJA FIG 27) .....	NOB	
- 27	AG-S/N	.ALTERNADOR, INSTAL, (PARA DETALHES VEJA FIG 35)	NOB	
- 28	AG-510.00.00.000	.SISTEMA ELÉTRICO, INSTAL (PARA DETALHES VEJA FIG 37) .....	NOB	
- 29	A10-4404-1	.CARBURADOR, MA4-5 (MARVEL), F/C MOTOR .....	1	
		PEÇAS DE FIXAÇÃO		
- 30	STD-1410	..PORCA (LYCOMING), F/C MOTOR .....	4	
- 31	STD-1763	..CONTRAPORCA (LYCOMING), F/C MOTOR .....	4	
- 32	STD-35	..ARRUELA (LYCOMING), F/C MOTOR .....	4	
		* * *		
- 33	66224	..JUNTA (LYCOMING), F/C MOTOR .....	1	
- 34	40295	.BOMBA DE COMBUSTÍVEL (A.C.SPARK), F/C MOTOR ...	1	
		PEÇAS DE FIXAÇÃO		
- 35	STD-1882	..PARAFUSO (LYCOMING), F/C MOTOR .....	2	
- 36	STD-33	..ARRUELA (LYCOMING), F/C MOTOR .....	2	
		* * *		
- 37	60096	..JUNTA (LYCOMING), F/C MOTOR .....	1	

JULHO 1989



IPANEMA  
CATÁLOGO DE PEÇAS

SEÇÃO II  
LISTA DE PEÇAS  
POR GRUPO CONJUNTO

VOLUME, FIGURA E NÚMERO DE ÍNDICE	NÚMERO DE PEÇA	DESCRIÇÃO	UNIDADE	EFET.
			POR CONJ.	
		1 2 3 4 5 6		
98 - 38	MHB-4001	.MOTOR DE ARRANQUE (24 VOLTS) (PRESTOLITE) (B1), F/C MOTOR .....	1	
		PEÇAS DE FIXAÇÃO		
- 39	STD-1410	..PORCA (LYCOMING), F/C MOTOR .....	3	
- 40	STD-35	..ARRUELA PLANA (LYCOMING), F/C MOTOR .....	4	
- 41	STD-475	..ARRUELA (LYCOMING), F/C MOTOR .....	4	
- 42	STD-1323	..PARAFUSO (LYCOMING), F/C MOTOR .....	1	
		* * *		
- 43	LW-382610-11	.MAGNETO DUPLO (LYCOMING) (G-1), F/C MOTOR ....	1	
		PEÇAS DE FIXAÇÃO		
- 44	STD-1410	..PORCA (LYCOMING), F/C MOTOR .....	2	
- 45	STD-475	..ARRUELA (LYCOMING), F/C MOTOR .....	2	
- 46	75965	..CALÇO (LYCOMING), F/C MOTOR .....	2	
		* * *		
- 47	LW-384602-307	..CABOS DO MAGNETO (LYCOMING), F/C MOTOR .....	1	
- 48	RHM38E	.VELA DE IGNIÇÃO (CHAMPION), F/C MOTOR .....	12	
- 49	MS28034-1	.BULBO, TEMPERATURA DO ÓLEO (ESPEC. MIL-B-7990B) (RTL) .....	1	
- 50	AN4076-1	.RECEPTÁCULO DO TRANSMISSOR, TEMPERATURA DA CA- BEÇA DO CILINDRO .....	1	
- 51	MS24482-1	.TRANSMISSOR, TEMPERATURA DA CABEÇA DO CILINDRO (ESPEC. MIL-T-254468) (TCL) .....	1	
- 52	O-540-H1B5D	.MOTOR (LYCOMING) (PARA DETALHES VEJA AVCO LY- COMING SPECIFICATION Nº 2440, APRIL, 1972) ...	1	
		PEÇAS DE FIXAÇÃO		
- 53	H14-7	.PORCA .....	4	
- 54	AN960-716L	.ARRUELA .....	8	
- 55	AN7-34	.PINO ROSQUEADO .....	4	
-	MS24665-283	.CONTRAPINO .....	4	
		* * *		
- 56	J9613-9	.AMORTECEDOR (LORD) .....	4	
- 57	AG-522.00.00.000	.BERÇO DO MOTOR (PARA FIXAÇÃO VEJA MONTAGEM FI- NAL, FIG 22) .....	1	
- 58	AG-503.00.00.000	.PAREDE DE FOGO, CONJ (PARA DETALHES VEJA FIG 23) .....	REF	
- 59	AG-704-10-70-000	.BOMBA HIDRÁULICA (VEJA FIG 74) .....	REF	

SEÇÃO II  
LISTA DE PEÇAS  
POR GRUPO CONJUNTO

IPANEMA  
CATÁLOGO DE PEÇAS

VOLUME, FIGURA E NÚMERO DE ÍNDICE	NÚMERO DE PEÇA	DESCRIÇÃO	UNIDADE POR CONJ.	EFET.
		1 2 3 4 5 6		
98 - 60	OF-81-A	.FILTRO , CONJ, ÓLEO (A.C.SPARK), F/C MOTOR ...	- 1	
- 61	OF-11-A	..ELEMENTO DE FILTRO, CONJ, U/C OF-81-A (A.C-SPARK), F/C MOTOR .....	1	
- 62	AG-519.00.00.000	.REFRIGERAÇÃO DO COMBUSTÍVEL, INSTAL (PARA DETALHES VEJA FIG 29) .....	NOB	
- 63	AG-544.00.00.000E	.SUPORTE AUMENTADOR, CONJ (PARA DETALHES VEJA FIG 26) .....	1	
-	AG-544.00.00.000D	.SUPORTE AUMENTADOR, CONJ (PARA DETALHES VEJA FIG 26) .....	1	
- 64	AG-545.00.00.000	.DRENAGEM RÁPIDA DO ÓLEO, INSTAL, MOTOR (PARA DETALHES VEJA FIG 31) .....	NOB	B
-	MS20995C32	.ARAME FRENO .....	CR	
-	S/N	.LACRE .....	1	
E F E T I V I D A D E				
A 200050 A 200073				
B 200050 A 200073 (OPCIONAL)				
C OPCIONAL				

JULHO 1989

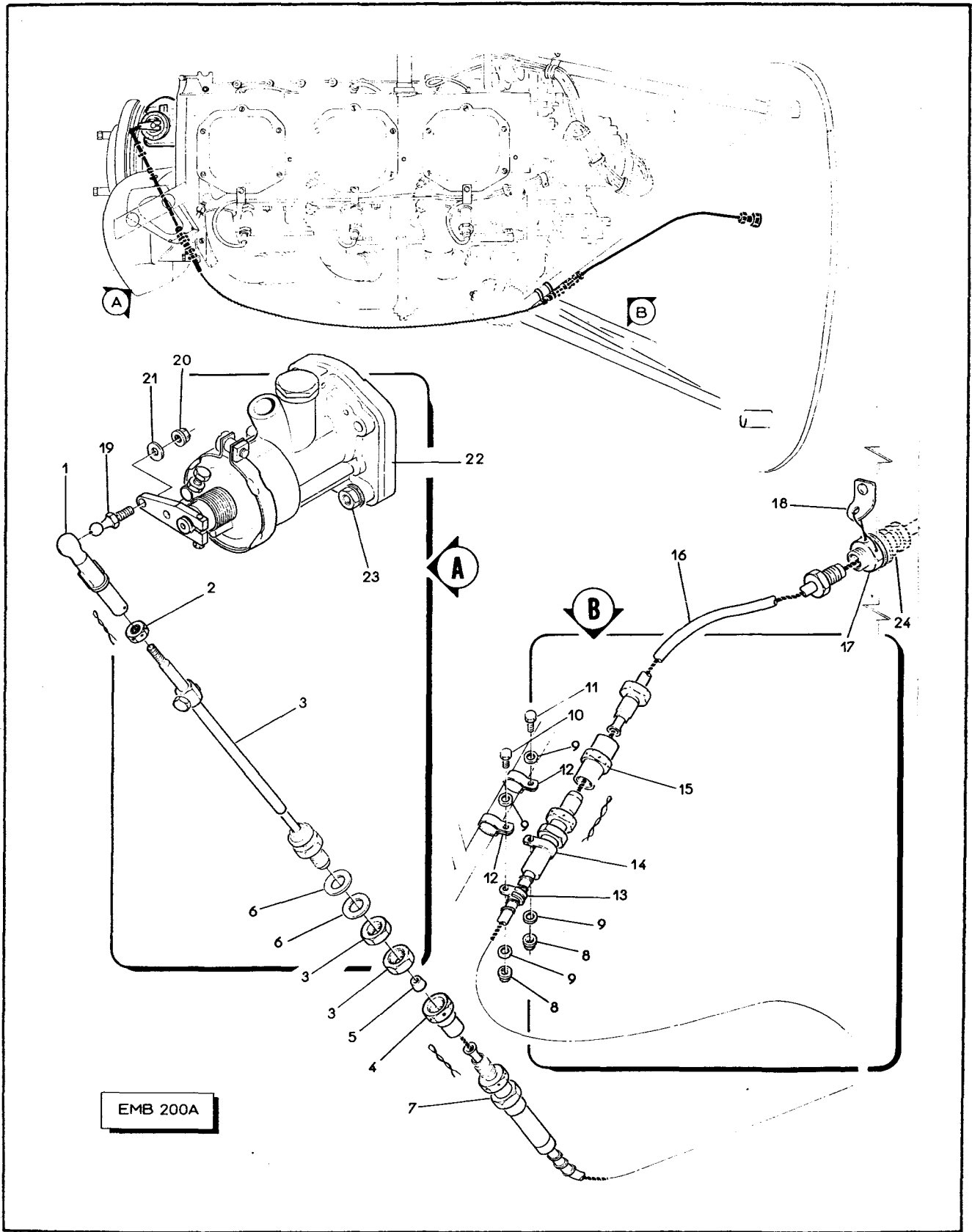


Figura 99. Instalação do Comando da Hélice no Motor

SEÇÃO II  
LISTA DE PEÇAS  
POR GRUPO CONJUNTO

IPANEMA  
CATÁLOGO DE PEÇAS

VOLUME, FIGURA E NÚMERO DE ÍNDICE	NÚMERO DE PEÇA	DESCRIÇÃO	UNIDADE POR CONJ.	EFET.
		1 2 3 4 5 6		
99 -	200A-513	COMANDO DA HÉLICE, INSTAL, GRUPO MOTOPROPULSOR (PARA PCS VEJA FIG 98) .....	REF	A
- 1	NO6-12-41-3-2-2	.TERMINAL (L'HOTELIER) .....	1	
- 2	NAS509-4	.PORCA .....	1	
-	MS20995C32	.ARAME FRENO .....	CR	
- 3	C6334-20	.UNIDADE TELESCÓPIA (TELEFLEX) .....	1	
- 4	15655	.ADAPTADOR (TELEFLEX) .....	1	
- 5	AG-506.04.00.000	.BUCHA CÔNICA .....	1	
- 6	AN960-1016L	.ARRUELA .....	2	
-	MS20995C32	.ARAME .....	CR	
- 7	26178-2	.CONTROLE FLEXÍVEL (TELEFLEX) .....	1	
		PEÇAS DE FIXAÇÃO		
- 8	H14-3	.PORCA .....	2	
- 9	AN960-10L	.ARRUELA .....	4	
- 10	AN3-4A	.PINO ROSQUEADO .....	1	
- 11	AN3-5A	.PINO ROSQUEADO .....	1	
- 12	PE27010-12	.BRAÇADEIRA .....	2	
- 13	PE27017-5	.BRAÇADEIRA .....	1	
- 14	PE27010-8	.BRAÇADEIRA .....	1	
-	MS20995C32	.ARAME FRENO .....	CR	
		* * *		
- 15	15489	.CONECTOR (TELEFLEX) .....	1	
- 16	200A-513.01	.CONDUITE, CONJ, COM DUAS PORCAS CONECTORAS 187 HI-EFF ESPEC. 15488 (TELEFLEX) .....	1	
- 17	15571	.CONECTOR ANTEPARO, CONJ (TELEFLEX) .....	1	
- 18	4A-610.21.07	.SUPORTE, FRENO .....	1	
-	MS20995C32	.ARAME FRENO .....	CR	
- 19	262-06	.RÓTULA (L'HOTELIER) .....	1	
		PEÇAS DE FIXAÇÃO		
- 20	H14-4	.PORCA .....	1	
- 21	AN960-416L	.ARRUELA .....	1	
		* * *		
- 22	E210681	.GOVERNADOR DA HÉLICE (WOODWARD) .....	1	
		PEÇAS DE FIXAÇÃO		
- 23	STD-1410	.PORCA (LYCOMING), F/C MOTOR 0540H1B5D .....	4	
-	STD-35	.ARRUELA PLANA (LYCOMING), F/C MOTOR 0540H1B5D .	4	

JULHO 1989

IPANEMA  
CATÁLOGO DE PEÇAS

SEÇÃO II  
LISTA DE PEÇAS  
POR GRUPO CONJUNTO

VOLUME, FIGURA E NÚMERO DE ÍNDICE	NÚMERO DE PEÇA	DESCRIÇÃO	UNIDADE POR CONJ.	EFET.
		123456		
99 -	STD-475	.ARRUELA PRESSÃO (LYCOMING), F/C MOTOR 0540H1B5D	4	
-	67556	.PARAFUSO, PRISIONEIRO (LYCOMING), F/C MOTOR 0540H1B5D .....	4	
		* * *		
- 24	200A-510	COMANDOS DO MOTOR, INSTAL, FUSELAGEM (VEJA FIG 102) .....	REF	
		E F E T I V I D A D E		
		A 200050 A 200073		

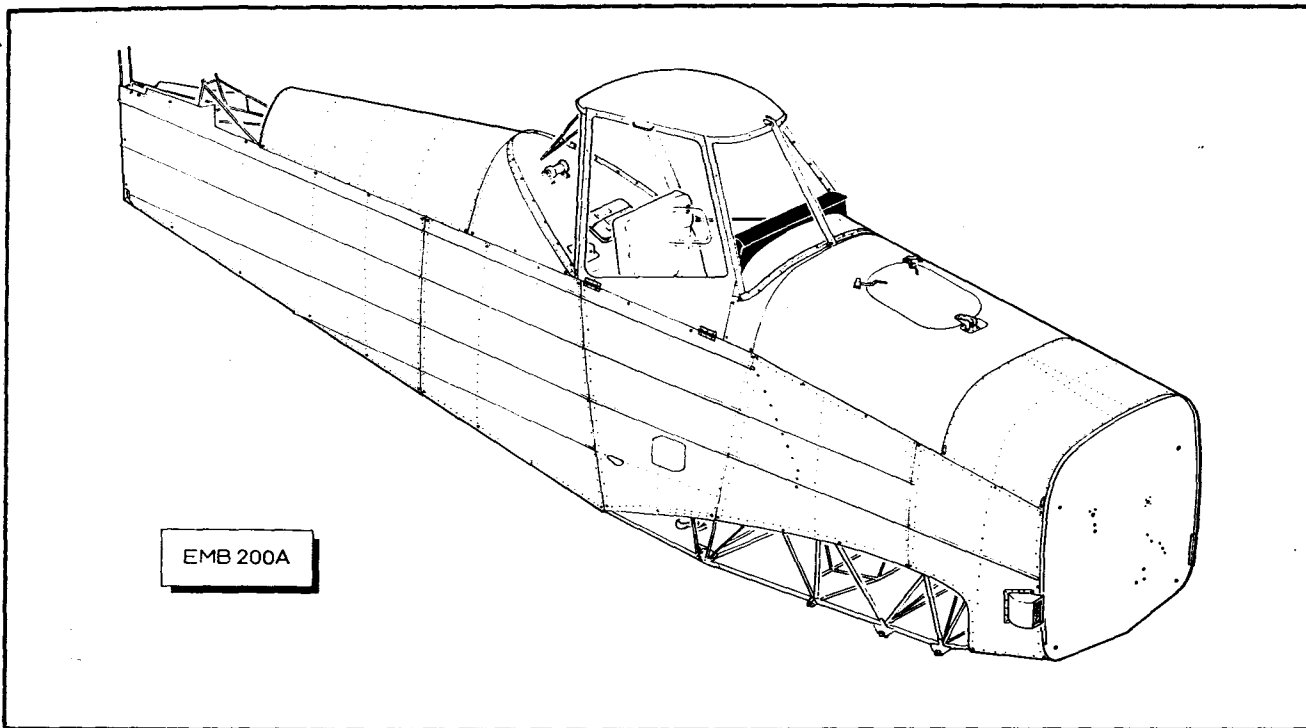


Figura 100. Fuselagem Equipada

VOLUME, FIGURA E NÚMERO DE ÍNDICE	NÚMERO DE PEÇA	DESCRIÇÃO	UNIDADE POR CONJ.	EFET.
		1 2 3 4 5 6		
100 -	200A-0010	FUSELAGEM EQUIPADA .....	REF	A
-	AG-S/N	.FUSELAGEM, CONJ .....	1	
-	AG-201.00.00.000Y	..FUSELAGEM, ESTRUTURA .....	1	
-	200A-741.10	..VEDAÇÃO DA CABINE, INSTAL .....	NOB	
-	AG-S/N	.REVESTIMENTO, INSTAL, FUSELAGEM (PARA DETALHES VEJA FIG 39) .....	NOB	
-	AG-213.00.00.000	.CAPOTA DA CABINE, INSTAL, FUSELAGEM (PARA DETALHES VEJA FIG 41) .....	NOB	
-	AG-214.00.00.000	.PISO, CONJ, FUSELAGEM (PARA DETALHES VEJA FIG 42) .....	1	
-	200A-831	.PAINEL DE INSTRUMENTOS, INSTAL, FUSELAGEM (PARA DETALHES VEJA FIG 101) .....	NOB	
-	AG-219.00.00.000E	.PORTA, CONJ, FUSELAGEM, ESQUERDA (PARA DETALHES VEJA FIG 40) .....	1	
-	AG-219.00.00.000D	.PORTA, CONJ, FUSELAGEM, DIREITA (PARA DETALHES VEJA FIG 40) .....	1	
-	AG-212.00.00.000	.COMANDO DO FLAPE, INSTAL, FUSELAGEM (PARA DETALHES VEJA FIG 47) .....	NOB	
-	200A-510	.COMANDO DO MOTOR, INSTAL, FUSELAGEM (PARA DETALHES VEJA FIG 102) .....	NOB	

IPANEMA  
CATÁLOGO DE PEÇAS

SEÇÃO II  
LISTA DE PEÇAS  
POR GRUPO CONJUNTO

VOLUME, FIGURA E NÚMERO DE ÍNDICE	NÚMERO DE PEÇA	DESCRIÇÃO	UNIDADE POR CONJ.	EFET.
		1 2 3 4 5 6		
100 -	200A-746.10	LINHAS DOS INSTRUMENTOS, INSTAL, FUSELAGEM (PARA DETALHES VEJA FIG 103) .....	NOB	
-	AG-253.00.00.000	.COMANDO DO AILERON, INSTAL, FUSELAGEM (PARA DETALHES VEJA FIG 50) .....	NOB	
-	AG-254.00.00.000	.COMANDO DO LEME, INSTAL, FUSELAGEM (PARA DETALHES VEJA FIG 51) .....	NOB	
-	AG-256.00.00.000	.COMANDO DO PROFUNDOR, INSTAL, FUSELAGEM (PARA DETALHES VEJA FIG 104) .....	NOB	
-	AG-257.00.00.000	.COMANDO DO COMPENSADOR DO PROFUNDOR, INSTAL, FUSELAGEM (PARA DETALHES VEJA FIG 53) .....	NOB	
-	AG-262.00.00.000D	.SISTEMA DE FREIO DA RODA, INSTAL, DIR, FUSELAGEM (PARA DETALHES VEJA FIG 54) .....	NOB	
-	AG-262.00.00.000E	.SISTEMA DE FREIO DA RODA, INSTAL, ESQ, FUSELAGEM (PARA DETALHES VEJA FIG 54) .....	NOB	
-	AG-264.00.00.000D	.SISTEMA DE FREIO DE ESTACIONAMENTO, INSTAL, DIR FUSELAGEM (PARA DETALHES VEJA FIG 55) .....	NOB	
-	AG-264.00.00.000E	.SISTEMA DE FREIO DE ESTACIONAMENTO, INSTAL, ESQ FUSELAGEM (PARA DETALHES VEJA FIG 55) .....	NOB	
-	200A-780.10	.SISTEMA ELÉTRICO, INSTAL, FUSELAGEM (PARA DETALHES VEJA FIG 57) .....	NOB	
-	AG-269.00.00.000	.SISTEMA ANEMOMÉTRICO, INSTAL, FUSELAGEM (PARA DETALHES VEJA FIG 59) .....	NOB	
-	200A-744	.SISTEMA DE COMBUSTÍVEL, INSTAL, FUSELAGEM (PARA DETALHES VEJA FIG 105) .....	NOB	
-	AG-250.00.00.000	.COMANDO DA VÁLVULA DE CORTE, INSTAL, FUSELAGEM (PARA DETALHES VEJA FIG 61) .....	NOB	
-	AG-203.00.00.000	.RADIADOR DE ÓLEO, INSTAL, FUSELAGEM (PARA DETALHES VEJA FIG 63) .....	NOB	
-	AG-223.00.00.000	.SUPORTE DA BATERIA, INSTAL, DIANTEIRO, FUSELAGEM (PARA DETALHES VEJA FIG 65) .....	NOB	
-	AG-S/N	.EQUIPAMENTO DA CABINE, INSTAL, FUSELAGEM (PARA DETALHES VEJA FIG 66) .....	NOB	
		E F E T I V I D A D E		
		A 200050 A 200073		

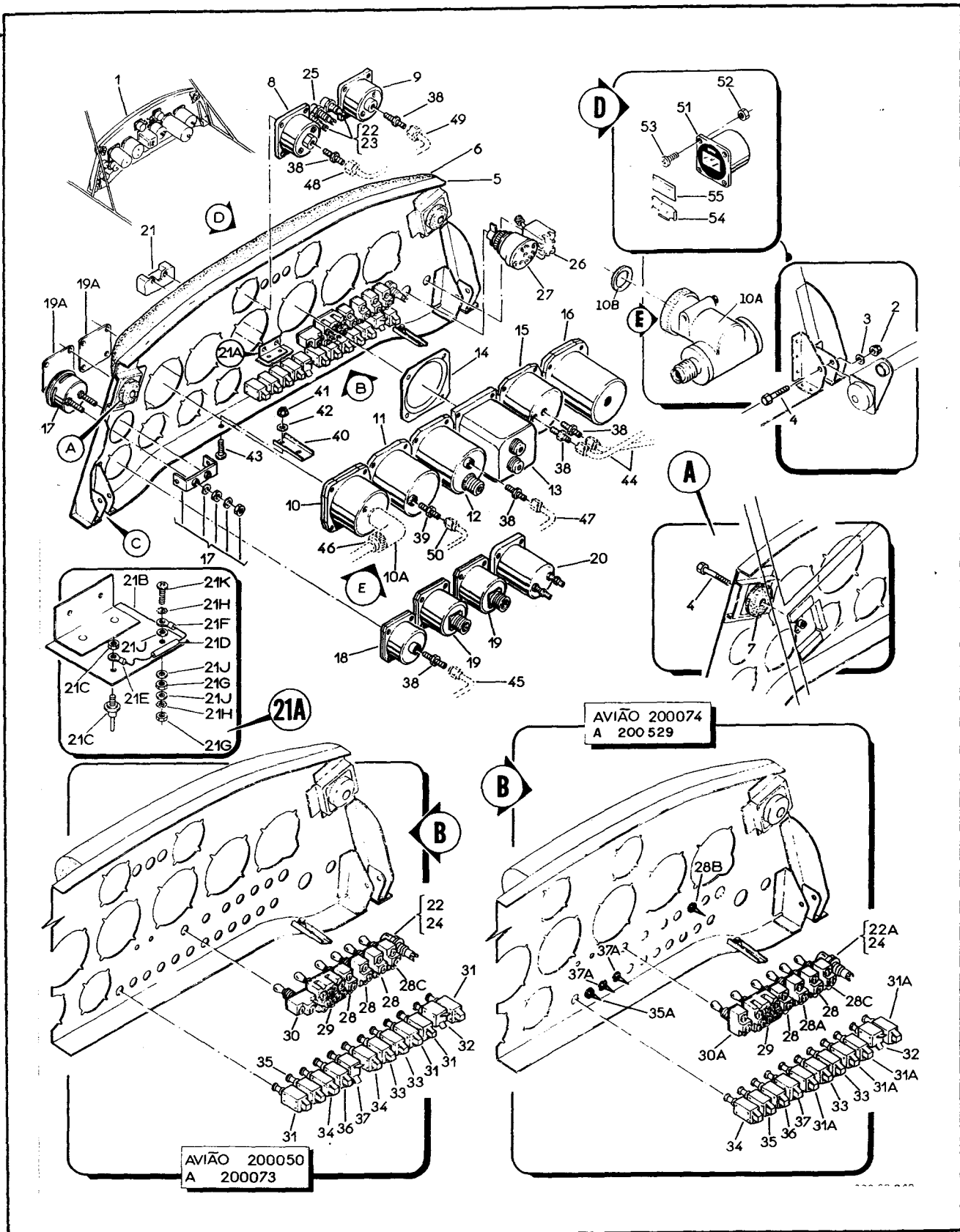


Figura 101. Instalação do Painel de Instrumentos na Fuselagem (folha 1 de 2)



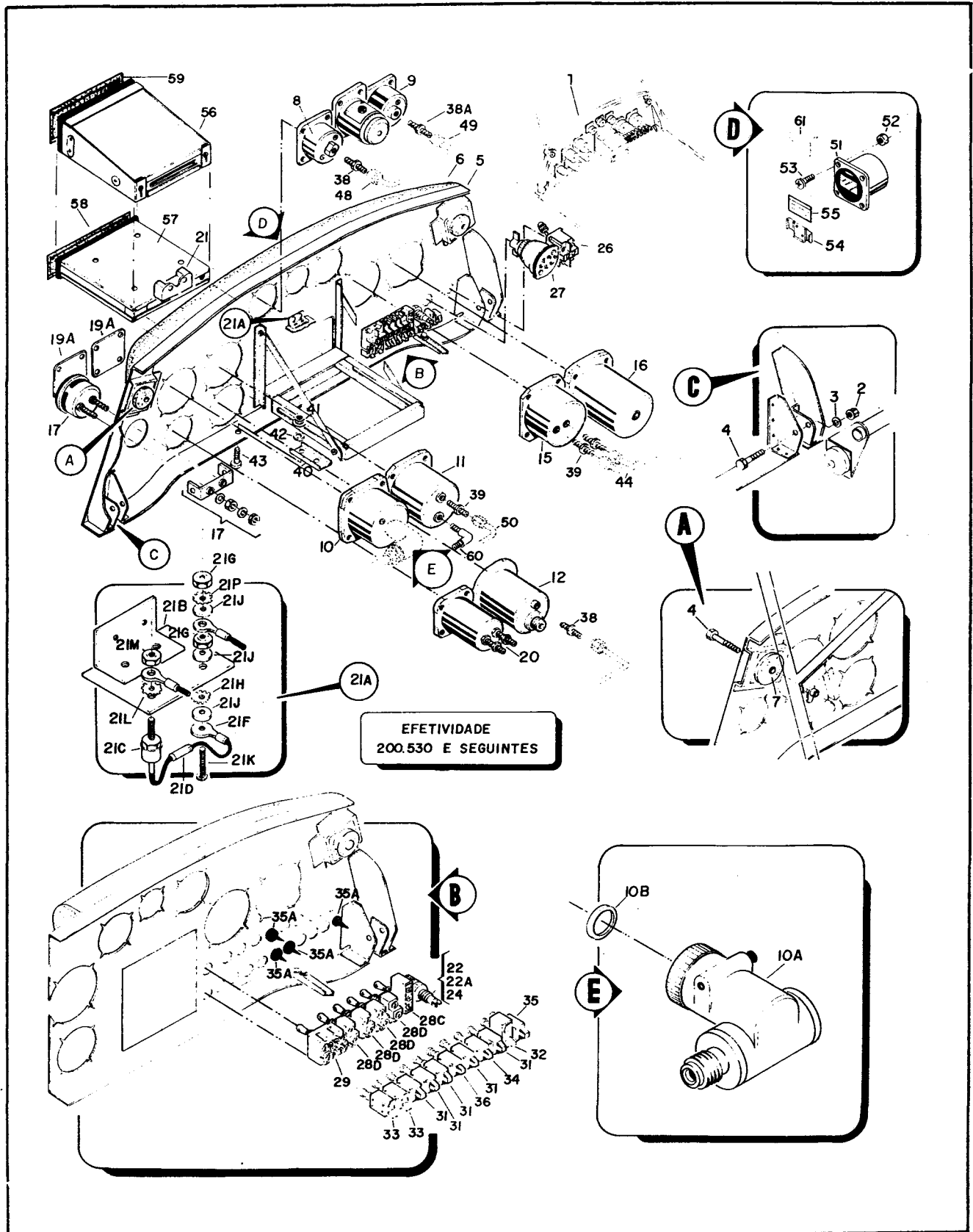


Figura 101. Instalação do Painel de Instrumentos na Fuselagem (folha 2 de 2)

SEÇÃO II  
LISTA DE PEÇAS  
POR GRUPO CONJUNTO

IPANEMA  
CATÁLOGO DE PEÇAS

VOLUME, FIGURA E NÚMERO DE ÍNDICE	NÚMERO DE PEÇA	DESCRIÇÃO	UNIDADE POR CONJ.	EFET.
		1 2 3 4 5 6		
101 -	200A-831	PAINEL DE INSTRUMENTOS, INSTAL, FUSELAGEM (PARA PCS VEJA FIG 100) .....	REF	A
-	201-831	PAINEL DE INSTRUMENTOS, INSTAL, FUSELAGEM (PARA PCS VEJA FIG 123) .....	REF	B
- 1	200A-831-10	.PAINEL, INSTAL, INSTRUMENTOS .....	NOB	A
-	201-831-10	.PAINEL, INSTAL, INSTRUMENTOS .....	NOB	B
-	201-831-11	.PAINEL, INSTAL, INSTRUMENTOS .....	NOB	T
		PEÇAS DE FIXAÇÃO		
- 2	H14-4	.PORCA .....	2	
- 3	AN960-416L	.ARRUELA .....	2	
- 4	AN4-11A	.PARAFUSO .....	4	
		* * *		
- 5	AG-205-01-01-000	..ESTRUTURA, PAINEL .....	1	
-	AG-205-01-68-000	..ESTRUTURA, PAINEL .....	1	T
- 6	AG-205-01-01-011	...BORRACHA AMORTECEDORA, PROTEÇÃO .....	1	
- 7	AN8008D10	...ISOLADOR VIBRAÇÃO .....	2	
- 8	DI-100-05-D-OL	..MANÔMETRO, SISTEMA HIDRÁULICO, SISTEMA AGRÍCOLA (OLDI) .....	1	B
-	DI-100-05-10-OL	..MANÔMETRO, SISTEMA HIDRÁULICO, SISTEMA AGRÍCOLA (OLDI) .....	1	T
		PEÇAS DE FIXAÇÃO		
-	MS33737-16	..PORCA .....	4	
-	AN960-8	..ARRUELA .....	4	
-	MS35214-29	..PARAFUSO .....	4	
		* * *		
- 9	DI-100-05-C-OL	..MANÔMETRO DE PRODUTO LÍQUIDO (OLDI) .....	1	B
-	DI-100-05-09-OL	..MANÔMETRO DE PRODUTO LÍQUIDO (OLDI) .....	1	T
		* * *		
-	MS33737-16	..PORCA .....	4	
-	AN960-8	..ARRUELA .....	4	
-	MS35214-29	..PARAFUSO .....	4	
		PEÇAS DE FIXAÇÃO		
- 10	AG-205.01.05.000	..INDICADOR, TACÔMETRO, A/D PN 1548707 (A.C. SPARK) .....	1	

JULHO 1989

IPANEMA  
CATÁLOGO DE PEÇAS

SEÇÃO II  
LISTA DE PEÇAS  
POR GRUPO CONJUNTO

VOLUME, FIGURA E NÚMERO DE ÍNDICE	NÚMERO DE PEÇA	DESCRIÇÃO	UNIDADE POR CONJ.	EFET.
		123456		
101 -	201-205-01-05	..INDICADOR, TACÔMETRO (A/D PN 1548707, A.C. SPARK) .....	1	L,V
		PEÇAS DE FIXAÇÃO		
-	MS35214-29	..PARAFUSO .....	4	
		* * *		
- 10A	ES407010	..TRANSMISSÃO 90 GRAUS (STEWART) .....	1	
- 10B	201-831-10-03	..ESPAÇADOR DO TACÔMETRO .....	1	O
- 11	1U-028-001-6	..INDICADOR DE PRESSÃO DE ADMISSÃO (EDO-AIRE) .	1	A
-	1U-028-005-12	..INDICADOR DUPLO, PRESSÃO ADMISSÃO E FLUXO COM- BUSTÍVEL (EDO-AIRE) .....	1	B
		PEÇAS DE FIXAÇÃO		
-	MS33737-16	..PORCA .....	4	
-	MS35214-29	..PARAFUSO .....	4	
		* * *		
- 12	DI-100.60.A-OL	..INDICADOR TRIPLO DE TEMPERATURA ÓLEO, CABE- ÇA CILINDRO, PRESSÃO DO ÓLEO (OLDI) (M3) ...	1	A
-	DI-100.60.C-OL	..INDICADOR TRIPLO DE TEMPERATURA ÓLEO, CABE- ÇA CILINDRO, PRESSÃO DO ÓLEO (OLDI)(M3) ....	1	B
		PEÇAS DE FIXAÇÃO		
-	MS33737-16	..PORCA .....	4	
-	MS35214-29	..PARAFUSO .....	4	
		* * *		
- 13	551A	..INDICADOR DE RÁDIO COMPASSO (BENDIX) .....	1	E
- 14	AG-205.01.20.000	..TAMPA DE ACABAMENTO .....	1	
		PEÇAS DE FIXAÇÃO		
-	MS35649-265	..PORCA (U/C AG-205.01.20.000) .....	4	
-	2A3.7	..ARRUELA DENTADA (U/C AG-205.01.20.000) .....	4	
-	MS35214-25	..PARAFUSO .....	4	
		* * *		
- 15	DI-100.30A-OL	..VELOCIMETRO, INDICADOR (OLDI) .....	1	H
-	DI-100.30.08-OL	..VELOCIMETRO, INDICADOR (OLDI) .....	1	J
		PEÇAS DE FIXAÇÃO		

SEÇÃO II  
LISTA DE PEÇAS  
POR GRUPO CONJUNTO

IPANEMA  
CATÁLOGO DE PEÇAS

VOLUME, FIGURA E NÚMERO DE ÍNDICE	NÚMERO DE PEÇA	DESCRIÇÃO	UNIDADE POR CONJ.	EFET.
		1 2 3 4 5 6		
101 -	MS33737-16	..PORCA .....	4	
-	MS35214-29	..PARAFUSO .....	4	R
-	MS35214-32	..PARAFUSO .....	4	S
		* * *		
- 16	1U 171-004	..ALTÍMETRO (EDO-AIRE) .....	1	A
-	UI 5934M	..ALTÍMETRO (U.INSTR.) .....	1	B
-	UI 5934 PM-1	..ALTÍMETRO (ALTERNATIVO) .....	1	
		PEÇAS DE FIXAÇÃO		
-	MS33737-16	..PORCA .....	3	
-	MS35214-29	..PARAFUSO .....	3	
		* * *		
- 17	SW359N	..AMPERÍMETRO (STEWART) (M1) (QDO ESGOTAR USE PN 82310) (STEWART) .....	1	
-	82310	..AMPERÍMETRO (STEWART) (M1) (ALTERNATIVO DO PN SW359N, QUE DEVERÁ SER USADO ATÉ FIM DE ESTO- QUE) .....	1	
-	IBEO-000	..AMPERÍMETRO (HORA) (ALTERNATIVO DO 82310) ...	1	
- 18	DI-100.05.B-OL	..MANÔMETRO, COMBUSTÍVEL (OLDI) .....	1	A
		PEÇAS DE FIXAÇÃO		
-	H14-08	..PORCA .....	4	A
-	AN960-8	..ARRUELA .....	4	A
-	MS51957-48	..PARAFUSO .....	4	A
		* * *		
- 19	DI-100.50.A-OL	..INDICADOR DE NÍVEL DE COMBUSTÍVEL (OLDI) ....	2	H
		PEÇAS DE FIXAÇÃO		
-	H14-08	..PORCA .....	8	H
-	AN960-8	..ARRUELA .....	8	H
-	MS51957-48	..PARAFUSO .....	8	H
		* * *		
- 19A	201-831.10.01	..TAMPA ACABAMENTO .....	2	J
		PEÇAS DE FIXAÇÃO		
-	MS35649-265	..PORCA .....	2	J

JULHO 1989

**IPANEMA  
CATÁLOGO DE PEÇAS**

**SEÇÃO II  
LISTA DE PEÇAS  
POR GRUPO CONJUNTO**

VOLUME, FIGURA E NÚMERO DE ÍNDICE	NÚMERO DE PEÇA	DESCRIÇÃO	UNIDADE POR CONJ.	EFET.
		1 2 3 4 5 6		
101 -	2A9.7	..ARRUELA DENTADA .....	2	J
-	MS35214-29	..PARAFUSO .....	2	J
		* * *		
- 20	02100-2	..INDICADOR SONORO LUMINOSO (AVISO DE ESTOL) (S.FLIGHT) (A1) .....	1	
		PEÇAS DE FIXAÇÃO		
-	MS35214-29	..PARAFUSO .....	4	
		* * *		
- 21	DI-100.45.A-OL	..INDICADOR DE DERRAPAGEM (NÍVEL) (OLDI) .....	1	
		PEÇAS DE FIXAÇÃO		
-	MS35649-265	..PORCA .....	2	
-	2A3.7	..ARRUELA DENTADA .....	2	
-	MS35214-29	..PARAFUSO .....	2	
		* * *		
- 21A	201-831-10-02	..PLACA DE PROTEÇÃO, CONJ .....	1	
-	201-831-11-01	..PLACA DE PROTEÇÃO, CONJ .....	1	T
- 21B	201-831-10-02-01	...PLACA, CONJ .....	1	
- 21C	IN2989B	...DIODO (CR7) .....	1	
- 21D	S/N	...RESISTOR (R3) 3,3 OHMS X 1 WATT .....	1	
-	PE95104-3R30J	...RESISTOR .....	1	T
- 21E	MS25036-103	...TERMINAL .....	1	
- 21F	MS25036-149	...TERMINAL .....	1	
- 21G	MS35649-286	...PORCA .....	2	
- 21H	2A4.3	...ARRUELA DENTADA .....	2	
-	623-043-38	...ARRUELA DENTADA .....	1	T
- 21J	AN960D8	...ARRUELA .....	3	
- 21K	MS35206-247	...PARAFUSO .....	1	
- 21L	623-064-37	...ARRUELA DENTADA .....	1	T
- 21M	MS35650-302	...PORCA .....	1	T
- 22	04-91180-6P29	..PORTA-LÂMPADA, LUZ DE AVISO COMBUSTÍVEL TAN- QUE INTEGRAL (MARCO OAK) .....	3	A
- 22A	04-91180-6P29	..PORTA-LÂMPADA, LUZ DE AVISO, ALTERNADOR (MARCO OAK) .....	1	B
-	04-91180-6P29	..LUZ DE AVISO .....	1	T
- 23	MS25231-313	..LÂMPADA (DS11, DS12) .....	2	A
- 24	MS25231-1819	..LÂMPADA (DS10) .....	1	
- 25	MS25089-3CR	..INTERRUPTOR, CANCELAMENTO BUZINA, ALARME COM- BUSTÍVEL (S10) .....	1	A
- 26	3-1562	..INTERRUPTOR, SELETOR BATERIA (MF) (S9) .....	1	
-	3-1762	..INTERRUPTOR, SELETOR BATERIA (ALTERNATIVO) ..	1	

SEÇÃO II  
LISTA DE PEÇAS  
POR GRUPO CONJUNTO

IPANEMA  
CATÁLOGO DE PEÇAS

VOLUME, FIGURA E NÚMERO DE ÍNDICE	NÚMERO DE PEÇA	DESCRIÇÃO	UNIDADE POR CONJ.	EFET.
		1 2 3 4 5 6		
101 -	MS24659-21A	..INTERRUPTOR,SELETOR BATERIA .....	1	T
- 27	10-357230-1	..INTERRUPTOR DE IGNIÇÃO E PARTIDA (BENDIX) (S1) .	1	
-	10-357230-1	..INTERRUPTOR DE IGNIÇÃO E PARTIDA .....	1	T
- 28	MS24523-22	..INTERRUPTOR, PISCA, LUZ DE NAVEGAÇÃO, ALTER- NADOR, LUZ CABINE (S4, S3, S6) .....	3	A
-	MS24523-22	..INTERRUPTOR, PISCA LUZ DE NAVEGAÇÃO, ALTERNA- DOR (S4, S6) .....	2	D
- 28A	MS24523-22	..INTERRUPTOR, LUZ CABINE (S3) .....	1	D
- 28B	PE49013-1	..TAMPÃO DE BORRACHA .....	1	B
- 28C	AP3-279-1	..DISJUNTOR, INTERRUPTOR (AIRPAX) (S20) .....	1	
- 28D	MS24523-22	..INTERRUPTOR .....	4	T
- 29	MS24525-22	..INTERRUPTOR, FARÓIS (S5) .....	1	
- 30	MS24523-21	..INTERRUPTOR, BOMBAS (S12) .....	1	A
- 30A	MS24523-22	..INTERRUPTOR, BOMBA (S19) .....	1	B
- 31	MS26574-5A	..DISJUNTOR (CB7, CB5, CB9, CB2) .....	4	A
-	MS26574-5A	..DISJUNTOR .....	5	T
- 31A	MS26574-5A	..DISJUNTOR (CB7, CB5, CB8, CB2) .....	4	B
- 32	3TC14-35	..DISJUNTOR (KLIXON) (CB6) .....	1	
- 33	2TC14-15	..DISJUNTOR (KLIXON) (CB3, CB4) .....	2	
- 34	MS26574 7.1/2A	..DISJUNTOR (CB8, CB10) .....	2	A
-	MS26574-1A	..DISJUNTOR (CB8) .....	1	G
- 35	MS26574-1A	..DISJUNTOR (CB1) .....	1	A
-	MS26574-10A	..DISJUNTOR (CB10) .....	1	G
- 35A	PE49013-1	..TAMPÃO DE BORRACHA .....	1	K
- 36	MS26574-2A	..DISJUNTOR (CB12) .....	1	A
- 37	MS26574-10A	..DISJUNTOR (CB11) .....	1	A
- 37A	PE49013-1	..TAMPÃO DE BORRACHA .....	2	B
- 38	AN816-4D	..NIPPLE .....	6	
-	AN816-4J	..CONEXÃO RETA .....	2	T
- 38A	AG-205-01-61-000	..NIPPLE ESPECIAL, AMORTECEDOR DE OSCILAÇÕES ..	3	T
- 39	AG-205-01-61-000	..NIPPLE ESPECIAL, AMORTECEDOR DE OSCILAÇÕES ..	1	
-	AN816-4D	..NIPPLE .....	3	T
- 40	AG-205-01-43-000	..SUPORTE .....	2	
- 41	H14-3	..PORCA .....	2	
- 42	AN960-10L	..ARRUELA .....	2	
- 43	MS27039-1-06	..PARAFUSO .....	2	
- 44	AG-269-00-00-000	SISTEMA ANEMOMÉTRICO (VEJA FIG 59) .....	REF	
- 45	AG-258-03-00-000	TUBO, PRESSÃO, COMBUSTÍVEL (VEJA FIG 103) .....	REF	
- 46	N-094-1	CABO, TACÔMETRO (FANIA) (VEJA FIG 103) .....	REF	
- 47	200A-746-10-04	TUBO, PRESSÃO, ÓLEO (VEJA FIG 103) .....	REF	
- 48	AN6270-4-14	MANGUEIRA, PRODUTOS AGRÍCOLAS (VEJA FIG 76) ...	REF	
- 49	AG-704-10-27-000	MANGUEIRA, SISTEMA HIDRÁULICO (VEJA FIG 74) ...	REF	
- 50	200A-746-10-05	MANGUEIRA, PRESSÃO ADMISSÃO (VEJA FIG 103) .....	REF	
- 51	DI-10025E-OL	..BÚSSOLA, MAGNÉTICA (OLDI) .....	1	J

JULHO 1989

**IPANEMA  
CATÁLOGO DE PEÇAS**

**SEÇÃO II  
LISTA DE PEÇAS  
POR GRUPO CONJUNTO**

VOLUME, FIGURA E NÚMERO DE ÍNDICE	NÚMERO DE PEÇA	DESCRIÇÃO	UNIDADE POR CONJ.	EFET.
		1 2 3 4 5 6		
101 - 52	MS33737-16	..PORCA .....	4	
- 53	MS35214-29	..PARAFUSO .....	4	
- 54	201-831-10-01-02	..SUPORTE, PORTA-CARTÃO .....	1	
- 55	PE16003	..CARTÃO P/ BÚSSOLA .....	1	
- 56	066-1038-00	..RÁDIO ADF-KR-86 .....	1	T
- 57	064-1020-00	..TRANSCCEPTOR VHF COM KY 92 .....	1	T
- 58	99062-6	..TAMPA DE ACABAMENTO .....	1	T
- 59	99059-6	..TAMPA DE ACABAMENTO .....	1	T
- 60	MS20822-4D	..CONEXÃO 90° .....	1	T
- 61	820-52501-00	..PROTECTOR DO CARTÃO DE BÚSSOLA .....	1	U
 E F E T I V I D A D E  				
A 200050 A 200073				
B 200074 A 200529				
D OPCIONAL PARA 200074 E SEGUINTE				
E OPCIONAL				
G 200074 A 200289, 200291 A 200326				
H 200074 A 200276				
J 200277 E SEGUINTE				
K 200290 E 200327 E SEGUINTE				
L 200391 E SEGUINTE				
M 200074 A 200394				
N 200395 E SEGUINTE				
O 200404 E SEGUINTE				
R 200001 A 200280				
S 200281 E SEGUINTE				
T 200530 E SEGUINTE				
U 200540 E SEGUINTE				
V ALTERNATIVO 200590 A 200593				

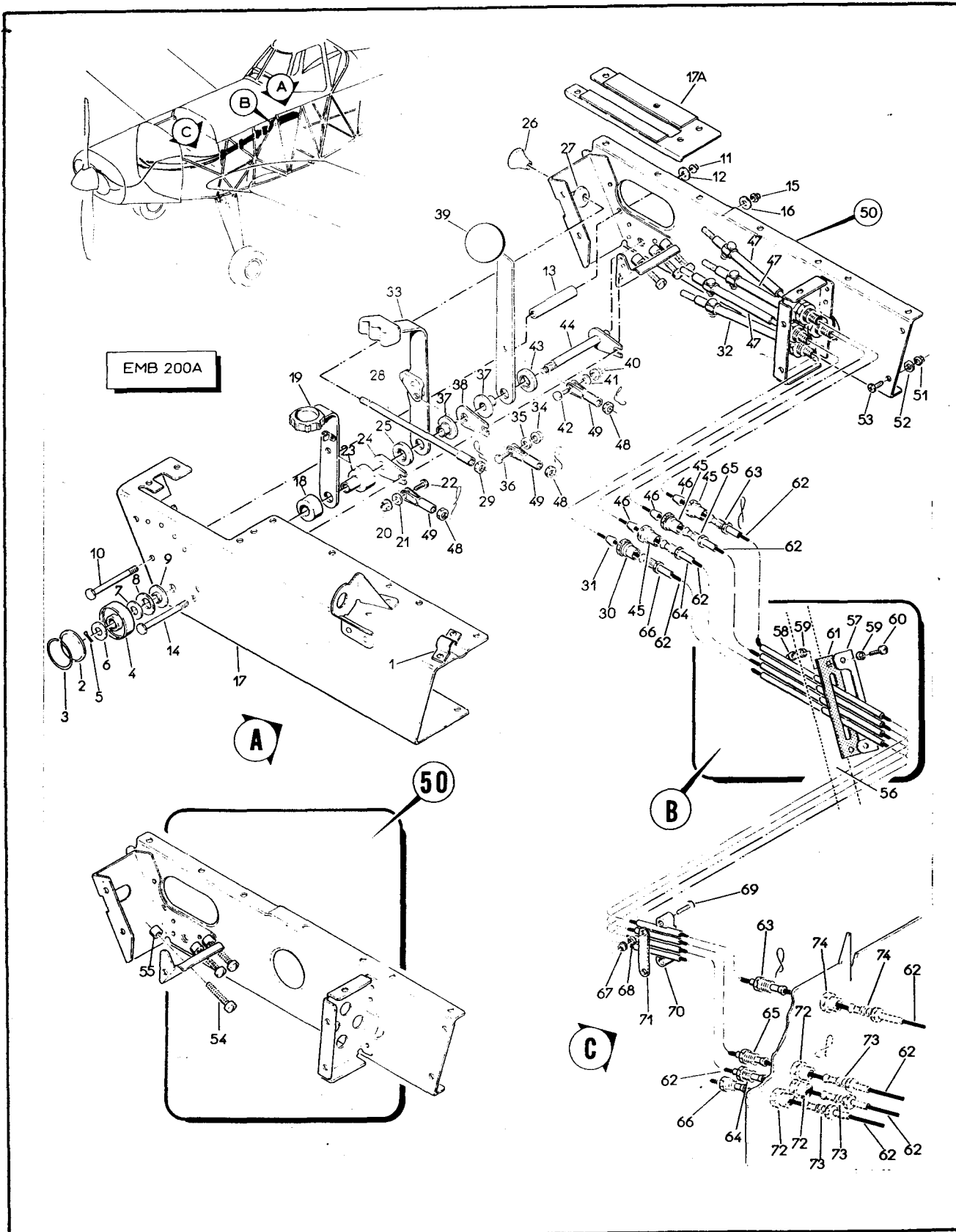


Figura 102. Instalação dos Comandos do Motor na Caixa de Manetes



IPANEMA  
CATÁLOGO DE PEÇAS

SEÇÃO II  
LISTA DE PEÇAS  
POR GRUPO CONJUNTO

VOLUME, FIGURA E NÚMERO DE ÍNDICE	NÚMERO DE PEÇA	DESCRIÇÃO	UNIDADE POR CONJ.	EFET.
		1 2 3 4 5 6		
102 -	200A-510	COMANDOS DO MOTOR, INSTAL, FUSELAGEM (PARA PCS VEJA FIG 100) .....	REF	A
- 1	AG-251.01.17.000	.BRAÇADEIRA .....	1	
		PEÇAS DE FIXAÇÃO		
-	MS27039-0807	.PARAFUSO .....	2	
		* * *		
- 2	200A-510.19	.TAMPA .....	1	
		PEÇAS DE FIXAÇÃO		
- 3	200A-510.20	.TRAVA .....	1	
		* * *		
- 4	200A-510.18	.DISCO DE APERTO .....	1	
		PEÇAS DE FIXAÇÃO		
- 5	MS24665-151	.CONTRAPINO .....	1	
- 6	AN960-516	.ARRUELA .....	1	
		* * *		
- 7	AN960-516L	.ARRUELA .....	1	
- 8	14 X 28 X 1,5	.MOLA PRATO BELLEVILLE (RHENO) .....	1	
- 9	200A-510.17	.BASE, MOLA .....	1	
- 10	NAS464P3A37	.PARAFUSO, BATENTE TRASEIRO .....	1	
		PEÇAS DE FIXAÇÃO		
- 11	H14-3	.PORCA .....	1	
- 12	AN960-10L	.ARRUELA .....	1	
		* * *		
- 13	200A-510.23	.DISTANCIADOR .....	1	
- 14	NAS464P3A37	.PARAFUSO GUIA .....	1	
		PEÇAS DE FIXAÇÃO		
- 15	H14-3	.PORCA .....	1	
- 16	AN960-10L	.ARRUELA .....	1	
		* * *		

SEÇÃO II  
LISTA DE PEÇAS  
POR GRUPO CONJUNTO

IPANEMA  
CATÁLOGO DE PEÇAS

VOLUME, FIGURA E NÚMERO DE ÍNDICE	NÚMERO DE PEÇA	DESCRIÇÃO	UNIDADE POR CONJ.	EFET.
		1 2 3 4 5 6		
102 - 17	200A-511.02	.TAMPA, CAIXA DE MANETES .....	1	
		PEÇAS DE FIXAÇÃO		
-	MS27039-0807	.PARAFUSO .....	23	
		* * *		
- 17A	200A-511.03	.PENTE GUIA .....	1	B
-	200A-511.05	.PENTE GUIA .....	1	C
		PEÇAS DE FIXAÇÃO		
-	MS27039-0807	.PARAFUSO .....	1	
		* * *		
- 18	200A-510.12	.BUCHA EXTERNA Nº 1 .....	1	
- 19	200A-510.06	.MANETE DE MISTURA, CONJ .....	1	
		PEÇAS DE FIXAÇÃO		
- 20	H14-3	.PORCA .....	1	
- 21	AN960-10L	.ARRUELA .....	1	
- 22	NAS464P3A5	.PARAFUSO .....	1	
		* * *		
- 23	200A-510.13	.BUCHA INTERNA Nº 1 .....	1	
- 24	200A-510.14	.ARRUELA GUIA .....	1	
- 25	200A-510.16	.BUCHA EXTERNA Nº 2 .....	1	
- 26	AG-251.05.00.000	.BOTÃO, AR QUENTE .....	1	
- 27	200A-510-21	.BUCHA GUIA .....	1	
- 28	AG-251.06.00.000	.PROLONGADOR .....	1	
- 29	NAS509-4	.PORCA .....	1	
-	MS20995C32	.ARAME FRENO .....	CR	
- 30	15655	.ADAPTADOR (TELEFLEX) .....	1	
- 31	AG-506.04.00.000	.BUCHA CÔNICA .....	1	
- 32	G6334-20	.UNIDADE TELESCÓPICA (TELEFLEX) .....	1	
-	MS20995C32	.ARAME FRENO .....	CR	
- 33	200A-510.05	.MANETE DA HÉLICE, CONJ .....	1	
		PEÇAS DE FIXAÇÃO		
- 34	H14-3	.PORCA .....	1	
- 35	AN960-10L	.ARRUELA .....	1	
- 36	NAS464P3A5	.PARAFUSO .....	1	

JULHO 1989

IPANEMA  
CATÁLOGO DE PEÇAS

SEÇÃO II  
LISTA DE PEÇAS  
POR GRUPO CONJUNTO

VOLUME, FIGURA E NÚMERO DE ÍNDICE	NÚMERO DE PEÇA	DESCRIÇÃO	UNIDADE POR CONJ.	EFET.
		1 2 3 4 5 6		
102 -		* * *		
- 37	200A-510.15	.BUCHA INTERNA Nº 2 .....	2	
- 38	200A-510.14	.ARRUELA GUIA .....	1	
- 39	200A-510.07	.MANETE DE POTÊNCIA .....	1	
		PEÇAS DE FIXAÇÃO		
- 40	H14-3	.PORCA .....	1	
- 41	AN960-10L	.ARRUELA .....	1	
- 42	NAS464P3A5	.PARAFUSO .....	1	
		* * *		
- 43	200A-510.16	.BUCHA EXTERNA Nº 2 .....	1	
- 44	200A-510.11	.EIXO .....	1	
- 45	15655	.ADAPTADOR (TELEFLEX) .....	3	
- 46	AG-506.04.00.000	.BUCHA CÔNICA .....	3	
- 47	C6334-20	.UNIDADE TELESCÓPICA (TELEFLEX) .....	3	
- 48	NAS509-4	.PORCA .....	3	
- 49	AG-251.04.00.000	.TERMINAL .....	3	
-	MS20995C32	.ARAME FRENO .....	CR	
- 50	200A-511.01	.CALHA, CONJ, INTERNA .....	1	
		PEÇAS DE FIXAÇÃO		
- 51	H14-3	.PORCA .....	4	
- 52	AN960-10L	.ARRUELA .....	4	
- 53	AN3-3A	.PINO ROSQUEADO .....	4	
		* * *		
- 54	200A-511.01.11	..PARAFUSO AJUSTE .....	3	
- 55	200A-511.01.04	..BATENTE .....	3	
		PEÇAS DE FIXAÇÃO		
-	200A-511.01.12	..PINO DE TENSÃO .....	3	
		* * *		
- 56	200A-741.10	VEDAÇÃO DA CABINE (VEJA FIG 100) .....	REF	
- 57	200A-741.10.04	.CHAPA SUPORTE .....	1	
		PEÇAS DE FIXAÇÃO		
- 58	H14-3	.PORCA .....	2	

SEÇÃO II  
LISTA DE PEÇAS  
POR GRUPO CONJUNTO

IPANEMA  
CATÁLOGO DE PEÇAS

VOLUME, FIGURA E NÚMERO DE ÍNDICE	NÚMERO DE PEÇA	DESCRIÇÃO	UNIDADE POR CONJ.	EFET.
		1 2 3 4 5 6		
102 - 59	AN960-10L	.ARRUELA .....	4	
- 60	MS27039-1-08	.PARAFUSO .....	2	
		* * *		
- 61	200A-741.10.05	.GUARNIÇÃO BORRACHA .....	1	
- 62	12698-23000	.CABO 187 ASS321 (187 HI-EFF), CUMPRIMENTO CON- FORME REQUERIDO (TELEFLEX) .....	4	
- 63	200A-510.33	.CONDUITE, CONJ, HÉLICE, COM DUAS PORCAS CONEC- TORAS 187 HI-EFF ESPEC. 15488 (TELEFLEX) .....	1	
- 64	200A-510.09	.CONDUITE, CONJ, MISTURA, COM DUAS PORCAS CONEC- TORAS 187 HI-EFF ESPEC. 15488 (TELEFLEX) .....	1	
- 65	200A-510.08	.CONDUITE, CONJ, POTÊNCIA, COM DUAS PORCAS CO- NECTORAS 187 HI-EFF ESPEC. 15488 (TELEFLEX) ..	1	
- 66	200A-510.10	.CONDUITE, CONJ, AR QUENTE, COM DUAS PORCAS CO- NECTORAS 187 HI-EFF ESPEC. 15488 (TELEFLEX) ..	1	
		PEÇAS DE FIXAÇÃO		
- 67	H14-3	.PORCA .....	8	
- 68	AN960-10L	.ARRUELA .....	16	
- 69	AN3-7A	.PINO ROSQUEADO .....	8	
- 70	200A-510.25	.PENTE DE FIXAÇÃO .....	4	
- 71	AG-251.07.00.000	.BASE DO PENTE .....	4	
		* * *		
- 72	AG-005.00.00.000	GRUPO MOTOPROPULSOR, INSTAL, MONTAGEM FINAL (VE- JA FIG 22) .....	REF	
- 73	AG-506.00.00.000	COMANDOS DO MOTOR, INSTAL, GRUPO MOTOPROPULSOR (VEJA FIG 33) .....	REF	
- 74	200A-513	COMANDO DA HÉLICE, INSTAL, GRUPO MOTOPROPULSOR (VEJA FIG 99) .....	REF	
		E F E T I V I D A D E		
		A 200050 A 200073		
		B 200050 A 200055		
		C 200056 A 200073		

JULHO 1989

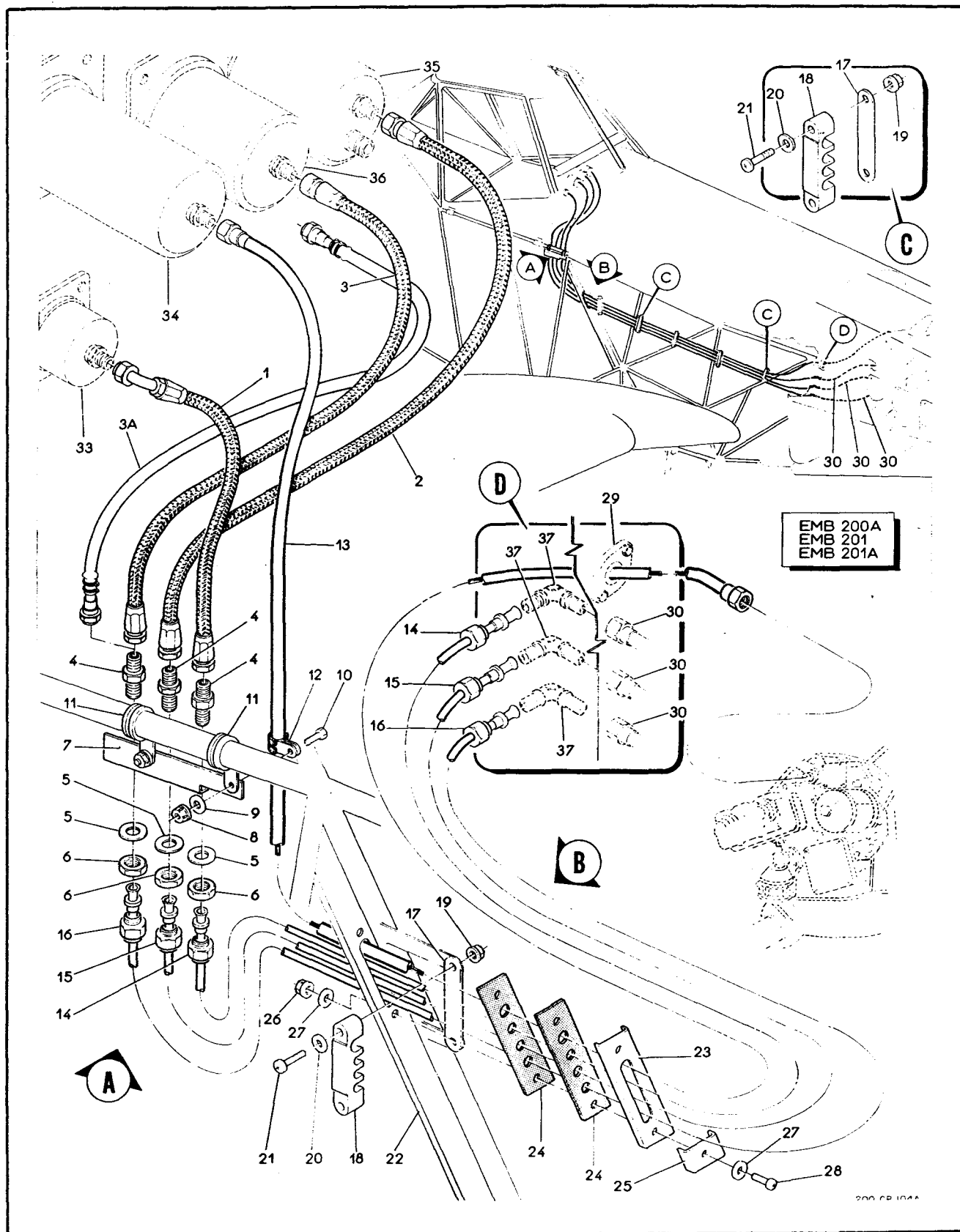


Figura 103. Instalação das linhas dos Instrumentos na Fuselagem (folha 1 de 2)

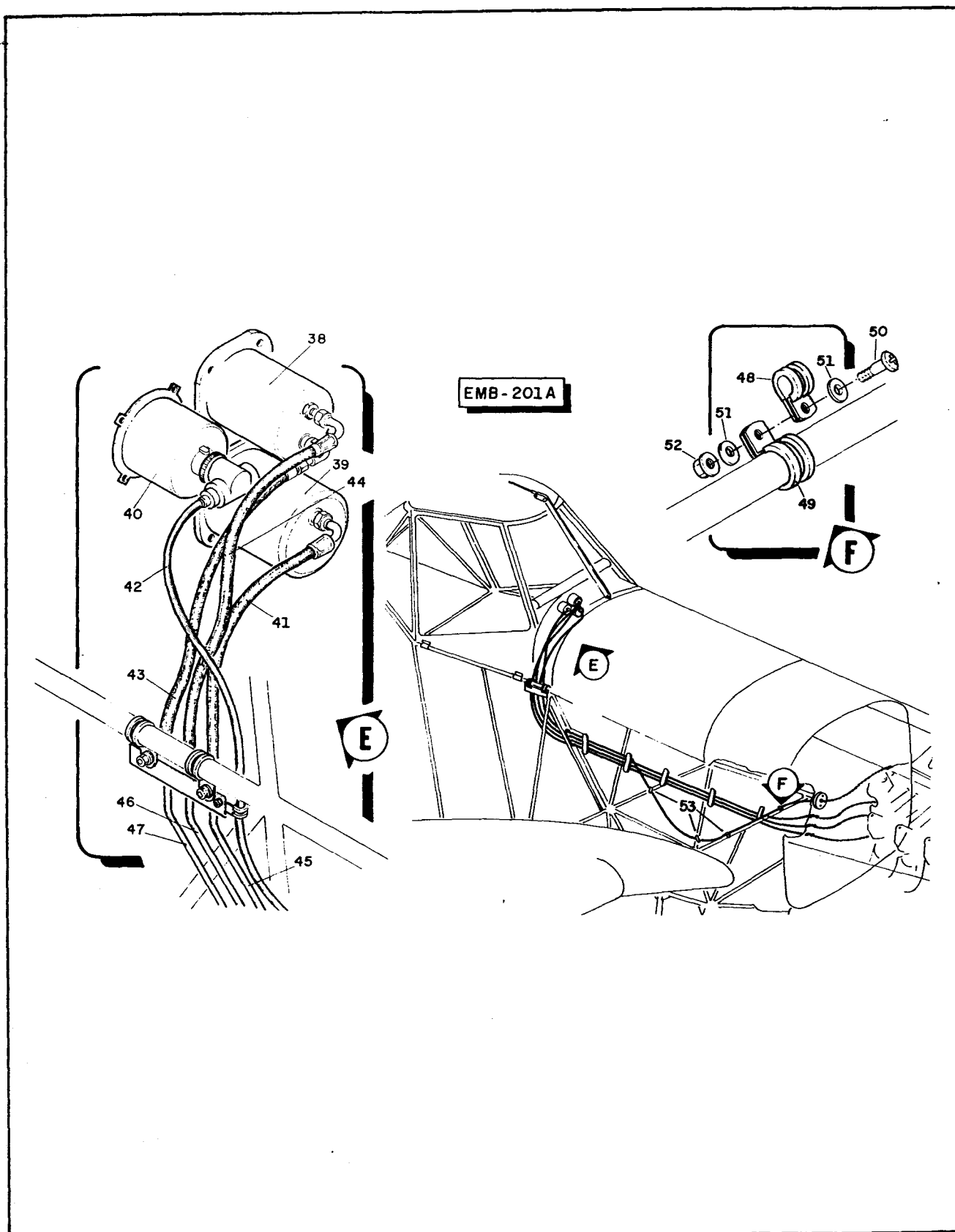


Figura 103. Instalação das linhas dos Instrumentos na Fuselagem (folha 2 de 2)

**IPANEMA  
CATÁLOGO DE PEÇAS**

**SEÇÃO II  
LISTA DE PEÇAS  
POR GRUPO CONJUNTO**

VOLUME, FIGURA E NÚMERO DE ÍNDICE	NÚMERO DE PEÇA	DESCRIÇÃO	UNIDADE POR CONJ.	EFET.
		1 2 3 4 5 6		
103 -	200A-746.10	LINHAS DOS INSTRUMENTOS, INSTAL, FUSELAGEM (PARA PCS VEJA FIG 100) .....	REF	A
-	201-746-10	LINHAS DOS INSTRUMENTOS, INSTAL, FUSELAGEM (PARA PCS VEJA FIG 123) .....	REF	B
-	201-746-12	.INSTALAÇÃO DAS LINHAS DOS INSTRUMENTOS NA FUSELAGEM .....	REF	C
- 1	AG-258-03-00-000	.MANGUEIRA, CONJ, PRESSÃO COMBUSTÍVEL .....	1	
- 2	200A-746-10-04	.MANGUEIRA, CONJ, PRESSÃO DE ÓLEO MOTOR .....	1	A
- 3	200A-746-10-05	.MANGUEIRA, CONJ, PRESSÃO ADMISSÃO .....	1	A
- 3A	201-746-10-06	.MANGUEIRA, CONJ, PRESSÃO ADMISSÃO .....	1	B
- 4	AN832-4D	.UNIÃO .....	3	
- 5	AN960-716L	.ARRUELA .....	3	
- 6	AN924-4D	.PORCA .....	3	
- 7	200A-746-10-03	.SUPORTE .....	1	
-	201-746-10-03	.SUPORTE .....	1	C
		PEÇAS DE FIXAÇÃO		
- 8	H14-3	.PORCA .....	2	
- 9	AN960-10	.ARRUELA .....	2	
- 10	MS27039-1-08	.PARAFUSO .....	2	
- 11	MS21919WDG16	.BRAÇADEIRA .....	2	
- 12	MS21919WDG4	.BRAÇADEIRA .....	1	
		* * *		
- 13	N-094-1	.CABO DO TACÔMETRO .....	1	
- 14	AG-258.01.00.000	.TUBO, CONJ, PRESSÃO DE COMBUSTÍVEL .....	1	
- 15	AG-258.02.00.000	.TUBO, CONJ, PRESSÃO ÓLEO MOTOR .....	1	
- 16	200A-746.10.01	.TUBO, CONJ, PRESSÃO ADM .....	1	
		PEÇAS DE FIXAÇÃO		
- 17	AG-251.07.00.000	.BASE DO PENTE .....	5	
- 18	200A-746.10.02	.PENTE .....	5	
- 19	H14-3	.PORCA .....	10	
- 20	AN960-10	.ARRUELA .....	10	
- 21	MS27039-1-14	.PARAFUSO .....	10	
		* * *		
- 22	200A-741.10	VEDAÇÃO DA CABINE (VEJA FIG 100 E 123) .....	REF	
- 23	200A-741.10.01	.CHAPA, SUPORTE COMANDO, INSTRUMENTOS .....	1	
- 24	200A-741.10.03	.GUARNIÇÃO BORRACHA .....	2	A
-	201-741.10.03	.GUARNIÇÃO BORRACHA .....	2	B
- 25	200A-741.10.02	.CHAPA SUPORTE .....	1	
		PEÇAS DE FIXAÇÃO		

SEÇÃO II  
LISTA DE PEÇAS  
POR GRUPO CONJUNTO

IPANEMA  
CATÁLOGO DE PEÇAS

VOLUME, FIGURA E NÚMERO DE ÍNDICE	NÚMERO DE PEÇA	DESCRIÇÃO	UNIDADE POR CONJ.	EFET.
		1 2 3 4 5 6		
103 - 26	H14-3	.PORCA .....	2	
- 27	AN960-10L	.ARRUELA .....	4	
- 28	MS27039-1-10	.PARAFUSO .....	2	
		* * *		
- 29	AG-005.03.00.000	CHAPA FIXAÇÃO, MONTAGEM FINAL (VEJA FIG 22) ..	REF	
- 30	AG-507.00.00.000	MANGUEIRA, INSTAL, GRUPO MOTOPROPULSOR (VEJA FIG 30) .....	REF	A
-	201-746.11	TUBULAÇÃO PARA INSTRUMENTOS NO MOTOR (VEJA FIG 118) .....	REF	B
- 31		ITEM ELIMINADO .....		
- 32		ITEM ELIMINADO .....		
- 33	DI-100.05.B-OL	INDICADOR, PRESSÃO DO COMBUSTÍVEL (OLDI) (VEJA FIG 101) .....	REF	
- 34	201-205-01-05	INDICADOR, TACÔMETRO (A.C.SPARK) (VEJA FIG 101) .	REF	
- 35	DI-100.60.A-OL	INDICADOR, TRIPLO, PRESSÃO DO ÓLEO (OLDI) (VEJA FIG 101) .....	REF	
- 36	1U-028-001-6	INDICADOR, PRESSÃO ADMISSÃO (EDO-AIRE) (VEJA FIG 101) .....	REF	
- 37	AN833-4D	COTOVELO, PAREDE DE FOGO (VEJA FIG 23) .....	REF	
- 38	1U-028-005-12	.INDICADOR DUPLO (EDO-AIRE) (PARA INSTAL VEJA FIG 101) .....	1	C
- 39	DI-100-60-C-OL	.INDICADOR DUPLO (OLDI) (PARA INSTAL VEJA FIG 101) .....	1	C
- 40	201-205-01-05	.INDICADOR TACÔMETRO (PARA INSTAL VEJA FIG 101) .	1	C
- 41	201-746-10-04	.MANGUEIRA, CONJ .....	1	C
- 42	N-094-1	.CABO DO TACÔMETRO .....	1	C
- 43	AG-258-03-00-000	.MANGUEIRA, CONJ .....	1	C
- 44	201-746-10-07	.MANGUEIRA, CONJ .....	1	C
- 45	201-746-12-01	.TUBO PRESSÃO DE ÓLEO .....	1	C
- 46	201-746-12-02	.TUBO PRESSÃO DE COMBUSTÍVEL .....	1	C
- 47	200A-746-10-01	.TUBO PRESSÃO DE ADMISSÃO .....	1	C
- 48	MS21919WDG4	.BRAÇADEIRA .....	1	
- 49	MS21919WDG12	.BRAÇADEIRA .....	1	
		PEÇAS DE FIXAÇÃO		
- 50	MS27039-1-08	.PARAFUSO .....	1	
- 51	AN960-10	.ARRUELA .....	2	
- 52	H14-3	.PORCA .....	1	
- 53	MS3367-1-9	.FITA DE AMARRAÇÃO .....	3	
-	P-180	.PERFIL DE BORRACHA (AEMA) .....	CR	



IPANEMA  
CATÁLOGO DE PEÇAS

SEÇÃO II  
LISTA DE PEÇAS  
POR GRUPO CONJUNTO

VOLUME, FIGURA E NÚMERO DE ÍNDICE	NÚMERO DE PEÇA	DESCRIÇÃO	UNIDADE POR CONJ.	EFET.
103 -		<p style="text-align: center;">1 2 3 4 5 6</p> <p style="text-align: center;">E F E T I V I D A D E</p> <p>A 200050 A 200073</p> <p>B 200074 E SEQUINTE</p> <p>C 200470 E 200530 E SEQUINTE</p>		

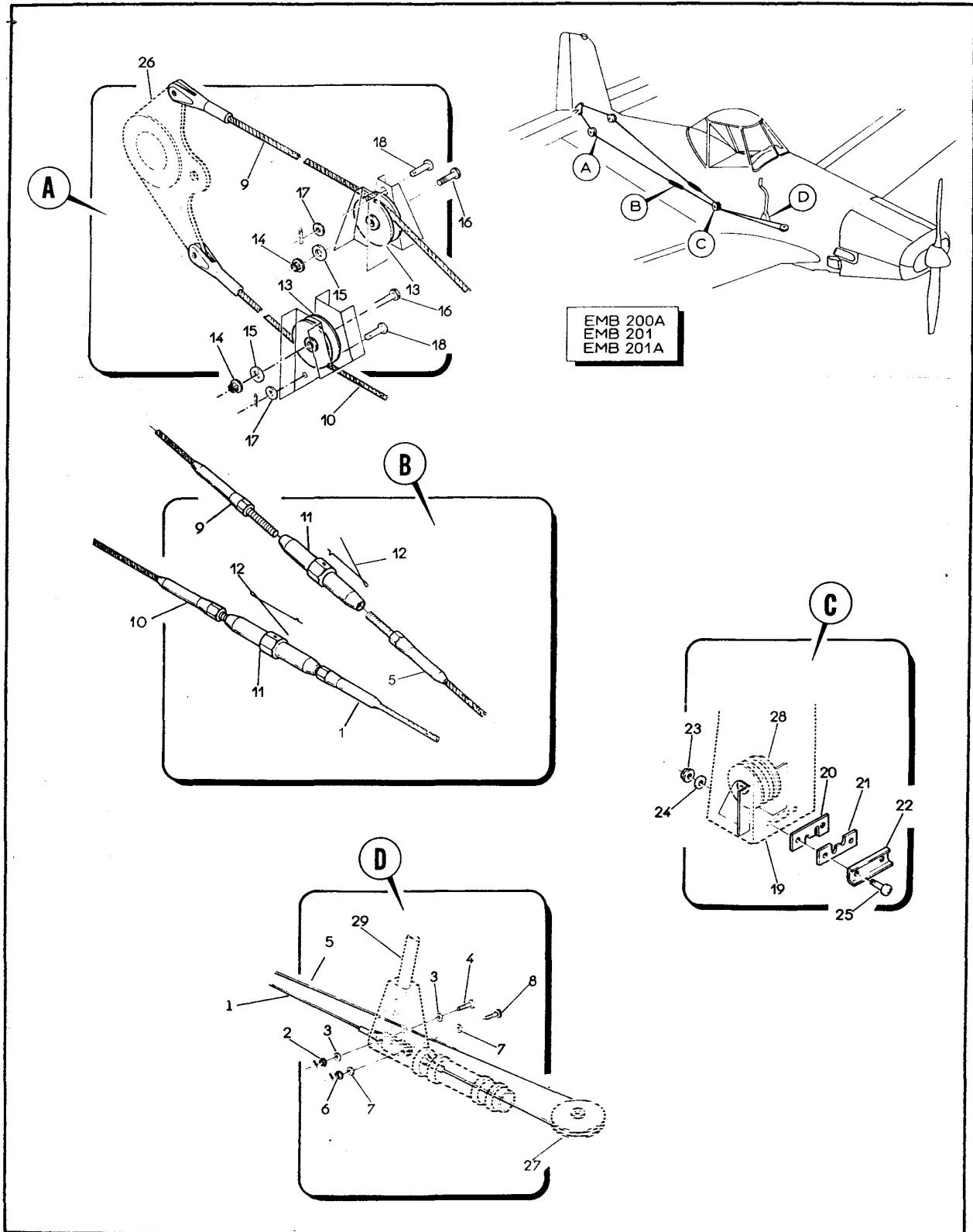


FIGURA 104 - Instalação do Comando do Profundor, Fuselagem

IPANEMA  
CATÁLOGO DE PEÇAS

SEÇÃO II  
LISTA DE PEÇAS  
POR GRUPO CONJUNTO

VOLUME, FIGURA E NÚMERO DE ÍNDICE	NÚMERO DE PEÇA	DESCRIÇÃO	UNIDADE POR CONJ.	EFET.
		1 2 3 4 5 6		
104 -	AG-256.00.00.000	SISTEMA COMANDO PROFUNDOR, INSTAL, FUSELAGEM (PA- RA PCS VEJA FIG 100 E 123) .....	REF	A
-	201-256	SISTEMA COMANDO PROFUNDOR, INSTAL, FUSELAGEM (PA- RA PCS VEJA FIG 123) .....	REF	C
- 1	201-9500-01-16	.CABO, CONJ DIR DIANTEIRO .....	1	B/E
		PEÇAS DE FIXAÇÃO		
-	MS24665-132	.CONTRAPINO .....	1	
- 2	AN310-3	.PORCA .....	1	
- 3	AN960-10L	.ARRUELA .....	2	
- 4	AN3-5	.PINO ROSQUEADO .....	1	
		* * *		
- 5	201-9500-01-18	.CABO, CONJ ESQ DIANTEIRO .....	1	B/E
		PEÇAS DE FIXAÇÃO		
-	MS24665-132	.CONTRAPINO .....	1	
- 6	AN310-3	.PORCA .....	1	
- 7	AN960-10L	.ARRUELA .....	2	
- 8	AN3-5	.PINO ROSQUEADO .....	1	
		* * *		
- 9	201-9500-01-17	.CABO, CONJ SUPERIOR TRASEIRO .....	1	B/E
- 10	201-9500-01-19	.CABO, CONJ INFERIOR TRASEIRO .....	1	B/E
- 11	MS21251-B5L	.ESTICADOR .....	2	
- 12	MS21256-2	.GRAMPO FRENO .....	4	
- 13	MS24566-3B	.ROLDANAS .....	2	
		PEÇAS DE FIXAÇÃO		
- 14	H14-4	.PORCA .....	2	
- 15	AN960-416	.ARRUELA .....	2	
- 16	AN4-11A	.PINO ROSQUEADO .....	2	
		* * *		
-	MS24665-132	.CONTRAPINO .....	2	
- 17	AN960-4	.ARRUELA .....	2	
- 18	MS20392-1C25	.PINO .....	2	

SEÇÃO II  
LISTA DE PEÇAS  
POR GRUPO CONJUNTO

IPANEMA  
CATÁLOGO DE PEÇAS

VOLUME, FIGURA E NÚMERO DE ÍNDICE	NÚMERO DE PEÇA	DESCRIÇÃO	UNIDADE POR CONJ.	EFET.
		1 2 3 4 5 6		
104 - 19	AG-224.01.00.000	CANALETA, PROTEÇÃO, ROLDANA, CABO, PROFUNDOR (VE- JA DES. AG-224.00.00.000, VEDAÇÃO CABINE) .....	REF	
- 20	AG-224.00.31.000	.CHAPA GUIA, DIANTEIRA, CABO PROFUNDOR .....	1	
- 21	AG-224.49.00.000	.CHAPA GUIA, DIANTEIRA, CABO PROFUNDOR .....	1	
- 22	AG-224.08.00.000	.CHAPA, FIXAÇÃO, GUIA, CABO .....	1	
		PEÇAS DE FIXAÇÃO		
- 23	H14-3	.PORCA .....	2	
- 24	AN960-10L	.ARRUELA .....	2	
- 25	MS27039-1-11	.PARAFUSO .....	2	
		* * *		
- 26	AG-322.00.00.000	PROFUNDOR, EMPENAGEM HORIZONTAL (VEJA FIG 6) ..	REF	
- 27	MS24566-4B	ROLDANA, DIANTEIRA, PISO, CABINE, FUSELAGEM (VE- JA FIG 42) .....	REF	
- 28	MS24566-3B	ROLDANA, PISO, CABINE, FUSELAGEM (VEJA FIG 42) .	REF	
- 29	AG-214.02.00.000	MANCHE, PISO, FUSELAGEM (VEJA FIG 42) .....	REF	A
-	201-504	MANCHE, PISO, FUSELAGEM (VEJA FIG 139) .....	REF	C
		EFETIVIDADE		
		A 200050 A 200276		
		B 200050 E SEGUINTE		
		C 200277 E SEGUINTE		
		D 200377 E SEGUINTE		
		E VER BS 200-27-010		

JULHO 1989

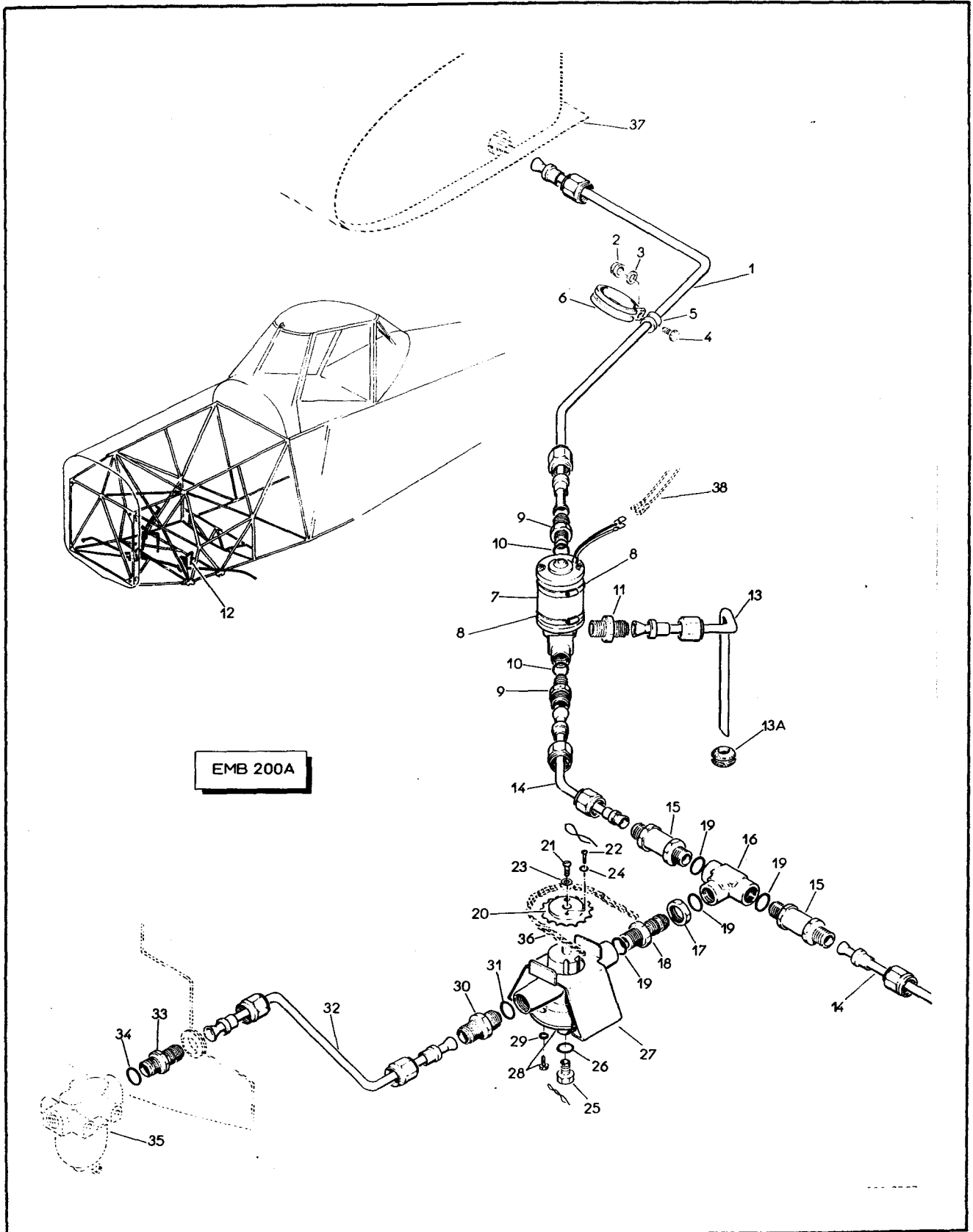


Figura 105. Instalação do Sistema de Combustível na Fuselagem

SEÇÃO II  
LISTA DE PEÇAS  
POR GRUPO CONJUNTO

IPANEMA  
CATÁLOGO DE PEÇAS

VOLUME, FIGURA E NÚMERO DE ÍNDICE	NÚMERO DE PEÇA	1 2 3 4 5 6 DESCRIÇÃO	UNIDADE POR CONJ.	EFET.
105 -	200A-744	SISTEMA DE COMBUSTÍVEL, INSTAL, FUSELAGEM (PARA PCS VEJA FIG 100) .....	REF	A
- 1	200-259.15.00.000	.TUBO, CONJ, LIGAÇÃO TANQUE INTEGRAL/BOMBA DE RECALQUE .....	2	
		PEÇAS DE FIXAÇÃO		
- 2	H14-3	.PORCA .....	2	
- 3	AN960-10L	.ARRUELA .....	2	
- 4	AN3-4A	.PINO ROSQUEADO .....	2	
- 5	MS21919WDG8	.BRAÇADEIRA .....	2	
- 6	PE27019RI18	.BRAÇADEIRA .....	2	
		* * *		
- 7	8152-B	.BOMBA DE RECALQUE, COMBUSTÍVEL, ELÉTRICA (WEL- DOM) .....	2	
		PEÇAS DE FIXAÇÃO		
- 8	AN737TW91	.BRAÇADEIRA .....	4	
		* * *		
- 9	AN919-12D	.REDUÇÃO .....	4	
- 10	MS29512-06	.ANEL VEDAÇÃO .....	4	
- 11	AN816-4D	.NIPLE P/ TUBO .....	2	
- 12	200-259.16.00.000	.TUBO DRENO, CONJ ESQUERDO .....	1	
- 13	200-259.17.00.000	.TUBO DRENO, CONJ DIREITO .....	1	
- 13A	MS35489-6	.ILHÓS BORRACHA .....	2	
- 14	200-259.14.00.000	.TUBO, CONJ, LIGAÇÃO BOMBA DE RECALQUE/VÁLVULA UNIDIRECIONAL .....	2	
- 15	488-8D1-0	.VÁLVULA UNIDIRECIONAL, A/D 488-8D1-2 (REP.VA- VES) .....	2	
- 16	AN938D8	.UNIÃO "T" .....	1	
- 17	AN924-8D	.PORCA .....	1	
- 18	AN832-8D	.UNIÃO .....	1	
- 19	MS29512-08	.ANEL VEDAÇÃO .....	4	
- 20	AG-259.03.00.000	.COROA .....	1	
		PEÇAS DE FIXAÇÃO		
- 21	MS35266-62	.PARAFUSO .....	1	
- 22	AG-259.13.00.000	.PARAFUSO .....	1	
- 23	AN960-10L	.ARRUELA .....	1	
- 24	MS35338-43	.ARRUELA PRESSÃO .....	1	
-	MS20995C47	.ARAME FRENO .....	CR	
-	AG-259.04.00.000	.PINO LISO .....	1	

JULHO 1989

**IPANEMA  
CATÁLOGO DE PEÇAS**

**SEÇÃO II  
LISTA DE PEÇAS  
POR GRUPO CONJUNTO**

VOLUME, FIGURA E NÚMERO DE ÍNDICE	NÚMERO DE PEÇA	DESCRIÇÃO	UNIDADE POR CONJ.	EFET.
		1 2 3 4 5 6		
105 -		* * *		
- 25	AG-259.05.00.000	.BUJÃO, INTERC COM AN814-4D .....	1	
- 26	MS29512-04	.ANEL VEDAÇÃO .....	1	
-	MS20995C47	.ARAME FRENO .....	CR	
- 27	AG-259.02.00.000	.CARENAGEM .....	1	
- 28	DI-12.22.D-OL	.VÁLVULA DE CORTE (OLDI) .....	1	
- 29	AN960-10L	.ARRUELA .....	6	
- 30	AN815-8D	.UNIÃO .....	1	
- 31	MS29512-08	.ANEL VEDAÇÃO .....	1	
- 32	AG-259.01.00.000	.TUBO, CONJ, LIGAÇÃO VÁLVULA DE CORTE/PAREDE DE FOGO .....	1	
- 33	AN832-8D	.UNIÃO .....	1	
- 34	MS29512-08	.ANEL VEDAÇÃO .....	1	
- 35	AG-503.00.00.000	PAREDE DE FOGO, CONJ (VEJA FIG 23) .....	REF	
- 36	AG-250.00.00.000	COMANDO DA VÁLVULA DE CORTE (VEJA FIG 61) .....	REF	
- 37	AG-120.00.00.000D	TANQUE INTEGRAL, CONJ (VEJA FIG 17) .....	REF	
- 38	AG-266.00.00.000	SISTEMA ELÉTRICO, INSTAL, FUSELAGEM (VEJA FIG 57) .....	REF	
		E F E T I V I D A D E		
		A 200050 A 200073		

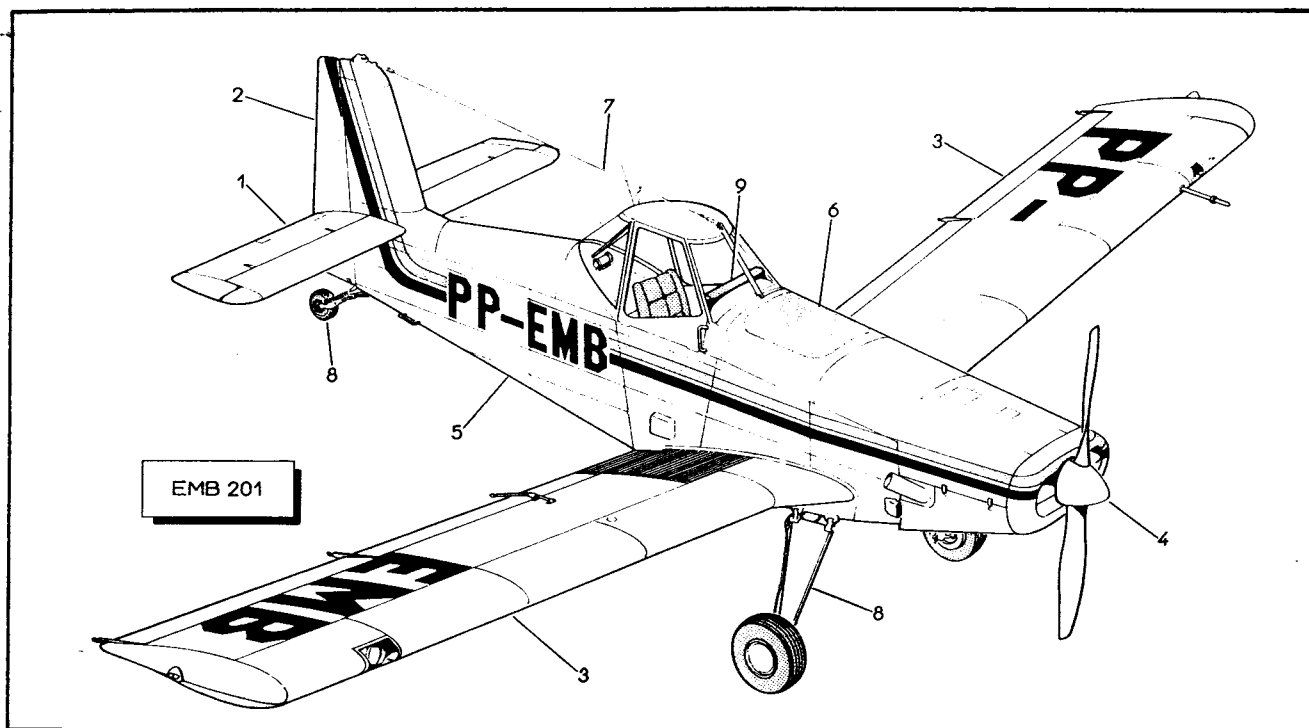


Figura 106. Ipanema EMB-201

VOLUME, FIGURA E NÚMERO DE ÍNDICE	NÚMERO DE PEÇA	DESCRIÇÃO	UNIDADE POR CONJ.	EFET.
		1 2 3 4 5 6		
106 -	201-0000	AVIÃO COMPLETO, CONJ .....	1	A
- 1	AG-002.00.00.000	.EMPENAGEM HORIZONTAL, MONTAGEM FINAL, FUSELAGEM (PARA DETALHES VEJA FIG 5) .....	NOB	
- 2	AG-003.00.00.000	.EMPENAGEM VERTICAL, MONTAGEM FINAL, FUSELAGEM (PARA DETALHES VEJA FIG 7) .....	NOB	
- 3	AG-004.00.00.000	.ASA, MONTAGEM FINAL, FUSELAGEM (PARA DETALHES VEJA FIG 11) .....	NOB	
- 4	201-600	.GRUPO MOTOPROPULSOR, MONTAGEM FINAL, FUSELAGEM (PARA DETALHES VEJA FIG 110) .....	NOB	
- 5	201-0010	.FUSELAGEM, EQUIPADA (PARA DETALHES VEJA FIG 123) .....	NOB	
- 6	AG-700.00.00.000	.EQUIPAMENTOS AGRÍCOLAS, MONTAGEM FINAL, ASA, FUSELAGEM (PARA DETALHES VEJA FIG 67) .....	NOB	
- 7	AG-S/N	.ANTENAS E EQUIPAMENTOS OPTATIVOS, INSTAL, COMUNICAÇÃO E NAVEGAÇÃO, FUSELAGEM (PARA DETALHES VEJA FIG 86) .....	NOB	
- 8	201-400	.TREM DE POUSO E BEQUILHA, MONTAGEM FINAL, FUSELAGEM (PARA DETALHES VEJA FIG 131) .....	NOB	
- 9	AG-S/N	.PLACAS E INSCRIÇÕES TÉCNICAS (PARA DETALHES VEJA FIG 3) .....	NOB	
		E F E T I V I D A D E		
		A 200074 A 200276		

JULHO 1989



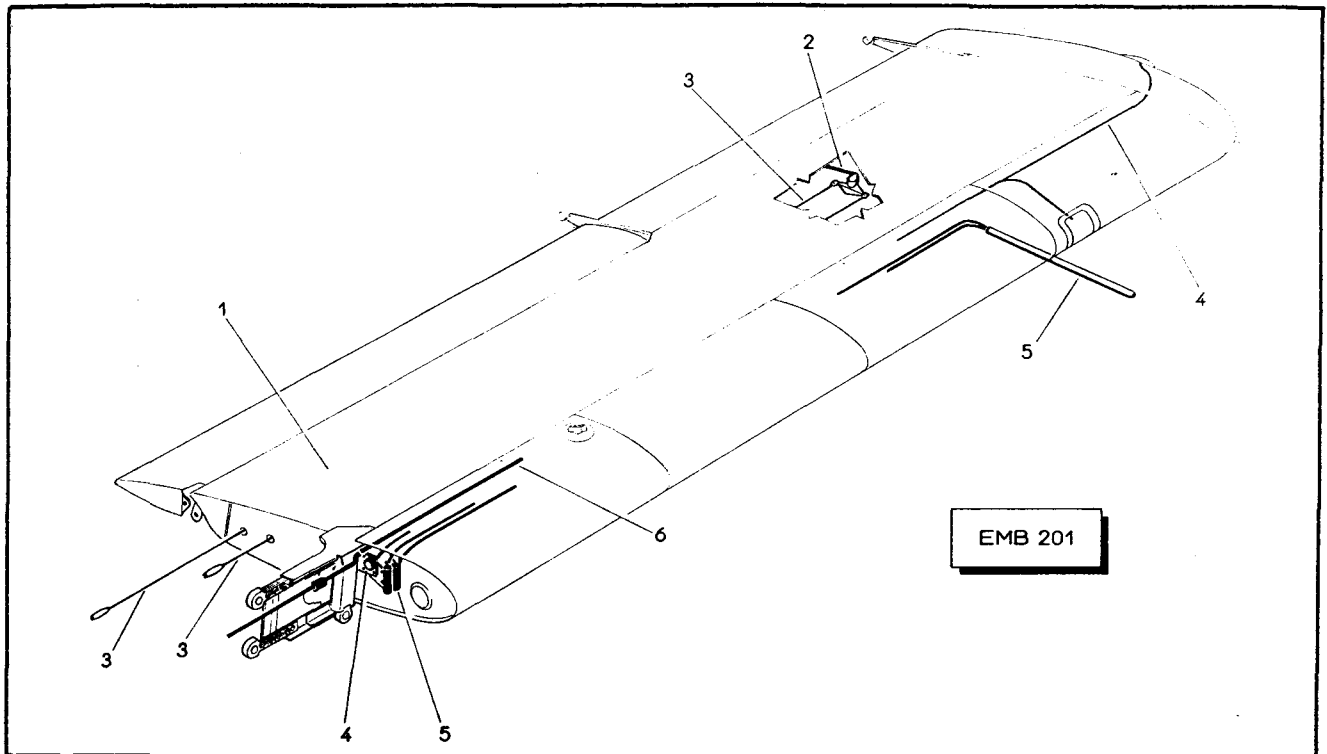


Figura 107. Asa Equipada

VOLUME, FIGURA E NÚMERO DE ÍNDICE	NÚMERO DE PEÇA	DESCRIÇÃO	UNIDADE POR CONJ.	EFET.
107 -	200-004.50.00.000E	ASA EQUIPADA, INSTAL, ESQ (PARA PCS VEJA FIG 11) .	REF	A
-	200-004.50.00.000D	ASA EQUIPADA, INSTAL, DIR (PARA PCS VEJA FIG 11) .	REF	A
- 1	AG-100.00.00.000E	.ASA, CONJ, ESQ (PARA PCS VEJA FIG 13) .....	NOB	
-	AG-100.00.00.000D	.ASA, CONJ, DIR (PARA DETALHES VEJA FIG 13) ...	NOB	
- 2	AG-S/N	.COMANDO, AILERON, GUINHOL, INSTAL, ASA (PARA DETALHES VEJA FIG 18) .....	NOB	
- 3	AG-S/N	.COMANDO, AILERON, CABOS, INSTAL, ASA (PARA DE- TALHES VEJA FIG 18) .....	NOB	
- 4	200A-780.21	.SISTEMA, ELÉTRICO, INSTAL, ASA ESQ (PARA DETA- LHES VEJA FIG 21) .....	NOB	
-	200A-780.22	.SISTEMA, ELÉTRICO, INSTAL, ASA DIR (PARA DETA- LHES VEJA FIG 21) .....	NOB	
- 5	200-110.96.00.000	.SISTEMA, ANEMOMÉTRICO, INSTAL, SOMENTE ASA ESQ (PARA DETALHES VEJA FIG 20) .....	NOB	
- 6	201-747.21	.SISTEMA EQUILIBRIO, PRESSÃO, COMBUSTÍVEL, INS- TAL, ASA ESQ (PARA DETALHES VEJA FIG 109) ....	NOB	
-	201-747.22	.SISTEMA EQUILIBRIO, PRESSÃO, COMBUSTÍVEL, INS- TAL, ASA DIR (PARA DETALHES VEJA FIG 109) ....	NOB	
E F E T I V I D A D E				
A 200074 A 200276				

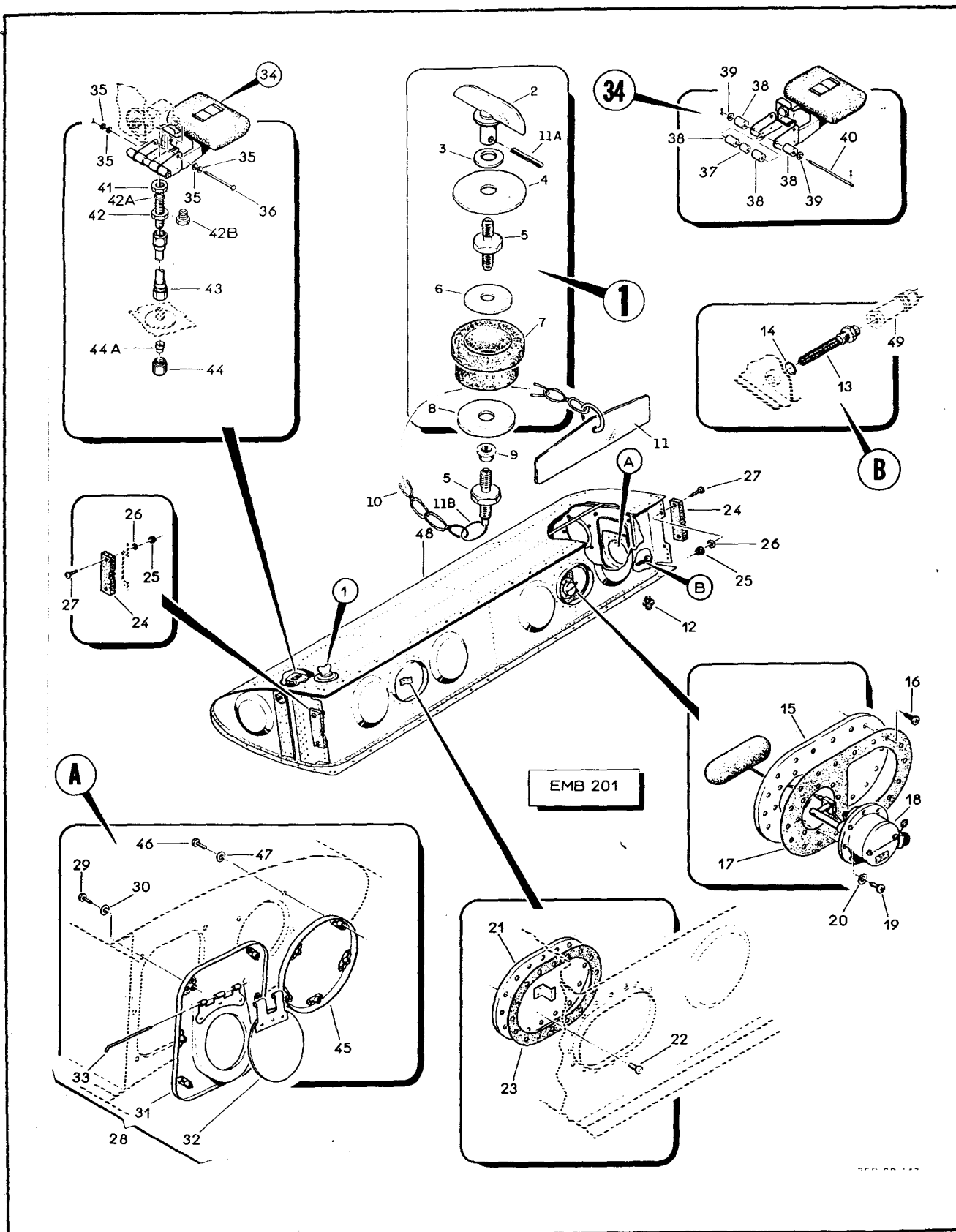


Figura 108. Conjunto do Tanque de Combustível

VOLUME, FIGURA E NÚMERO DE ÍNDICE	NÚMERO DE PEÇA	DESCRIÇÃO	UNIDADE POR CONJ.	EFET.
108 -	201-741.21	TANQUE EQUIPADO, COMBUSTÍVEL, CONJ, ASA ESQ (PA- RA PCS VEJA FIG 13) .....	REF	A
-	201-741.22	TANQUE EQUIPADO, COMBUSTÍVEL, CONJ, ASA DIR (PA- RA PCS VEJA FIG 13) .....	REF	A
- 1	201-742-21-55	.BUJÃO, CONJ, ABASTECIMENTO .....	1	
- 2	201-742-21-55-01	..PORCA BORBOLETA .....	1	
- 3	201-742-21-55-02	..ARRUELA .....	1	
- 4	201-742-21-55-03	..TAMPA .....	1	
- 5	201-742-21-55-06	..PINO ROQUEADO .....	1	
- 6	201-742-21-55-07	..ARRUELA .....	1	
- 7	201-742-21-55-04	..VEDAÇÃO BORRACHA .....	1	
- 8	201-742-21-55-08	..ARRUELA .....	1	
- 9	MS21042-6	..PORCA .....	1	
- 10	81196	..CORRENTE .....	1	
- 11	201-742-21-55-05	..TRAVA .....	1	
- 11A	PE25001-1923B	..CONTRAPINO .....	1	
- 11B	PE75016-1	..ANEL .....	2	
- 12	DI-1233C-OL	.VÁLVULA DRENO (OLDI) .....	1	
- 13	201-741-21-10	.FILTRO, CONJ .....	1	
- 14	MS28778-6	.ANEL DE VEDAÇÃO .....	1	
- 15	AG-120-26-00-000	.TAMPA .....	1	
- 16	MS27039-1-08	.PARAFUSO .....	18	
- 17	AG-120-27-00-000	.VEDAÇÃO BORRACHA .....	1	
- 18	DI-12.44.A-OL-E	.TRANSMISSOR, LIQUIDÔMETRO, ASA ESQ (OLDI) ....	1	
-	DI-12.44.A-OL-D	.TRANSMISSOR, LIQUIDÔMETRO, ASA DIR (OLDI) ....	1	
PEÇAS DE FIXAÇÃO				
- 19	MS27039-1-14	.PARAFUSO .....	8	
- 20	AN960-10	.ARRUELA .....	8	
* * *				
- 21	AG-120-18-00-000	.TAMPA .....	1	F
-	201-742-21-02	.TAMPA .....	1	G
PEÇAS DE FIXAÇÃO				
- 22	MS27039-1-08	.PARAFUSO .....	16	J
-	MS27039-1-10	.PARAFUSO .....	16	K
* * *				
- 23	AG-120-28-00-000	.VEDAÇÃO BORRACHA .....	1	J
-	201-742-21-03	.VEDAÇÃO BORRACHA .....	1	K

LISTA DE PEÇAS  
POR GRUPO CONJUNTO

CATÁLOGO DE PEÇAS

VOLUME, FIGURA E NÚMERO DE ÍNDICE	NÚMERO DE PEÇA	DESCRIÇÃO	UNIDADE POR CONJ	EFET
108 - 24	AG-120-33-00-000	.PENITE SEPARADOR ESQ .....	2	H
-	AG-120-41-00-000	.PENITE SEPARADOR DIR .....	2	H
		PEÇAS DE FIXAÇÃO		
- 25	H14-3	.PORCA .....	4	H
- 26	AN960-10L	.ARRUELA .....	8	H
- 27	MS27039-1-10	.PARAFUSO .....	4	H
		* * *		
- 28	201-741.21.02	.JANELA, CONJ, VÁLVULA FLAPE, ESQ .....	1	
-	201-741.22.02	.JANELA, CONJ, VÁLVULA FALPE, DIR .....	1	
		PEÇAS DE FIXAÇÃO		
- 29	AN3-3A	.PINO ROSQUEADO .....	6	
- 30	AN960-10	.ARRUELA .....	6	
		* * *		
- 31	201-741.21.02.01	..JANELA, ESQ .....	1	
-	201-741.22.02.01	..JANELA, DIR .....	1	
- 32	4A-2113.02.08	..VÁLVULA FLAPE .....	1	
		PEÇAS DE FIXAÇÃO		
- 33	4A-2113.02.08.04	..PINO .....	1	
		* * *		
- 34	201-741.21.03	.BOIA, CONJ .....	1	A
		PEÇAS DE FIXAÇÃO		
- 35	AN960D4	.ARRUELA .....	4	A
- 36	MS20392-1C-57	.PINO .....	1	A
-	MS24665-132	.CONTRAPINO .....	1	A
		* * *		
- 37	201-741.21.03.04	..ESPAÇADOR .....	1	A
- 38	201-741.21.03.07	..CONTRAPESO .....	4	A
		PEÇAS DE FIXAÇÃO		
- 39	AN960D4	..ARRUELA .....	2	A

JULHO 1989

IPANEMA  
CATÁLOGO DE PEÇAS

SEÇÃO II  
LISTA DE PEÇAS  
POR GRUPO CONJUNTO

VOLUME, FIGURA E NÚMERO DE ÍNDICE	NÚMERO DE PEÇA	DESCRIÇÃO	UNIDADE POR CONJ.	EFET.
		1 2 3 4 5 6		
108 - 40	201-741.21.03.06	..PINO .....	1	A
-	MS24665-132	..CONTRAPINO .....	2	A
		* * *		
- 41	AN924-6D	.PORCA .....	1	A
- 42	AN832-6D	.UNIÃO .....	1	A
- 42A	MS29512-06	.ANEL VEDAÇÃO .....	1	D
- 42B	AN806D6	.BUJÃO .....	1	E
- 43	201-741.21.07	.TUBO, CONJ .....	1	C
- 44	AN818-6D	.PORCA .....	1	C
- 44A	201-741.21.34	.TAMPÃO .....	1	C
- 45	201-741.21.08	.TAMPA, INSPEÇÃO .....	1	B
		PEÇAS DE FIXAÇÃO		
- 46	AN3-3A	.PINO ROSQUEADO .....	5	B
- 47	AN960-10	.ARRUELA .....	5	B
		* * *		
- 48	201-741-21-01	.TANQUE CONJ,ESTRUTURA ESQ .....	1	F
-	201-742-21-01	.TANQUE CONJ,ESTRUTURA ESQ .....	1	G
-	201-741-22-01	.TANQUE CONJ,ESTRUTURA DIR .....	1	F
-	201-742-22-01	.TANQUE CONJ,ESTRUTURA DIR .....	1	G
- 49	201-744	SISTEMA DE COMBUSTÍVEL, INSTAL, FUSELAGEM (VE- JA FIG 129) .....	REF	
		E F E T I V I D A D E		
		A 200074 A 200276		
		B 200135 A 200276		
		C 200074 A 200172		
		D 200074 A 200250		
		E 200173 A 200250		
		F 200001 A 200176		
		G 200277 E SEGUINTE		
		H 200001 A 200503		
		J 200001 A 200513		
		K 200514 E SEGUINTE		

JULHO 1989

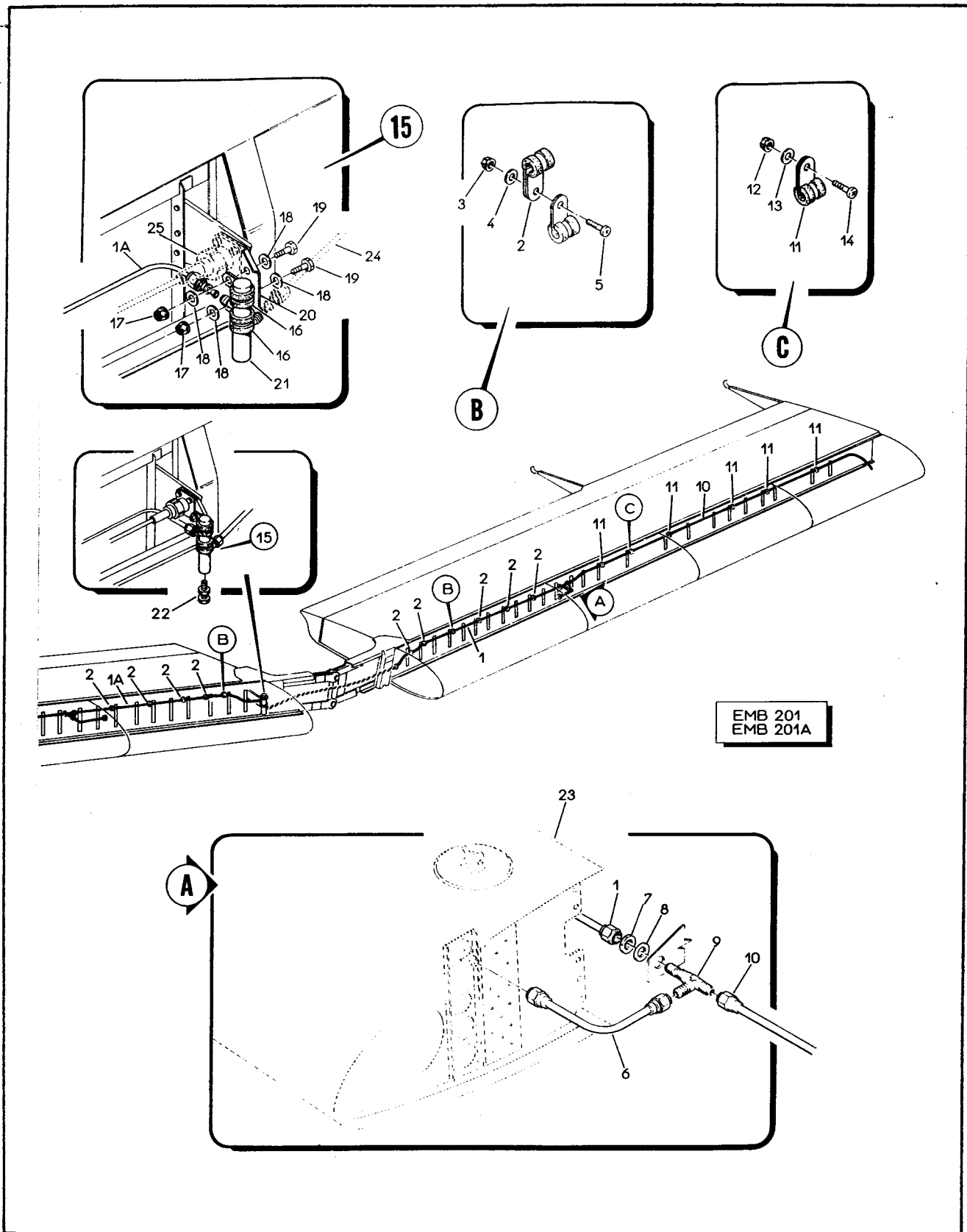


Figura 109. Instalação do Sistema de Equilíbrio de Pressão, Combustível (folha 1 de 2)

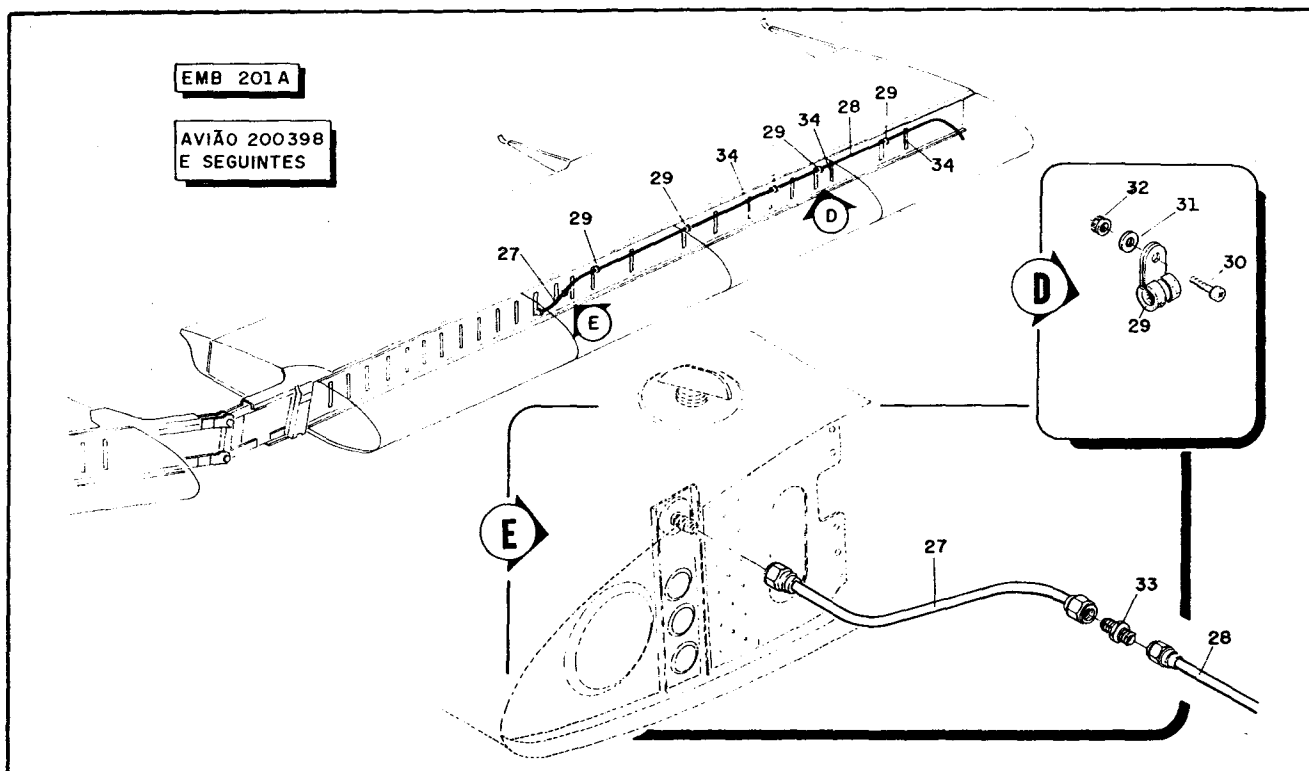


Figura 109. Instalação do Sistema de Equilíbrio de Pressão, Combustível (folha 2 de 2)

VOLUME, FIGURA E NÚMERO DE ÍNDICE	NÚMERO DE PEÇA	DESCRIÇÃO	UNIDADE POR CONJ.	EFET.
		123456		
109 -	201-747-21	SISTEMA EQUILIBRIO PRESSÃO COMBUSTÍVEL, INSTAL, ASA ESQ (PARA PCS VEJA FIG 107 E 134) .....	REF	A
-	201-747-22	SISTEMA EQUILIBRIO PRESSÃO COMBUSTÍVEL, INSTAL, ASA DIR (PARA PCS VEJA FIG 107 E 134) .....	REF	A
-	201-748-21	SISTEMA DE EQUILIBRIO DE PRESSÃO, ASA ESQ .....	REF	B
-	201-748-22	SISTEMA DE EQUILIBRIO DE PRESSÃO, ASA DIR .....	REF	B
- 1	201-747-21-01	.TUBO, CONJ, ASA ESQ .....	1	
-	201-748-21-02	.TUBO, CONJ, ASA ESQ .....	1	B
- 1A	201-747-22-01	.TUBO, CONJ, ASA DIR .....	1	
-	201-748-22-02	.TUBO, CONJ, ASA DIR .....	1	B
		PEÇAS DE FIXAÇÃO		
- 2	MS21919WDG6	.BRAÇADEIRA (5 PEÇAS ASA DIR) .....	11	
- 3	H14-3	.PORCA (5 PEÇAS ASA DIR) .....	11	
- 4	AN960-10L	.ARRUELA (5 PEÇAS ASA DIR) .....	11	
- 5	MS27039-1-07	.PARAFUSO (5 PEÇAS ASA DIR) .....	11	
- 6	201-747-21-09	.TUBO, CONJ, ASA ESQ .....	1	
-	201-747-22-09	.TUBO, CONJ, ASA DIR .....	1	
-	201-748-21-03	.TUBO, CONJ, ASA ESQ E DIR .....	2	B

SEÇÃO II  
LISTA DE PEÇAS  
POR GRUPO CONJUNTO

IPANEMA  
CATÁLOGO DE PEÇAS

VOLUME, FIGURA E NÚMERO DE ÍNDICE	NÚMERO DE PEÇA	DESCRIÇÃO	UNIDADE POR CONJ.	EFET.
		1 2 3 4 5 6		
109 - 7	AN924-6D	.PORCA .....	1	
- 8	AN960-916L	.ARRUELA .....	1	
- 9	AN804D6	.TÊ .....	1	
- 10	201-747-21-08	.TUBO, CONJ, ASA ESQ .....	1	
-	201-748-21-01	.TUBO, CONJ, ASA ESQ .....	1	B
-	201-747-22-08	.TUBO, CONJ, ASA DIR .....	1	
-	201-748-22-01	.TUBO, CONJ, ASA DIR .....	1	B
- 11	MS21919WDG6	.BRAÇADEIRA .....	6	
- 12	H14-3	.PORCA .....	6	
- 13	AN960-10L	.ARRUELA .....	6	
- 14	MS27039-1-07	.PARAFUSO .....	6	
- 15	AG-110-54-00-000	.CAIXA DRENO, CONJ INTERLIGAÇÃO, SOMENTE ASA DIREITA .....	1	
		PEÇAS DE FIXAÇÃO		
- 16	MS21919WDG12	..BRAÇADEIRA .....	2	
- 17	H14-3	..PORCA .....	2	
- 18	AN960-10L	..ARRUELA .....	4	
- 19	AN3-3A	..PINO ROSQUEADO .....	2	
		* * *		
- 20	AG-110-54-02-000D	..SUPORTE, TUBO, DRENO, SOMENTE ASA DIR .....	1	
- 21	AG-110-54-01-000	..TUBO, DRENO .....	1	
- 22	DI-1233C-OL	.DRENO, VÁLVULA, SOMENTE ASA DIR (OLDI) .....	1	
- 23	201-741-21	TANQUE, CONJ, EQUIPADO, ESQ (VEJA FIG 108) ....	REF	
- 24	AG-004-41-00-000	TUBO, INTERLIGAÇÃO DOS TANQUES (VEJA FIG 11) ..	REF	
- 25	AG-110-83-00-000	SISTEMA ELÉTRICO, INSTAL, ASA (VEJA FIG 21) ...	REF	
- 26	201-746-21	.SUSPIRO DO TANQUE DE COMBUSTÍVEL ESQ .....	REF	C
-	201-746-22	.SUSPIRO DO TANQUE DE COMBUSTÍVEL DIR .....	REF	C
- 27	201-746-21-01	.TUBO, ASA ESQUERDA E ASA DIREITA .....	2	C
- 28	201-746-22-02	.TUBO, ASA DIREITA .....	1	C
-	201-746-21-02	.TUBO, ASA ESQUERDA .....	1	C
		PEÇAS DE FIXAÇÃO		
- 29	MS21919WDG6	.BRAÇADEIRA, ASA ESQUERDA E ASA DIREITA .....	10	C
- 30	MS27039-01-07	.PARAFUSO .....	10	C
- 31	AN960-10L	.ARRUELA .....	10	C
- 32	H14-3	.PORCA .....	10	C
		* * *		
- 33	AN815-6D	.UNIÃO P/ TUBO ESQ E TUBO DIR .....	2	C

JULHO 1989



IPANEMA  
CATÁLOGO DE PEÇAS

SEÇÃO II  
LISTA DE PEÇAS  
POR GRUPO CONJUNTO

VOLUME, FIGURA E NÚMERO DE ÍNDICE	NÚMERO DE PEÇA	DESCRIÇÃO	UNIDADE POR CONJ.	EFET.
109 - 34	200-110-95-01	<p>1 2 3 4 5 6</p> <p>.PERFIL DE BORRACHA (ASA ESQ E ASA DIR) .....</p> <p>E F E T I V I D A D E</p> <p>A 200074 A 200276</p> <p>B 200277 A 200397</p> <p>C 200398 E SEGUINTE</p>	6	C

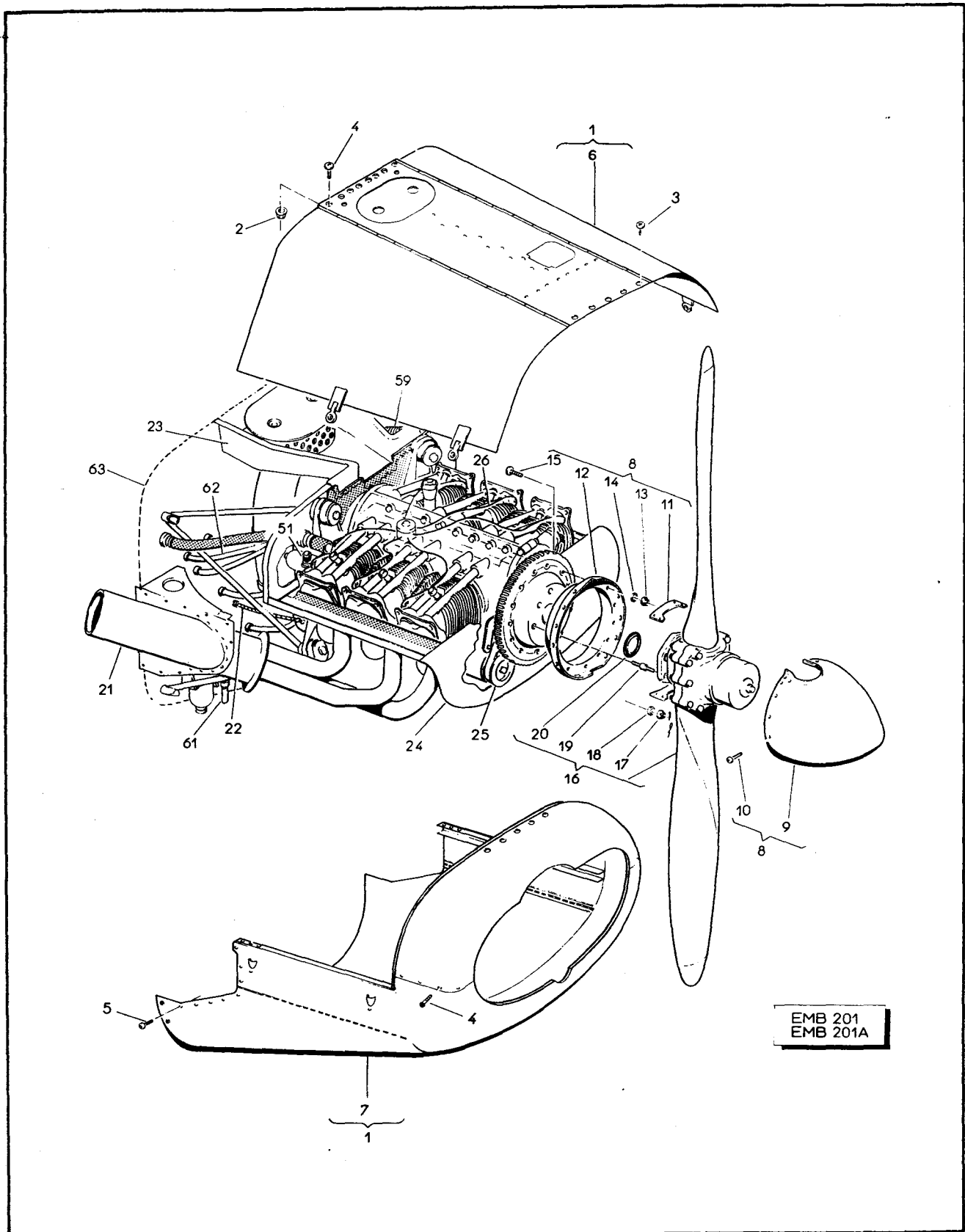


Figura 110. Grupo Motopropulsor (folha 1 de 2)

JULHO 1989

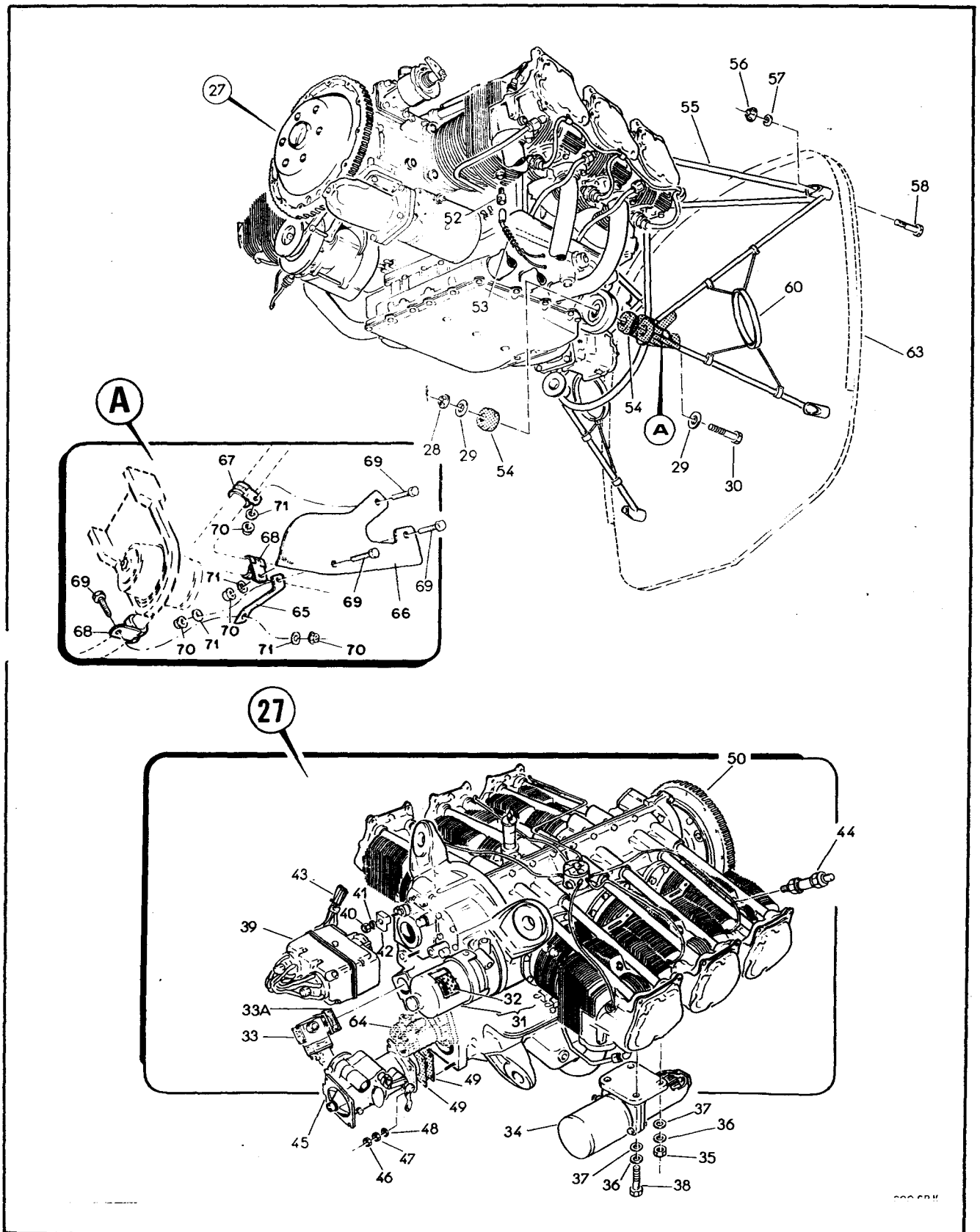


Figura 110. Grupo Motopropulsor (folha 2 de 2)

SEÇÃO II  
LISTA DE PEÇAS  
POR GRUPO CONJUNTO

IPANEMA  
CATÁLOGO DE PEÇAS

VOLUME, FIGURA E NÚMERO DE ÍNDICE	NÚMERO DE PEÇA	DESCRIÇÃO	UNIDADE POR CONJ.	EFET.
		123456		
110 -	201-600	GRUPO MOTOPROPULSOR (PARA PCS VEJA FIG 106 E 133) .	NOB	A
-	201-601	GRUPO MOTOPROPULSOR .....	NOB	H
- 1	201-S/N	.CAPOTA, SUPERIOR E INFERIOR, INSTAL (PARA DETALHES VEJA FIG 111) .....	1	
- 2	H14-3	.PORCA .....	5	
-	MS21053L3	.PORCA FLANGE .....	22	H
- 3	MS27039-1-09	.PARAFUSO .....	15	F
-	MS27039-1-09	.PARAFUSO .....	22	H
- 4	MS27039-1-09	.PARAFUSO .....	8	G
- 5	MS27039-1-07	.PARAFUSO .....	CR	
- 6	AG-514-00-00-000	..CAPOTA, CONJ, SUPERIOR (PARA DETALHES VEJA FIG 111) .....	1	F
-	201-632	..CAPOTA, CONJ, SUPERIOR (PARA DETALHES VEJA FIG 111) .....	1	G
-	201-634	..CAPOTA, CONJ, SUPERIOR (PARA DETALHES VEJA FIG 111) .....	1	H
- 7	201-631	..CAPOTA, CONJ, INFERIOR (PARA DETALHES VEJA FIG 111) .....	1	
-	201-635	..CAPOTA, CONJ, INFERIOR (PARA DETALEHS VEJA FIG 111) .....	1	H
- 8	201-673-10	.SPINNER, CONJ, HÉLICE BIPÁ (A/D P/N 835-33 HARTZELL) .....	1	
-	201-601-02	.SPINNER, CONJ, HÉLICE TRIPÁ (A/D P/N 835-36 HARTZELL) .....	1	M
- 9	C-1904-3	..SPINNER (F/C P/N 835-33) .....	1	
-	C-1904-5	..SPINNER (F/C P/N 835-36) .....	1	M
- 10	AN526C1032R7	..PARAFUSO (F/C P/N 835-33) .....	22	
-	AN526C1032R7	..PARAFUSO (F/C P/N 835-36) .....	27	M
-	A-1020	..ARRUELA (HARTZELL) .....	22	
-	A-1020	..ARRUELA (HARTZELL) .....	27	M
- 11	B-2480	..CHAPA ENCHIMENTO (F/C 835-33) .....	2	
-	B-2480	..CHAPA ENCHIMENTO (F/C 835-36) .....	3	M
- 12	C-885-5	..BANDEJA (F/C 835-33) .....	1	
-	C-885-3	..BANDEJA (F/C 835-36) .....	1	M
- 13	H14-4	..PORCA .....	12	
-	MS21042L4	..PORCA .....	12	H
- 14	AN960-416	..ARRUELA .....	24	
-	AN960-416	..ARRUELA .....	12	H
- 15	AN4-10A	..PINO ROSQUEADO .....	12	
- 16	HC-C2YR-1BF/F8475R	.HÉLICE, CONJ (BIPÁ) (PARA DETALHES VEJA O MANUAL Nº 113-B DA HARTZELL) .....	1	
-	HC-C3YR-1RF/F8468-2R	.HÉLICE, CONJ (TRIPÁ) (PARA DETALHES VEJA O MANUAL Nº 113-B DA HARTZELL) .....	1	M
- 17	A-2069	..PORCA CASTELO, F/C A HÉLICE .....	6	
- 18	A-1381	..ARRUELA, F/C A HÉLICE .....	6	
- 19	A-2067	..PRISIONEIRO, F/C A HÉLICE .....	6	
-	31-5-094-0750	..PINO TRAVA, F/C A HÉLICE .....	6	

JULHO 1989

SEÇÃO II  
LISTA DE PEÇAS  
POR GRUPO CONJUNTO

IPANEMA  
CATÁLOGO DE PEÇAS

VOLUME, FIGURA E NÚMERO DE ÍNDICE	NÚMERO DE PEÇA	DESCRIÇÃO	UNIDADE POR CONJ.	EFET.
		123456		
110 -	201-600	GRUPO MOTOPROPULSOR (PARA PCS VEJA FIG 106 E 133)	NOB	A
-	201-601	GRUPO MOTOPROPULSOR	NOB	H
- 1	201-S/N	.CAPOTA, SUPERIOR E INFERIOR, INSTAL (PARA DETALHES VEJA FIG 111)	1	
- 2	H14-3	.PORCA	5	
-	MS21053L3	.PORCA FLANGE	22	H
- 3	MS27039-1-09	.PARAFUSO	15	F
-	MS27039-1-09	.PARAFUSO	22	H
- 4	MS27039-1-09	.PARAFUSO	8	G
- 5	MS27039-1-07	.PARAFUSO	CR	
- 6	AG-514-00-00-000	..CAPOTA, CONJ, SUPERIOR (PARA DETALHES VEJA FIG 111)	1	F
-	201-632	..CAPOTA, CONJ, SUPERIOR (PARA DETALHES VEJA FIG 111)	1	G
-	201-634	..CAPOTA, CONJ, SUPERIOR (PARA DETALHES VEJA FIG 111)	1	H
- 7	201-631	..CAPOTA, CONJ, INFERIOR (PARA DETALHES VEJA FIG 111)	1	
-	201-635	..CAPOTA, CONJ, INFERIOR (PARA DETALEHS VEJA FIG 111)	1	H
- 8	201-673-10	.SPINNER, CONJ, HÉLICE BIPÁ (A/D P/N 835-33 HARTZELL)	1	
-	201-601-02	.SPINNER, CONJ, HÉLICE TRIPÁ (A/D P/N 835-36 HARTZELL)	1	M
- 9	C-1904-3	..SPINNER (F/C P/N 835-33)	1	
-	C-1904-5	..SPINNER (F/C P/N 835-36)	1	M
- 10	AN526C1032R7	..PARAFUSO (F/C P/N 835-33)	22	
-	AN526C1032R7	..PARAFUSO (F/C P/N 835-36)	27	M
-	A-1020	..ARRUELA (HARTZELL)	22	
-	A-1020	..ARRUELA (HARTZELL)	27	M
- 11	B-2480	..CHAPA ENCHIMENTO (F/C 835-33)	2	
-	B-2480	..CHAPA ENCHIMENTO (F/C 835-36)	3	M
- 12	C-885-5	..BANDEJA (F/C 835-33)	1	
-	C-885-3	..BANDEJA (F/C 835-36)	1	M
- 13	H14-4	..PORCA	12	
-	MS21042L4	..PORCA	12	H
- 14	AN960-416	..ARRUELA	24	
-	AN960-416	..ARRUELA	12	H
- 15	AN4-10A	..PINO ROSQUEADO	12	
- 16	HC-C2YR-1BF/F8475R	.HÉLICE, CONJ (BIPÁ) (PARA DETALHES VEJA O MANUAL Nº 113-B DA HARTZELL)	1	
-	HC-C3YR-1RF/F8468-2R	.HÉLICE, CONJ (TRIPÁ) (PARA DETALHES VEJA O MANUAL Nº 113-B DA HARTZELL)	1	M
- 17	A-2069	..PORCA CASTELO, F/C A HÉLICE	6	
- 18	A-1381	..ARRUELA, F/C A HÉLICE	6	
- 19	A-2067	..PRISIONEIRO, F/C A HÉLICE	6	
-	31-5-094-0750	..PINO TRAVA, F/C A HÉLICE	6	

JULHO 1989

**IPANEMA  
CATÁLOGO DE PEÇAS**

**SEÇÃO II  
LISTA DE PEÇAS  
POR GRUPO CONJUNTO**

VOLUME, FIGURA E NÚMERO DE ÍNDICE	NÚMERO DE PEÇA	DESCRIÇÃO	UNIDADE POR CONJ.	EFET.
		123456		
110 -	MS20995C32	..ARAME FRENO .....	CR	
- 20	PRP-909-6	..ANEL VEDAÇÃO, F/C A HÉLICE .....	1	
- 21	201-621	..ESCAPAMENTOS, INSTAL (PARA DETALHES VEJA FIG 112) .....	NOB	B
-	201-622	..ESCAPAMENTOS, INSTAL (PARA DETALHES VEJA FIG 112) .....	NOB	C
-	201-623	..ESCAPAMENTOS, INSTAL (PARA DETALHES VEJA FIG 112) .....	NOB	J
-	201-624/201-625	..ESCAPAMENTOS, INSTAL (PARA DETALHES VEJA FIG 113) .....	NOB	H
- 22	201-510-11	..COMANDOS DO MOTOR, INSTAL, GRUPO MOTOPROPULSOR (PARA DETALHES VEJA FIG 119) .....	NOB	
-	201-510-13	..COMANDOS DO MOTOR. INSTAL, GRUPO MOTOPROPULSOR (PARA DETALHES VEJA FIG 120) .....	NOB	K
- 23	201-610	..ALIMENTAÇÃO DE AR, INSTAL (PARA DETALHES VEJA FIG 121) .....	NOB	
- 24	201-615	..REFRIGERAÇÃO DO MOTOR, INSTAL (PARA DETALHES VEJA FIG 114) .....	NOB	
- 25	AG-S/N	..ALTERNADOR, INSTAL (PARA DETALHES VEJA FIG 35) ..	NOB	
- 26	201-780-10-30	..SISTEMA ELÉTRICO, INSTAL (PARA DETALHES VEJA FIG 122) .....	NOB	
- 27	201-602	..MOTOR BÁSICO, CONJ .....	1	
- 28	H14-7	..PORCA .....	4	
- 29	AN960-716L	..ARRUELA .....	8	
- 30	AN7-34	..PINO ROSQUEADO .....	4	
-	MS24665-283	..CONTRAPINO .....	4	
- 31	OF-81-A	..FILTRO, CONJ, ÓLEO (A.C.SPARK) .....	1	
- 32	OF-11-A	..ELEMENTO DE FILTRO, U/C PN OF-81-A (A.C.SPARK)	1	
- 33	RG9080-J7A	..BOMBA DE COMBUSTÍVEL (LEAR SIEGLER) .....	1	D
-	40296	..BOMBA DE COMBUSTÍVEL (AC SPARK) .....	1	E
- 33A	LW10799	..JUNTA, BOMBA COMBUSTÍVEL (LYCOMING) .....	1	D
-	50096	..JUNTA, BOMBA COMBUSTÍVEL (LYCOMING) .....	1	E
- 34	MHB-4001	..MOTOR DE ARRANQUE, 24V (PRESTOLITE) .....	1	N
-	MHB-4016	..MOTOR DE ARRANQUE, 24V (PRESTOLITE) .....	1	N
		PEÇAS DE FIXAÇÃO		
- 35	STD-1410	..PORCA (LYCOMING) .....	3	
- 36	STD-35	..ARRUELA (LYCOMING) .....	4	
- 37	STD-475	..ARRUELA (LYCOMING) .....	4	
- 38	STD-1323	..PARAFUSO (LYCOMING) .....	1	
		* * *		
- 39	10-382610-13	..MAGNETO DUPLO, TIPO D6LN2230 (BENDIX) (G1) ..	1	
		PEÇAS DE FIXAÇÃO		
- 40	STD-1410	..PORCA (LYCOMING) .....	2	
- 41	STD-475	..ARRUELA (LYCOMING) .....	2	

SEÇÃO II  
LISTA DE PEÇAS  
POR GRUPO CONJUNTO

IPANEMA  
CATÁLOGO DE PEÇAS

VOLUME, FIGURA E NÚMERO DE ÍNDICE	NÚMERO DE PEÇA	1 2 3 4 5 6 DESCRIÇÃO	UNIDADE POR CONJ.	EFET.
110 - 42	75965	..CALÇO (LYCOMING) .....	2	
		* * *		
- 43	10-384602-307	..CABO, CONJ, MANGNETO (BENDIX) .....	1	
- 44	RHM-38E	..VELA DE IGNIÇÃO (CHAMPION) .....	12	
- 45	2524422-1	..UNIDADE SERVO INJETORA, MOD RSA-10ED1 (BENDIX) .	1	
		PEÇAS DE FIXAÇÃO		
- 46	STD-1410	..PORCA (LYCOMING) .....	4	
- 47	STD-1763	..PORCA (LYCOMING) .....	4	
- 48	STD-35	..ARRUELA (LYCOMING) .....	4	
		* * *		
- 49	73032	..JUNTA (LYCOMING) .....	2	
- 50	IO-540-K1F5D	..MOTOR (LYCOMING) (PARA DETALHES VEJA AVCO LY- COMING CATALOG PC-615) .....	1	D
-	IO-540-K1J5D	..MOTOR (LYCOMING) (PARA DETALHES VEJA AVCO LY- COMING CATALOG PC-615) (ALTERNATIVO DE IO-540- K1F5D) .....	1	E
- 51	MS28034-1	..BULBO, TEMPERATURA DO ÓLEO (RT1) .....	1	
- 52	AN4076-1	..RECEPTÁCULO DE TRANSMISSOR, TEMPERATURA DA CA- BEÇA DO CILINDRO .....	1	
- 53	MS24482-1	..TRANSMISSOR, TEMPERATURA DA CABEÇA DO CILINDRO (TCL) .....	1	
- 54	J9613-9	..AMORTECEDOR (LORD) .....	4	
- 55	201-640	..BERÇO DO MOTOR .....	1	
-	201-650	..BERÇO DO MOTOR .....	1	L
		PEÇAS DE FIXAÇÃO		
- 56	H14-6	..PORCA .....	4	
-	MS21042L6	..PORCA .....	4	H
- 57	AN960-616	..ARRUELA .....	4	
- 58	AN6-16A	..PINO ROSQUEADO .....	4	
		* * *		
- 59	201-619	..REFRIGERAÇÃO DO COMBUSTÍVEL, INSTAL (PARA DETA- LHES VEJA FIG 115) .....	NOB	D
-	201-620	..REFRIGERAÇÃO DO COMBUSTÍVEL, INSTAL (PARA DETA- LHES VEJA FIG 116) .....	NOB	E
- 60	AG-544.00.00.000E	..SUPORTE DO AUMENTADOR, CONJ (PARA DETALHES VEJA FIG 112) .....	1	J
-	AG-544.00.00.000D	..SUPORTE DO AUMENTADOR, CONJ (PARA DETALHES VEJA FIG 112) .....	1	J

JULHO 1989

IPANEMA  
CATÁLOGO DE PEÇAS

SEÇÃO II  
LISTA DE PEÇAS  
POR GRUPO CONJUNTO

VOLUME, FIGURA E NÚMERO DE ÍNDICE	NÚMERO DE PEÇA	DESCRIÇÃO	UNIDADE POR CONJ.	EFET.
		1 2 3 4 5 6		
110 - 61	201-680	.DRENOS E SUSPIROS, INSTAL, GRUPO MOTOPROPULSOR (PARA DETALHES VEJA FIG 117) .....	NOB	
- 62	201-746-11	.LINHAS DOS INSTRUMENTOS, INSTAL, GRUPO MOTOPROPULSOR (PARA DETALHES VEJA FIG 118) .....	NOB	
- 63	201-633	PAREDE DE FOGO (VEJA FIG 123) .....	REF	
- 64	AG-704-10-70-000	BOMBA HIDRÁULICA (VEJA FIG 74) .....	REF	
-	201-704-10-112	BOMBA HIDRÁULICA .....	REF	
- 65	201-601-01-03D	.REFORÇO, DIREITO .....	1	H
-	201-601-01-03E	.REFORÇO, ESQUERDO .....	1	H
- 66	201-601-01-01	.DEFLETOR, ESQUERDO .....	1	H
-	201-601-01-02	.DEFLETOR, DIREITO .....	1	H
- 67	MS21919WDG12	.BRAÇADEIRA .....	1	H
- 68	MS21919WDG16	.BRAÇADEIRA .....	2	H
		PEÇAS DE FIXAÇÃO		
- 69	AN3-3A	.PINO ROSQUEADO .....	4	H
- 70	MS21042L3	.PORCA .....	4	H
- 71	AN960C10	.ARRUELA .....	4	H
		E F E T I V I D A D E		
		A 200074 E SEGUINTE		
		B 200074 A 200276		
		C 200277 A 200529		
		D 200074 A 200236		
		E 200237 E SEGUINTE		
		F 200074 A 200434		
		G 200435 E SEGUINTE		
		H 200550 E SEGUINTE		
		J 200530 A 200549		
		K 200534 E SEGUINTE		
		L 200531 E SEGUINTE		
		M 200610 E OPCIONAL A PARTIR DA ANV 200635		
		N CONFORME INSTALADO		



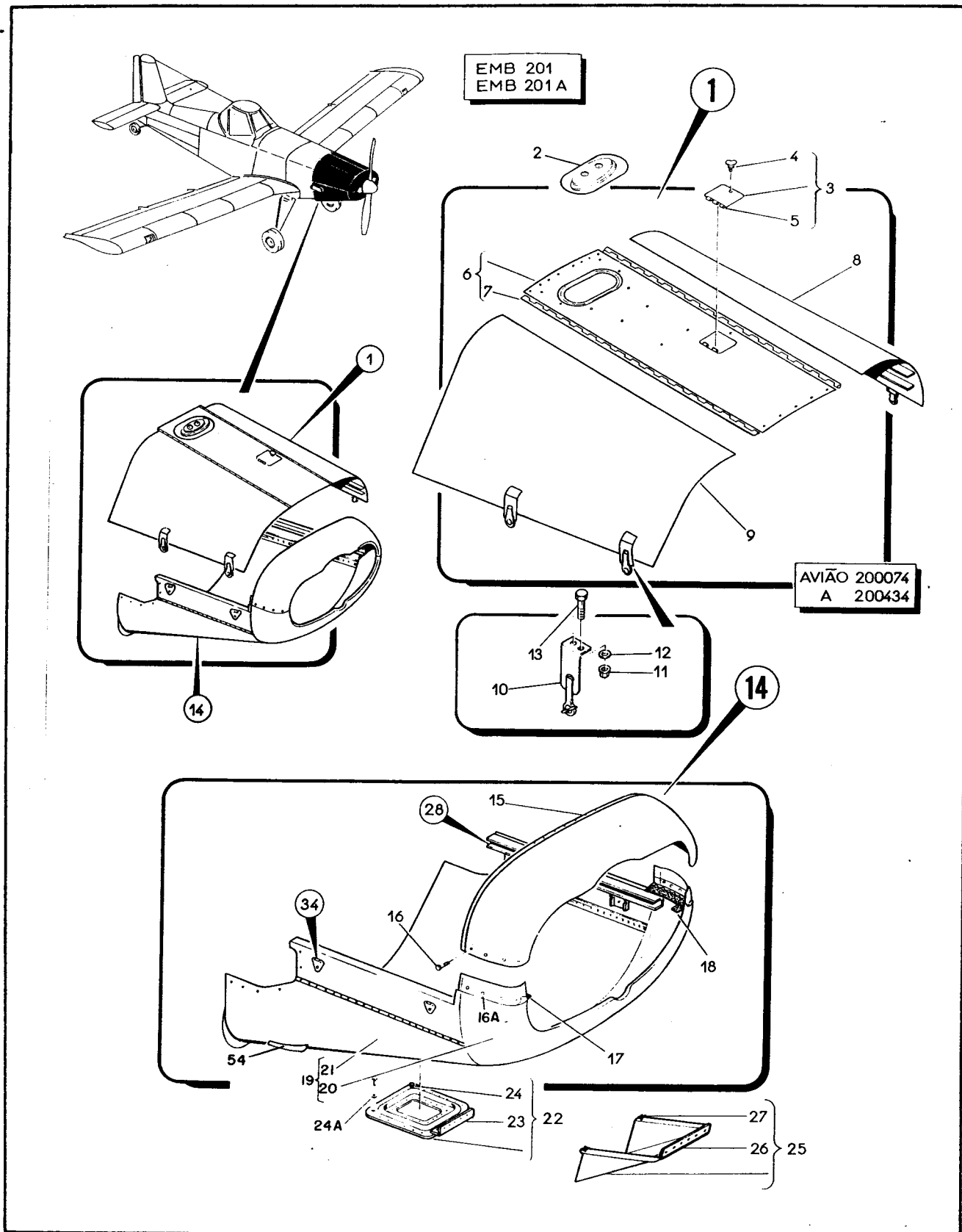


Figura 111. Conjunto da Capota Superior e Inferior do Motor (folha 1 de 2)

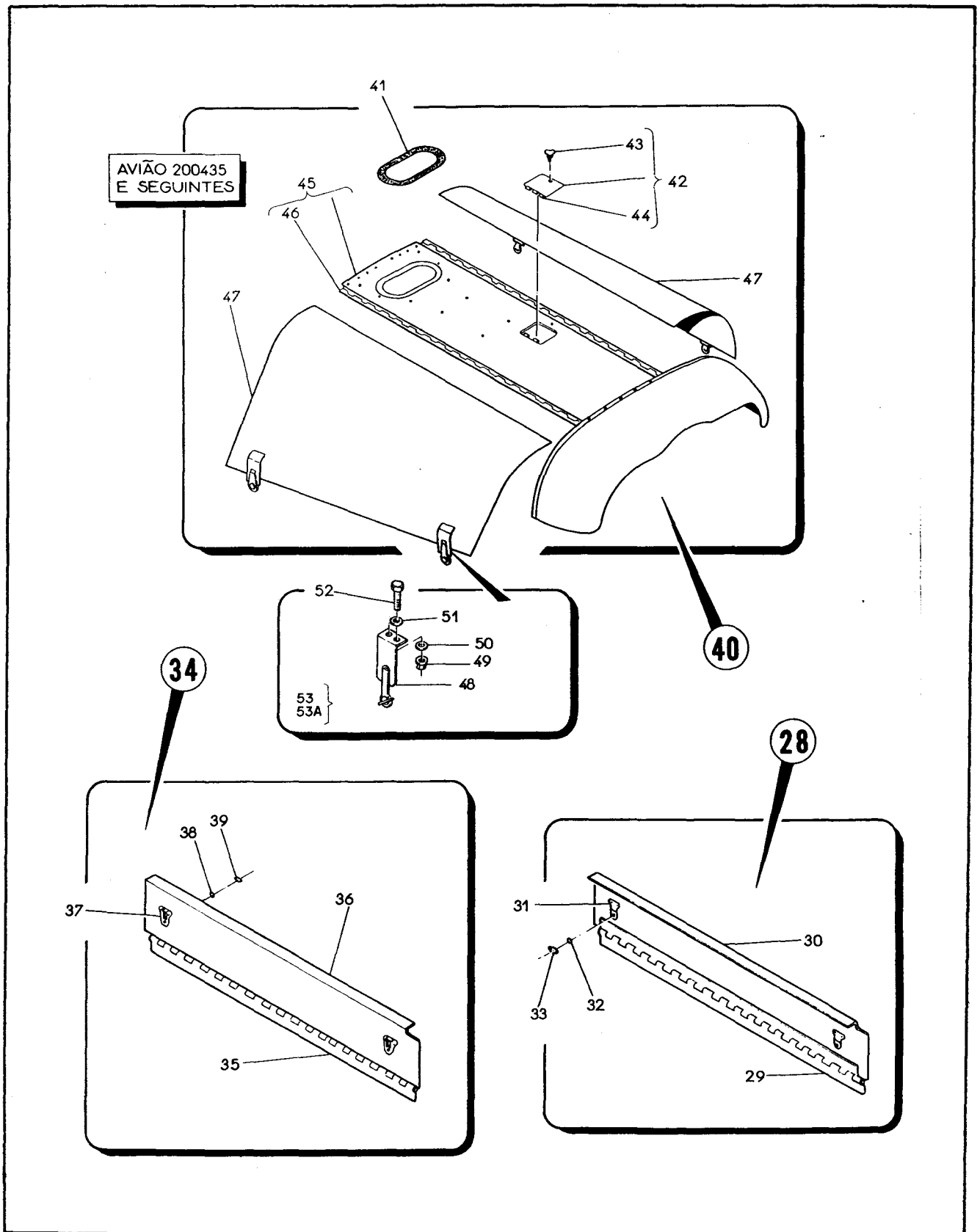


Figura 111. Conjunto da Capota Superior e Inferior do Motor (folha 2 de 2)

SEÇÃO II  
LISTA DE PEÇAS  
POR GRUPO CONJUNTO

IPANEMA  
CATÁLOGO DE PEÇAS

VOLUME, FIGURA E NÚMERO DE ÍNDICE	NÚMERO DE PEÇA	DESCRIÇÃO	UNIDADE POR CONJ.	EFET.
		1 2 3 4 5 6		
111 -	201-S/N	CAPOTA, SUPERIOR E INFERIOR (PARA PCS VEJA FIG 110) .....	REF	
- 1	AG-514-00-00-000	.CAPOTA, CONJ SUPERIOR .....	REF	A
- 2	AG-514-06-00-000	..TAMPA, FILTRO DE AR .....	1	A
-	201-610-13	..TAMPA, FILTRO DE AR .....	1	E
- 3	AG-514-05-00-000	..JANELA, INSPEÇÃO .....	1	A
- 4	2600-1W	...PRESILHA, BORBOLETA (CAMLOC) .....	1	A
- 5	MS20257P2	...DOBRADIÇA (60 mm COMP) .....	1	A
- 6	AG-514-01-00-000	..TAMPA, SUPERIOR, CONJ .....	1	A
- 7	MS20257P4	...DOBRADIÇA (912,2 mm COMP) .....	2	A
- 8	AG-514-02-00-000	..TAMPA, LATERAL ESQ, CONJ .....	1	A
- 9	AG-514-03-00-000	..TAMPA, LATERAL DIR, CONJ .....	1	A
- 10	200-515-28-01-000	...SUPORTE, ARTICULAÇÃO .....	2	A
-	FC-003	...SUPORTE, ARTICULAÇÃO (ALTERNATIVO) .....	2	
		PEÇAS DE FIXAÇÃO		
- 11	H14-3	...PORCA .....	4	A
- 12	AN960-10L	...ARRUELA .....	4	A
- 13	AN3-3A	...PINO ROSQUEADO .....	4	A
		* * *		
- 14	201-631	.CAPOTA, CONJ INFERIOR .....	REF	
-	201-631-10	.CAPOTA, CONJ INFERIOR .....	REF	
-	201-635	.CAPOTA, CONJ INFERIOR .....	REF	F
- 15	AG-515-04-00-000	..ENTRADA DE AR, SUPERIOR .....	1	
		PEÇAS DE FIXAÇÃO		
- 16	MS27039-01-10	..PARAFUSO .....	8	A
-	MS27039-01-09	..PARAFUSO .....	8	F
- 16A	F5003-3	..PORCA FLANGE .....	8	
-	MS21059L3	..PORCA FLANGE .....	8	F
		* * *		
- 17	201-631-23	..VEDAÇÃO, DIREITA .....	1	
- 18	201-631-22	..VEDAÇÃO, ESQUERDA .....	1	
-	MS20995C32	..ARAME DE FRENO .....	CR	
- 19	201-631-10	..CAPOTA, INFERIOR, ESTRUTURA .....	1	
-	201-635	..CAPOTA, INFERIOR, ESTRUTURA .....	1	F
- 20	201-631-03	...ENTRADA DE AR, INFERIOR .....	1	
-	201-635-18	...ENTRADA DE AR, INFERIOR .....	1	F
- 21	201-631-01-01	...CHAPA, REVESTIMENTO .....	1	B
-	201-635-01	...CHAPA, REVESTIMENTO .....	1	F
- 22	201-631-21	..JANELA INSPEÇÃO, CONJ .....	1	

JULHO 1989

IPANEMA  
CATÁLOGO DE PEÇAS

SEÇÃO II  
LISTA DE PEÇAS  
POR GRUPO CONJUNTO

VOLUME, FIGURA E NÚMERO DE ÍNDICE	NÚMERO DE PEÇA	1 2 3 4 5 6 DESCRIÇÃO	UNIDADE POR CONJ	EFET.
111 -	201-635-14	..JANELA INSPEÇÃO, CONJ .....	1	F
- 23	201-631-21-06	...DOBRADIÇA .....	1	C
- 24	2600-2	...PRESILHA (CAMLOC) .....	2	C
- 24A	2600LW	...ARRUELA DE TRAVA (CAMLOC) .....	2	C
- 25	201-631-48	..SAÍDA DE AR, CONJ .....	1	D
- 26	201-631-21-06	...DOBRADIÇA .....	1	D
- 27	2600-2	...PRESILHA (CAMLOC) .....	2	D
-	2600-LW	...ARRUELA TRAVA (CAMLOC) .....	2	
- 28	201-631-49	..TAMPA LATERAL ESQ, CONJ .....	1	
-	201-635-21	..TAMPA LATERAL ESQ, CONJ .....	1	F
- 29	201-631-44	...DOBRADIÇA .....	1	
-	201-635-21-03	...DOBRADIÇA .....	1	F
- 30	201-631-42	...CHAPA LATERAL .....	1	
-	201-635-21-01	...CHAPA LATERAL .....	1	F
- 31	200-515-28-02-000	...TRAVA .....	2	
- 32	201-631-47	...CALÇO .....	2	
- 33	85-35-295-15	...RECEPTÁCULO (SOUTHCO LION) .....	2	
- 34	201-631-50	..TAMPA LATERAL, CONJ .....	1	
-	201-635-22	..TAMPA LATERAL, CONJ .....	1	F
- 35	201-631-45	...DOBRADIÇA .....	1	
-	201-635-21-04	...DOBRADIÇA .....	1	F
- 36	201-631-43	...CHAPA LATERAL .....	1	
-	201-635-21-02	...CHAPA LATERAL .....	1	F
- 37	200-515-28-02-000	...TRAVA .....	2	
- 38	201-631-47	...CALÇO .....	2	
- 39	85-35-295-15	...RECEPTÁCULO (SOUTHCO LION) .....	2	
- 40	201-632	..CAPOTA, CONJ, SUPERIOR .....	REF	B
-	201-634	..CAPOTA, CONJ, SUPERIOR .....	REF	F
- 41	201-632-16	..PERFIL BORRACHA .....	1	B
-	201-634-04 S/D	..PERFIL NEOPRENE .....	1	F
- 42	AG-514-05-00-000	..JANELA INSPEÇÃO .....	1	B
- 43	2600-1W	...BORBOLETA (CAMLOC) .....	1	B
- 44	MS20257P2	...DOBRADIÇA (60 mm COMP) .....	1	B
-	MS20257P2	...DOBRADIÇA .....	1	F
- 45	201-632-09	..TAMPA SUPERIOR, CONJ .....	1	B
-	201-634-03	..TAMPA SUPERIOR, CONJ .....	1	F
- 46	201-632-11	...DOBRADIÇA .....	2	B
- 47	201-632-01	..TAMPA LATERAL .....	2	B
- 48	200-515.28.01.000	...SUPORTE, ARTICULAÇÃO .....	4	B
-	FC-003	...SUPORTE, ARTICULAÇÃO (ALTERNATIVO) .....	4	
PEÇAS DE FIXAÇÃO				

SEÇÃO II  
LISTA DE PEÇAS  
POR GRUPO CONJUNTO

IPANEMA  
CATÁLOGO DE PEÇAS

VOLUME, FIGURA E NÚMERO DE ÍNDICE	NÚMERO DE PEÇA	DESCRIÇÃO	UNIDADE POR CONJ.	EFET.
		1 2 3 4 5 6		
111 - 49	H14-3	...PORCA .....	8	B
-	MS21042L3	...PORCA .....	8	F
- 50	AN960-10	...ARRUELA .....	8	B
- 51	AN960-10L	...ARRUELA (PARA AJUSTAGEM FECHO) .....	CR	B
- 52	MS27039-1-10	...PARAFUSO .....	8	B
- 53	5W260	...PRESILHA .....	4	
-	85-12-260-16	...PRESILHA (ALTERNATIVA) .....	4	
- 53A	85-34-101-20	...RETENTOR .....	4	
		* * *		
- 54	201-635-03	.CARENAGEM DIREITA .....	1	F
-	201-635-02	.CARENAGEM ESQUERDA .....	1	F
- 55	201-635-23	.CINTA .....	1	H
		PEÇAS DE FIXAÇÃO		
-	NAS1768D4-2	.REBITE .....	CR	
-	AN960-6L	.ARRUELA .....	CR	
		E F E T I V I D A D E		
		A 200074 A 200434		
		B 200435 E SEGUINTE		
		C 200074 A 200276		
		D 200277 A 200549		
		F 200550 E SEGUINTE		
		H 200580 E SEGUINTE		

JULHO 1989

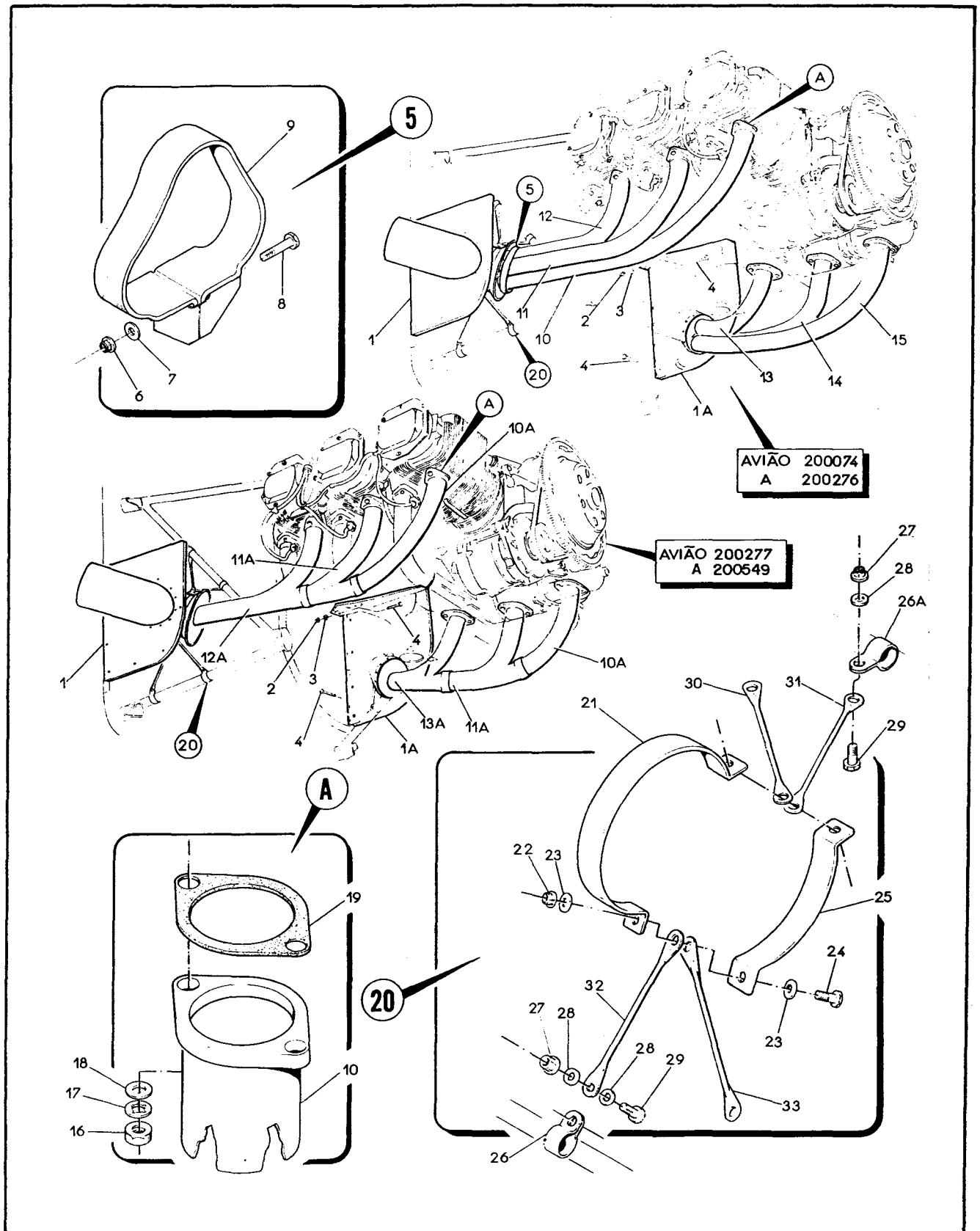


Figura 112. Instalação dos Escapamentos

SEÇÃO II  
LISTA DE PEÇAS  
POR GRUPO CONJUNTO

IPANEMA  
CATÁLOGO DE PEÇAS

VOLUME, FIGURA E NÚMERO DE ÍNDICE	NÚMERO DE PEÇA	1 2 3 4 5 6 DESCRIÇÃO	UNIDADE POR CONJ.	EFET.
112 -	201-621	ESCAPAMENTO, INSTAL (PARA PCS VEJA FIG 110) ...	REF	A
-	201-622	ESCAPAMENTO, INSTAL (PARA PCS VEJA FIG 110) ...	REF	B
-	201-623	ESCAPAMENTO, INSTAL (PARA PCS VEJA FIG 110) ...	REF	D
- 1	AG-532-02-00-000D	.AUMENTADOR, DIREITO .....	1	
- 1A	AG-532-01-00-000E	.AUMENTADOR, ESQUERDO .....	1	
- 2	H14-3	.PORCA .....	2	
-	MS21042L3	.PORCA .....	2	D
- 3	AN960-10L	.ARRUELA .....	4	
- 4	AN3-3A	.PINO ROSQUEADO .....	5	
- 5	201-621-10	.BRAÇADEIRA, CONJ .....	1	A
- 6	H14-3	..PORCA .....	1	A
- 7	AN960C10	..ARRUELA .....	1	A
- 8	AN3-5A	..PINO ROSQUEADO .....	1	A
- 9	201-621-10-01	..CINTA .....	1	A
- 10	201-621-06	.TUBO, CONJ, DIREITO, ESCAPAMENTO CILINDRO 1 ..	1	A
- 10A	201-622-01	.TUBO, CONJ, DIR, ESQ, ESCAPAMENTO CILINDRO 1 E 2 .	2	E
- 11	201-621-07	.TUBO, CONJ, DIREITO, ESCAPAMENTO CILINDRO 3 ..	1	A
- 11A	201-622-02	.TUBO, CONJ, DIR, ESQ, ESCAPAMENTO CILINDRO 3 E 4 .	2	B
-	201-623-01	.TUBO DE ESCAPE CENTRAL .....	2	D
- 12	201-621-08	.TUBO, CONJ, DIR, ESCAPAMENTO CILINDRO 5 .....	1	A
- 12A	201-622-04	.TUBO, CONJ, DIR, ESCAPAMENTO CILINDRO 5 .....	1	B
-	201-623-03	.TUBO, CONJ, DIR, ESCAPAMENTO CILINDRO 5 .....	1	D
- 13	201-621-05	.TUBO, CONJ, ESQ, ESCAPAMENTO CILINDRO 6 .....	1	A
- 13A	201-622-03	.TUBO, CONJ, ESQ, ESCAPAMENTO CILINDRO 6 .....	1	B
-	201-623-02	.TUBO, CONJ, ESQ, ESCAPAMENTO CILINDRO 6 .....	1	D
- 14	201-621-04	.TUBO, CONJ, ESQ, ESCAPAMENTO CILINDRO 4 .....	1	A
- 15	201-621-03	.TUBO, CONJ, ESQ, ESCAPAMENTO CILINDRO 2 .....	1	A
- 16	STD-1410	.PORCA (LYCOMING), F/C MOTOR .....	12	
- 17	STD-475	.ARRUELA (LYCOMING), F/C MOTOR .....	12	
- 18	STD-35	.ARRUELA (LYCOMING), F/C MOTOR .....	12	
- 19	65321	.JUNTA (LYCOMING), F/C MOTOR .....	6	
-	S/N	.JUNTA (LYCOMING), F/C MOTOR .....	6	
- 20	AG-544.00.00.000D	.SUPORTE DO AUMENTADOR, CONJ .....	1	
-	AG-544.00.00.000E	.SUPORTE DO AUMENTADOR, CONJ .....	1	
- 21	AG-544.01.00.000	..SEMIBRAÇADEIRA .....	1	
PEÇAS DE FIXAÇÃO				
- 22	H14-3	..PORCA .....	2	
- 23	AN960D10L	..ARRUELA .....	4	
- 24	AN3-3A	..PINO ROSQUEADO .....	2	
* * *				
- 25	AG-544.08.00.000	..SEMIBRAÇADEIRA .....	1	

JULHO 1989

IPANEMA  
CATÁLOGO DE PEÇAS

SEÇÃO II  
LISTA DE PEÇAS  
POR GRUPO CONJUNTO

VOLUME, FIGURA E NÚMERO DE ÍNDICE	NÚMERO DE PEÇA	DESCRIÇÃO	UNIDADE	EFET.
			POR CONJ.	
		1 2 3 4 5 6		
112 - 26	PE27010-16	..BRAÇADEIRA .....	2	C
- 26A	PE27010-12	..BRAÇADEIRA .....	2	C
		PEÇAS DE FIXAÇÃO		
- 27	H14-3	..PORCA .....	4	
- 28	AN960D10L	..ARRUELA .....	8	
- 29	AN3-4	..PINO ROSQUEADO (PARA TROCA USE AN3-3A) .....	4	
		* * *		
- 30	AG-544.04.00.000	..REFORÇADOR Nº 1 .....	1	
- 31	AG-544.05.00.000	..REFORÇADOR Nº 2 .....	1	
- 32	AG-544.06.00.000	..REFORÇADOR Nº 3 .....	1	
- 33	AG-544.07.00.000	..REFORÇADOR Nº 4 .....	1	
		EFETIVIDADE		
		A 200074 A 200276		
		B 200277 A 200529		
		C 200074 E SEQUENTES		
		D 200530 A 200549		
		E 200277 A 200549		



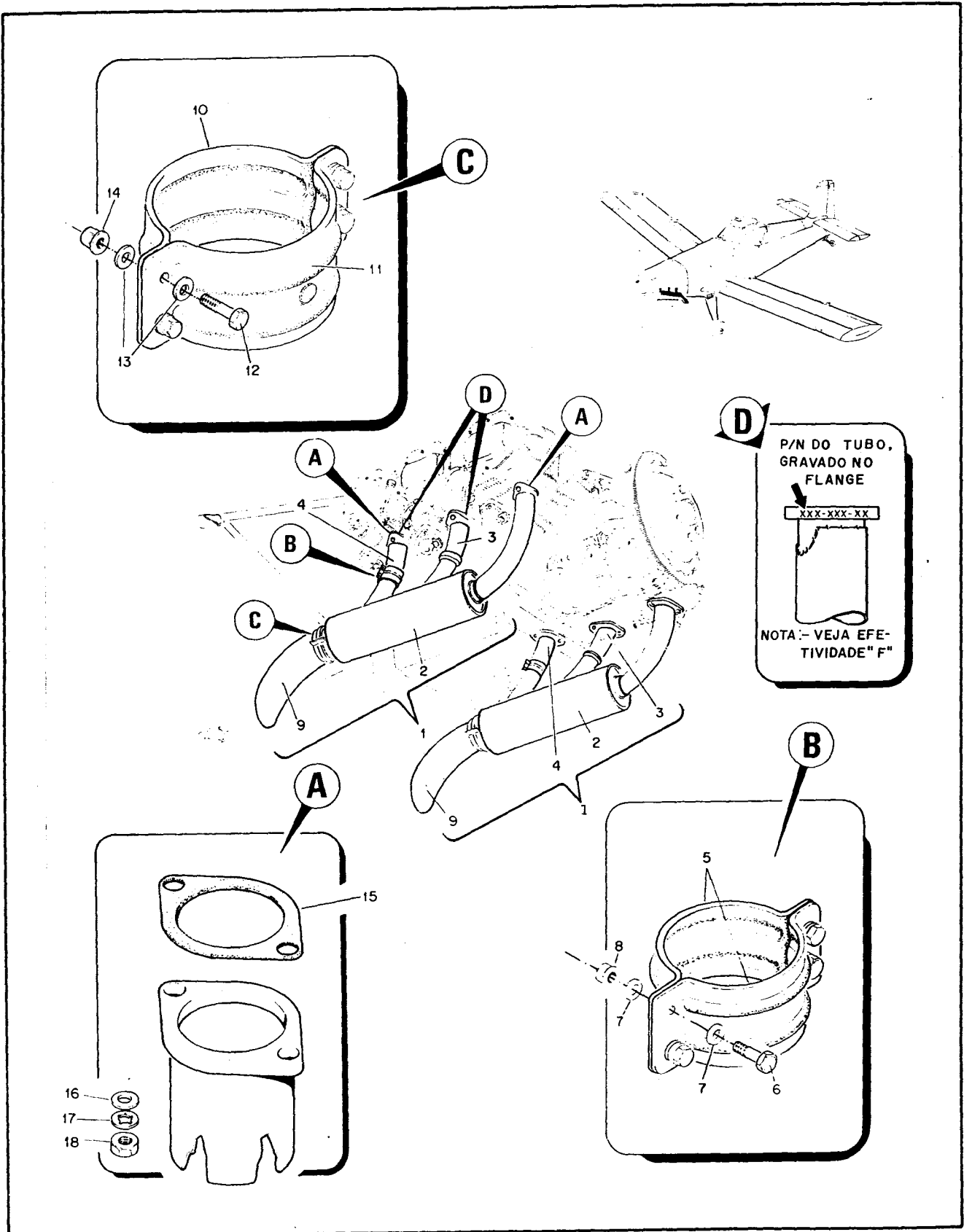


Figura 113. Instalação dos Escapamentos

IPANEMA  
CATÁLOGO DE PEÇAS

SEÇÃO II  
LISTA DE PEÇAS  
POR GRUPO CONJUNTO

VOLUME, FIGURA E NÚMERO DE ÍNDICE	NÚMERO DE PEÇA	DESCRIÇÃO	UNIDADE POR CONJ.	EFET.
		1 2 3 4 5 6		
113 - 1	201-624	.ESCAPAMENTO COMPLETO, CONJ, ESQ (PARA PCS VEJA FIG 110) .....	1	A
-	201-625	.ESCAPAMENTO COMPLETO, CONJ, DIR (PARA PCS VÊJA FIG 110) .....	1	A
- 2	201-624-32	..ESCAPAMENTO C/ SILENCIADOR, CONJ, ESQ .....	1	A
-	201-624-33	..ESCAPAMENTO C/ SILENCIADOR, CONJ, DIR .....	1	A
- 3	201-624-25	..TUBO ESCAPAMENTO, CONJ, CILINDRO 4 (ESQ), CILINDRO 3 (DIR) .....	1	B,F
-	201-624-26	..TUBO ESCAPAMENTO, CONJ, CILINDRO 4 (ESQ), CILINDRO 3 (DIR) .....	1	C,F
-	201-624-27	..TUBO ESCAPAMENTO, CONJ, CILINDRO 4 (ESQ), CILINDRO 3 (DIR) .....	1	D,F
-	201-624-39	..TUBO ESCAPAMENTO, CONJ, CILINDRO 4 (ESQ), CILINDRO 3 (DIR) .....	1	G,F
- 4	201-624-35	..TUBO ESCAPAMENTO, CONJ, CILINDRO 6 (ESQ), CILINDRO 5 (DIR) .....	1	B,F
-	201-624-36	..TUBO ESCAPAMENTO, CONJ, CILINDRO 6 (ESQ), CILINDRO 5 (DIR) .....	1	E,F
		PEÇAS DE FIXAÇÃO		
- 5	201-624-13	..SEMIBRAÇADEIRA .....	2	
- 6	AN3-4A	..PINO ROSQUEADO .....	4	
- 7	AN960C10	..ARRUELA .....	8	
- 8	MS21042L3	..PORCA .....	4	
		* * *		
- 9	201-624-05	..TUBO ESCAPAMENTO, ESQ .....	1	
-	201-624-06	..TUBO ESCAPAMENTO, DIR .....	1	
		PEÇAS DE FIXAÇÃO		
- 10	201-624-10	..SEMIBRAÇADEIRA .....	1	
- 11	201-624-17	..SEMIBRAÇADEIRA .....	1	
- 12	AN3-4A	..PINO ROSQUEADO .....	4	
- 13	AN960C10	..ARRUELA .....	8	
- 14	MS21042L3	..PORCA .....	4	
		* * *		
- 15	65321	.JUNTA (LYCOMING), F/C MOTOR .....	6	
- 16	STD-475	.ARRUELA (LYCOMING), F/C MOTOR .....	12	
- 17	STD-35	.ARRUELA (LYCOMING), F/C MOTOR .....	12	
- 18	STD-1410	.PORCA (LYCOMING), F/C MOTOR .....	6	

SEÇÃO II  
 LISTA DE PEÇAS  
 POR GRUPO CONJUNTO

IPANEMA  
 CATÁLOGO DE PEÇAS

VOLUME, FIGURA E NÚMERO DE ÍNDICE	NÚMERO DE PEÇA	DESCRIÇÃO	UNIDADE POR CONJ.	EFET.
113 -		1 2 3 4 5 6  E F E T I V I D A D E  A 200550 E SEGUINTEs B 200550 A 200571 C 200572 A 200605 D 200606 A 200612 E 200572 E SEGUINTEs F O P/N GRAVADO NO FLANGE TEM PRECEDÊNCIA SOBRE O P/N CONSTANTE DO CATÁLOGO G 200613 E SEGUINTEs		

JULHO 1989

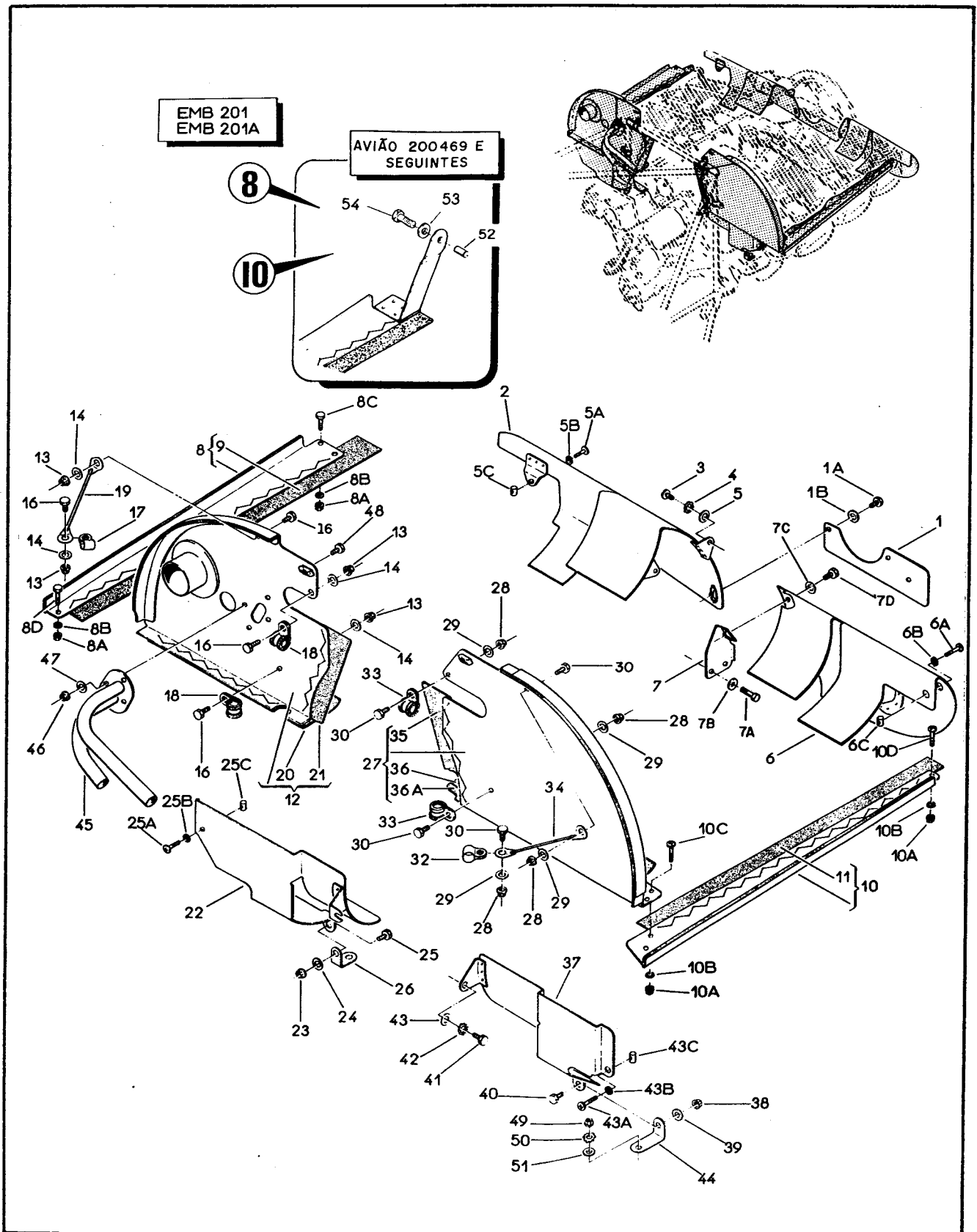


Figura 114. Sistema de Refrigeração do Motor

SEÇÃO II  
LISTA DE PEÇAS  
POR GRUPO CONJUNTO

IPANEMA  
CATÁLOGO DE PEÇAS

VOLUME, FIGURA E NÚMERO DE ÍNDICE	NÚMERO DE PEÇA	DESCRIÇÃO	UNIDADE POR CONJ.	EFET.
		1 2 3 4 5 6		
114 -	201-615	REFRIGERAÇÃO DO MOTOR, INSTAL, GRUPO MOTOPROPULSOR (PARA PCS VEJA FIG 110) .....	REF	A
- 1	201-615.03	.DEFLETOR DIANTEIRO .....	1	
		PEÇAS DE FIXAÇÃO		
- 1A	MS27039-1-06	.PARAFUSO .....	1	
- 1B	AN960-10L	.ARRUELA .....	1	
		* * *		
- 2	201-615.01	.DEFLETOR, CONJ, DIANTEIRO, ESQUERDO .....	1	
		PEÇAS DE FIXAÇÃO		
- 3	MS35265-80	.PARAFUSO .....	2	
- 4	2A6.4	.ARRUELA DENTADA (RHENO) .....	2	
- 5	AN960-416L	.ARRUELA .....	2	
- 5A	STD 1686	.PARAFUSO (LYCOMING) (ALTERNATIVO USE MS35266-62)	1	
- 5B	STD 1687	.ARRUELA (LYCOMING) (ALTERNATIVO USE 1A-5,3 RHE- NO) .....	1	
- 5C	65614	.PINO (LYCOMING) (ALTERNATIVO USE 201-615-20) .	1	
		* * *		
- 6	201-615-02	.DEFLETOR, CONJ, DIANTEIRO DIREITO .....	1	
-	201-615-23	.DEFLETOR, CONJ, DIANTEIRO DIREITO .....	1	H
		PEÇAS DE FIXAÇÃO		
-	MS27039-1-06	.PARAFUSO .....	1	
-	AN960-10L	.ARRUELA .....	1	
- 6A	STD 1686	.PARAFUSO (LYCOMING) (ALTERNATIVO USE MS35266-62)	1	
- 6B	STD 1687	.ARRUELA (LYCOMING) (ALTERNATIVO USE 1A-5,3 RHE- NO) .....	1	
- 6C	65614	.PINO (LYCOMING) (ALTERNATIVO USE 201-615-20) .	1	
		* * *		
- 7	201-615.12	.SUPORTE .....	1	
		PEÇAS DE FIXAÇÃO		
- 7A	AG-533.31.00.000	.PARAFUSO .....	2	
- 7B	AN960-616L	.ARRUELA .....	2	
- 7C	AN960-10L	.ARRUELA .....	1	

JULHO 1989

**IPANEMA  
CATÁLOGO DE PEÇAS**

**SEÇÃO II  
LISTA DE PEÇAS  
POR GRUPO CONJUNTO**

VOLUME, FIGURA E NÚMERO DE ÍNDICE	NÚMERO DE PEÇA	DESCRIÇÃO		UNIDADE POR CONJ.	EFET.
		1	23456		
114 - 7D	MS27039-1-06	PARAFUSO .....		1	
-	MS20995C32	..ARAME FRENO .....		CR	
		* * *			
- 8	201-615.04	..DEFLETOR, CONJ, LATERAL, ESQUERDO .....		1	
		PEÇAS DE FIXAÇÃO			
- 8A	H14-3	..PORCA .....		3	C
-	H14-3	..PORCA .....		1	J
- 8B	AN960-10L	..ARRUELA .....		3	B
-	AN960-10L	..ARRUELA .....		1	J
- 8C	MS27039-1-08	..PARAFUSO .....		2	J
- 8D	MS27039-1-06	..PARAFUSO .....		1	A
		* * *			
- 9	201-615.04.03	..VEDAÇÃO, TECIDO FIBRA DE VIDRO (TERMOVID) ...		1	
		PEÇAS DE FIXAÇÃO			
-	MS20995C32	..ARAME FRENO .....		CR	D
-	SAE1070-85	..ARAME AÇO.....		CR	E
		* * *			
- 10	201-615.05	..DEFLETOR, CONJ, LATERAL, DIREITO .....		1	
		PEÇAS DE FIXAÇÃO			
- 10A	H14-3	..PORCA .....		3	C
-	H14-3	..PORCA .....		2	J
- 10B	AN960-10L	..ARRUELA .....		3	B
-	AN960-10L	..ARRUELA .....		2	J
- 10C	MS27039-1-06	..PARAFUSO .....		2	A
- 10D	MS27039-1-08	..PARAFUSO .....		1	J
		* * *			
- 11	201-615.05.03	..VEDAÇÃO, TECIDO FIBRA DE VIDRO (TERMOVID) ...		1	
		PEÇAS DE FIXAÇÃO			
-	MS20995C32	..ARAME FRENO .....		CR	D
-	SAE1070-85	..ARAME AÇO .....		CR	E
		* * *			

SEÇÃO II  
LISTA DE PEÇAS  
POR GRUPO CONJUNTO

IPANEMA  
CATÁLOGO DE PEÇAS

VOLUME, FIGURA E NÚMERO DE ÍNDICE	NÚMERO DE PEÇA	DESCRIÇÃO	UNIDADE POR CONJ.	EFET.
		1 2 3 4 5 6		
114 - 12	201-615.06	.DEFLETOR, CONJ, TRASEIRO SUPERIOR, ESQUERDO ..	1	
		PEÇAS DE FIXAÇÃO		
- 13	H14-3	.PORCA .....	4	
- 14	AN960-10L	.ARRUELA .....	4	
- 15		ITEM ELIMINADO .....	1	
- 16	AN3-3A	.PINO ROSQUEADO .....	4	
- 17	PE27010-12	.BRAÇADEIRA .....	1	
- 18	MS21919WDG10	.BRAÇADEIRA .....	2	
- 19	201-615.13	.REFORÇADOR .....	1	
		* * *		
- 20	201-615.06.04	..VEDAÇÃO, TECIDO FIBRA DE VIDRO (TERMOVID) ...	1	
- 21	201-615.06.05	..VEDAÇÃO, TECIDO FIBRA DE VIDRO (TERMOVID) ...	1	
		PEÇAS DE FIXAÇÃO		
-	MS20995C32	..ARAME FRENO .....	CR	D
-	SAE1070-85	..ARAME AÇO .....	CR	E
		* * *		
- 22	201-615.08	.DEFLETOR, CONJ, INFERIOR TRASEIRO, ESQUERDO ..	1	
		PEÇAS DE FIXAÇÃO		
- 23	H14-3	.PORCA .....	1	
- 24	AN960-10L	.ARRUELA .....	1	
- 25	AN3-3A	.PINO ROSQUEADO .....	1	
- 25A	STD1686	.PARAFUSO (LYCOMING) (ALTERNATIVO USE MS35266-62)	1	
- 25B	STD1687	.ARRUELA (LYCOMONG) (ALTERNATIVO USE 1A-5,3 RHE- NO) .....	1	
- 25C	65614	.PINO (LYCOMING) (ALTERNATIVO USE 201-615-20) .	1	
		* * *		
- 26	201-615.10	.PERFIL, SUPORTE .....	1	
- 27	201-615.07	.DEFLETOR, CONJ, SUPERIOR TRASEIRO, DIREITO ...	1	
		PEÇAS DE FIXAÇÃO		
- 28	H14-3	.PORCA .....	4	
- 29	AN960-10L	.ARRUELA .....	4	
- 30	AN3-3A	.PINO ROSQUEADO .....	4	
- 31		ITEM ELIMINADO .....		

JULHO 1989

IPANEMA  
CATÁLOGO DE PEÇAS

SEÇÃO II  
LISTA DE PEÇAS  
POR GRUPO CONJUNTO

VOLUME, FIGURA E NÚMERO DE ÍNDICE	NÚMERO DE PEÇA	DESCRIÇÃO	UNIDADE POR CONJ.	EFET.
		1 2 3 4 5 6		
114 - 32	PE27010-12	.BRAÇADEIRA .....	1	F
-	PE27010-12	.BRAÇADEIRA .....	2	G
- 33	MS21919WDG10	.BRAÇADEIRA .....	2	
- 34	201-615.15	.REFORÇADOR .....	1	
		* * *		
- 35	201-615.07.05	..VEDAÇÃO, TECIDO FIBRA DE VIDRO (TERMOVID) ...	1	
- 36	201-615.07.04	..VEDAÇÃO, TECIDO FIBRA DE VIDRO (TERMOVID) ...	1	
- 36A	201-615.07.06	..VEDAÇÃO, TECIDO FIBRA DE VIDRO (TERMOVID) ...	1	
		PEÇAS DE FIXAÇÃO		
-	MS20995C32	..ARAME FRENO .....	CR	D
-	SAE1070-85	..ARAME AÇO .....	CR	E
		* * *		
- 37	201-615.09	..DEFLETOR, CONJ, TRASEIRO INFERIOR, DIREITO ...	1	
		PEÇAS DE FIXAÇÃO		
- 38	H14-3	.PORCA .....	1	
- 39	AN960-10L	.ARRUELA .....	1	
- 40	AN3-3A	.PINO ROSQUEADO .....	1	
- 41	MS35265-80	.PARAFUSO .....	1	
- 42	2A6.4	.ARRUELA DENTADA (RHENO) .....	1	
- 43	AN960-416L	.ARRUELA .....	1	
- 43A	STD 1686	.PARAFUSO (LYCOMONG) (ALTERNATIVO USE MS35266-62)	1	
- 43B	STD 1687	.ARRUELA (LYCOMING) (ALTERNATIVO USE 1A-5,3 RHE- NO) .....	1	
- 43C	65614	.PINO (LYCOMING) (ALTERNATIVO USE 201-615-20) .	1	
		* * *		
- 44	201-615.11	..PERFIL, SUPORTE .....	1	
- 45	201-615.14	..TUBO, CONJ, REFRIGERAÇÃO MAGNETO .....	1	
		PEÇAS DE FIXAÇÃO		
- 46	H14-3	.PORCA .....	4	
- 47	AN960-10L	.ARRUELA .....	4	
- 48	AN3-3A	.PINO ROSQUEADO .....	4	
- 49	AN315-4R	.PORCA .....	1	
- 50	2A6.4	.ARRUELA DENTADA (RHENO) .....	1	
- 51	AN960-416L	.ARRUELA .....	1	



SEÇÃO II  
LISTA DE PEÇAS  
POR GRUPO CONJUNTO

IPANEMA  
CATÁLOGO DE PEÇAS

VOLUME, FIGURA E NÚMERO DE ÍNDICE	NÚMERO DE PEÇA	DESCRIÇÃO	UNIDADE POR CONJ.	EFET.
		1 2 3 4 5 6		
114 -		* * *		
- 52	201-615-22	.BUCHA .....	1	J
- 53	MS35338-44	.ARRUELA .....	1	J
- 54	210-615-21	.PARAFUSO .....	1	J
		E F E T I V I D A D E		
		A 200074 E SEGUINTE		
		B 200074 A 200468		
		C 200329 A 200468		
		D 200074 A 200159		
		E 200160 E SEGUINTE		
		F 200074 A 200259		
		G 200260 E SEGUINTE		
		H 200645 E SEGUINTE		
		J 200469 E SEGUINTE		

JULHO 1989

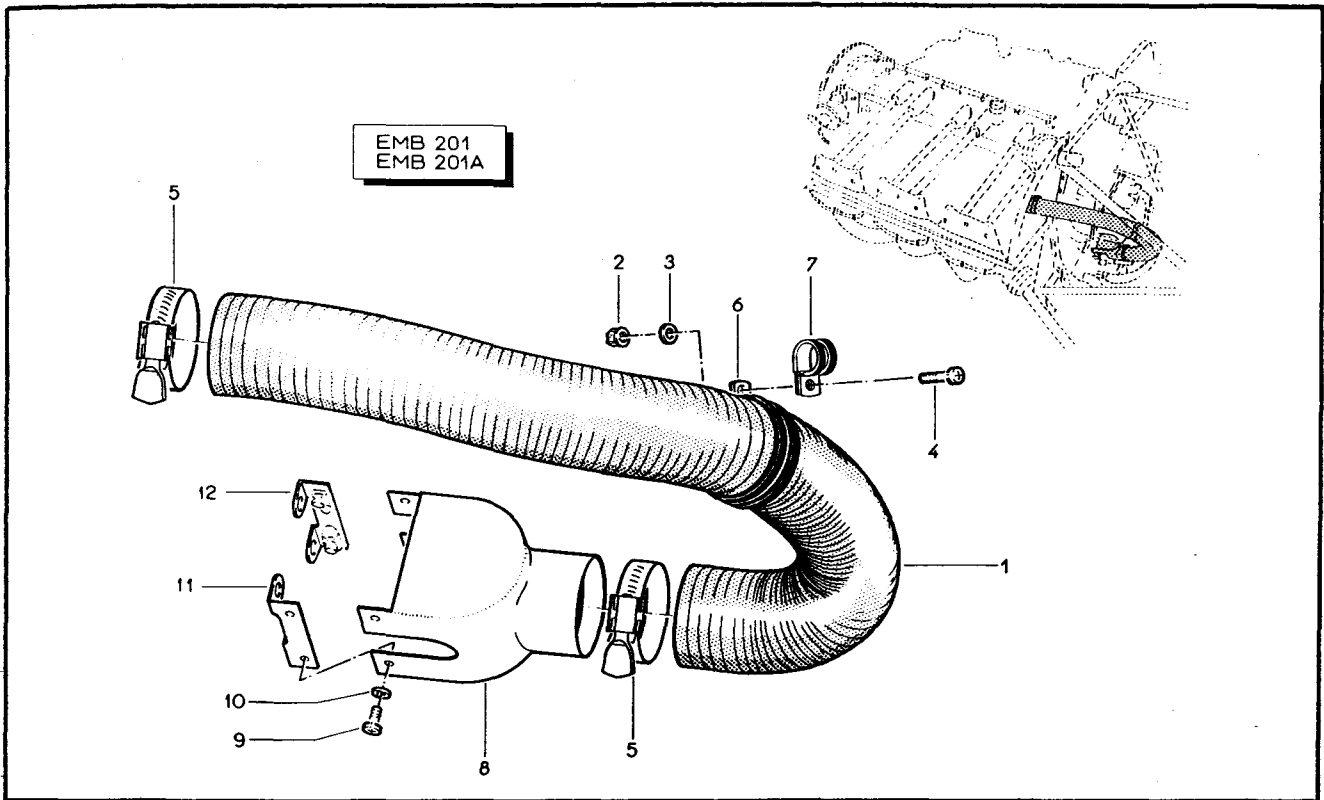


Figura 115. Instalação do Sistema de Refrigeração do Combustível

VOLUME, FIGURA E NÚMERO DE ÍNDICE	NÚMERO DE PEÇA	DESCRIÇÃO	UNIDADE POR CONJ.	EFET.
		1 2 3 4 5 6		
115 -	201-619	REFRIGERAÇÃO DO COMBUSTÍVEL, INSTAL, GRUPO MOTOPROPULSOR (PARA PCS VEJA FIG 110) .....	REF	A, B
- 1	201-619.04	.TRAQUÉIA FLEXÍVEL .....	1	
		PEÇAS DE FIXAÇÃO		
- 2	H14-3	.PORCA .....	1	
- 3	AN960-10	.ARRUELA .....	1	
- 4	MS27039-1-09	.PARAFUSO .....	1	
- 5	AN737TW74	.BRAÇADEIRA .....	2	
- 6	PE27019RI32	.BRAÇADEIRA .....	1	
- 7	MS21919WDG11	.BRAÇADEIRA .....	1	
		* * *		
- 8	201-619.01	.CARENAGEM, CONJ .....	1	
		PEÇAS DE FIXAÇÃO		
- 9	MS27039-1-07	.PARAFUSO .....	4	

SEÇÃO II  
LISTA DE PEÇAS  
POR GRUPO CONJUNTO

IPANEMA  
CATÁLOGO DE PEÇAS

VOLUME, FIGURA E NÚMERO DE ÍNDICE	NÚMERO DE PEÇA	DESCRIÇÃO	UNIDADE POR CONJ.	EFET.
		1 2 3 4 5 6		
115 - 10	AN960-10	.ARRUELA .....	4	
		* * *		
- 11	201-619.02	.SUPORTE, CARENAGEM, ESQUERDO .....	1	
- 12	201-619.03	.SUPORTE, CARENAGEM, DIREITO .....	1	
		E F E T I V I D A D E		
		A 200074 A 200236		
		B 200237 E SEGUINTE - ALTERNATIVO		

JULHO 1989

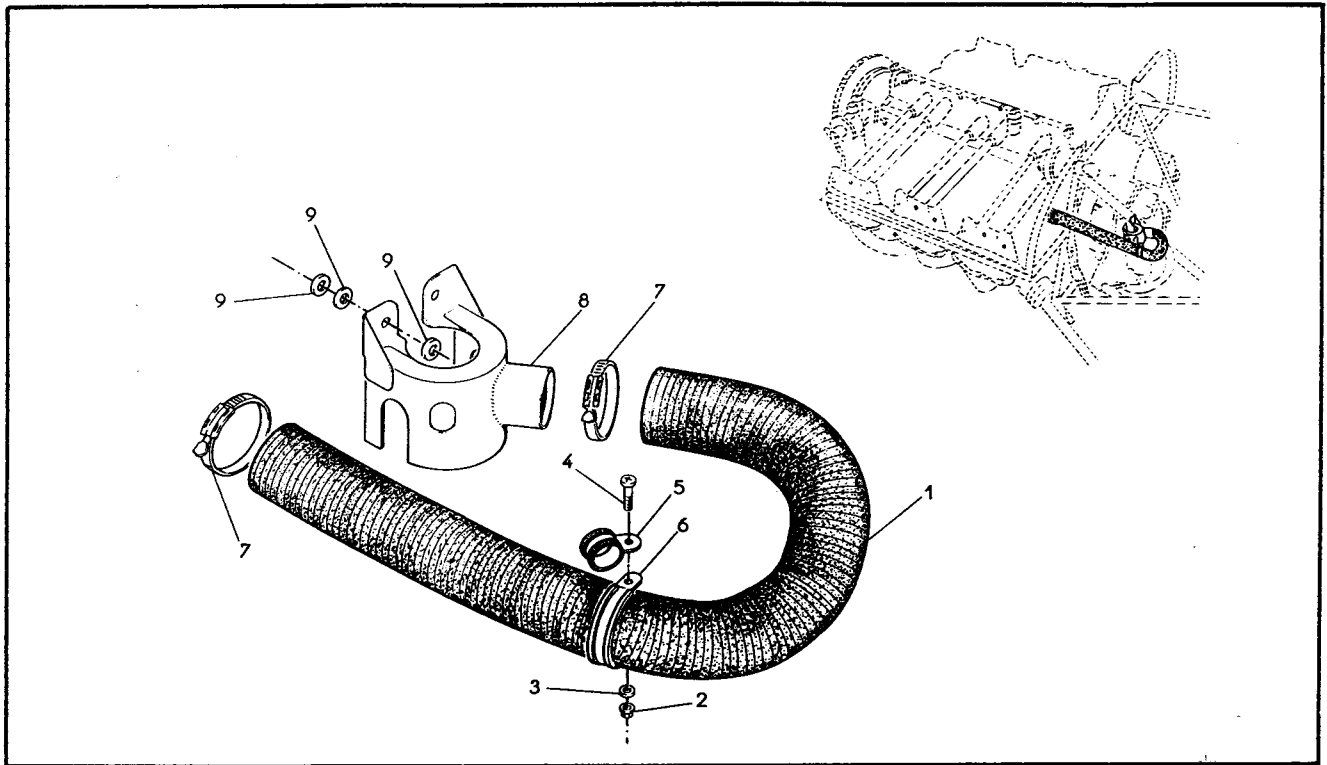


Figura 116. Instalação do Sistema de Refrigeração do Combustível

VOLUME, FIGURA E NÚMERO DE ÍNDICE	NÚMERO DE PEÇA	DESCRIÇÃO	UNIDADE FOR CONJ.	EFET.
		123456		
116 -	201-620	REFRIGERAÇÃO DO COMBUSTÍVEL, INSTAL, GRUPO MOTOPROPULSOR (PARA PCS VEJA FIG 110) (U/C MOTOR P/N 10-540KLJ5D) .....	REF	A
- 1	201-620-04	.TRAQUÉIA .....	1	
		PEÇAS DE FIXAÇÃO		
- 2	H14-3	.PORCA .....	1	
- 3	AN960-10	.ARRUELA .....	1	
- 4	MS27039-1-09	.PARAFUSO .....	1	
- 5	MS21919WDG11	.BRAÇADEIRA .....	1	
- 6	PE27019RI32	.BRAÇADEIRA .....	1	
- 7	AN737W74	.BRAÇADEIRA .....	2	
		* * *		
- 8	201-620-02	.CARENAGEM .....	1	
- 9	AN960-616L	.ARRUELA .....	6	
		EFETIVIDADE		
		A 200237 E SEQUINTES		

EMB 201  
EMB 201A

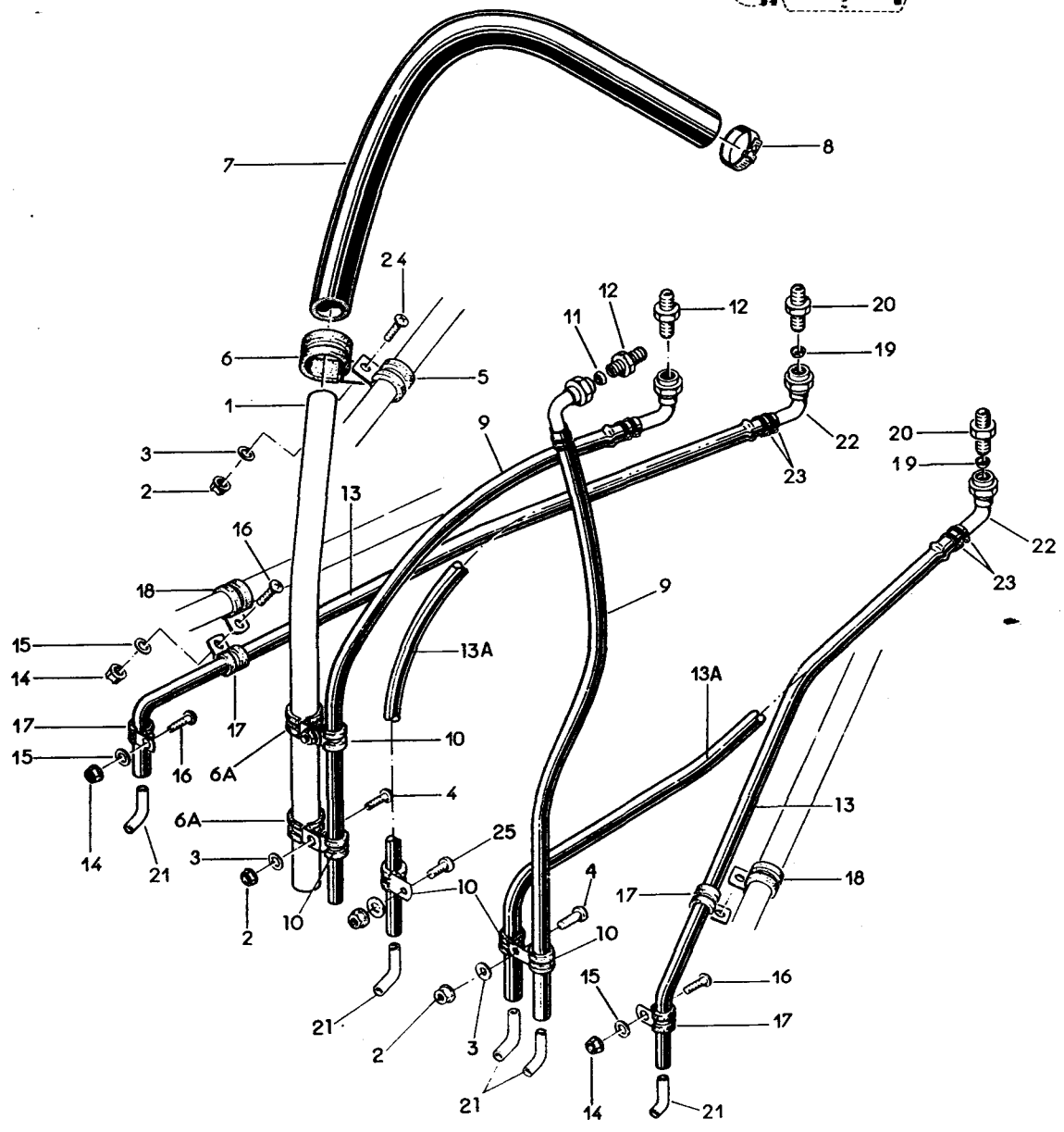
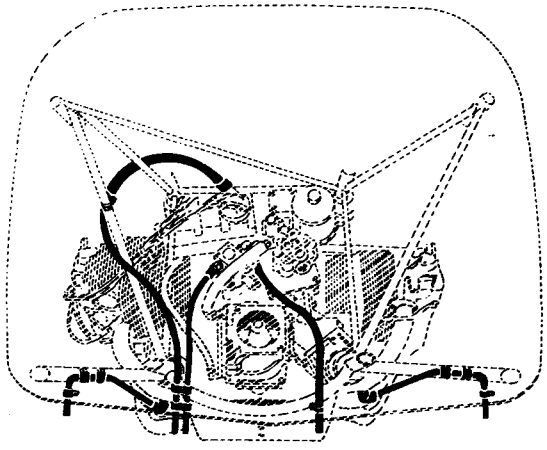


Figura 117. Instalação dos Drenos e Suspiros no Grupo Motopropulsor

**IPANEMA  
CATÁLOGO DE PEÇAS**

**SEÇÃO II  
LISTA DE PEÇAS  
POR GRUPO CONJUNTO**

VOLUME, FIGURA E NÚMERO DE ÍNDICE	NÚMERO DE PEÇA	DESCRIÇÃO	UNIDADE POR CONJ.	EFET.
		123456		
117 -	201-680	.DRENOS E SUSPIROS, INSTAL, GRUPO MOTOPROPULSOR (PARA PCS VEJA FIG 110) .....	REF	A
- 1	AG-507.09.00.000	.TUBO, SUSPIRO, CARTER DO ÓLEO .....	1	
		PEÇAS DE FIXAÇÃO		
- 2	H14-3	.PORCA .....	4	
- 3	AN960-10L	.ARRUELA .....	4	
- 4	MS27039-1-08	.PARAFUSO .....	3	
- 5	MS21919WDG12	.BRAÇADEIRA .....	1	
- 6	MS21919WDG24	.BRAÇADEIRA .....	1	
- 6A	MS21919WDG16	.BRAÇADEIRA .....	2	
		* * *		
- 7	AG-507.08.00.000	.MANGUEIRA, CONJ, SUSPIRO CARTER DO ÓLEO .....	1	
		PEÇAS DE FIXAÇÃO		
- 8	AN737TW56	.BRAÇADEIRA .....	1	
		* * *		
- 9	201-680.06	.MANGUEIRA, CONJ, BOMBA DE COMBUSTÍVEL/DRENO ..	2	D
-	201-680.06	.MANGUEIRA, CONJ, BOMBA DE COMBUSTÍVEL/DRENO U/C MOTOR PN 10-540-K1J5D SOMENTE LADO DIREITO ...	1	E
		PEÇAS DE FIXAÇÃO		
- 10	MS21919WDG7	.BRAÇADEIRA .....	2	D
-	MS21919WDG7	.BRAÇADEIRA .....	1	E
-	MS21919WDG7	.BRAÇADEIRA .....	2	H
		* * *		
- 11	201-680.21	.REDUTOR .....	1	
- 12	AN816-4D	.NIPPLE .....	2	D
-	AN816-4D	.NIPPLE (U/C MOTOR PN 10-540-K1J5D - SOMENTE LA- DO DIREITO) .....	1	E
- 13	201-680.05	.MANGUEIRA, CONJ, CARTER COMBUSTÍVEL/DRENO ....	2	G
- 13A	201-680.05	.MANGUEIRA, CONJ, CARTER COMBUSTÍVEL/DRENO ....	2	H
		PEÇAS DE FIXAÇÃO		
- 14	H14-3	.PORCA .....	4	G
- 15	AN960-10L	.ARRUELA .....	4	G
- 16	MS27039-1-08	.PARAFUSO .....	4	G
- 17	MS21919WDG7	.BRAÇADEIRA .....	4	G

SEÇÃO II  
LISTA DE PEÇAS  
POR GRUPO CONJUNTO

IPANEMA  
CATÁLOGO DE PEÇAS

VOLUME, FIGURA E NÚMERO DE ÍNDICE	NÚMERO DE PEÇA	DESCRIÇÃO	UNIDADE POR CONJ.	EFET.
		123456		
117 - 18	MS21919WDG16	.BRAÇADEIRA .....	2	G
		* * *		
- 19	201-680.07	.REDUTOR .....	2	C
-	201-780.21	.REDUTOR .....	1	F
- 20	AN816-4D	.NIPPLE .....	2	
- 21	201-680.22	.TUBO .....	3	H
- 22	24995	.VÁLVULA DRENO (ALTERNATIVO USE 201-680.10) ...	2	B
-	201-680.10	.VÁLVULA DRENO (ALTERNATIVO USE 24995 PIPER) ..	2	B
- 23	SST-2S-0	.FITA DE FIXAÇÃO (PANDUIT) .....	4	B
- 24	AN3-4A	.PINO ROSQUEADO .....	1	A
- 25	MS27039-1-08	.PARAFUSO .....	1	H
-	AN960-10L	.ARRUELA .....	1	H
-	H14-3	.PORCA .....	1	H
		E F E T I V I D A D E		
		A 200074 E SEGUINTE		
		B 200245 E SEGUINTE		
		C 200074 A 200244		
		D 200074 A 200236		
		E 200237 E SEGUINTE		
		F 200136 E SEGUINTE		
		G ATÉ 200549		
		H 200550 E SEGUINTE		

JULHO 1989

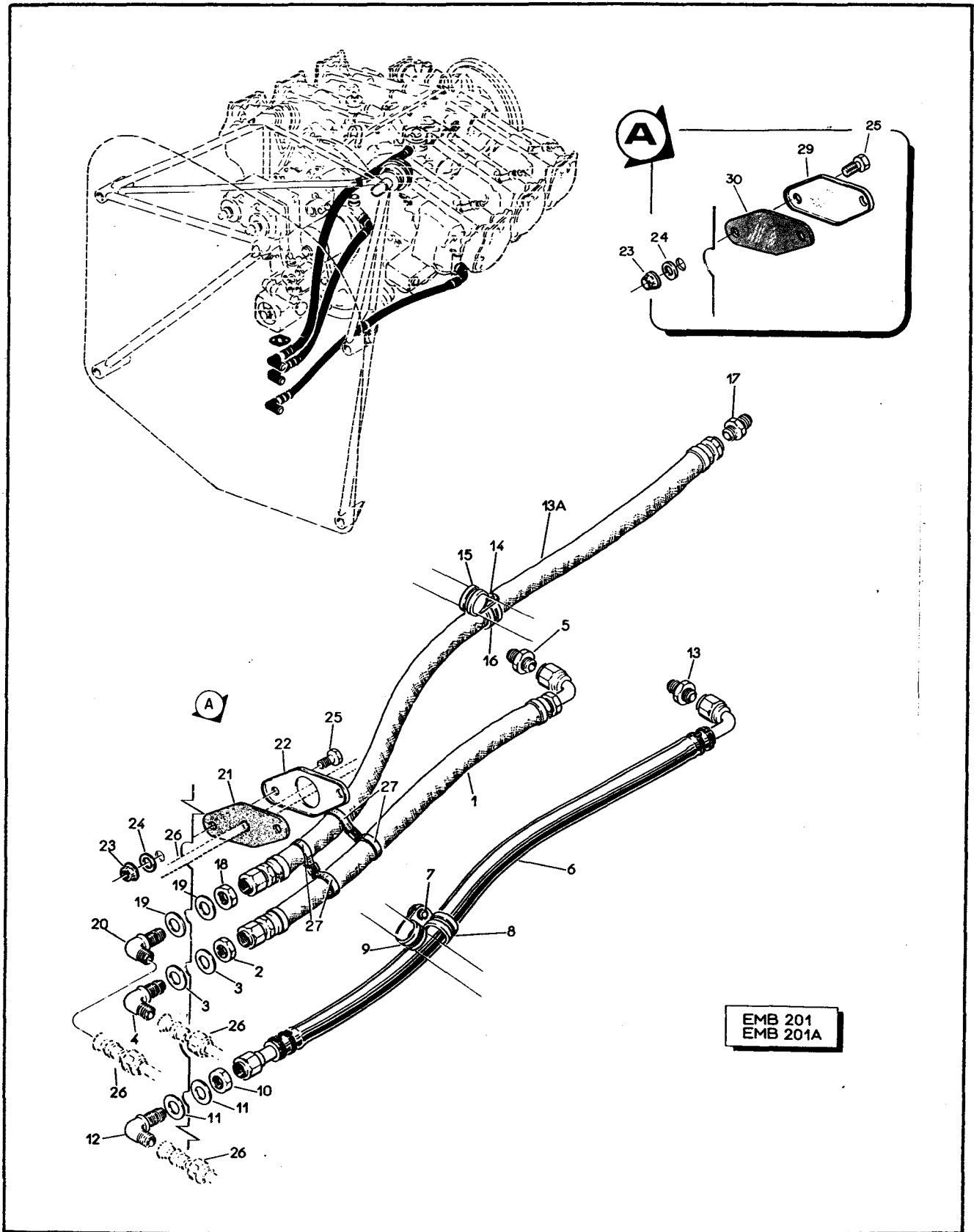


Figura 118. Instalação das Linhas dos Instrumentos no Grupo Motopropulsor



SEÇÃO II  
LISTA DE PEÇAS  
POR GRUPO CONJUNTO

IPANEMA  
CATÁLOGO DE PEÇAS

VOLUME, FIGURA E NÚMERO DE ÍNDICE	NÚMERO DE PEÇA	DESCRIÇÃO	UNIDADE POR CONJ.	EFET.
		1 2 3 4 5 6		
118 -	201-746.11	LINHAS DOS INSTRUMENTOS, INSTAL, GRUPO MOTOPRO- PULSOR (PARA PCS VEJA FIG 110) .....	REF	A
- 1	AG-507.07.00.000	.MANGUEIRA, CONJ, PRESSÃO DE ÓLEO .....	1	
- 2	AN924-4D	.PORCA .....	1	
- 3	AN960D716	.ARRUELA .....	2	
- 4	AN833-4D	.COTOVELO .....	1	
-	PAC79038	.CONEXÃO TÊ .....	1	C
- 5	200A-660.01	.ADAPTADOR .....	1	
- 6	201-746.11.04	.MANGUEIRA, CONJ, PRESSÃO DE ADMISSÃO .....	1	
		PEÇAS DE FIXAÇÃO		
- 7	H14-3	.PORCA .....	1	
-	AN960-10L	.ARRUELA .....	1	
-	AN3-3A	.PINO ROSQUEADO .....	1	
- 8	MS21919WDG7	.BRAÇADEIRA .....	1	
- 9	MS21919WDG11	.BRAÇADEIRA .....	1	
		* * *		
- 10	AN924-4D	.PORCA .....	1	
- 11	AN960D716	.ARRUELA .....	2	
- 12	AN833-4D	.COTOVELO .....	1	
- 13	AN816-4	.NIPPLE .....	1	A
- 13A	201-746.11.01	.MANGUEIRA, CONJ, FLUXO DE COMBUSTÍVEL .....	1	
		PEÇAS DE FIXAÇÃO		
- 14	H14-3	.PORCA .....	1	
-	AN960-10L	.ARRUELA .....	1	
-	AN3-3A	.PINO ROSQUEADO .....	1	
- 15	MS21919WDG10	.BRAÇADEIRA .....	1	
- 16	MS21919WDG11	.BRAÇADEIRA .....	1	
		* * *		
- 17	201-746.11.02	.NIPPLE ESPECIAL .....	1	
- 18	AN924-4D	.PORCA .....	1	
- 19	AN960D716	.ARRUELA .....	2	
- 20	AN833-4D	.COTOVELO .....	1	
- 21	AG-005-04-00-000	.VEDAÇÃO, CABO TACÔMETRO .....	1	
- 22	AG-005-03-00-000	.CHAPA FIXAÇÃO .....	1	
		PEÇAS DE FIXAÇÃO		
- 23	H14-3	.PORCA .....	2	

JULHO 1989

**IPANEMA  
CATÁLOGO DE PEÇAS**

**SEÇÃO II  
LISTA DE PEÇAS  
POR GRUPO CONJUNTO**

VOLUME, FIGURA E NÚMERO DE ÍNDICE	NÚMERO DE PEÇA	DESCRIÇÃO	UNIDADE POR CONJ.	EFET.
		1 2 3 4 5 6		
118 - 24	AN960-10L	.ARRUELA .....	4	
- 25	AN3-4A	.PINO ROSQUEADO .....	2	
		* * *		
- 26	201-746-12	LINHAS DOS INSTRUMENTOS, INSTAL, FUSELAGEM (VE- JA FIG 103) .....	REF	
- 27	MS3367-7-9	.FITA DE FIXAÇÃO .....	4	B
- 28	CR2M	.ESPAÇADOR .....	2	B
- 29	201-746-11-05	.CHAPA .....	1	C
- 30	201-746-11-06	.JUNTA DE AMIANTO .....	1	C
		E F E T I V I D A D E		
		A 200074 E SEGUINTE		
		B 200578 E SEGUINTE		
		C QUANDO INSTALADO TACÔMETRO ELÉTRICO		

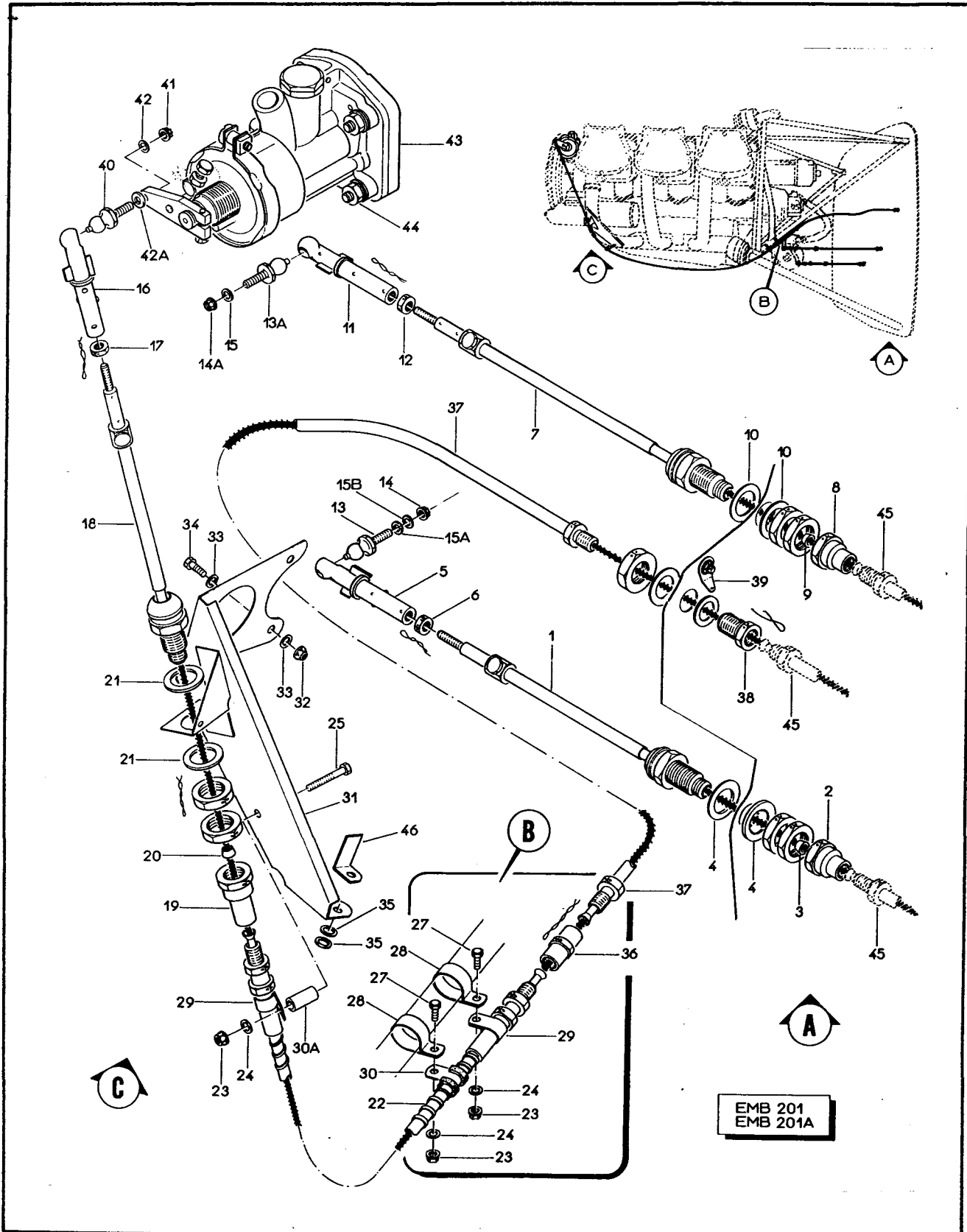


Figura 119. Instalação dos Comandos do Motor no Grupo Motopropulsor

**IPANEMA  
CATÁLOGO DE PEÇAS**

**SEÇÃO II  
LISTA DE PEÇAS  
POR GRUPO CONJUNTO**

VOLUME, FIGURA E NÚMERO DE ÍNDICE	NÚMERO DE PEÇA	DESCRIÇÃO	UNIDADE POR CONJ.	EFET.
		123456		
119 -	201-510.11	COMANDOS DO MOTOR, INSTAL, GRUPO MOTOPROPULSOR (PARA PCS VEJA FIG 110) .....	REF	A
- 1	C6334-24	.UNIDADE TELESCÓPICA (TELEFLEX), COMANDO DE MISTURA .....	1	G
- 2	15655	.ADAPTADOR (TELEFLEX) .....	1	
- 3	AG-506.04.00.000	.BUCHA CÔNICA .....	1	
- 4	201-510.11.25	.ARRUELA ESPECIAL .....	2	
-	MS20995C32	.ARAME FRENO .....	CR	
- 5	NO6-12-41-3-2-2	.TERMINAL ESPECIAL (L'HOTELIER) .....	1	
- 6	NAS509-4	.PORCA .....	1	
- 7	C6334-36	.UNIDADE TELESCÓPICA (TELEFLEX), COMANDO DE POTÊNCIA .....	1	G
- 8	15655	.ADAPTADOR (TELEFLEX) .....	1	
- 9	AG-506.04.00.000	.BUCHA CÔNICA .....	1	
- 10	AN960-1016L	.ARRUELA .....	2	
-	MS20995C32	.ARAME FRENO .....	CR	
- 11	NO6-12-41-3-2-2	.TERMINAL, ESPECIAL (L'HOTELIER) .....	1	
- 12	NAS509-4	.PORCA .....	1	
- 13	262-06	.RÓTULA (L'HOTELIER) .....	1	
- 13A	AG-506.08.00.000	.RÓTULA ESPECIAL .....	1	
		PEÇAS DE FIXAÇÃO		
- 14	H14-4	.PORCA .....	1	
- 14A	H14-3	.PORCA .....	1	
- 15	AN960-10L	.ARRUELA .....	1	
- 15A	AN960-416	.ARRUELA .....	1	
- 15B	AN960-416L	.ARRUELA .....	1	
		* * *		
- 16	4A-514.21.08	.TERMINAL ESPECIAL .....	1	
- 17	NAS509-4	.PORCA .....	1	
-	MS20995C32	.ARAME FRENO .....	CR	
- 18	C6334-24	.UNIDADE TELESCÓPICA (TELEFLEX), COMANDO DA HÉLICE .....	1	G
- 19	15655	.ADAPTADOR (TELEFLEX) .....	1	
- 20	AG-506.04.00.000	.BUCHA CÔNICA .....	1	
- 21	AN960-1016L	.ARRUELA .....	2	
-	MS20995C32	.ARAME FRENO .....	CR	
- 22	26178-2	.CONTROLE FLEXÍVEL (TELEFLEX) .....	1	
		PEÇAS DE FIXAÇÃO		
- 23	H14-3	.PORCA .....	3	
- 24	AN960-10L	.ARRUELA .....	3	

SEÇÃO II  
LISTA DE PEÇAS  
POR GRUPO CONJUNTO

IPANEMA  
CATÁLOGO DE PEÇAS

VOLUME, FIGURA E NÚMERO DE ÍNDICE	NÚMERO DE PEÇA	DESCRIÇÃO	UNIDADE POR CONJ.	EFET.
		1 2 3 4 5 6		
119 - 25	AN3-7A	.PINO ROSQUEADO .....	1	
- 26		ITEM ELIMINADO .....		
- 27	AN3-3A	.PINO ROSQUEADO .....	2	
- 28	PE27010-12	.BRAÇADEIRA .....	2	
- 29	PE27010-8	.BRAÇADEIRA .....	2	
- 30	PE27017-6	.BRAÇADEIRA .....	1	
-	MS20995C32	.ARAME FRENO .....	CR	
- 30A	201-510.11.27	.DISTANCIADOR .....	1	
		* * *		
- 31	201-510.11.01	.SUPORTE .....	1	
		PEÇAS DE FIXAÇÃO		
- 32	H14-4	.PORCA .....	2	
- 33	AN960-416L	.ARRUELA .....	4	
- 34	AN4-13A	.PINO ROSQUEADO .....	2	
- 35	MS9320-10	.ARRUELA .....	2	E
-	AN960C416	.ARRUELA .....	2	F
		* * *		
- 36	15489	.CONECTOR (TELEFLEX) .....	1	
- 37	201-510.11.02	.CONDUITE, CONJ, COM DUAS PORCAS CONECTORAS 187 HI-EFF ESPEC. 15488 (TELEFLEX) .....	1	
-	MS20995C32	.ARAME FRENO .....	CR	
- 38	15571	.CONECTOR, ANTEPARO (TELEFLEX) .....	1	
- 39	4A-610.21.07	.SUPORTE, FRENO .....	2	B
-	PE24013-10C	.ARRUELA .....	2	C
- 40	AG-506.08.00.000	.RÓTULA ESPECIAL .....	1	
		PEÇAS DE FIXAÇÃO		
- 41	H14-3	.PORCA .....	1	
- 42	AN960-10L	.ARRUELA .....	1	
- 42A	AN960-10	.ARRUELA .....	1	
		* * *		
- 43	E210681	.GOVERNADOR DA HÉLICE (WOODWARD) .....	1	
		PEÇAS DE FIXAÇÃO		
- 44	STD-1410	.PORCA (LYCOMING), F/C IO540K1F5D .....	4	
-	STD-35	.ARRUELA PLANA (LYCOMING), F/C IO540K1F5D .....	4	

JULHO 1989

IPANEMA  
CATÁLOGO DE PEÇAS

SEÇÃO II  
LISTA DE PEÇAS  
POR GRUPO CONJUNTO

VOLUME, FIGURA E NÚMERO DE ÍNDICE	NÚMERO DE PEÇA	DESCRIÇÃO	UNIDADE POR CONJ.	EFET.
		123456		
119 -	STD-475	.ARRUELA PRESSÃO (LYCOMING), F/C IO540K1F5D ...	4	
-	67556	.PARAFUSO PRISIONEIRO (LYCOMING), F/C IO540K1F5D	4	
		* * *		
- 45	201-510-10	COMANDOS DO MOTOR, INSTAL, FUSELAGEM (VEJA FIG 124) .....	REF	
- 46	201-615.11	.PERFIL, SUPORTE .....	1	D
		E F E T I V I D A D E		
		A 200074 E SEGUINTE		
		B 200074 A 200285		
		C 200286 E SEGUINTE		
		D 200311 E SEGUINTE		
		E 200001 A 200366		
		F 200367 E SEGUINTE		
		G ATÉ 200539		

SEÇÃO II  
LISTA DE PEÇAS  
POR GRUPO CONJUNTO

IPANEMA  
CATÁLOGO DE PEÇAS

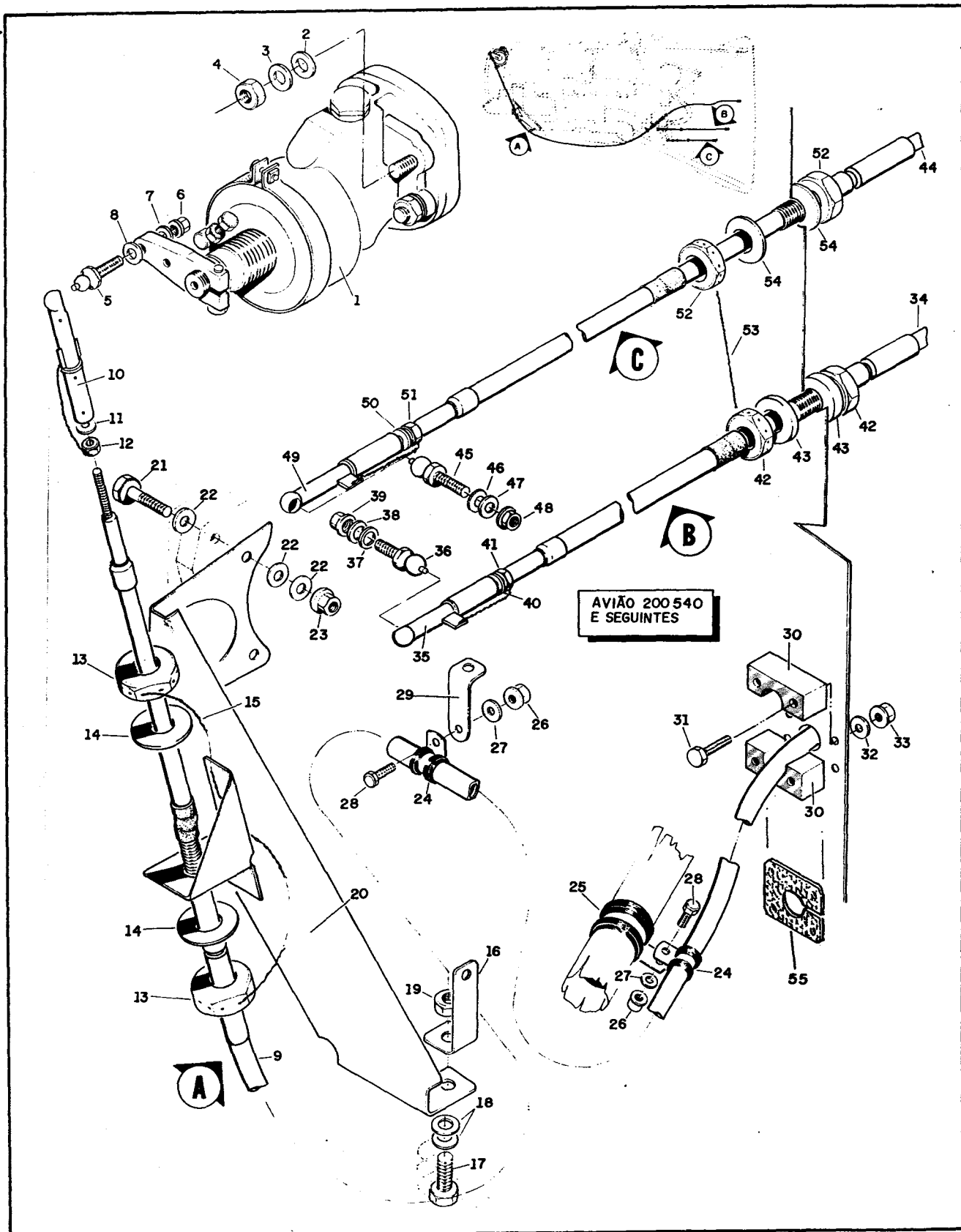


Figura 120. Instalação dos Comandos do Motor no Grupo Motopropulsor

JULHO 1989

IPANEMA  
CATÁLOGO DE PEÇAS

SEÇÃO II  
LISTA DE PEÇAS  
POR GRUPO CONJUNTO

VOLUME, FIGURA E NÚMERO DE ÍNDICE	NÚMERO DE PEÇA	DESCRIÇÃO	UNIDADE POR CONJ.	EFET.
		123456		
120 -	201-510-13	COMANDOS DO MOTOR, INSTAL, GRUPO MOTOPROPULSOR (PARA PCS VEJA FIG 110) .....	REF	A
- 1	E210681	.GOVERNADOR DE HÉLICE .....	1	
		PEÇAS DE FIXAÇÃO		
- 2	STD-35	.ARRUELA LISA (F/C MOTOR) .....	4	
- 3	STD-475	.ARRUELA TRAVA (F/C MOTOR) .....	4	
- 4	STD-1410	.PORCA (F/C MOTOR) .....	4	
		* * *		
- 5	AG-506.08.00.000	.RÓTULA ESPECIAL .....	1	
		PEÇAS DE FIXAÇÃO		
- 6	MS21042L3	.PORCA FREIO .....	1	
- 7	AN960-10L	.ARRUELA PLANA .....	1	
- 8	AN960-10	.ARRUELA PLANA .....	1	
		* * *		
- 9	HF25	.CABO COMANDO HÉLICE .....	1	
- 10	N06-12-41-3-2-2	.TERMINAL COM RÓTULA .....	1	
- 11	MS35338-44	.ARRUELA DE PRESSÃO .....	1	
- 12	NAS509-4	.PORCA SEXTAVADA .....	1	
- 13	NAS509-10	.PORCA SEXTAVADA .....	2	
- 14	AN960-1016	.ARRUELA PLANA .....	2	
- 15	MS20995C32	.ARAME DE FRENO .....	CR	
- 16	201-615-11	.SUPORTE .....	1	
		PEÇAS DE FIXAÇÃO		
- 17	STD-1688	.PARAFUSO (F/C MOTOR) .....	CR	
- 18	AN960C416	.ARRUELA PLANA .....	2	
- 19	STD-1411	.PORCA (F/C MOTOR) .....	CR	
		* * *		
- 20	201-510.11.01	.SUPORTE COMANDO .....	1	
		PEÇAS DE FIXAÇÃO		
- 21	AN4-13A	.PARAFUSO .....	2	
- 22	AN960-416L	.ARRUELA PLANA .....	6	
- 23	MS21042L4	.PORCA FREIO .....	2	



SEÇÃO II  
LISTA DE PEÇAS  
POR GRUPO CONJUNTO

IPANEMA  
CATÁLOGO DE PEÇAS

VOLUME, FIGURA E NÚMERO DE ÍNDICE	NÚMERO DE PEÇA	DESCRIÇÃO	UNIDADE POR CONJ.	EFET.
		1 2 3 4 5 6		
120 -		* * *		
- 24	MS21919WDG7	.BRAÇADEIRA .....	2	
- 25	MS21919WDG12	.BRAÇADEIRA .....	1	
		PEÇAS DE FIXAÇÃO		
- 26	MS21042L3	.PORCA .....	2	
- 27	AN960-10L	.ARRUELA PLANA .....	2	
- 28	AN3-4A	.PARAFUSO .....	2	
		* * *		
- 29	201-510-13-01	.SUPORTE DA BRAÇADEIRA .....	1	
- 30	201-510-13-02	.SUPORTE DE PROTEÇÃO .....	2	
		PEÇAS DE FIXAÇÃO		
- 31	AN3-10A	.PARAFUSO .....	4	
- 32	AN960-10	.ARRUELA .....	4	
- 33	MS21042L3	.PORCA FREIO .....	4	
		* * *		
- 34	HF27	.CABO COMANDO MISTURA .....	1	
- 35	201-510-11-03	.TERMINAL ESPECIAL .....	1	
- 36	262-06	.RÓTULA .....	1	
		PEÇAS DE FIXAÇÃO		
- 37	AN960-416	.ARRUELA .....	1	
- 38	AN960-416L	.ARRUELA .....	1	
- 39	MS21042L4	.PORCA .....	1	
		* * *		
- 40	MS35338-44	.ARRUELA DE PRESSÃO .....	1	
- 41	NAS509-4	.PORCA SEXTAVADA .....	1	
- 42	NAS509-10	.PORCA SEXTAVADA .....	2	
- 43	201-510-11-25	.ARRUELA .....	2	
- 44	HF26	.CABO COMANDO DO MOTOR .....	1	
- 45	AG-506-08-00-000	.RÓTULA ESPECIAL .....	1	
		PEÇAS DE FIXAÇÃO		
- 46	AN960-10	.ARRUELA .....	1	

JULHO 1989

**IPANEMA  
CATÁLOGO DE PEÇAS**

**SEÇÃO II  
LISTA DE PEÇAS  
POR GRUPO CONJUNTO**

VOLUME, FIGURA E NÚMERO DE ÍNDICE	NÚMERO DE PEÇA	DESCRIÇÃO	UNIDADE POR CONJ.	EFET.
		1 2 3 4 5 6		
120 - 47	AN960-10L	.ARRUELA .....	1	
- 48	MS21042L3	.PORCA FREIO .....	1	
		* * *		
- 49	N06-12-41-3-2-2	.TERMINAL COM RÓTULA .....	1	
- 50	MS35338-44	.ARRUELA DE PRESSÃO .....	1	
- 51	NAS509-4	.PORCA SEXTAVADA .....	1	
- 52	NAS509-10	.PORCA SEXTAVADA .....	2	
- 53	MS20995C32	.ARAME DE FRENO .....	CR	
- 54	AN960-1016L	.ARRUELA .....	2	
- 55	201-510-13-03	.VEDADOR .....	1	
		E F E T I V I D A D E		
		A 200540 E SEQUINTE		

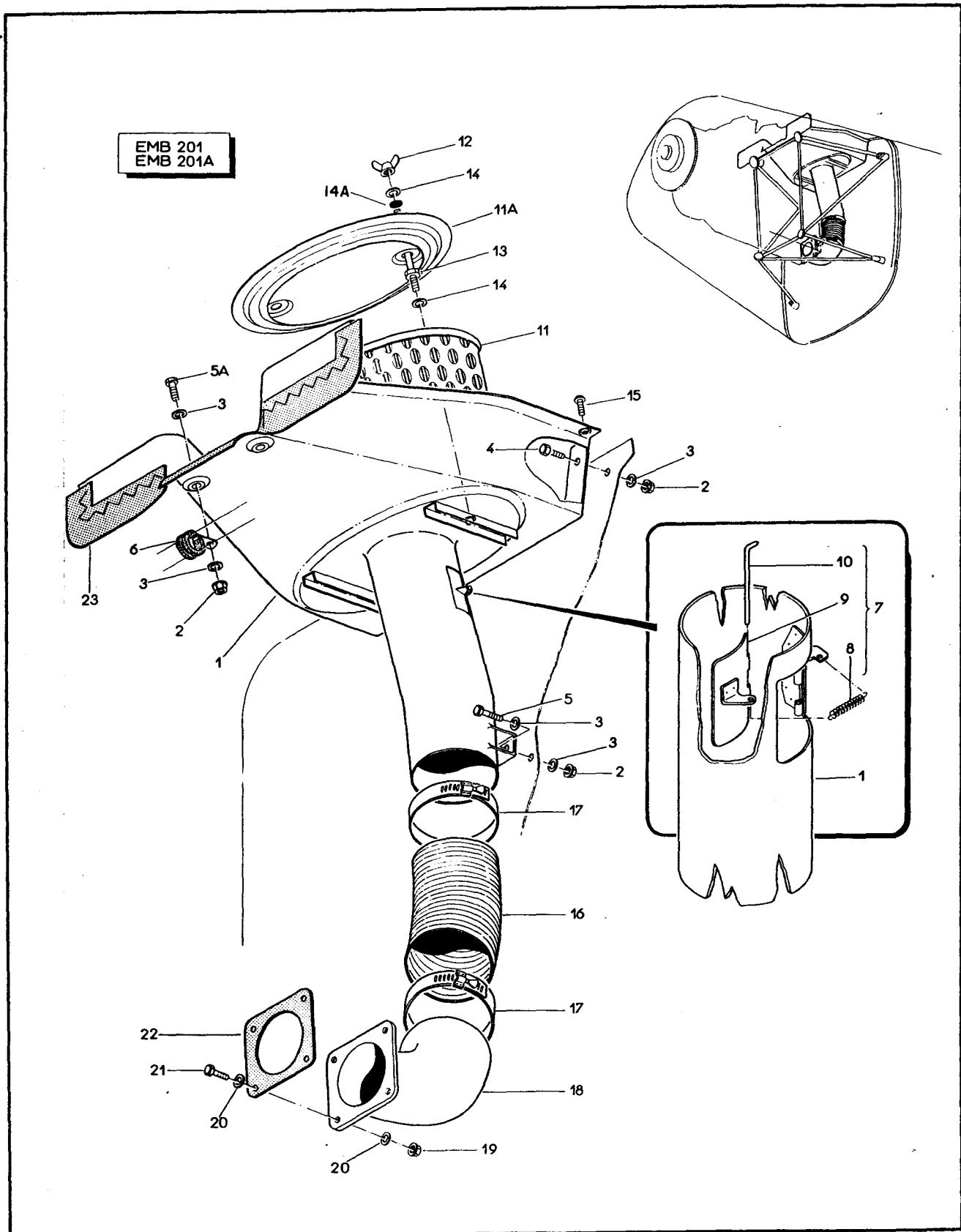


Figura 121. Sistema de Alimentação de Ar do Motor

VOLUME, FIGURA E NÚMERO DE ÍNDICE	NÚMERO DE PEÇA	DESCRIÇÃO	UNIDADE POR CONJ.	EFET
121 -	201-610	Alimentação de Ar, Instal, Motor (Para pcs veja Figura 110)	REF	A
- 1	201-610-0100.000E	*Duto de Ar, Conj.	1	
- 2	201-610-12	*Duto de Ar	1	P
- 3	H14-3	*Porca	10	
- 4	AN960-10L	*Arruela	16	
- 5	AN960-10L	*Arruela	18	Q
- 6	AN3-3A	*Pino Rosqueado	6	
- 7	AN3-4A	*Pino Rosqueado	2	
- 8	AN3-6A	*Pino Rosqueado	2	
- 9	MS21919WDG10	*Braçadeira	2	
- 10	201-610-01-03	*Entrada Emergência, Instal, Ar do Motor	NOB	
- 11	201-610-01-03-08	*Mola	1	
- 12	201-610-01-03-01	*Tampa	1	
		PEÇAS DE FIXAÇÃO		
- 13	201-610-01-03-06	*Pino, Braçadeira	1	
- 14	CA-161	*Filtro de Ar	1	T
- 15	CA-161PL	*Filtro de Ar	1	T
- 16	638873	*Filtro de Ar	1	T
- 17	AA617058	*Filtro de Ar	1	T
- 18	P617058	*Filtro de Ar	1	T
- 19	AG-514-06-00-000	*Tampa, Filtro de Ar	1	J
- 20	201-610-11	*Tampa, Filtro de Ar	1	Q
- 21	201-610-13	*Tampa, Filtro de Ar	1	N, P
- 22	MS20995C32	*Arame de Freno	CR	
- 23	MS35426-13	*Porca Borboleta	2	
- 24	AG-503-57-00-000	*Parafuso	2	
- 25	AN960-10L	*Arruela	4	
- 26	201-610-09	*Arruela Lisa, Aço Inox	4	Q
- 27	201-610-10	*Arruela de Borracha	2	Q
- 28	MS27039-1-07	*Parafuso	2	
- 29	201-610-03	*Traquéia Flexível	1	B
- 30	201-610-06	*Traquéia Flexível	1	C
		PEÇAS DE FIXAÇÃO		
- 31	QS200M60W	*Braçadeira	2	D
- 32	PE27021-102114	*Braçadeira	2	E
- 33	201-610-02	*Tubo de Ligação	1	L
- 34	201-610-07	*Tubo de Ligação	1	R
- 35	201-610-08	*Tubo de Ligação	1	S

SEÇÃO II  
LISTA DE PEÇAS  
POR GRUPO CONJUNTO

IPANEMA  
CATÁLOGO DE PEÇAS

VOLUME, FIGURA E NÚMERO DE ÍNDICE	NÚMERO DE PEÇA	DESCRIÇÃO	UNIDADE POR CONJ.	EFET
121		<b>PEÇAS DE FIXAÇÃO</b>		
- 19	H14-5	*Porca	4	
- 20	AN960-516	*Arruela	8	
- 21	AN5-10A	*Pino Rosqueado	4	
		***		
- 22	201-610-05	*Junta, Vedação	1	
- 23	201-610-04	*Vedação	1	
		<b>PEÇAS DE FIXAÇÃO</b>		
	MS20995C32	*Arame Freno	CR	H
		***		
		<b>EFETIVIDADE</b>		
		A 200074 e seguintes		
		B 200074 a 200276		
		C 200277 e seguintes		
		D 200074 a 200236		
		E 200237 e seguintes		
		H 200074 a 200376		
		J 200435 e seguintes		
		L Até 200420		
		N 200550 e seguintes		
		P Após BS 200-071-006		
		Q 200520 e 200549		
		R 200421 a 200463		
		S 200464 e seguintes		
		T P/N Alternativo		

JULHO 1989

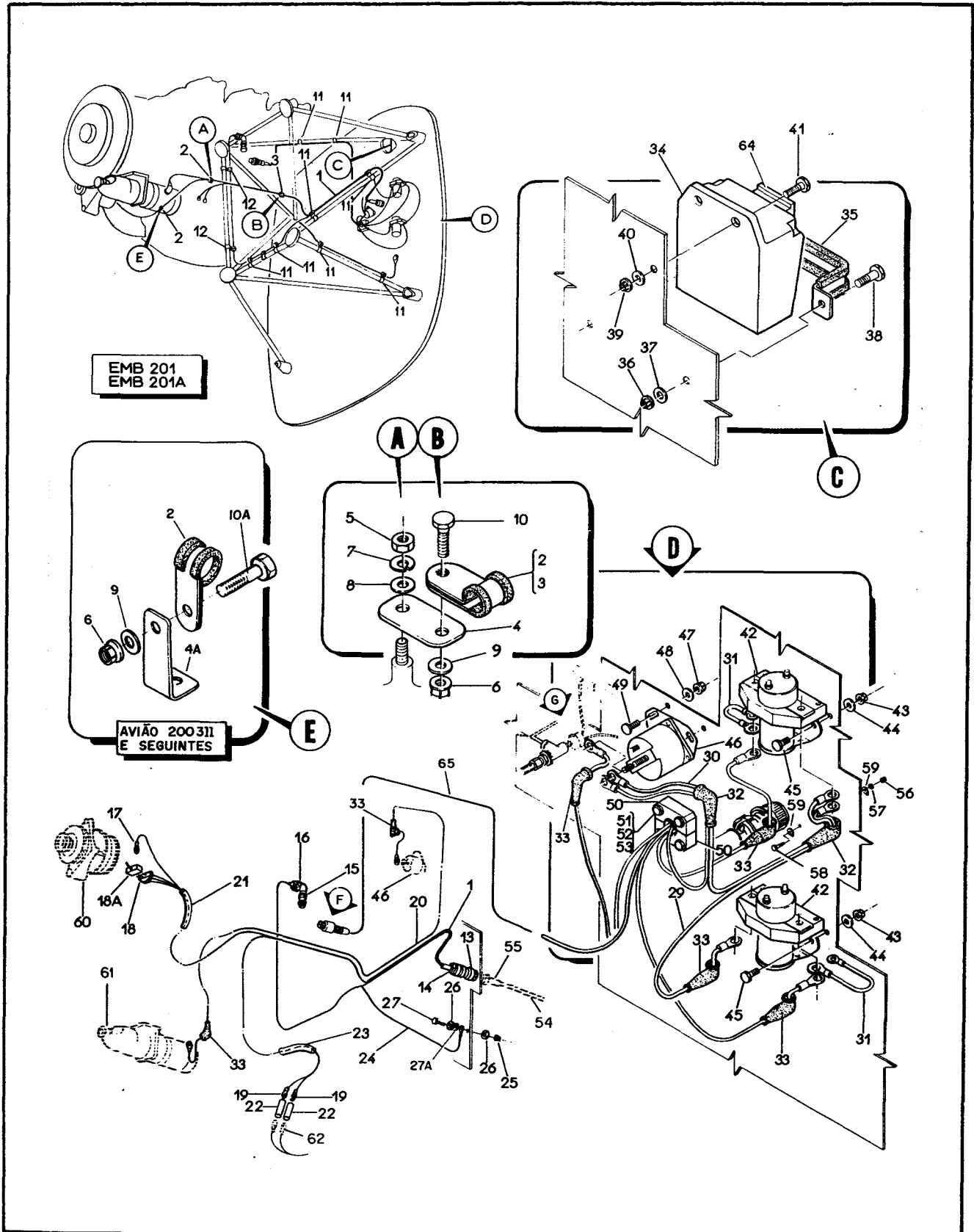


Figura 122. Instalação do Sistema Elétrico no Grupo Motopropulsor (folha 1 de 2)

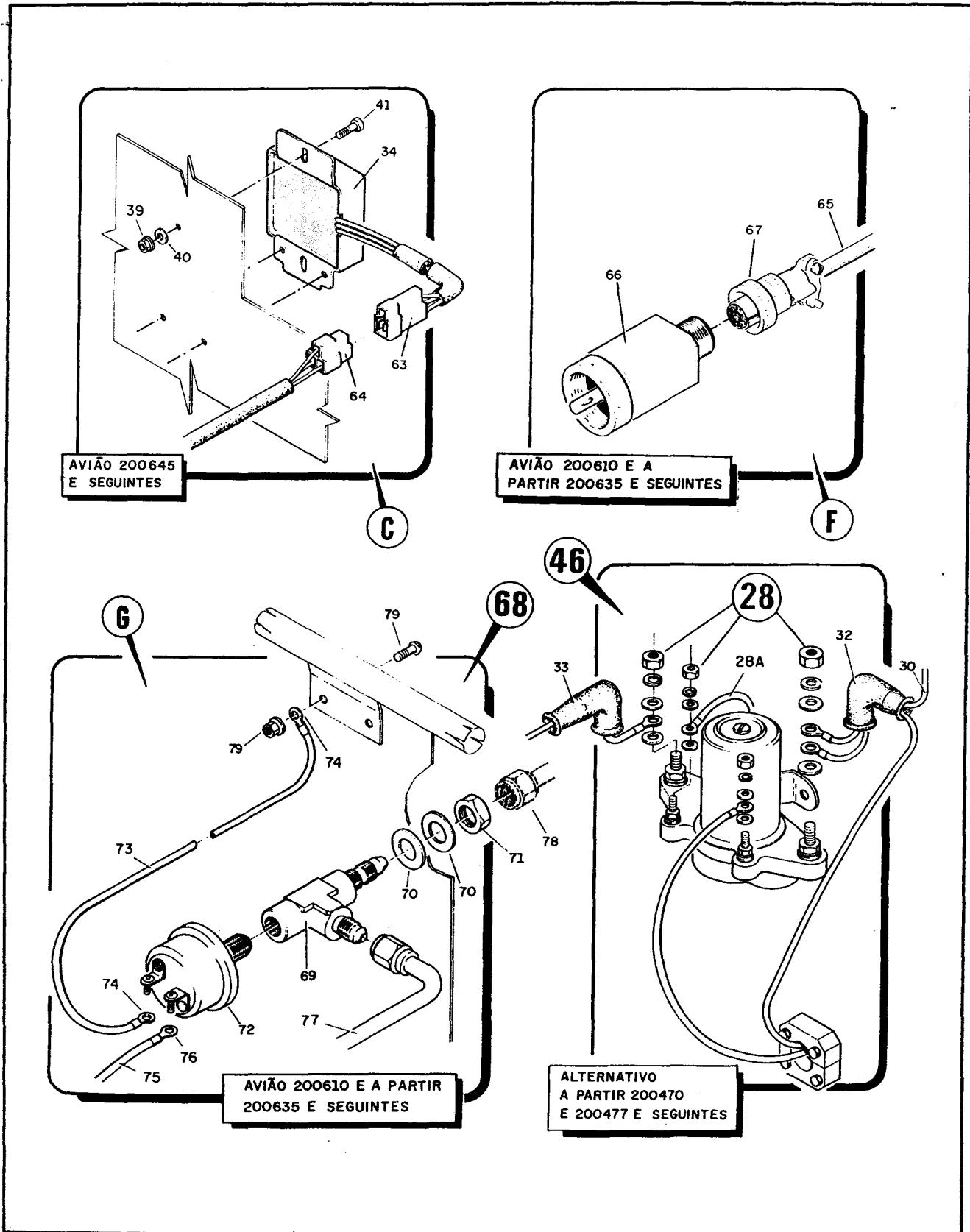


Figura 122. Instalação do Sistema Elétrico no Grupo Motopropulsor (folha 2 de 2)

IPANEMA  
CATÁLOGO DE PEÇAS

SEÇÃO II  
LISTA DE PEÇAS  
POR GRUPO CONJUNTO

VOLUME, FIGURA E NÚMERO DE ÍNDICE	NÚMERO DE PEÇA	DESCRIÇÃO	UNIDADE POR CONJ.	EFET.
		1 2 3 4 5 6		
122 -	201-780-10-30	SISTEMA ELÉTRICO, INSTAL, GMP (PARA PCS VEJA FIG 110) .....	REF	A
- 1	201-782-10-02	.CABLAGEM, CONJ .....	1	
		PEÇAS DE FIXAÇÃO		
- 2	MS21919WDG7	.BRAÇADEIRA .....	1	D
-	MS21919WDG7	.BRAÇADEIRA .....	2	E
- 3	MS21919WDG8	.BRAÇADEIRA .....	1	
- 4	AG-510-04-00-000	.CHAPA SUPORTE .....	1	E
- 5	1/4 X 20	.PORCA .....	2	
- 6	H14-3	.PORCA .....	2	D
-	H14-3	.PORCA .....	3	E
- 7	MS35338-44	.ARRUELA PRESSÃO .....	2	
- 8	AN960-416L	.ARRUELA .....	2	
- 9	AN960-10L	.ARRUELA .....	2	D
-	AN960-10L	.ARRUELA .....	3	E
- 10	MS27039-1-07	.PARAFUSO .....	2	
- 10A	AN3-3A	.PINO ROSQUEADO .....	1	E
		* * *		
- 11	SST-25-0	.FITA FIXAÇÃO, CABLAGEM (PANDUIT) .....	CR	H
- 12	SST1-51-0	.FITA FIXAÇÃO, CABLAGEM (PANDUIT) .....	CR	H
- 13	MS3106K20-27S	..CONECTOR .....	1	
- 14	MS3057-12A	..BRAÇADEIRA .....	1	
- 15	MS3108E12S-3S	..CONECTOR (P6) .....	1	
- 16	MS3057-4A	..BRAÇADEIRA .....	1	
- 17	MS25036-112	..TERMINAL .....	1	
-	PE88022-157	..TERMINAL .....	1	G
- 18	42282-3	..TERMINAL (AMP) (U/C ALTERNADOR BOSCH) .....	3	J
-	PE88022-108	..TERMINAL (U/C ALTERNADOR CEN) .....	3	K
- 18A	2-101-0960	..CONECTOR MÓVEL (U/C ALTERNADOR BOSCH) .....	1	J
- 19	MS25036-149	..TERMINAL .....	2	
-	PE88022-102	..TERMINAL .....	2	G
- 20	PE88002-6EE-115	..PONTE DE INTERLIGAÇÃO .....	1	
-	PE88002-6EE-120	..PONTE DE INTERLIGAÇÃO .....	1	L
-	PE88002-6EF-120	..PONTE DE INTERLIGAÇÃO .....	1	M
- 21	PE89022-32A	..ESPAGUETE, DIAM 8 mm X 60 mm (PLAST. AMARELO)	1	
-	PE89022-32A	..ESPAGUETE .....	CR	G
- 22	S/N	..ESPAGUETE, DIAM 8 mm X 60 mm (PLAST. AMER) ...	2	
- 23	S/N	..ESPAGUETE, DIAM 8 mm X 60 mm (PLAST. AMER) ...	2	
- 24	PE88002-6EF-64	..PONTE DE INTERLIGAÇÃO .....	1	
- 25	H14-5	.PORCA .....	1	



SEÇÃO II  
LISTA DE PEÇAS  
POR GRUPO CONJUNTO

IPANEMA  
CATÁLOGO DE PEÇAS

VOLUME, FIGURA E NÚMERO DE ÍNDICE	NÚMERO DE PEÇA	DESCRIÇÃO	UNIDADE POR CONJ.	EFET.
		123456		
122 - 26	AN960-516L	.ARRUELA .....	2	
- 27	AN5-5A	.PINO ROSQUEADO .....	1	
- 27A	MS51848-51	.ARRUELA PRESSÃO .....	1	
- 28	S/N	.FERRAGENS F/C RELÉ .....	NOB	
- 28A	PE88002-16AD-68	.PONTE DE INTERLIGAÇÃO (U/C RELÉ ALTERNATIVO) .	1	V
- 29	PE88002-6DD-42	.PONTE DE INTERLIGAÇÃO .....	2	
- 30	PE88002-6DE-30	.PONTE DE INTERLIGAÇÃO .....	1	
- 31	PE88002-20AD-7	.PONTE DE INTERLIGAÇÃO .....	2	
- 32	CB105-1	.CACHIMBO (AEMA) .....	2	
- 33	CB105	.CACHIMBO (AEMA) .....	5	
- 34	0192033005	.REGULADOR DE VOLTAGEM (BOSCH) (VR1) .....	1	J
-	R100004	.REGULADOR DE VOLTAGEM (CEN) (U/C ALTERNADOR CEN)	1	K
		PEÇAS DE FIXAÇÃO		
- 35	AG-510-01-00-000	.BRAÇADEIRA, CONJ .....	1	J
- 36	H14-3	.PORCA .....	2	J
- 37	AN960-10L	.ARRUELA .....	2	J
- 38	AN3-4A	.PINO ROSQUEADO .....	2	J
- 39	H14-4	.PORCA .....	2	J
-	H14-4	.PORCA .....	3	K
- 40	AN960-416	.ARRUELA .....	2	J
-	AN960-416	.ARRUELA .....	3	K
- 41	AN4-4A	.PINO ROSQUEADO .....	2	J
-	AN4-4A	.PINO ROSQUEADO .....	3	K
		* * *		
- 42	DI-2411C-OL	.RELÉ, BATERIA EXTERNA, BATERIA INTERNA (OLDI) (K1, K2) .....	2	B
-	DI-2411-06-OL	.RELÉ, BATERIA EXTERNA, BATERIA INTERNA (OLDI) (K1, K2) .....	2	C
		PEÇAS DE FIXAÇÃO		
- 43	H14-3	.PORCA .....	4	
- 44	AN960-10L	.ARRUELA .....	4	
- 45	AN3-4A	.PINO ROSQUEADO .....	4	
		* * *		
- 46	SAZ4401-C	.RELÉ (F/C MOTOR) (ALTERNATIVO USE SAW4411) (LY- COMING) (K3) .....	1	
-	DI-2411-06-OL	.RELÉ, OLDI (ALTERNATIVO DO SAZ4401-C E SAW4411)	1	F
		PEÇAS DE FIXAÇÃO		

JULHO 1989

**IPANEMA  
CATÁLOGO DE PEÇAS**

**SEÇÃO II  
LISTA DE PEÇAS  
POR GRUPO CONJUNTO**

VOLUME, FIGURA E NÚMERO DE ÍNDICE	NÚMERO DE PEÇA	1 2 3 4 5 6 DESCRIÇÃO	UNIDADE POR CONJ.	EFET.
122 - 47	H14-3	.PORCA .....	2	
- 48	AN960-10L	.ARRUELA .....	2	
- 49	AN3-4A	.PINO ROSQUEADO .....	2	
		* * *		
- 50	AG-503-15-00-000	.FLANGE (PARA PCS VEJA FIG 23) .....	2	
		PEÇAS DE FIXAÇÃO		
- 51	H14-3	.PORCA .....	4	
- 52	AN960-10L	.ARRUELA .....	4	
- 53	AN3-10A	.PINO ROSQUEADO .....	4	
		* * *		
- 54	201-780-10-10	SISTEMA ELÉTRICO, INSTAL, FUSELAGEM (VEJA FIG 126) .....	REF	
- 55	MS3100K20-27P	CONECTOR, FUSELAGEM (J3) (VEJA FIG 126) .....	REF	
		PEÇAS DE FIXAÇÃO		
- 56	H14-08	.PORCA .....	4	
- 57	AN960-8L	.ARRUELA .....	4	
- 58	MS27039-0807	.PARAFUSO .....	4	
- 59	PE24013-10C	.ORELHA PARA FRENO .....	2	
		* * *		
- 60	9120080036	ALTERNADOR (BOSCH) (G3) (VEJA FIG 35) .....	REF	J
-	A102323	ALTERNADOR (CEN) (G3) (VEJA FIG 36) .....	REF	K
- 61	MHB-4016	MOTOR ARRANQUE (B1) (VEJA FIG 110) .....	REF	
- 62	MS24482-1	TRANSMISSOR, TEMPERATURA (TC1) (VEJA FIG 110) .	REF	
- 63	S/N	.CONECTOR (F/C REGULADOR DE VOLTAGEM CEN) .....	1	K
- 64	1194485404	.CONECTOR (BOSCH) .....	1	J
-	180941-0	.CONECTOR (CEN) .....	1	K
- 65	201-782-10-06	.CABLAGEM, CONJ, TACÔMETRO ELÉTRICO (E8A22) ...	1	T
- 66	4002-N	.GERADOR, TACÔMETRO .....	1	T
- 67	MS3106F-10SL-3S	.CONECTOR .....	1	T
- 68	S/N	.CONTACTOR MANOMÉTRICO DO HORÍMETRO, INSTAL ...	REF	T,U
- 69	PAC79038	.CONEXÃO (PIPER) .....	1	T,U
- 70	AN960-716	.ARRUELA .....	2	T,U
- 71	AN924-4	.PORCA .....	1	T,U
- 72	M4006-4	.CONTACTOR MANOMÉTRICO .....	1	T,U
- 73	M5086/1-22-9	.CABO (E9A22N) .....	CR	T,U

SEÇÃO II  
LISTA DE PEÇAS  
POR GRUPO CONJUNTO

IPANEMA  
CATÁLOGO DE PEÇAS

VOLUME, FIGURA E NÚMERO DE ÍNDICE	NÚMERO DE PEÇA	DESCRIÇÃO	UNIDADE POR CONJ.	EFET.
		1 2 3 4 5 6		
122 - 74	MS25036-149	.TERMINAL .....	2	T,U
- 75	M5086/1-22-9	.CABO (E9B22N) .....	CR	T,U
- 76	MS25036-149	.TERMINAL .....	1	T,U
- 77	201-746-12	INSTALAÇÃO DAS LINHAS DOS INSTRUMENTOS NA FUSE- LAGEM (VEJA FIG 103) .....	REF	T,U
- 78	201-746-11	INSTALAÇÃO DAS LINHAS DOS INSTRUMENTOS NO GRUPO MOTOPROPULSOR (VEJA FIG 118) .....	REF	T,U
E F E T I V I D A D E				
A 200074 E SEGUINTE				
B 200074 A 200303				
C 200304 E SEGUINTE				
D 200074 A 200310				
E 200311 E SEGUINTE				
F 200470, 200477 E SEGUINTE				
G 200500 E SEGUINTE				
H INSTALAR COM PERFIL DE BORRACHA PE13001-1				
J 200001 A 200644				
K 200645 E SEGUINTE				
L 200470, 200477 A 200489				
M 200490 E SEGUINTE				
N 200616, 200635 E SEGUINTE				
P USADO QUANDO INSTALADO TACÔMETRO ELÉTRICO				
Q ALTERNATIVO 200470, 200477 E SE- GUINTE				

JULHO 1989

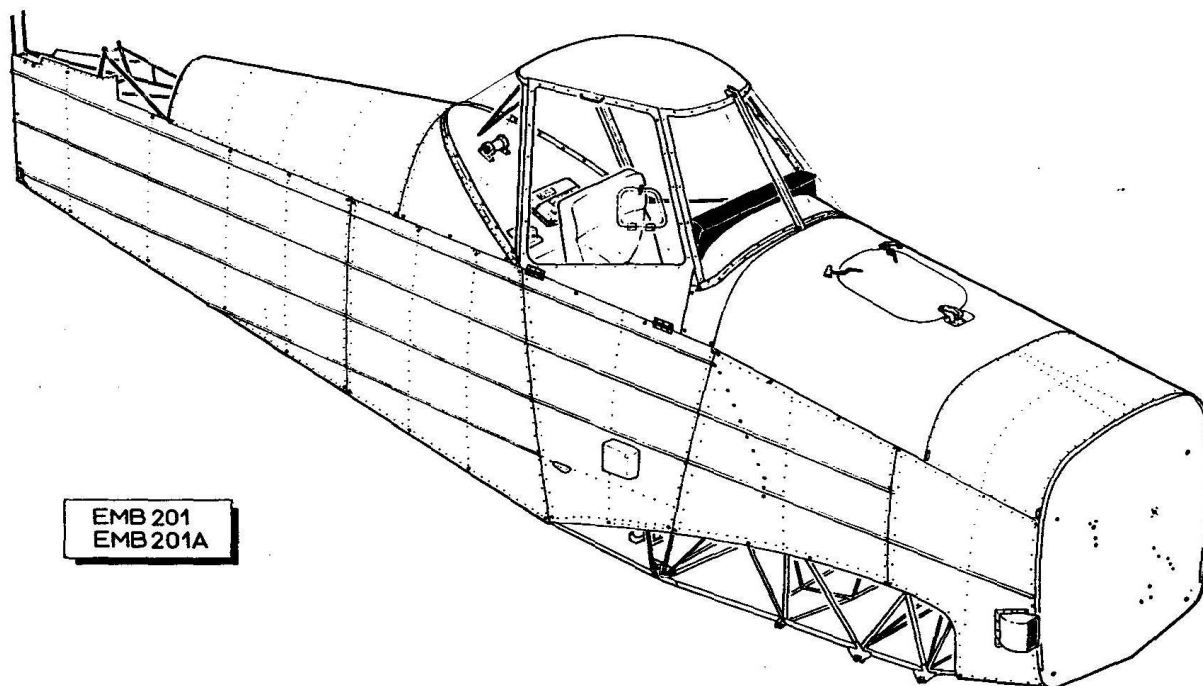


FIGURA 123 - FUSELAGEM EQUIPADA - EMB -201 e EMB-201A)

FIGURA E ITEM	NÚMERO DE PEÇA	DESCRIÇÃO	QTDE POR CONJ	EFET
123	201-0010	Fuselagem Equipada (para pcs veja Fig 106 e 133)	NOB	H
	AG-S/N	.Fuselagem, Conj.	1	
	AG-201.00.00.000	.Fuselagem, Estrutura	1	B
	AG-201.00.00.000	.Fuselagem, Estrutura	1	C
	200A-741.10	.Vedação da Cabine, Conj.	NOB	
	201-633	.Parede de Fogo, Conj.	1	
	AG-S/N	.Revestimento, Instal, Fuselagem (para detalhes, veja Fig 39)	NOB	
	AG-213.00.00.000	.Capota da Cabine, Instal, Fuselagem (para detalhes, veja Fig 41 e 41A)	NOB	
	AG-214.00.00.000	.Piso, Conj, Fuselagem (para detalhes veja Fig. 42)	1	
	200A-831	.Painel de Instrumentos, Instal, Fuselagem (para detalhes veja Fig 101)	NOB	L
	201-831	.Painel de Instrumentos, Instal, Fuselagem (para detalhes, veja Fig 101)	NOB	A
	AG-219.00.00.000E/D	.Porta, Conj, esq.e dir (para detalhes, veja Fig. 40)	1	

SEÇÃO II  
LISTA DE PEÇAS  
POR GRUPO CONJUNTO

IPANEMA  
CATÁLOGO DE PEÇAS

VOLUME, FIGURA E NÚMERO DE ÍNDICE	NÚMERO DE PEÇA	DESCRIÇÃO	UNIDADE POR COM.	EFET.
		1 2 3 4 5 6		
123 -	AG-212.00.00.000	.COMANDO DO FLAPE, INSTAL, FUSELAGEM (PARA DETALHES VEJA FIG 47) .....	NOB	
-	201-510.10/201-510.12	.COMANDOS DO MOTOR, INSTAL, FUSELAGEM (PARA DETALHES VEJA FIG 124/125) .....	NOB	
-	201-746.10	.LINHAS DOS INSTRUMENTOS, INSTAL, FUSELAGEM (PARA DETALHES VEJA FIG 103) .....	NOB	
-	AG-253.00.00.000	.COMANDO DO AILERON, INSTAL, FUSELAGEM (PARA DETALHES VEJA FIG 50) .....	NOB	
-	AG-254.00.00.000	.COMANDO DO LEME, INSTAL, FUSELAGEM (PARA DETALHES VEJA FIG 51) .....	NOB	
-	AG-256.00.00.000	.COMANDO DO PROFUNDOR, INSTAL, FUSELAGEM (PARA DETALHES VEJA FIG 104) .....	NOB	F
-	201-256	.COMANDO DO PROFUNDOR, INSTAL, FUSELAGEM (PARA DETALHES VEJA FIG 104) .....	NOB	G
-	AG-257.00.00.000	.COMANDO DO COMPENSADOR, DO PROFUNDOR, INSTAL, FUSELAGEM (PARA DETALHES VEJA FIG 53) .....	NOB	
-	AG-262.00.00.000D	.SISTEMA DE FREIO DA RODA, INSTAL, DIR, FUSELAGEM (PARA DETALHES VEJA FIG 54) .....	NOB	
-	AG-262.00.00.000E	.SISTEMA DE FREIO DA RODA, INSTAL, ESQ, FUSELAGEM (PARA DETALHES VEJA FIG 54) .....	NOB	
-	AG-264.00.00.000D/E	.SISTEMA DE FREIO DE ESTACIONAMENTO, INSTAL, FUSELAGEM (PARA DETALHES VEJA FIG 55) .....	NOB	
-	201-264	.SISTEMA DE FREIO DE ESTACIONAMENTO, INSTAL, FUSELAGEM (PARA DETALHES VEJA FIG 56) .....	NOB	
-	201-780-10/201-780-11	.SISTEMA ELÉTRICO, INSTAL, FUSELAGEM (PARA DETALHES VEJA FIG 126) .....	NOB	
-	AG-269.00.00.000	.SISTEMA ANEMOMÉTRICO, INSTAL, FUSELAGEM (PARA DETALHES VEJA FIG 59) .....	NOB	
-	201-744	.SISTEMA DE COMBUSTÍVEL, INSTAL, FUSELAGEM (PARA DETALHES VEJA FIG 129) .....	NOB	K
-	201-749	.SISTEMA DE COMBUSTÍVEL, INSTAL, FUSELAGEM (PARA DETALHES VEJA FIG 140) .....	NOB	G
-	AG-250.00.00.00	.COMANDO DA VÁLVULA DE CORTE, INSTAL, FUSELAGEM (PARA DETALHES VEJA FIG 61) .....	NOB	D
-	201-514.10	.COMANDO DA VÁLVULA SELETORA, INSTAL, FUSELAGEM (PARA DETALHES VEJA FIG 62) .....	NOB	E
-	201-660	.RADIADOR DE ÓLEO, INSTAL, FUSELAGEM (PARA DETALHES VEJA FIG 130) .....	NOB	
-	AG-223.00.00.000	.SUPORTE DA BATERIA, INSTAL, FUSELAGEM (PARA DETALHES VEJA FIG 65) .....	NOB	
-	AG-S/N	.EQUIPAMENTO DA CABINE, INSTAL, FUSELAGEM (PARA DETALHES VEJA FIG 66) .....	NOB	
E F E T I V I D A D E				
A 200074 E SEGUINTE				
B 200074 A 200326				
C 200327 E SEGUINTE				
D 200001 A 200289 E 200291 A 200326				

JULHO 1989

IPANEMA  
CATÁLOGO DE PEÇAS

SEÇÃO II  
LISTA DE PEÇAS  
POR GRUPO CONJUNTO

VOLUME, FIGURA E NÚMERO DE ÍNDICE	NÚMERO DE PEÇA	DESCRIÇÃO	UNIDADE POR CONJ.	EFET.
123 -		<p style="text-align: center;">1 2 3 4 5 6</p> <p style="text-align: center;">E F E T I V I D A D E</p> <p>E 200290 E 200327 E SEGUINTE</p> <p>F 200050 A 200276</p> <p>G 200277 E SEGUINTE</p> <p>H EMB-201 E EMB-201A</p> <p>K 200074 A 200276</p> <p>L 200050 A 200073</p>		

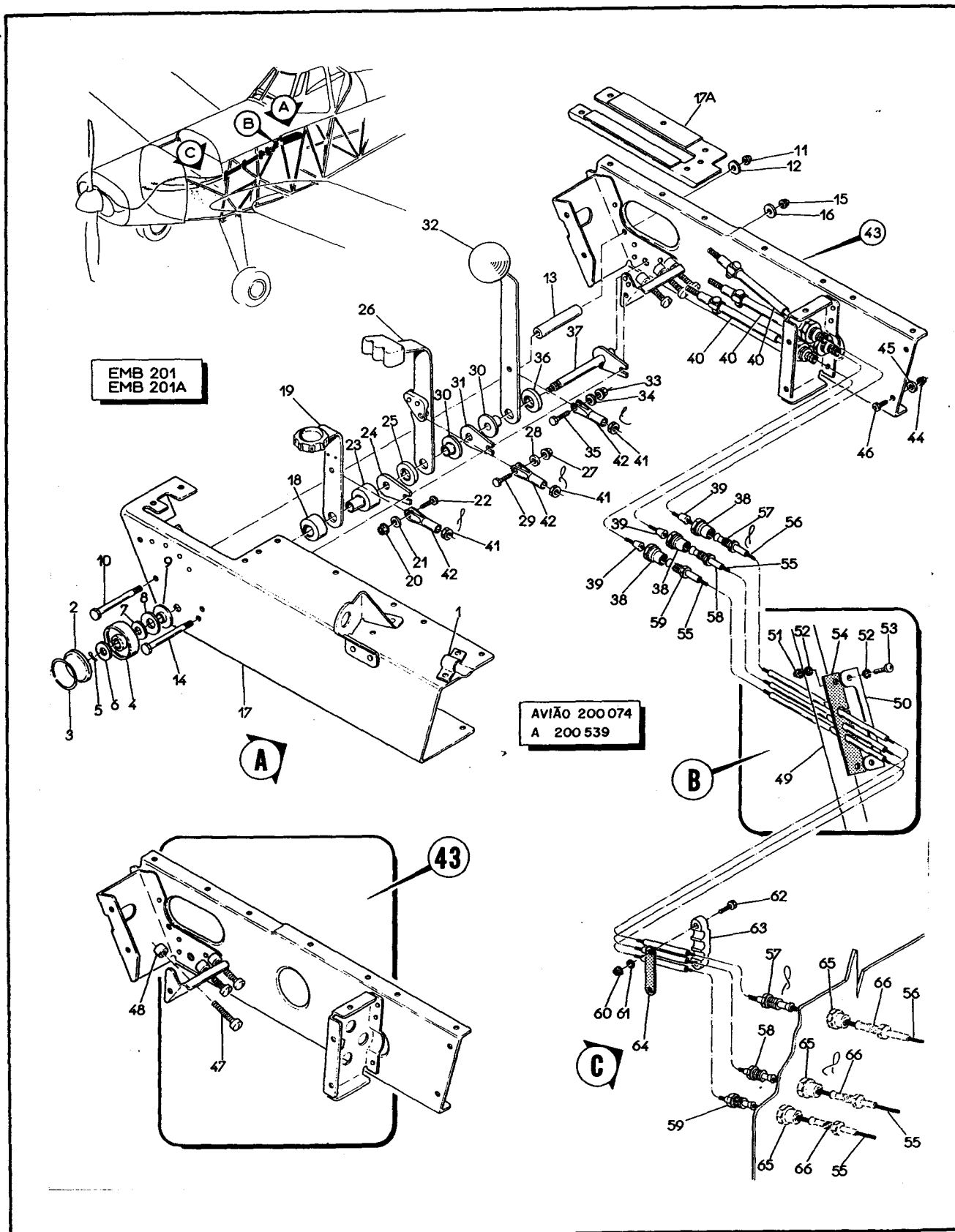


Figura 124. Instalação dos Comandos do Motor na Caixa de Manetes

IPANEMA  
CATÁLOGO DE PEÇAS

SEÇÃO II  
LISTA DE PEÇAS  
POR GRUPO CONJUNTO

VOLUME, FIGURA E NÚMERO DE ÍNDICE	NÚMERO DE PEÇA	DESCRIÇÃO	UNIDADE POR CONJ.	EFET.
		123456		
124 -	201-510.10	COMANDOS DO MOTOR, INSTAL, FUSELAGEM (PARA PCS VEJA FIG 123) .....	REF	A
- 1	AG-251.01.17.000	.BRAÇADEIRA .....	1	
		PEÇAS DE FIXAÇÃO		
-	MS27039-0807	.PARAFUSO .....	2	
		* * *		
- 2	200A-510.19	.TAMPA .....	1	
		PEÇAS DE FIXAÇÃO		
- 3	200A-510.20	.TRAVA .....	1	
		* * *		
- 4	200A-510.18	.DISCO DE APERTO .....	1	
		PEÇAS DE FIXAÇÃO		
- 5	MS24665-151	.CONTRAPINO .....	1	
- 6	AN960-516L	.ARRUELA .....	1	
		* * *		
- 7	AN960-516L	.ARRUELA .....	1	
- 8	14 X 28 X 1,5	.MOLA PRATO BELLEVILLE (RHENO) .....	1	
- 9	200A-510.17	.BASE, MOLA .....	1	
- 10	NAS464P3A37	.BATENTE TRASEIRO .....	1	
		PEÇAS DE FIXAÇÃO		
- 11	H14-3	.PORCA .....	1	
- 12	AN960-10L	.ARRUELA .....	1	
		* * *		
- 13	200A-510.23	.DISTANCIADOR .....	1	
- 14	NAS464P3A37	.GUIA .....	1	
		PEÇAS DE FIXAÇÃO		
- 15	H14-3	.PORCA .....	1	
- 16	AN960-10L	.ARRUELA .....	1	
		* * *		



SEÇÃO II  
LISTA DE PEÇAS  
POR GRUPO CONJUNTO

IPANEMA  
CATÁLOGO DE PEÇAS

VOLUME, FIGURA E NÚMERO DE ÍNDICE	NÚMERO DE PEÇA	DESCRIÇÃO	UNIDADE POR CONJ.	EFET.
		1 2 3 4 5 6		
124 - 17	201-511-02	.TAMPA, CAIXA DE MANETES .....	1	
		PEÇAS DE FIXAÇÃO		
-	MS27039-0807	.PARAFUSO .....	23	
		* * *		
- 17A	200A-511.05	.PENTE GUIA .....	1	
		PEÇAS DE FIXAÇÃO		
-	MS27039-0807	.PARAFUSO .....	1	
		* * *		
- 18	201-510.10.12	.BUCHA EXTERNA Nº 1 .....	1	
- 19	201-510.10.06	.MANETE DE MISTURA, CONJ .....	1	
		PEÇAS DE FIXAÇÃO		
- 20	H14-3	.PORCA .....	1	
- 21	AN960-10L	.ARRUELA .....	1	
- 22	NAS464P3A5	.PARAFUSO .....	1	
		* * *		
- 23	201-510.10.13	.BUCHA INTERNA Nº 1 .....	1	
- 24	200A-510.14	.ARRUELA GUIA .....	1	
- 25	200A-510.16	.BUCHA EXTERNA Nº 2 .....	1	
- 26	200A-510.05	.MANETE DA HÉLICE, CONJ .....	1	
		PEÇAS DE FIXAÇÃO		
- 27	H14-3	.PORCA .....	1	
- 28	AN960-10L	.ARRUELA .....	1	
- 29	NAS464P3A5	.PARAFUSO .....	1	
		* * *		
- 30	200A-510.15	.BUCHA EXTERNA Nº 2 .....	2	
- 31	200A-510.14	.ARRUELA GUIA .....	1	
- 32	200A-510.07	.MANETE DE POTÊNCIA .....	1	
		PEÇAS DE FIXAÇÃO		
- 33	H14-3	.PORCA .....	1	
- 34	AN960-10L	.ARRUELA .....	1	

JULHO 1989

IPANEMA  
CATÁLOGO DE PEÇAS

SEÇÃO II  
LISTA DE PEÇAS  
POR GRUPO CONJUNTO

VOLUME, FIGURA E NÚMERO DE ÍNDICE	NÚMERO DE PEÇA	DESCRIÇÃO	UNIDADE POR CONJ.	EFET.
		1 2 3 4 5 6		
124 - 35	NAS464P3A5	.PARAFUSO .....	1	
		* * *		
- 36	200A-510.16	.BUCHA EXTERNA Nº 2 .....	1	
- 37	200A-510.11	.EIXO .....	1	
- 38	15655	.ADAPTADOR (TELEFLEX) .....	3	
- 39	AG-506.04.00.000	.BUCHA CÔNICA .....	3	
- 40	C6334-20	.UNIDADE TELESCÓPICA (TELEFLEX) .....	3	
- 41	NAS509-4	.PORCA .....	3	
- 42	AG-251.04.00.000	.TERMINAL .....	3	
-	MS20995C32	.ARAME FRENO .....	CR	
- 43	201-511.01	.CALHA, CONJ, INTERNA .....	1	
		PEÇAS DE FIXAÇÃO		
- 44	H14-3	.PORCA .....	4	
- 45	AN960-10L	.ARRUELA .....	4	
- 46	AN3-3A	.PINO ROSQUEADO .....	4	
		* * *		
- 47	200A-511.01.11	..PARAFUSO, AJUSTE .....	3	
- 48	200A-511.01.04	..BATENTE .....	3	
		PEÇAS DE FIXAÇÃO		
-	200A-511.01.12	..PINO, TENSÃO .....	3	
		* * *		
- 49	200A-741.10	VEDAÇÃO DA CABINE (VEJA FIG 123) .....	REF	
- 50	200A-741.10.04	.CHAPA SUPORTE .....	1	
		PEÇAS DE FIXAÇÃO		
- 51	H14-3	.PORCA .....	2	
- 52	AN960-10L	.ARRUELA .....	4	
- 53	MS27039-1-08	.PARAFUSO .....	2	
		* * *		
- 54	201-741.10.03	.GUARNIÇÃO BORRACHA .....	1	
- 55	12698-23000	.CABO 187 ASS321 (187 HI-EFF) (TELEFLEX) .....	2	A
-	HF25	.CABO COMANDO HÉLICE (INCA) .....	1	B
-	HF27	.CABO COMANDO MISTURA (INCA) .....	1	B
- 56	12698-23000	.CABO 187 ASS321 (187 HI-EFF) (TELEFLEX) .....	1	A
-	HF26	.CABO COMANDO POTÊNCIA .....	1	B

SEÇÃO II  
LISTA DE PEÇAS  
POR GRUPO CONJUNTO

IPANEMA  
CATÁLOGO DE PEÇAS

VOLUME, FIGURA E NÚMERO DE ÍNDICE	NÚMERO DE PEÇA	DESCRIÇÃO	UNIDADE POR CONJ.	EFET.
		1 2 3 4 5 6		
124 - 57	201-510.10.53	.CONDUITE, CONJ, HÉLICE, COM DUAS PORCAS CONEC- TORAS 187 HI-EFF ESPEC. 15488 (TELEFLEX) .....	1	
- 58	201-510.10.32	.CONDUITE, CONJ, MISTURA, COM DUAS PORCAS CONEC- TORAS 187 HI-EFF ESPEC. 15488 (TELEFLEX) .....	1	
- 59	201-510.10.31	.CONDUITE, CONJ, MISTURA, COM DUAS PORCAS CONEC- TORAS 187 HI-EFF ESPEC. 15488 (TELEFLEX) .....	1	
		PEÇAS DE FIXAÇÃO		
- 60	H14-3	.PORCA .....	8	
- 61	AN960-10L	.ARRUELA .....	16	
- 62	AN3-7A	.PINO ROSQUEADO .....	8	
- 63	AG-251.08.00.000	.PENTE DE FIXAÇÃO .....	4	
- 64	AG-251.07.00.000	.BASE DO PENTE .....	4	
		* * *		
- 65	AG-005.00.00.000	GRUPO MOTOPROPULSOR, INSTAL, MONTAGEM FINAL (VE- JA FIG 22) .....	REF	
- 66	201-510.11	.COMANDOS DO MOTOR, INSTAL, GRUPO MOTOPROPULSOR (VEJA FIG 119) .....	REF	
		E F E T I V I D A D E		
		A 200074 A 200539		
		B APÓS BS 200-76-001		

JULHO 1989

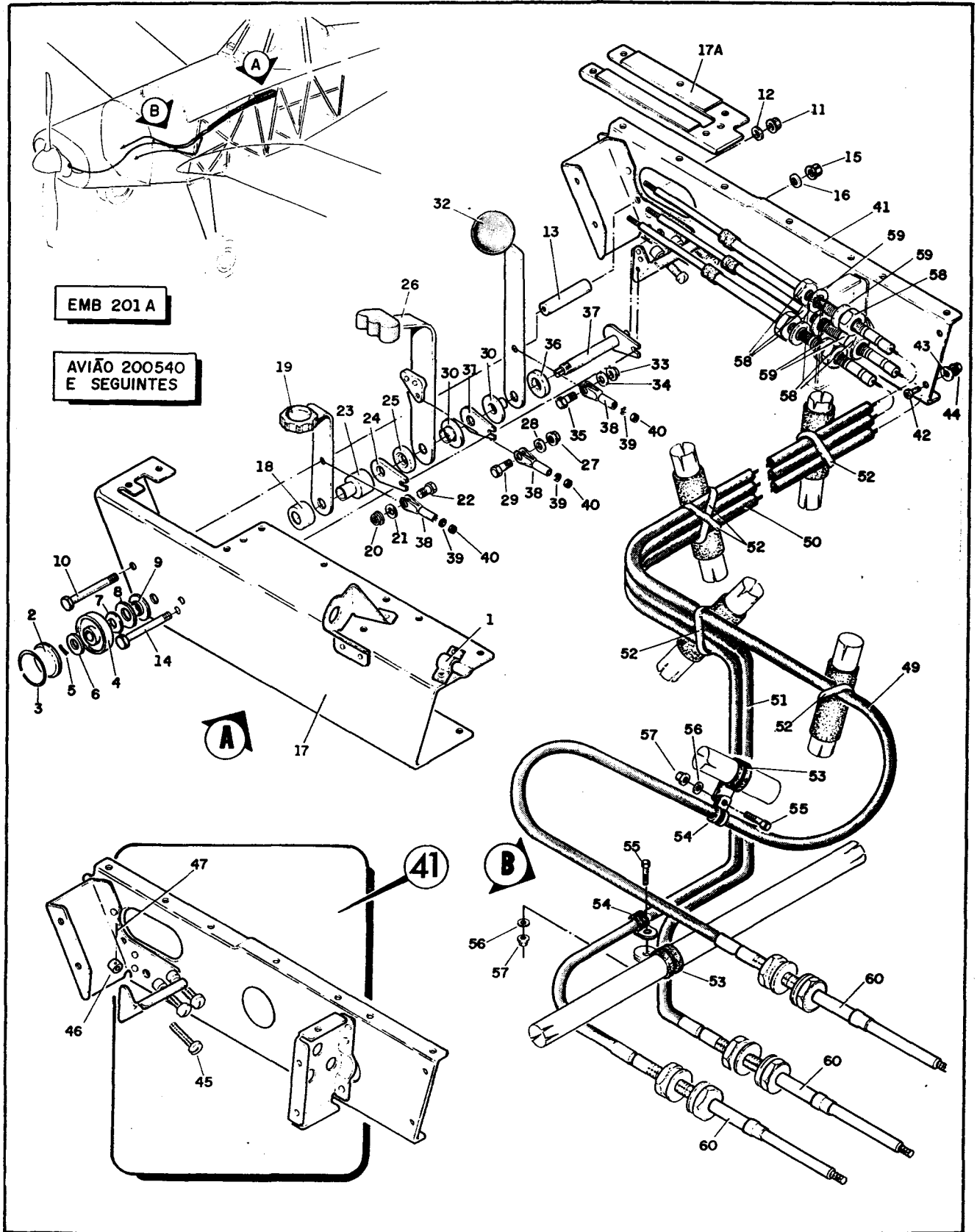


Figura 125. Instalação dos Comandos do Motor na Caixa de Manetes

SEÇÃO II  
LISTA DE PEÇAS  
POR GRUPO CONJUNTO

IPANEMA  
CATÁLOGO DE PEÇAS

VOLUME, FIGURA E NÚMERO DE ÍNDICE	NÚMERO DE PEÇA	DESCRIÇÃO	UNIDADE POR CONJ.	EFET.
		123456		
125 -	201-510.12	COMANDOS DO MOTOR NA FUSELAGEM (PARA PCS VEJA FIG 123) .....	REF	A
- 1	AG-251-01-17-000	.BRAÇADEIRA .....	1	
-	MS27039-0807	.PARAFUSO .....	2	
- 2	200A-510-19	.TAMPA .....	1	
- 3	200A-510-20	.TRAVA .....	1	
- 4	200A-510-18	.DISCO DE APERTO .....	1	
- 5	MS24665-151	.CONTRAPINO .....	1	
- 6	AN960-516L	.ARRUELA .....	1	
- 7	AN960-516L	.ARRUELA .....	1	
- 8	PE73001-14-03	.MOLA PRATO "BELLEVILLE" .....	1	
- 9	200A-510-17	.BASE, MOLA .....	1	
- 10	NAS464P3A37	.BATENTE TRASEIRO .....	1	
- 11	MS21042L3	.PORCA .....	1	
- 12	AN960-10L	.ARRUELA .....	1	
- 13	200A-510-23	.DISTANCIADOR .....	1	
- 14	NAS464P3A37	.GUIA .....	1	
- 15	MS21042L3	.PORCA .....	1	
- 16	AN960-10L	.ARRUELA .....	1	
- 17	201-511-02	.TAMPA, CAIXA DE MANETES .....	1	
-	MS27039-0807	.PARAFUSO .....	23	
- 17A	200A-511-05	.PENTE GUIA .....	1	
-	MS27039-0807	.PARAFUSO .....	1	
- 18	201-510-10-12	.BUCHA EXTERNA Nº 1 .....	1	
- 19	201-510-10-06	.MANETE DE MISTURA, CONJ .....	1	
- 20	MS21042L3	.PORCA .....	1	
- 21	AN960-10L	.ARRUELA .....	1	
- 22	NAS464P3A5	.PARAFUSO .....	1	
- 23	201-510-10-13	.BUCHA EXTERNA Nº 1 .....	1	
- 24	200A-510-14	.ARRUELA GUIA .....	1	
- 25	200A-510-16	.BUCHA EXTERNA Nº 2 .....	1	
- 26	200A-510-05	.MANETE DA HÉLICE, CONJ .....	1	
- 27	MS21042L3	.PORCA .....	1	
- 28	AN960-10L	.ARRUELA .....	1	
- 29	NAS464P3A5	.PARAFUSO .....	1	
- 30	200A-510-15	.BUCHA EXTERNA Nº 2 .....	2	
- 31	200A-510-14	.ARRUELA GUIA .....	1	
- 32	200A-510-07	.MANETE DE POTÊNCIA .....	1	
- 33	MS21042L3	.PORCA .....	1	
- 34	AN960-10L	.ARRUELA .....	1	
- 35	NAS464P3A5	.PARAFUSO .....	1	
- 36	200A-510-16	.BUCHA EXTERNA Nº 2 .....	1	
- 37	200A-510-11	.EIXO .....	1	
- 38	AG-251-04-00-000	.TERMINAL .....	3	

JULHO 1989

VOLUME, FIGURA E NÚMERO DE ÍNDICE	NÚMERO DE PEÇA	DESCRIÇÃO	UNIDADE POR CONJ.	EFET.
		123456		
125 - 39	MS35338-44	.ARRUELA DE PRESSÃO .....	3	
- 40	AN316-4R	.PORCA .....	3	
- 41	201-511-01	.CALHA INTERNA .....	1	
- 42	AN3-3A	.PARAFUSO .....	4	
- 43	AN960-10L	.ARRUELA .....	4	
- 44	MS21042L3	.PORCA .....	4	
- 45	200A-511-01-11	.PARAFUSO .....	3	
- 46	200A-511-01-04	.BATENTE .....	3	
- 47	MS16562-191	.PINO ELÁSTICO .....	3	
- 48		ELIMINADO .....		
- 49	HF25	.CABO COMANDO HÉLICE .....	1	
- 50	HF26	.CABO COMANDO POTÊNCIA .....	1	
- 51	HF27	.CABO COMANDO MISTURA .....	1	
- 52	MS3367-7-9	.FITA DE FIXAÇÃO .....	CR	
-	PE13001-9	.PERFIL RETANG. BORRACHA .....	CR	
- 53	MS21919WDG12	.BRAÇADEIRA .....	2	
- 54	MS21919WDG7	.BRAÇADEIRA .....	2	
- 55	AN3-4A	.PINO ROSQUEADO .....	2	
- 56	AN960-10	.ARRUELA .....	2	
- 57	MS21042L3	.PORCA .....	2	
- 58	201-510-12-01	.PORCA SEXTAVADA .....	6	
- 59	AN960-1016	.ARRUELA .....	6	
-	MS20995C32	.ARAME DE FRENO .....	CR	
- 60	201-510-13	.INSTALAÇÃO DOS COMANDOS DO MOTOR GRUPO MOTOPRO- PULSOR (PARA PCS VEJA FIG 120) .....	REF	
E F E T I V I D A D E				
A 200540 E SEGUINTE				

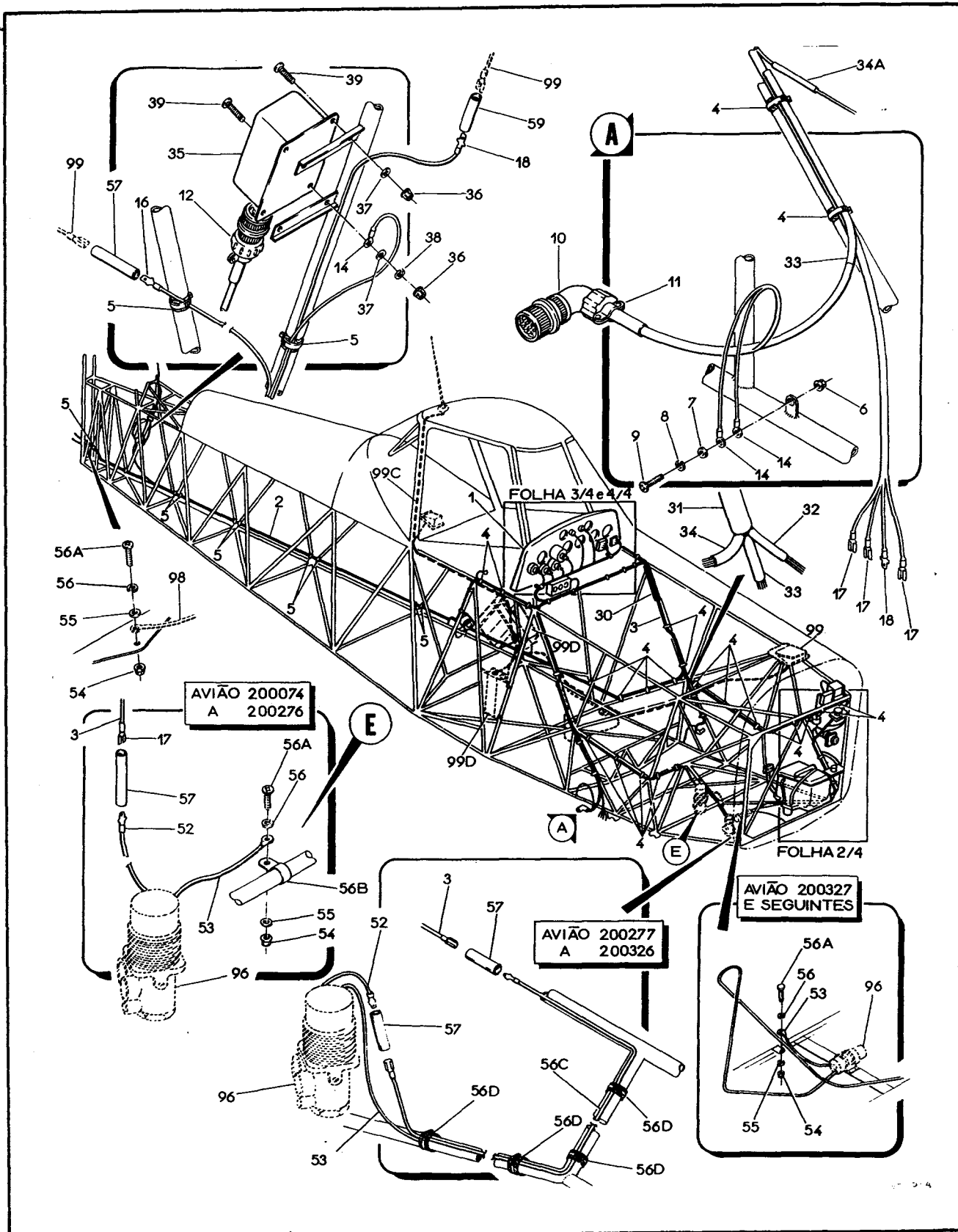


Figura 126. Instalação do Sistema Elétrico na Fuselagem (folha 1 de 4)

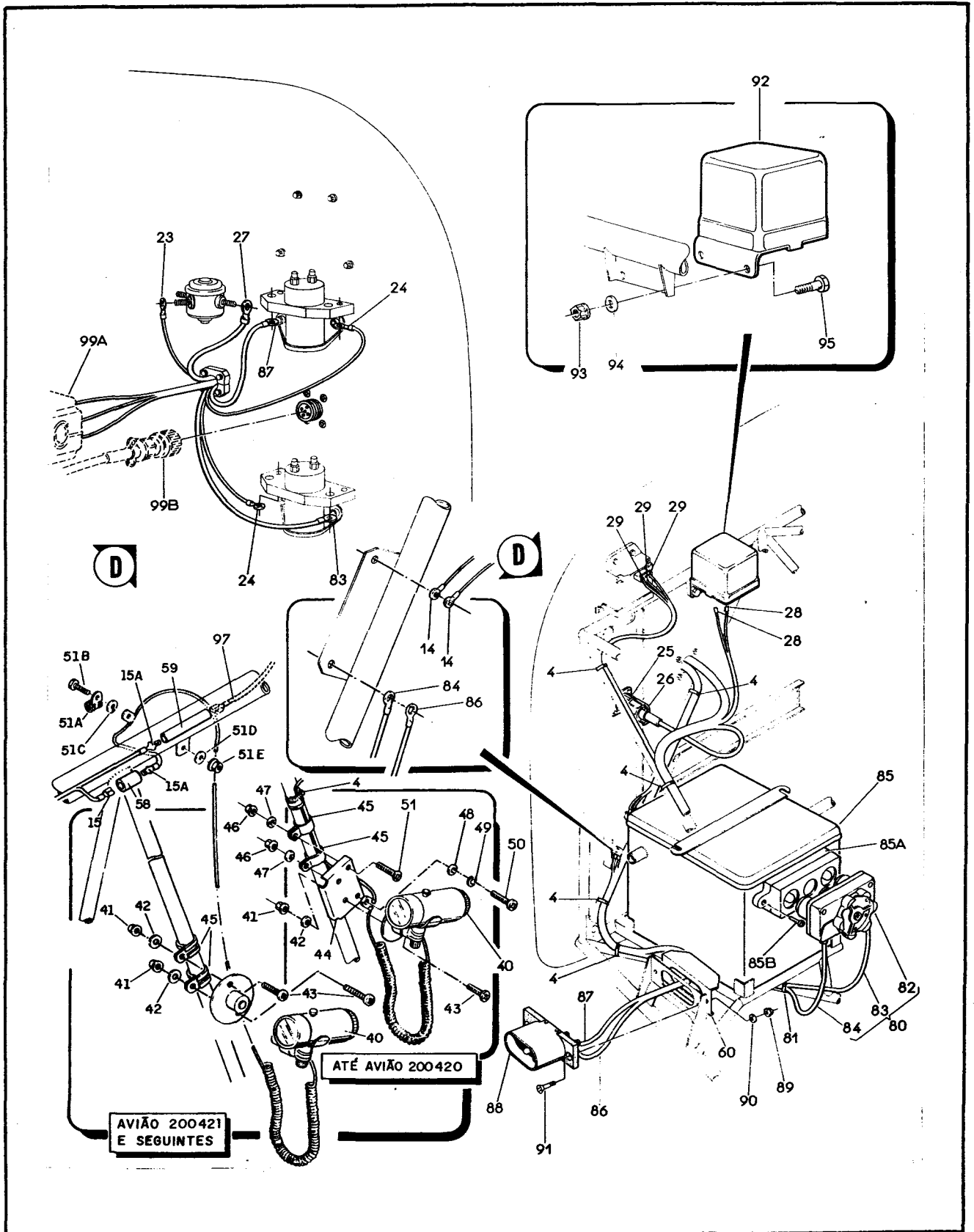


Figura 126. Instalação do Sistema Elétrico na Fuselagem (folha 2 de 4)



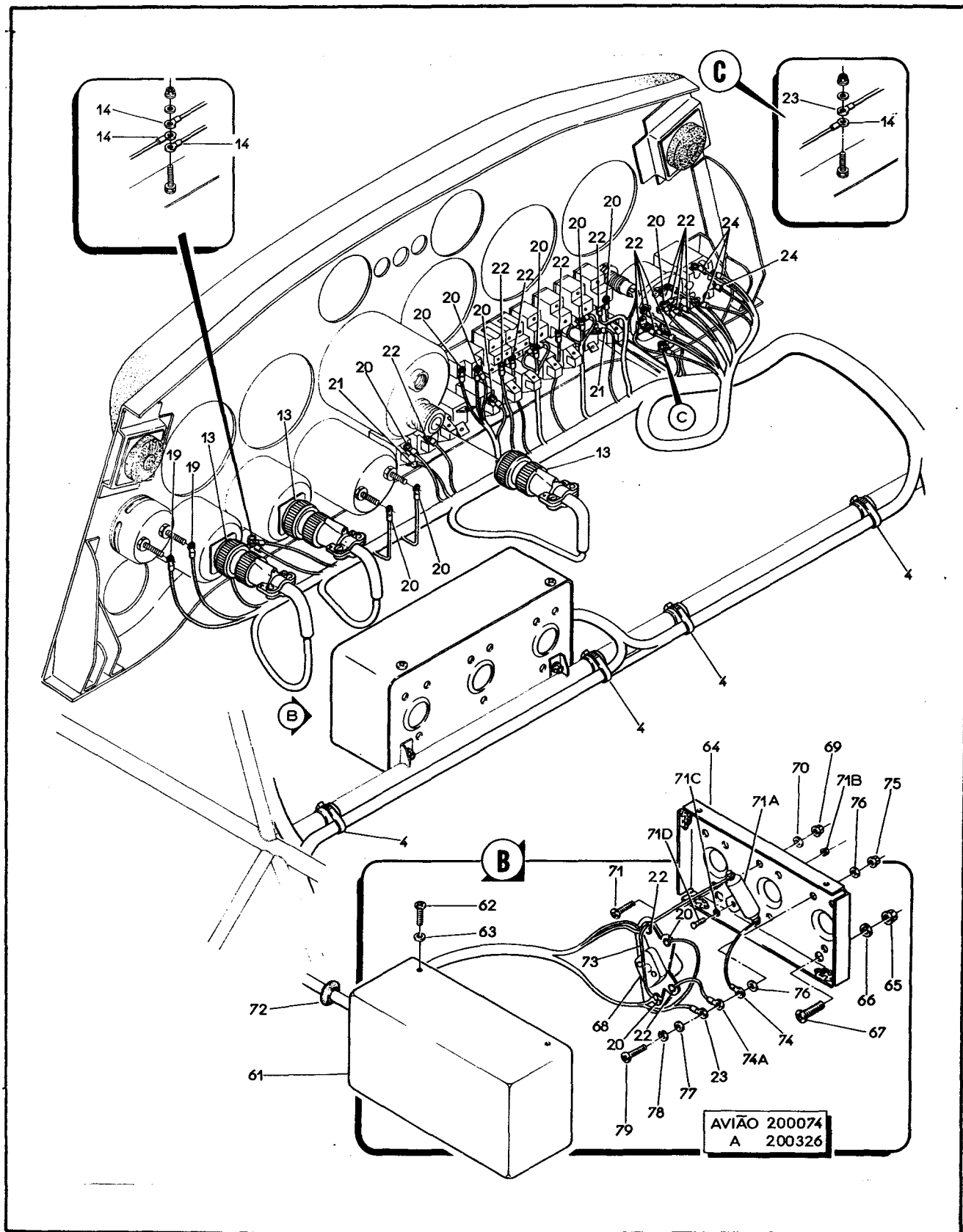


Figura 126. Instalação do Sistema Elétrico na Fuselagem (folha 3 de 4)

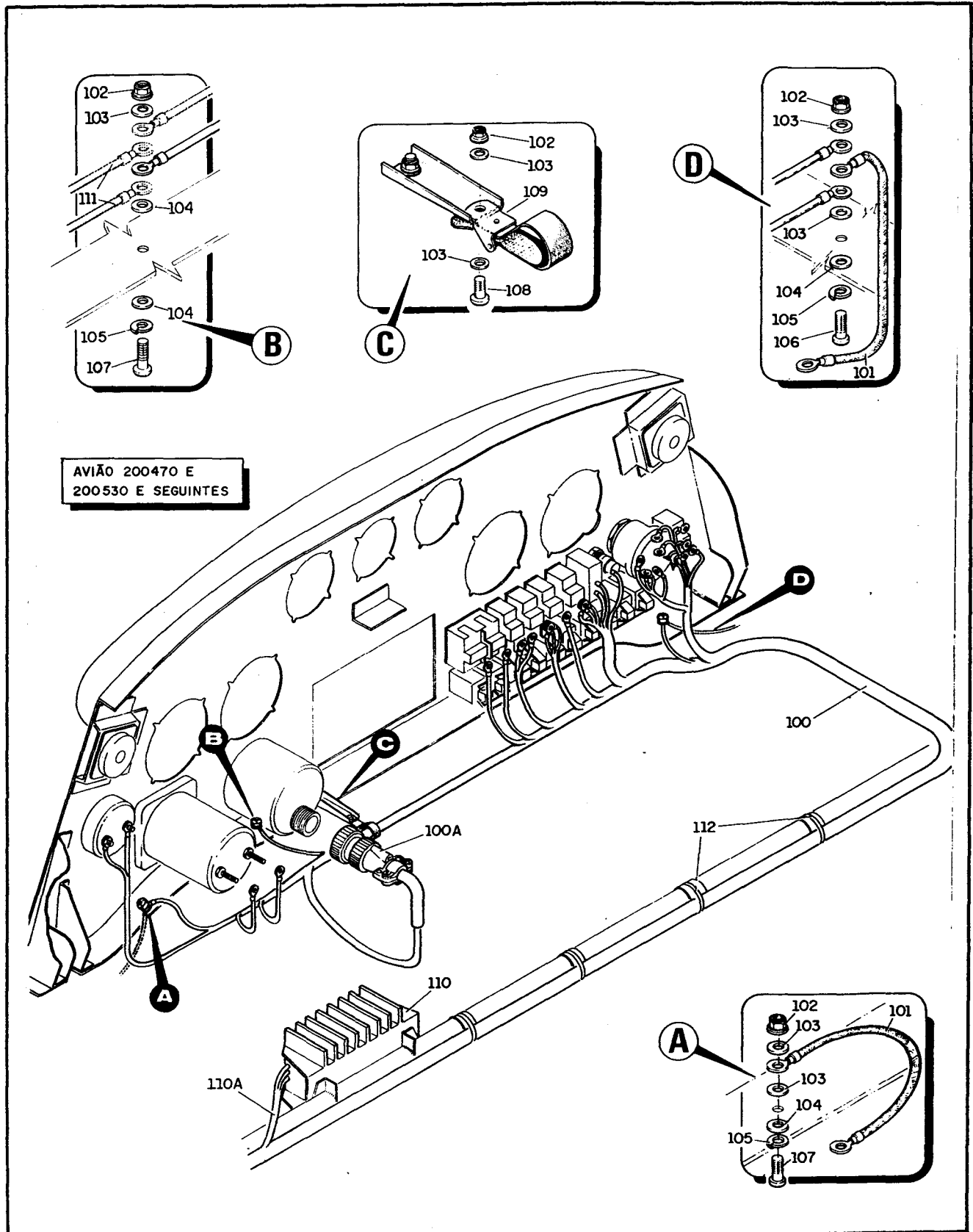


Figura 126. Instalação do Sistema Elétrico na Fuselagem (folha 4 de 4)

SEÇÃO II  
LISTA DE PEÇAS  
POR GRUPO CONJUNTO

IPANEMA  
CATÁLOGO DE PEÇAS

VOLUME, FIGURA E NÚMERO DE ÍNDICE	NÚMERO DE PEÇA	DESCRIÇÃO	UNIDADE POR CONJ.	EFET.
		1 2 3 4 5 6		
126 -	201-780.10	SISTEMA ELÉTRICO, INSTAL, FUSELAGEM (PARA PCS VEJA FIG 123) .....	REF	A
-	201-780.11	.SISTEMA ELÉTRICO, INSTAL, FUSELAGEM (PARA PCS VEJA FIG 123) .....	REF	L
- 1	201-780.10.20	.SISTEMA ELÉTRICO, INSTAL, PAINEL DE INSTRUMENTOS (PARA DETALHES VEJA FIG 127) .....	NOB	A
-	201-780.10.21	.SISTEMA ELÉTRICO, INSTAL, PAINEL DE INSTRUMENTOS (PARA DETALHES VEJA FIG 128) .....	REF	L
- 2	201-780.10.10	.SISTEMA ELÉTRICO, INSTAL, FUSELAGEM .....	NOB	F
-	201-780.10.11	.SISTEMA ELÉTRICO, INSTAL, FUSELAGEM .....	NOB	E
- 3	201-782.10.01	..CABLAGEM, CONJ .....	1	C
-	201-782.10.03	..CABLAGEM, CONJ .....	1	D
-	201-780.10.04	..CABLAGEM, CONJ .....	1	E
-	201-780.10.05	..CABLAGEM, CONJ .....	1	M
		PEÇAS DE FIXAÇÃO		
- 4	SST 2S-0	..FITA PARA FIXAÇÃO DE CABLAGEM (PANDUIT) .....	CR	
- 5	SST 1.51-0	..FITA PARA FIXAÇÃO DE CABLAGEM (PANDUIT) .....	13	
-	P-081	..PERFIL DE NEOPRENE (AEMA) .....	CR	
-	PEL3001-10	..PERFIL DE BORRACHA, SINTÉTICA (ALTERNATIVO) .....	CR	
- 6	H14-3	..PORCA .....	2	
- 7	AN960-10L	..ARRUELA .....	2	
- 8	MS35338-43	..ARRUELA PRESSÃO .....	2	
- 9	MS27039-1-08	..PARAFUSO .....	2	
		* * *		
- 10	MS3108E18-19S	...CONECTOR (P1, P2) .....	2	
- 11	MS3057-10A	...BRAÇADEIRA .....	2	
- 12	MS3106F10SL-3S	...CONECTOR (P5) .....	1	
- 13	MS3106F14S-2S	...CONECTOR (M2, M3, M4) .....	3	C
-	MS3106F14S-2S	...CONECTOR (P7) .....	1	G
- 14	MS25036-103	...TERMINAL .....	11	C
-	MS25036-103	...TERMINAL .....	9	G
- 15	PE88034-2	...EMENDA MÓVEL U/C 15-007-49 .....	1	B
- 15A	PE88034-3	...EMENDA MÓVEL .....	2	B
- 16	PE88034-1	...EMENDA MÓVEL .....	1	
- 17	PE88034-2	...EMENDA MÓVEL .....	3	
- 18	PE88034-1	...EMENDA MÓVEL .....	3	
- 19	MS25036-112	...TERMINAL .....	2	
- 20	MS25036-149	...TERMINAL .....	CR	
- 21	MS25036-156	...TERMINAL .....	CR	
- 22	MS25036-153	...TERMINAL .....	CR	
- 23	MS25036-108	...TERMINAL .....	CR	

JULHO 1989

IPANEMA  
CATÁLOGO DE PEÇAS

SEÇÃO II  
LISTA DE PEÇAS  
POR GRUPO CONJUNTO

VOLUME, FIGURA E NÚMERO DE ÍNDICE	NÚMERO DE PEÇA	DESCRIÇÃO	UNIDADE POR CONJ.	EFET.
		1 2 3 4 5 6		
126 - 24	MS25036-102	...TERMINAL .....	CR	
- 25	MS3100K20-27P	...CONECTOR (CANNON) (P3) .....	1	
- 26	MS3057-12A	...BRAÇADEIRA .....	1	
- 27	MS25036-113	...TERMINAL .....	1	
- 28	N.O.42453-2	...TERMINAL (MARINE) .....	2	
- 29	42282-3	...TERMINAL P/ CONECTOR .....	3	
- 30	DTT500-3/4	...ESPAGUETE DE TEFLON DIAM 20 X 150 mm (DABURN)	1	
- 31	S/N	...ESPAGUETE TERMO RESTRIN. RNF-100 TIPO I, DIAM 25 X 750 mm (RAYCHEM) .....	1	
- 32	S/N	...ESPAGUETE TERMO RESTRIN. RNF-100 TIPO I, DIAM 20 X 1000 mm (RAYCHEM) .....	1	
- 33	S/N	...ESPAGUETE DE PROTEÇÃO, DIAM 8 X 200 mm (PLAST AMER) .....	2	
- 34	S/N	...ESPAGUETE DE PROTEÇÃO, DIAM 4 X 200 mm (PLAST AMER) .....	1	
- 34A	S/N	...ESPAGUETE DE PROTEÇÃO, DIAM 3 X 200 mm (PLAST AMER) .....	1	
- 35	101L	...PISCA-PISCA (AEMA) (DS9) .....	1	
-	PPG739	...PISCA-PISCA (ALTERNATIVO) .....	1	K
- 36	H14-08	...PORCA .....	4	
- 37	AN960-8	...ARRUELA .....	4	
- 38	MS35338-42	...ARRUELA PRESSÃO .....	1	
- 39	MS27039-0808	...PARAFUSO .....	4	
- 40	15-0007-19	...LUZ DE MAPA (GRIMES) DS2) .....	1	B
		PEÇAS DE FIXAÇÃO		
- 41	H14-3	...PORCA .....	2	B
- 42	AN960D10	...ARRUELA .....	2	B
- 43	MS27039-1-09	...PARAFUSO .....	2	B
-	MS27039-1-08	...PARAFUSO .....	2	B,N
		* * *		
- 44	AG-266.01.01.000	...CHAPA DE FIXAÇÃO, LUZ CABINE .....	1	H,B
		PEÇAS DE FIXAÇÃO		
- 45	PE27010-A10	...BRAÇADEIRA .....	2	B
-	MS21919WDG10	...BRAÇADEIRA .....	2	B,N
- 46	H14-3	...PORCA .....	2	B,H
- 47	AN960D10	...ARRUELA .....	2	B,H
- 48	AN960-10L	...ARRUELA .....	1	B,H
- 49	MS35338-43	...ARRUELA .....	1	B,H
- 50	MS27039-1-09	...PARAFUSO .....	1	B,H
- 51	MS27039-1-09	...PARAFUSO .....	1	B,H

SEÇÃO II  
LISTA DE PEÇAS  
POR GRUPO CONJUNTO

IPANEMA  
CATÁLOGO DE PEÇAS

VOLUME, FIGURA E NÚMERO DE ÍNDICE	NÚMERO DE PEÇA	DESCRIÇÃO	UNIDADE POR CONJ.	EFET.
		1 2 3 4 5 6		
126 - 51A	MS21919WDG7	..BRAÇADEIRA .....	1	N
- 51B	MS27039-1-11	..PARAFUSO .....	1	N
- 51C	MS35338-43	..ARRUELA DE PRESSÃO .....	1	N
- 51D	AN960-10L	..ARRUELA .....	1	N
- 51E	H14-3	..PORCA .....	1	N
		* * *		
- 52	201-780.10.10.01	..PONTE INTERLIGAÇÃO .....	1	F
- 53	PE88002-18BC-14	..PONTE INTERLIGAÇÃO .....	1	F
-	PE88002-18BC-25	..PONTE INTERLIGAÇÃO .....	1	E
		PEÇAS DE FIXAÇÃO		
- 54	H14-3	..PORCA .....	2	
- 55	AN960-10L	..ARRUELA .....	2	
- 56	MS35338-43	..ARRUELA PRESSÃO .....	2	
- 56A	MS27039-1-08	..PARAFUSO .....	1	
- 56B	PE27010-12	..BRAÇADEIRA .....	1	F
		* * *		
- 56C	201-780.10.10.02	..PONTE INTERLIGAÇÃO .....	1	D
		PEÇAS DE FIXAÇÃO		
- 56D	SST 2S-0	..FITA FIXAÇÃO DE CABLAGEM (PANDUIT) .....	4	D
- 57	S/N	..ESPAGUETE DE PROTEÇÃO .....	CR	
- 58	PE89014-3	..TUBO ELÁSTICO, ISOLANTE .....	1	
- 59	PE89014-3	..TUBO ELÁSTICO, ISOLANTE .....	2	
- 60	AG-266-01-02-000	..CHAPA PROTETORA .....	1	F
-	201-266-01-02	..CHAPA PROTETORA .....	1	E
		* * *		
- 61	AG-266-01-73-000	..CAIXA DE FIBERGLASS .....	1	F
		PEÇAS DE FIXAÇÃO		
- 62	MS27039-0808	..PARAFUSO .....	4	F
- 63	AN960-8	..ARRUELA .....	4	F
		* * *		
- 64	AG-266.01.72.000	..PAINEL DE RELÉ .....	1	F
		PEÇAS DE FIXAÇÃO		

JULHO 1989

IPANEMA  
CATÁLOGO DE PEÇAS

SEÇÃO II  
LISTA DE PEÇAS  
POR GRUPO CONJUNTO

VOLUME, FIGURA E NÚMERO DE ÍNDICE	NÚMERO DE PEÇA	DESCRIÇÃO	UNIDADE POR CONJ.	EFET.
		123456		
126 - 65	H14-4	..PORCA .....	2	F
- 66	AN960-416	..ARRUELA .....	2	F
- 67	MS27039-4-09	..PARAFUSO .....	2	F
		* * *		
- 68	MS24166D1	..RELÉ (K7) .....	1	F
		PEÇAS DE FIXAÇÃO		
- 69	H14-08	..PORCA .....	3	F
- 70	AN960-8	..ARRUELA .....	3	F
- 71	MS27039-0806	..PARAFUSO .....	3	F
		* * *		
- 71A	D103A	..DIODO (AEMA) (CR6) .....	1	F
		PEÇAS DE FIXAÇÃO		
- 71B	H14-08	..PORCA .....	1	F
- 71C	AN960-8	..ARRUELA .....	1	F
- 71D	MS27039-0806	..PARAFUSO .....	1	F
		* * *		
- 72	MS35489-11	..ILHÓS DE BORRACHA .....	1	F
- 73	PE88002-16CC-15	..PONTE INTERLIGAÇÃO .....	1	F
- 74	PE88002-16CC-6	..PONTE INTERLIGAÇÃO .....	1	F
- 74A	PE88002-18AC-12	..PONTE INTERLIGAÇÃO .....	1	F
		PEÇAS DE FIXAÇÃO		
- 75	H14-3	..PORCA .....	1	F
- 76	AN960D10	..ARRUELA .....	2	F
- 77	AN960-10L	..ARRUELA .....	1	F
- 78	MS35338-43	..ARRUELA PRESSÃO .....	1	F
- 79	MS27039-1-09	..PARAFUSO .....	1	F
		* * *		
- 80	AG-617.20.12	..CABLAGEM, CONJ .....	1	
		PEÇAS DE FIXAÇÃO		
- 81	SST 2S-0	..FITA PARA FIXAÇÃO DE CABLAGEM (PANDUIT) .....	1	
		* * *		

SEÇÃO II  
LISTA DE PEÇAS  
POR GRUPO CONJUNTO

IPANEMA  
CATÁLOGO DE PEÇAS

VOLUME, FIGURA E NÚMERO DE ÍNDICE	NÚMERO DE PEÇA	DESCRIÇÃO	UNIDADE	
			123456	POR CONJ. EFET.
126 - 82	CA11751-1	...CONECTOR (ALTERNATIVO) .....	1	
-	P115	...CONECTOR .....	1	J
-	S/N	...FIO DE COBRE 20 FRENO .....	CR	J
- 83	PE88002-6DE-140	...PONTE INTERLIGAÇÃO .....	1	
- 84	PE88002-6EE-82	...PONTE INTERLIGAÇÃO .....	1	
- 85	2AVS-7-14	..BATERIA ÁCIDA, 24V-14AH, DUREX, (ASBESTOS), (BT1), USAR COMO ALTERNATIVA DA BATERIA BB639/U (PARA INSTALAÇÃO VEJA FIG 65) .....	1	
-	BB639/U	..BATERIA ÁCIDA, 24V-24AH (AVIQUIPO) ALTERNATIVA USE 2AVS-7-14 (ASBESTOS) (BT1) (PARA INSTALAÇÃO VEJA FIG 65) .....	1	
- 85A	T-116	..TOMADA, BATERIA .....	1	
- 85B	MS35266-65	..PARAFUSO .....	2	
- 86	PE88002-6FF-42	..PONTE INTERLIGAÇÃO .....	1	
- 87	PE88002-6DF-85	..PONTE INTERLIGAÇÃO .....	1	
- 88	AN2552-3A	..TOMADA DE FORÇA EXTERNA (J5) .....	1	
PEÇAS DE FIXAÇÃO				
- 89	H14-3	..PORCA .....	2	
- 90	AN960-10L	..ARRUELA .....	2	
- 91	NAS517-3-7	..PARAFUSO .....	2	
* * *				
- 92	10-382775-24A	..VIBRADOR DE PARTIDA (QUANDO ESGOTAR USE PN 10-382808-24A) (BENDIX) (G2) .....	1	
-	10-382808-24A	..VIBRADOR DE PARTIDA .....	1	
PEÇAS DE FIXAÇÃO				
- 93	H14-3	..PORCA .....	2	
- 94	AN960-10L	..ARRUELA .....	2	
- 95	AN3-4A	..PINO ROSQUEADO .....	2	
* * *				
- 96	201-744	SISTEMA DE COMBUSTÍVEL, INSTAL, FUSELAGEM (VEJA FIG 129) .....	REF	
- 97	AG-219.00.00.000	PORTA, INSTAL, FUSELAGEM (VEJA FIG 40) .....	REF	
- 98	AG-312.00.00.000	LEME DE DIREÇÃO, CONJ (VEJA FIG 9) .....	REF	
- 99	AG-311.00.00.000	DERIVA, CONJ (VEJA FIG 10) .....	REF	
- 99A	AG-500.00.00.000	GRUPO MOTOPROPULSOR, INSTAL (VEJA FIG 110) ....	REF	
- 99B	201-780.10.30	SISTEMA ELÉTRICO, INSTAL, GMP (VEJA FIG 122) ..	REF	
- 99C	200A-790.10.10	SISTEMA ELÉTRICO, INSTAL, FUSELAGEM (VEJA FIG 87) .....	NOB	
- 99D	200A-790.10.20	EQUIPAMENTO OPTATIVO, INSTAL, COMUNICAÇÃO E NAVEGAÇÃO (VEJA FIG 86) .....	NOB	

JULHO 1989

**IPANEMA  
CATÁLOGO DE PEÇAS**

**SEÇÃO II  
LISTA DE PEÇAS  
POR GRUPO CONJUNTO**

VOLUME, FIGURA E NÚMERO DE ÍNDICE	NÚMERO DE PEÇA	DESCRIÇÃO	UNIDADE POR CONJ.	EFET.
		1 2 3 4 5 6		
126 - 100	201-780-10-01	.CABLAGEM, CONJ .....	REF	
- 100A	MS3106F14S-2S	.CONECTOR .....	1	
- 101	PE88001-1BB10	.PONTE LIGAÇÃO .....	2	
- 102	H14-3	.PORCA .....	2	
- 103	AN960D10	.ARRUELA .....	8	
- 104	AN960-10L	.ARRUELA .....	3	
- 105	MS35338-43	.ARRUELA PRESSÃO .....	3	
- 106	MS27039-1-10	.PARAFUSO .....	1	
- 107	MS27039-1-09	.PARAFUSO .....	2	
- 108	MS27039-1-08	.PARAFUSO .....	2	
- 109	PS10017-3-3-8F	.BRAÇADEIRA .....	2	
- 110	071-1041-01	.CONVERSOR 28V/14VC KA39 .....	REF	
- 110A	201-790-11-01-01	.CABLAGEM, SISTEMA VHF .....	REF	
- 111	201-790-11	.CABLAGEM, CONJ .....	REF	
- 112	SST2S-0	.FITA PARA FIXAÇÃO DE CABLAGEM .....	4	
 <b>E F E T I V I D A D E</b>  				
A 200074 E SEGUINTEs				
B OPCIONAL				
C 200074 A 200276				
D 200277 A 200326				
E 200327 E SEGUINTEs				
F 200074 A 200326				
G 200277 E SEGUINTEs				
H 200277 A 200420				
J 200440 E SEGUINTEs				
K 200560 E SEGUINTEs				
L 200470, 200530 E SEGUINTEs				
M 200377 E SEGUINTEs				
N 200421 E SEGUINTEs				



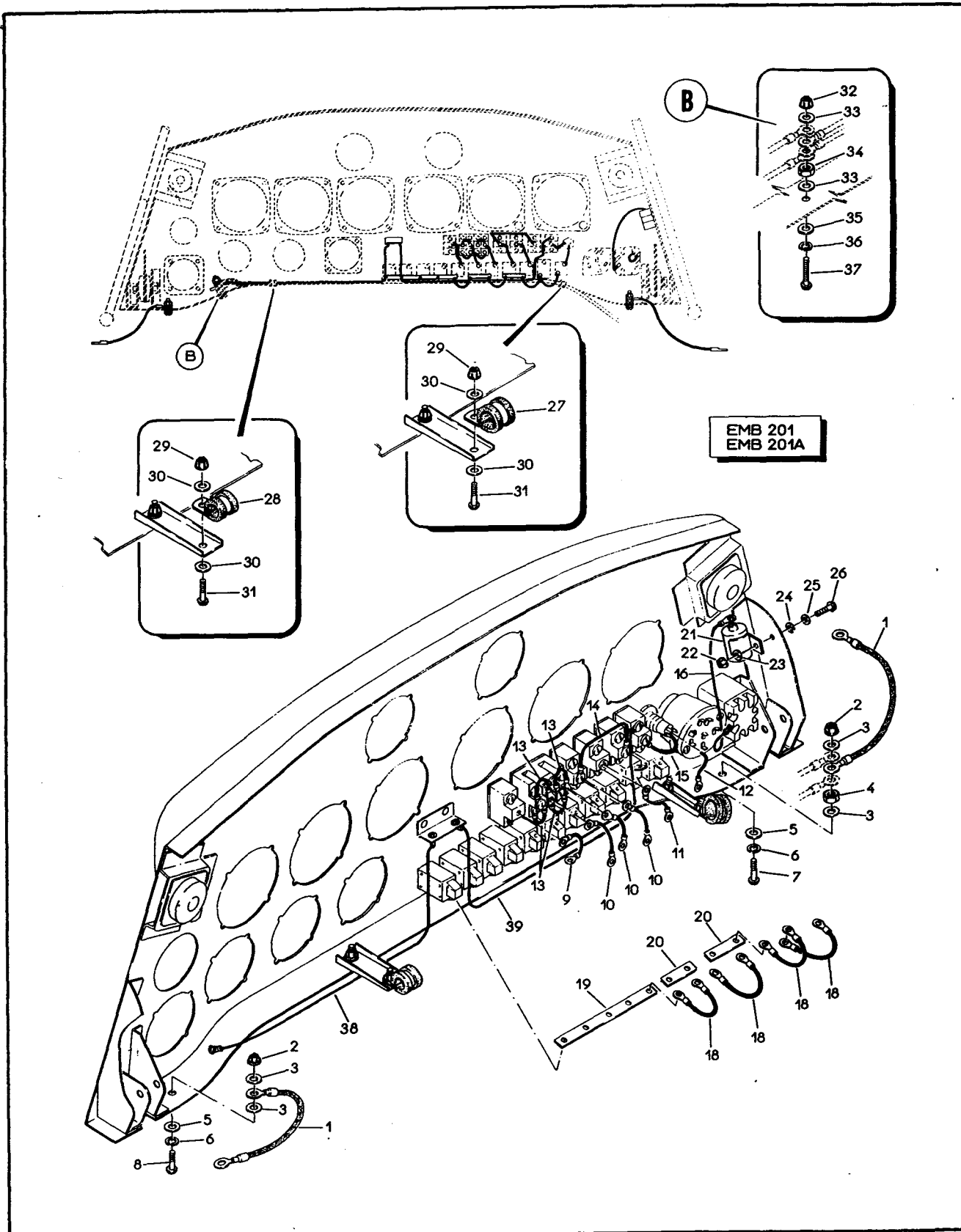


Figura 127. Instalação do Sistema Elétrico no Painel de Instrumentos

**IPANEMA  
CATÁLOGO DE PEÇAS**

**SEÇÃO II  
LISTA DE PEÇAS  
POR GRUPO CONJUNTO**

VOLUME, FIGURA E NÚMERO DE ÍNDICE	NÚMERO DE PEÇA	DESCRIÇÃO	UNIDADE POR CONJ.	EFET.
		1 2 3 4 5 6		
127 -	201-780.10.20	SISTEMA ELÉTRICO, INSTAL, PAINEL DE INSTRUMENTOS (PARA PCS VEJA FIG 126) .....	REF	A
- 1	PE88001-1AB-10	.PONTE LIGAÇÃO .....	2	
		PEÇAS DE FIXAÇÃO		
- 2	H14-3	.PORCA .....	2	
- 3	AN960D10	.ARRUELA .....	4	
- 4	AN315-3R	.PORCA .....	1	
- 5	AN960-10L	.ARRUELA .....	2	
- 6	MS35338-43	.ARRUELA PRESSÃO .....	2	
- 7	AG-266.02.35.000	.PARAFUSO .....	1	
- 8	MS27039-1-09	.PARAFUSO .....	1	
		* * *		
- 9	PE88002-18-BB-9	.PONTE INTERLIGAÇÃO .....	1	
- 10	PE88002-14-BB-9	.PONTE INTERLIGAÇÃO .....	3	
- 11	PE88002-20-BB-9	.PONTE INTERLIGAÇÃO .....	1	
- 12	PE88002-22BS-15	.PONTE INTERLIGAÇÃO .....	1	
- 13	PE88002-14BB-5	.PONTE INTERLIGAÇÃO .....	4	
- 14	PE88002-14BB-11	.PONTE INTERLIGAÇÃO .....	1	B
- 15	PE88002-22SS-10	.PONTE INTERLIGAÇÃO .....	1	
- 16	PE88002-18AC-15	.PONTE INTERLIGAÇÃO .....	1	
- 17		ITEM ELIMINADO .....		
- 18	PE88002-10BB-9	.PONTE INTERLIGAÇÃO .....	4	
- 19	201-780.10.20.01	.BARRA DISTRIBUIÇÃO .....	1	
- 20	AG-226.02.30.000	.BARRA DISTRIBUIÇÃO .....	2	
- 21	D103	.DIODO (AEMA) (CR1) .....	1	
		PEÇAS DE FIXAÇÃO		
- 22	H14-3	.PORCA .....	1	
- 23	AN960D10	.ARRUELA .....	1	
- 24	MS35338-43	.ARRUELA PRESSÃO .....	1	
- 25	AN960-10L	.ARRUELA .....	1	
- 26	MS27039-1-07	.PARAFUSO .....	1	
		* * *		
- 27	MS21919WDG10	.BRAÇADEIRA .....	1	
- 28	MS21919WDG7	.BRAÇADEIRA .....	1	
		PEÇAS DE FIXAÇÃO		
- 29	H14-3	.PORCA .....	2	

SEÇÃO II  
LISTA DE PEÇAS  
POR GRUPO CONJUNTO

IPANEMA  
CATÁLOGO DE PEÇAS

VOLUME, FIGURA E NÚMERO DE ÍNDICE	NÚMERO DE PEÇA	DESCRIÇÃO	UNIDADE POR CONJ.	EFET.
1 2 3 4 5 6				
127 - 30	AN960D10	.ARRUELA .....	4	
- 31	MS27039-1-08	.PARAFUSO .....	2	
		* * *		
- 32	H14-3	.PORCA .....	1	
- 33	AN960D10	.ARRUELA .....	2	
- 34	AN315-3R	.PORCA .....	1	
- 35	AN960-10L	.ARRUELA .....	1	
- 36	MS35338-43	.ARRUELA PRESSÃO .....	1	
- 37	MS27039-1-09	.PARAFUSO .....	1	
- 38	PE88002-18CS-40	.PONTE INTERLIGAÇÃO .....	1	
- 39	PE88002-18BS-40	.PONTE INTERLIGAÇÃO .....	1	
E F E T I V I D A D E				
A 200074 E SEQUINTE				
B OPCIONAL				

JULHO 1989

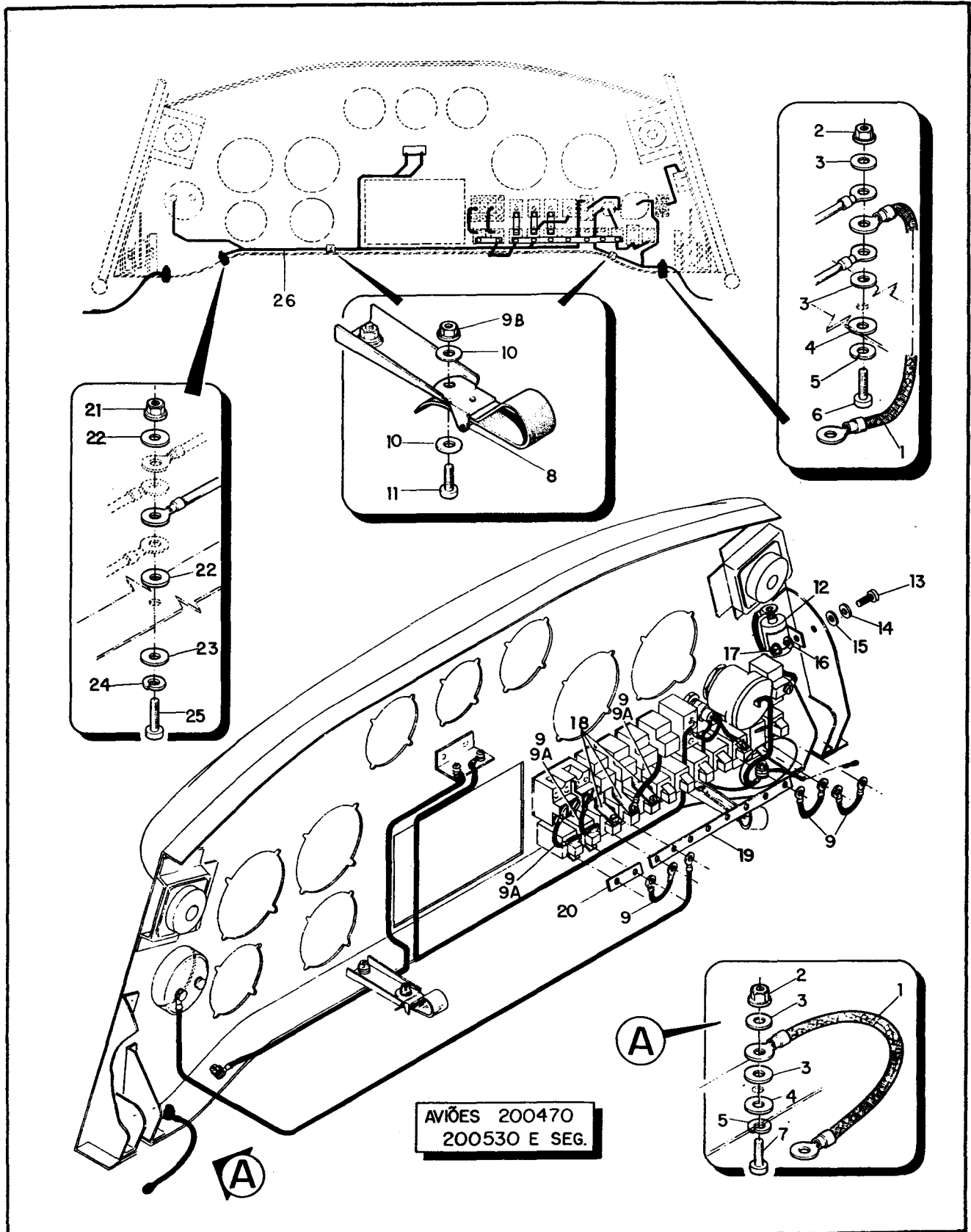


Figura 128. Instalação do Sistema Elétrico no Painel de Instrumentos

SEÇÃO II  
LISTA DE PEÇAS  
POR GRUPO CONJUNTO

IPANEMA  
CATÁLOGO DE PEÇAS

VOLUME, FIGURA E NÚMERO DE ÍNDICE	NÚMERO DE PEÇA	DESCRIÇÃO	UNIDADE POR CONJ.	EFET.
128 -	201-780-10-21	SISTEMA ELÉTRICO, INSTAL, PAINEL INSTRUMENTOS (PARA PCS VEJA FIG 126) .....	REF	A
- 1	PE88001-1BB10	.PONTE LIGAÇÃO .....	2	
- 2	H14-3	.PORCA .....	2	
- 3	AN960D10	.ARRUELA .....	4	
- 4	AN960-10L	.ARRUELA .....	2	
- 5	MS35338-43	.ARRUELA PRESSÃO .....	2	
- 6	MS27039-1-10	.PARAFUSO .....	1	
- 7	MS27039-1-09	.PARAFUSO .....	1	
- 8	PS10017-3-3-8F	.BRACADEIRA .....	2	
- 9	201-780-10-21-01	.PONTE LIGAÇÃO .....	6	B
-	201-780-10-21-01	.PONTE LIGAÇÃO .....	3	C
- 9A	201-780-10-21-02	.PONTE LIGAÇÃO .....	3	C
- 9B	H14-3	.PORCA .....	2	
- 10	AN960D10	.ARRUELA .....	4	
- 11	MS27039-1-08	.PARAFUSO .....	2	
- 12	D103	.DIODO .....	1	
- 13	MS27039-1-10	.PARAFUSO .....	1	
- 14	MS35338-43	.ARRUELA PRESSÃO .....	1	
- 15	AN960-10L	.ARRUELA .....	1	
- 16	AN960D10	.ARRUELA .....	1	
- 17	H14-3	.PORCA .....	1	
- 18	201-266-02-30-03	.BARRA DISTRIBUIÇÃO .....	3	
- 19	201-266-02-30-02	.BARRA DISTRIBUIÇÃO .....	1	
- 20	201-266-02-30-01	.BARRA DISTRIBUIÇÃO .....	1	
- 21	H14-3	.PORCA .....	1	
- 22	AN960D10	.ARRUELA .....	2	
- 23	AN960-10L	.ARRUELA .....	1	
- 24	MS35338-43	.ARRUELA PRESSÃO .....	1	
- 25	MS27039-1-09	.PARAFUSO .....	1	
- 26	201-780-10-01	.CABLAGEM PAINEL .....	REF	
E F E T I V I D A D E				
A 200470, 200530 E SEGUINTE				
B 200470, 200530 A 200535				
C 200536 E SEGUINTE				

JULHO 1989

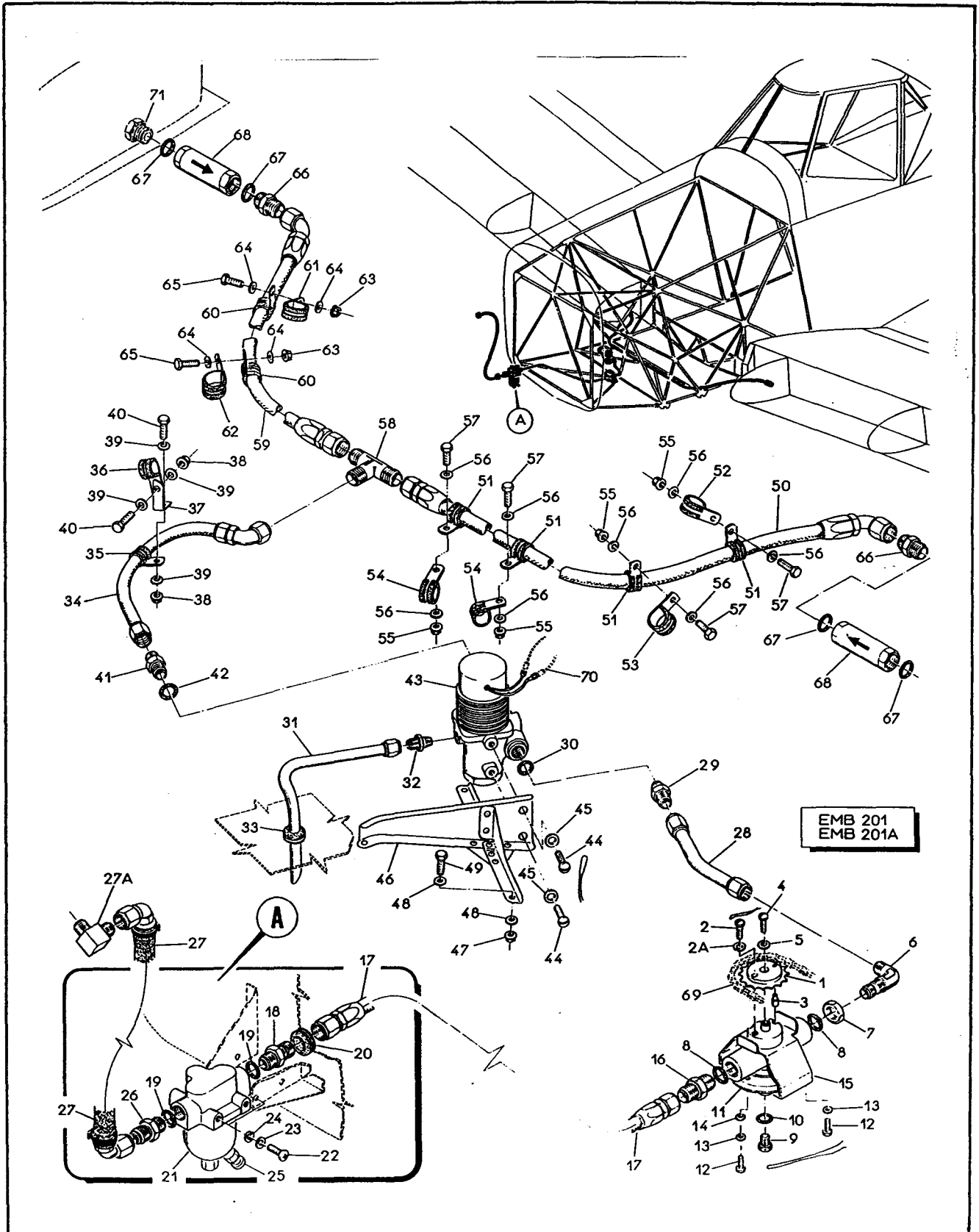


Figura 129. Instalação do Sistema de Combustível na Fuselagem

SEÇÃO II  
LISTA DE PEÇAS  
POR GRUPO CONJUNTO

IPANEMA  
CATÁLOGO DE PEÇAS

VOLUME, FIGURA E NÚMERO DE ÍNDICE	NÚMERO DE PEÇA	DESCRIÇÃO	UNIDADE POR COM.	EFET.
		1 2 3 4 5 6		
129 -	201-744	SISTEMA DE COMBUSTÍVEL, INSTAL, FUSELAGEM (PARA PCS VEJA FIG 123) .....	REF	E
- 1	AG-259.03.00.000	.COROA .....	1	
		PEÇAS DE FIXAÇÃO		
- 2	AG-259.13.00.000	.PARAFUSO .....	1	
- 2A	MS35338-43	.ARRUELA PRESSÃO .....	1	
- 3	AG-259.04.00.000	.PINO .....	1	
- 4	MS35266-62	.PARAFUSO .....	1	
- 5	AN960D10	.ARRUELA .....	1	
		* * *		
- 6	AN833-8D	.COTOVELO .....	1	
- 7	AN924-8D	.PORCA .....	1	
- 8	MS28778-8	.ANEL DE VEDAÇÃO .....	2	
- 9	AN814-4DL	.BUJÃO .....	1	
- 10	MS29512-04	.ANEL DE VEDAÇÃO .....	1	
-	MS20995C47	.ARAME FRENO .....	CR	
- 11	DI-1222D-OL	.VÁLVULA DE CORTE (OLDI) .....	1	
		PEÇAS DE FIXAÇÃO		
- 12	S/N	.PARAFUSO, F/C DI-1222D-OL (OLDI) .....	6	
- 13	S/N	.ARRUELA, F/C DI-1222D-OL (OLDI) .....	6	
- 14	AN960D10L	.ARRUELA .....	2	
-	MS20995C47	.ARAME FRENO .....	CR	
		* * *		
- 15	AG-259.02.00.000	.CARENAGEM .....	1	
- 16	AN815-8D	.UNIÃO .....	1	
- 17	201-744.03	.MANGUEIRA, CONJ .....	1	
- 18	AN832-8D	.UNIÃO .....	1	
- 19	MS28778-8	.ANEL DE VEDAÇÃO .....	2	
- 20	MS35489-20	.ILHÓS DE BORRACHA .....	1	
- 21	DI-1211G-OL	.FILTRO COMBUSTÍVEL (OLDI) .....	1	
		PEÇAS DE FIXAÇÃO		
- 22	MS35206-263	.PARAFUSO .....	4	
- 23	AN960D10L	.ARRUELA .....	4	
- 24	MS35338-43	.ARRUELA PRESSÃO .....	4	
		* * *		

JULHO 1989

VOLUME, FIGURA E NÚMERO DE ÍNDICE			NÚMERO DE PEÇA	DESCRIÇÃO	UNIDAD E POR CONJ.	EFET
-	25	DI-1233-D-OL	4375	.Válvula Dreno (OLDI)	1	C
			CCB-4320	.Válvula Dreno (SAF AIR) (Alternativo)	1	
				.Válvula Dreno (Curtis Superior Valve) (Alternativo)	1	
-	26	AN815-8D		.União (Alternativo AN919-12D)	1	D
-		AN919-12D		.Redutor (Alternativo AN815-8D)	1	C
-	27	201-744.06		.Mangueira, Conj (Alternativo 201-744-57)	1	D
-		201-744.57		.Mangueira, Conj (Alternativo 201-744-06)	1	
-	27A	76422		.Cotovelo, Entrada Bomba Combustível – F/C Motor	1	
-		72377		.Cotovelo, Entrada Bomba Combustível – F/C Motor	1	
-	28	201-744.04		.Tubo, Conj	1	
-	29	AN815-8D		.União	1	
-	30	MS28778-8		.Anel de Vedação	1	
-	31	201-744.39		.Tubo Dreno	1	
-	32	AN816-4D		.União	1	
-	33	MS35489-6		.Ilhós de Borracha	1	
-	34	201-744.09		.Mangueira, Conj.	1	
				PEÇAS DE FIXAÇÃO		
-	35	PE27019RI19		.Braçadeira	1	
-	36	MS21919WDG20		.Braçadeira	1	
-	37	201-744.52		.Suporte	1	
-	38	H14-3		.Porca	2	
-	39	AN960D10L		.Arruela	4	
-	40	AN3-4A		.Parafuso	2	
				* * *		
-	41	201-744.48		.Redutor Especial	1	
-	42	MS28778-8		.Anel de Vedação	1	
-	43	201-744.24		.Bomba Elétrica, Combustível A/D B10010-E	1	A
-		B10010-E		.Bomba Elétrica, Combustível (alternativa) Weldon (recomenda-se aplicação BS 200-28- 007)	1	A
-		B10010-E		.Bomba Elétrica, Combustível (WELDON) (B2)	1	



VOLUME, FIGURA E NÚMERO DE ÍNDICE			NÚMERO DE PEÇA	DESCRIÇÃO	UNIDADE POR CONJ.	EFET
			PEÇAS DE FIXAÇÃO			
-	44	MS35265-79	.Parafuso		2	
-	45	AN960-416	.Arruela		2	
-		MS20995C47	.Arame de Freno		CR	
-	46	201-744.18	.Suporte		1	
-	47	H14-3	.Porca		1	
-	48	AN960D10L	.Arruela		2	
-	49	AN3-4A	.Parafuso		1	
			* * *			
-	50	201-744.05	.Mangueira, Conj.		1	A
-		201-744.55	.Mangueira, Conj.		1	B
			PEÇAS DE FIXAÇÃO			
-	51	MS21919WDG14	.Braçadeira		4	
-	52	MS21919WDG16	.Braçadeira		1	
-	53	MS21919WDG18	.Braçadeira		1	
-	54	MS21919WDG10	.Braçadeira		2	
-	55	H14-3	.Porca		4	
-	56	AN960D10L	.Arruela		8	
-	57	AN3-5A	.Parafuso		4	
			* * *			
-	58	AN824-12D	.Tê		1	
-	59	201-744.07	.Mangueira, Conj.		1	A
-		201-744.56	.Mangueira, Conj.		1	B
-			PEÇAS DE FIXAÇÃO			
-	60	MS21919WDG14	.Braçadeira		2	
-	61	MS21919WDG16	.Braçadeira		1	
-	62	MS21919WDG18	.Braçadeira		1	
-	63	H14-3	.Porca		2	
-	64	AN960D10L	.Arruela		4	
-	65	AN3-5A	.Parafuso		2	

VOLUME, FIGURA E NÚMERO DE ÍNDICE			NÚMERO DE PEÇA	DESCRIÇÃO	UNIDADE POR CONJ.	EFET
				* * *		
-	66	AN919-19D		.Redutor	2	F
-		201-744-51		.Redutor especial	2	G
-	67	MS28778-8		.Anel de Vedação	4	
-	68	201-744-68		.Válvula Unidirecional Especial	REF	
-		201-744-50		.Válvula Unidirecional especial	REF	
-		593-8D1		.Válvula Unidirecional	REF	
-		201-744-70		.Válvula Unidirecional	2	H
-		201-744-71		.Válvula Unidirecional	2	H
-		201-744-72		.Válvula Unidirecional	2	H
-	69	AG-250-00-00-000		Comando da Válvula de Corte (Veja Fig 61)	REF	
-	70	201-780-10		Sistema Elétrico, Instal, Fuselagem (Veja Fig 126)	REF	
-	71	201-741-21		Tanque Integral, Conj, Esq (Veja Fig 108)	REF	
-	72	201-741-22		Tanque Integral, Conj, Dir (Veja Fig 108)	REF	

## EFETIVIDADE

A - 200074 A 200276

B - 200277 E SEGUINTE

C - 200074 A 200236

D - 200237 E SEGUINTE

E - 200074 A 200326

F - U/C 593-8D1; 201-744-68; 201-744-70; 201-744-71 E 201-744-72

G - U/C 201-744-20

H - Devem ser mantidas válvulas de mesma referência em cada avião.

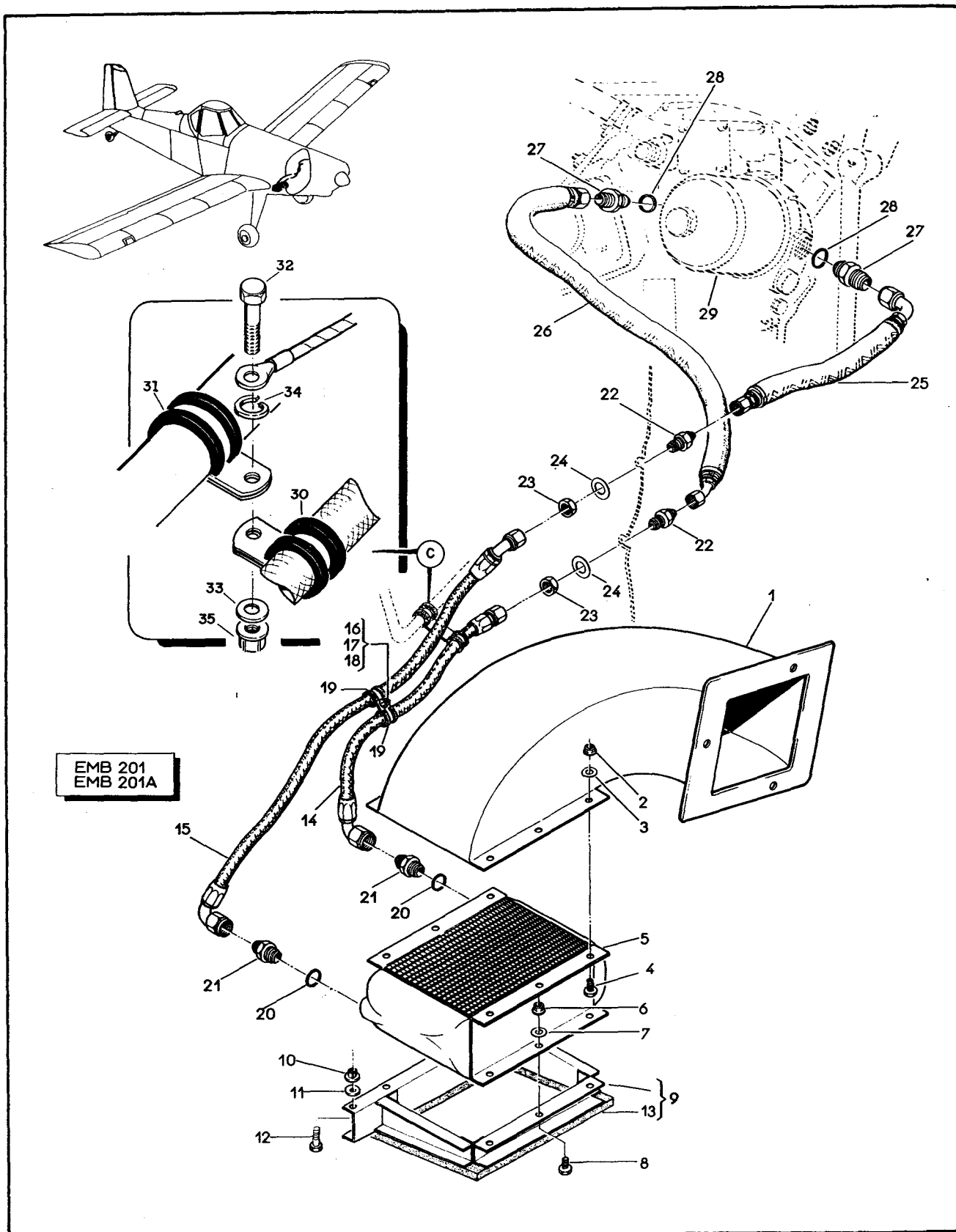


Figura 130. Instalação do Radiador de Óleo, Fuselagem

IPANEMA  
CATÁLOGO DE PEÇAS

SEÇÃO II  
LISTA DE PEÇAS  
POR GRUPO CONJUNTO

VOLUME, FIGURA E NÚMERO DE ÍNDICE	NÚMERO DE PEÇA	DESCRIÇÃO	UNIDADE POR CONJ.	EFET.
		1 2 3 4 5 6		
130 -	201-660	SISTEMA DE ÓLEO, INSTAL, FUSELAGEM (PARA PCS VEJA FIG 123) .....	REF	A
- 1	201-660.05	.DUTO DE ENTRADA DE AR .....	1	
		PEÇAS DE FIXAÇÃO		
- 2	H14-3	.PORCA .....	6	
- 3	AN960-10	.ARRUELA .....	6	
- 4	AN3-4A	.PINO ROSQUEADO .....	6	
- 5	8535311	.RADIADOR DE ÓLEO, MOD. AP16 AN08-01 (HARRISON) .	1	
-	20010A	.RADIADOR DE ÓLEO, (NIAGARA) (ALTERNATIVO) ....	1	
- 6	H14-3	.PORCA .....	6	
- 7	AN960-10	.ARRUELA .....	6	
- 8	AN3-3A	.PARAFUSO .....	6	
- 9	AG-203-01-00-000	.CAIXA DE FLANGEAMENTO .....	1	
- 10	H14-3	.PORCA .....	2	
- 11	AN960-10	.ARRUELA .....	2	
- 12	AN3-3A	.PINO ROSQUEADO .....	2	
		* * *		
- 13	AG-203-01-09-000	.VEDAÇÃO .....	1	
- 14	AG-203-03-00-000	.MANGUEIRA, CONJ .....	1	
- 15	AG-203-04-00-000	.MANGUEIRA, CONJ .....	1	
- 16	H14-3	.PORCA .....	1	
- 17	AN960-10	.ARRUELA .....	1	
- 18	MS27039-1-08	.PARAFUSO .....	1	
-	AN3-4A	.PINO ROSQUEADO .....	1	B
- 19	MS21919DF10	.BRAÇADEIRA .....	2	
-	PE27019RI10	.BRAÇADEIRA .....	2	B
-	PE27019RI10	.BRAÇADEIRA .....	2	C
- 20	MS28778-8	.ANEL DE VEDAÇÃO .....	2	
- 21	AN815-8D	.UNIÃO .....	2	
- 22	AN832-8D	.UNIÃO .....	2	
- 23	AN924-8D	.PORCA .....	2	
- 24	AN960D1216	.ARRUELA .....	2	
- 25	AG-507-05-00-000	.MANGUEIRA, REFRIGERAÇÃO DO ÓLEO .....	1	
- 26	AG-507-06-00-000	.MANGUEIRA, REFRIGERAÇÃO DO ÓLEO .....	1	
- 27	AN919-15D	.REDUTOR .....	2	
- 28	MS28778-10	.ANEL DE VEDAÇÃO .....	2	
- 29	201-600	.GRUPO MOTOPROPULSOR (VEJA FIG 110) .....	REF	
-	201-601	.GRUPO MOTOPROPULSOR (VEJA FIG 110) .....	REF	
- 30	PE27019RI10	.BRAÇADEIRA .....	1	B
-	PE27019RI10	.BRAÇADEIRA .....	1	B

SEÇÃO II  
LISTA DE PEÇAS  
POR GRUPO CONJUNTO

IPANEMA  
CATÁLOGO DE PEÇAS

VOLUME, FIGURA E NÚMERO DE ÍNDICE	NÚMERO DE PEÇA	DESCRIÇÃO	UNIDADE POR CONJ.	EFET.
1 2 3 4 5 6				
130 - 31	PE27019RI16	.BRAÇADEIRA .....	1	B
-	PE27019RI12	.BRAÇADEIRA .....	1	C
- 32	AN3-4A	.PARAFUSO .....	1	B
- 33	AN960-10	.ARRUELA .....	1	B
- 34	MS35338-43	.ARRUELA DE PRESSÃO .....	1	B
- 35	H14-3	.PORCA .....	1	B
E F E T I V I D A D E				
A 200074 E SEGUINTE				
B 200479 E SEGUINTE				
C 200504 E SEGUINTE				

JULHO 1989

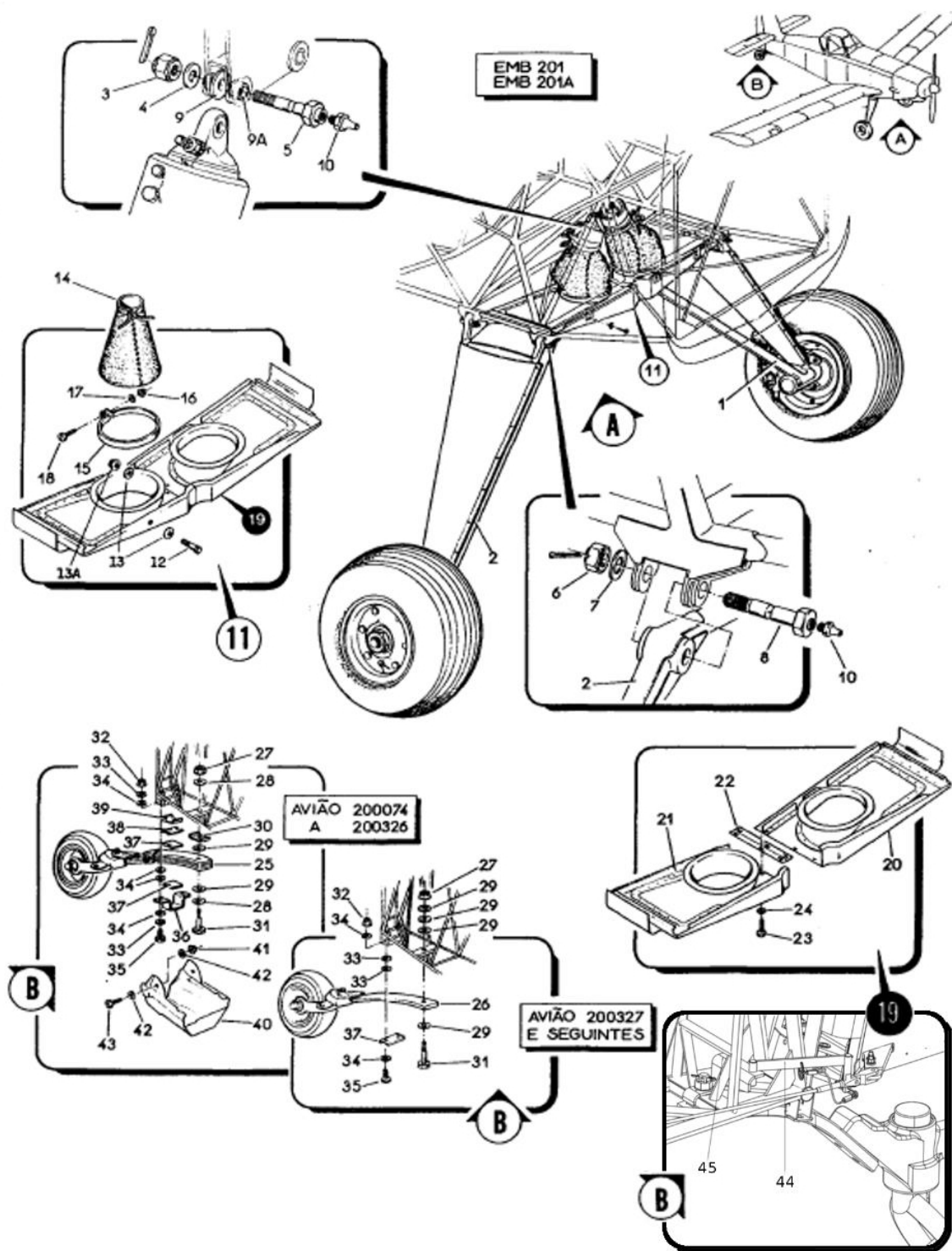


FIGURA 131 – INSTALAÇÃO DO TREM DE POUSO E BEQUILHA NA FUSELAGEM

VOLUME, FIGURA E NÚMERO DE ÍNDICE		NÚMERO DE PEÇA	DESCRIÇÃO	UNIDADE POR CONJ.	EFET
131	-	201-400	TREM DE POUSO E BEQUILHA, MONTAGEM FINAL, FUSELAGEM (PARA PCS VEJA FIG 106) .....	NOB	A
	-	1 201-401.10	.TREM DE POUSO, CONJ, ESQ (PARA DETALHES VEJA FIG 93) .....	1	
	-	2 201-402.10	.TREM DE POUSO, CONJ, DIR (PARA DETALHES VEJA FIG 93).....	1	
			PEÇAS DE FIXAÇÃO		
	-	MS24665-285	.CONTRAPINO .....	6	
	-	3 AN310-10	.PORCA CASTELO .....	2	
	-	4 AN960-1016	.ARRUELA .....	2	
	-	5 201-401.10.28	.PARAFUSO ESPECIAL .....	2	
	-	6 AN310-12	.PORCA .....	4	
	-	7 AN960-1216	.ARRUELA .....	4	
	-	8 AG-001.01.00.000	.PARAFUSO ESPECIAL .....	4	
	-	200-32144-003	.PARAFUSO ESPECIAL .....	4	
	-	9 201-001.07	.BUCHA ESPAÇADORA .....	4	F
	-	201-001.07	.BUCHA ESPAÇADORA .....	2	G
	-	9A 201-001.08	.BUCHA ESPAÇADORA .....	2	G
			* * *		
	-	10 MS15001-1	.BICO DE LUBRIFICAÇÃO .....	6	
	-	11 201-480	.CARENAGEM, CONJ, TREM PRINCIPAL .....	1	
			PEÇAS DE FIXAÇÃO		
	-	12 MS27039-1-04	..PARAFUSO .....	3	
	-	MS27039-1-08	..PARAFUSO .....	3	L
	-	13 AN960-10L	..ARRUELA .....	3	
	-	AN960-10L	..ARRUELA .....	6	L
	-	13A H14-3	..PORCA .....	3	L
			* * *		
	-	14 200-001.35.00.000	..LUVA .....	2	

VOLUME, FIGURA E NÚMERO DE ÍNDICE		NÚMERO DE PEÇA	DESCRIÇÃO	UNIDADE POR CONJ.	EFET
131	-		PEÇAS DE FIXAÇÃO		
	-	15	AG-001.23.00.000 ..BRAÇADEIRA .....	2	
	-	16	H14-06 ..PORCA .....	2	
	-	17	AN960-6L ..ARRUELA .....	2	
	-	18	MS51957-26 ..PARAFUSO .....	2	
			* * *		
	-	19	201-001.19 ..PAINEL, REVESTIMENTO, CONJ .....	1	
	-	20	201-001.19.01 ...PAINEL ESQ .....	1	
	-	21	201-001.19.02 ...PAINEL DIR .....	1	
	-	22	201-001.19.03 ...CHAPA DE LIGAÇÃO .....	1	
			PEÇAS DE FIXAÇÃO		
	-	23	MS27039-1-05 ...PARAFUSO .....	6	
	-	24	AN960D10L ...ARRUELA .....	6	
			* * *		
	-	25	201-430 ..BEQUILHA, CONJ (PARA DETALHES VEJA FIG 132) ...	1	H
	-	26	201-440 ..BEQUILHA, CONJ (PARA DETALHES VEJA FIG 132) ...	1	J
			PEÇAS DE FIXAÇÃO		
	-	27	H14-8 ..PORCA .....	1	D
	-		AN310-8 ..PORCA CASTELO .....	1	E
	-	28	AN960-816L ..ARRUELA .....	2	B
	-	29	AN960-816 ..ARRUELA .....	2	C
	-		AN960-816 ..ARRUELA .....	4	J
	-	30	201-430.09 ..CALÇO .....	1	C
	-	31	AN8-25A ..PINO ROSQUEADO .....	1	B
	-		AN8-27 ..PINO ROSQUEADO .....	1	C
	-		AN8-22 ..PINO ROSQUEADO .....	1	J
	-	32	H14-5 ..PORCA .....	2	H
	-	33	AN960-516L ..ARRUELA .....	4	H
	-		AN960-516L ..ARRUELA .....	CR	K



VOLUME, FIGURA E NÚMERO DE ÍNDICE			NÚMERO DE PEÇA	DESCRIÇÃO	UNIDADE POR CONJ.	EFET
131	-	34	AN960-516	.ARRUELA .....	CR	C
	-	35	AN5-5A	.PINO ROSQUEADO .....	2	H
	-		AN5-6A	.PINO ROSQUEADO .....	2	J
	-	36	AG-001.05.00.000	.BRAÇADEIRA .....	1	B
	-		201-430.06	.BRAÇADEIRA .....	1	C
	-		MS24665-285	.CONTRAPINO .....	1	E
				* * *		
	-	37	AG-001.04.00.000	.ENCOSTO .....	2	B
	-		201-440.02	.ENCOSTO .....	1	J
	-	38	201-430.11	.CALÇO .....	1	H
	-	39	201-430.09	.CALÇO .....	1	C
	-	40	AG-289.00.00.000	.CARENAGEM, BEQUILHA .....	1	C
				PEÇAS DE FIXAÇÃO		
	-	41	H14-3	.PORCA .....	2	H
	-	42	AN960-10L	.ARRUELA .....	4	H
-	43	MS27039-1-07	.PARAFUSO .....	2	H	
-	44	200-00840-401	.TRAVA DO LEME .....	1		
-	45	200-00839-001	.SUPORTE TRAVA LEME	1		

**LEGENDAS DOS CÓDIGOS PARA A FIGURA 131**

A 200074 E SEGUINTE  
 B 200074 A 200079  
 C 200080 A 200326  
 D 200074 A 200196  
 E 200197 E SEGUINTE  
 F 200074 A 200276  
 G 200277 E SEGUINTE  
 H 200074 A 200326  
 J 200327 E SEGUINTE  
 K 200341 E SEGUINTE  
 L 200576 E SEGUINTE

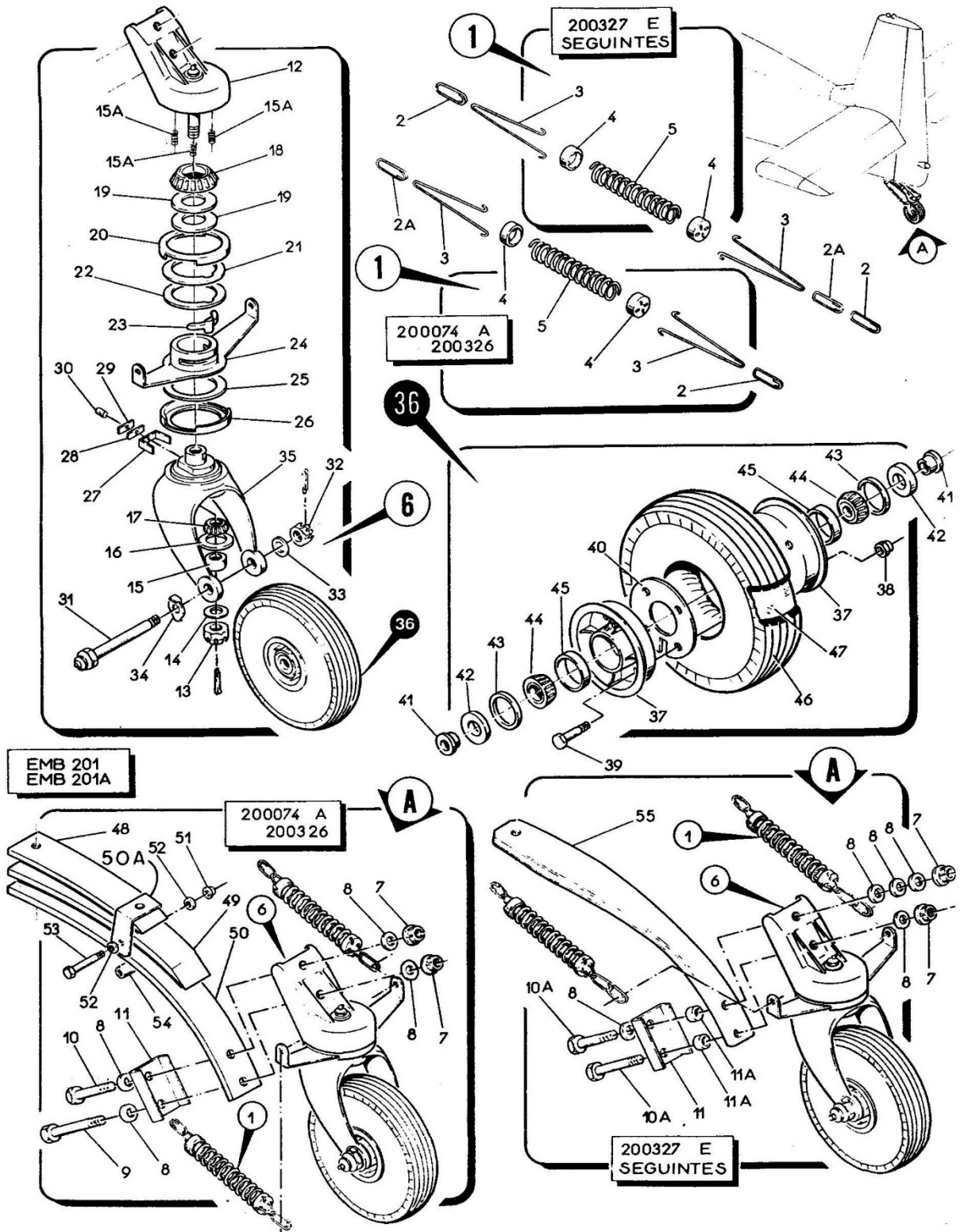


FIGURA 132 – CONJUNTO DA BEQUILHA

VOLUME, FIGURA E NÚMERO DE ÍNDICE		NÚMERO DE PEÇA	DESCRIÇÃO	UNIDADE POR CONJ.	EFET
132	-	201-430	BEQUILHA, CONJ (PARA PCS VEJA FIG 131) (U/C FUSELAGEM AG-201.00.00.000) .....	REF	A
	-	201-440	BEQUILHA, CONJ (PARA PCS VEJA FIG 131) (U/C FUSELAGEM AG-201.00.00.0002) .....	REF	F
	-	1 AG-S/N	..MOLA, CONJ .....	2	A
	-	201-440-11	..MOLA, CONJ .....	2	F
	-	2 AG-410.14.00.000	..GANCHO .....	2	A
	-	AG-410.14.00.000	..GANCHO .....	4	F
	-	2A 201-430.07	..GANCHO .....	2	
	-	3 AG-410.11.00.000	..GRAMPO .....	4	
	-	4 AG-410.12.00.000	..TAMPA DIRETORA .....	4	
	-	5 AG-410.13.00.000	..MOLA .....	2	
	-	6 201-430.08	..GARFO E RODA, CONJ, BEQUILHA, 10" A/D 3450-21 (SCOTT) .....	1	B
	-	201-430.12	..GARFO E RODA, CONJ, BEQUILHA, 10" A/D 3450-23 (SCOTT) .....	1	G
			PEÇAS DE FIXAÇÃO		
	-	7 H14-7	..PORCA .....	2	
	-	8 AN960-716	..ARRUELA .....	4	A
	-	AN960-816	..ARRUELA .....	5	D
	-	AN960-716	..ARRUELA .....	5	E
	-	9 AN7-20A	..PINO ROSQUEADO .....	1	A
	-	10 AN7-17A	..PINO ROSQUEADO .....	1	A
	-	10A AN8-22	..PINO ROSQUEADO .....	2	D
	-	AN7-21A	..PINO ROSQUEADO .....	2	E
	-	11 201-430.05	..CALÇO .....	1	A
	-	201-440.03	..CALÇO .....	1	F
	-	11A 201-440-12	..BUCHA .....	2	E
			* * *		
	-	12 801355-02	..SUPORTE, CONJ (SCOTT) .....	1	
			PEÇAS DE FIXAÇÃO		
	-	18482	..CONTRAPINO (SCOTT) .....	1	
	-	13 18450	..PORCA CASTELO (SCOTT) .....	1	
	-	14 18107	..ARRUELA (SCOTT) .....	1	

VOLUME, FIGURA E NÚMERO DE ÍNDICE			NÚMERO DE PEÇA	DESCRIÇÃO	UNIDADE POR CONJ.	EFET
132	-	15	2504-1	..ESPAÇADOR (SCOTT) .....	1	
				* * *		
	-	15A	3233	..MOLA DE COMPRESSÃO (SCOTT) .....	5	B
	-		201-430.12.02	..MOLA DE COMPRESSÃO .....	6	C
	-	16	1863	..RETENTOR (SCOTT) .....	1	
	-	17	13286	..CONE, ROLAMENTO (SCOTT) .....	1	
	-	18	13289	..CONE, ROLAMENTO (SCOTT) .....	1	
	-	19	3407	..ESPAÇADOR (SCOTT) .....	CR	
	-	20	3411-1	..TAMPA, PROTEÇÃO (SCOTT) .....	1	
	-	21	3408	..ARRUELA (SCOTT) .....	1	
	-	22	3408-1	..ARRUELA (SCOTT) .....	CR	
	-	23	3219	..ENGATE (SCOTT) .....	1	
	-	24	3410-07	..BRAÇO, CONJ (SCOTT) .....	1	
	-	25	3408-2	..ARRUELA (SCOTT) .....	CR	
	-	26	3411	..TAMPA, PROTEÇÃO (SCOTT) .....	1	
	-	27	3432	..MOLA (SCOTT) .....	1	
	-	28	3433-1	..ESPAÇADOR (SCOTT) .....	1	
	-	29	3433	..ESPAÇADOR (SCOTT) .....	1	
	-	30	3257	..PINO (SCOTT) .....	1	
	-	31	13294	..EIXO, CONJ (SCOTT) .....	1	
				PEÇAS DE FIXAÇÃO		
	-		18482	..CONTRAPINO (SCOTT) .....	1	
	-	32	18443	..PORCA, CASTELO (SCOTT) .....	1	
	-	33	18108	..ARRUELA (SCOTT) .....	1	
	-	34	3225	..ARRUELA FRENO (SCOTT) .....	1	
				* * *		
	-	35	3423-01	..GARFO, CONJ (SCOTT) .....	1	
	-	36	3245-1	..RODA, CONJ, 10" (SCOTT) .....	1	
	-	37	2598	...CUBO (SCOTT) .....	2	
				PEÇAS DE FIXAÇÃO		
	-	38	18448	...PORCA (SCOTT) .....	4	
	-	39	18438	...PARAFUSO (SCOTT) .....	4	
	-	40	2602	...JUNTA (SCOTT) .....	1	

VOLUME, FIGURA E NÚMERO DE ÍNDICE		NÚMERO DE PEÇA	DESCRIÇÃO	UNIDADE POR CONJ.	EFET	
132	-	41	3227	...ESPAÇADOR (SCOTT) .....	2	
	-	42	1863	...RETENTOR (SCOTT) .....	2	
	-	43	1862	...ESPAÇADOR (SCOTT) .....	2	
	-	44	13286	...CONE, ROLAMENTO (INTERC. COM PN A4050, TIMKEM) (SCOTT) .....	2	
	-	45	13287	...CAPA, ROLAMENTO (INTERC. COM PN A4138, TIMKE,) (SCOTT) .....	2	
	-	46	3246	...PNEU, 10" (SCOTT) .....	1	
	-	47	3247	...CÂMARA DE AR, 10" (SCOTT) .....	1	
	-	48	201-430.03	.CHAPA, FEIXE DE MOLAS .....	1	A
	-	49	201-430.02	.CHAPA, FEIXE DE MOLAS .....	1	A
	-	50	201-430.01	.CHAPA, FEIXE DE MOLAS .....	1	A
	-	50A	201-430.04	.BRAÇADEIRA .....	1	A
			PEÇAS DE FIXAÇÃO			
	-	51	H14-3	.PORCA .....	1	A
	-	52	AN960-10	.ARRUELA .....	1	A
	-	53	AN3-22A	.PINO ROSQUEADO .....	1	A
	-	54	AG-410.36.00.000	.ESPAÇADOR .....	1	A
			* * *			
	-	55	201-440.01	.MOLA .....	1	F
			200-32440-001	.MOLA .....	1	F

**LEGENDA DE CÓDIGOS PARA A FIGURA 132**

A 200074 A 200326  
 B 200074 A 200185  
 C 200186 A 200326  
 D 200327 A 200384  
 E 200385 E SEGUINTE  
 F 200327 E SEGUINTE  
 G 200427 E SEGUINTE

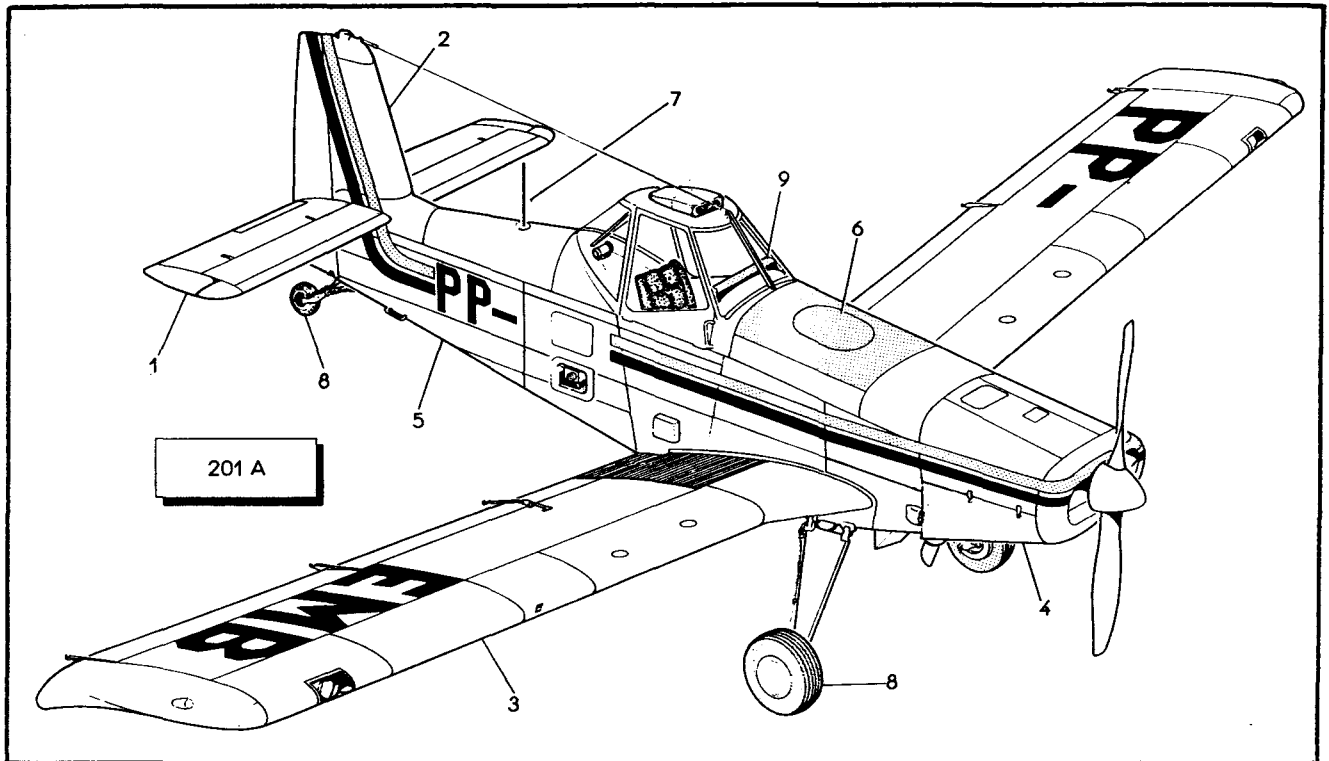


Figura 133. Ipanema EMB-201A

VOLUME, FIGURA E NÚMERO DE ÍNDICE	NÚMERO DE PEÇA	DESCRIÇÃO	UNIDADE POR CONJ.	EFET.
		1 2 3 4 5 6		
133 -	201A-0000	AVIÃO COMPLETO, CONJ .....	1	A
- 1	AG-002.00.00.000	.EMPENAGEM HORIZONTAL, MONTAGEM FINAL, FUSELAGEM (PARA DETALHES VEJA FIG 5) .....	NOB	
- 2	AG-003.00.00.000	.EMPENAGEM VERTICAL, MONTAGEM FINAL, FUSELAGEM (PARA DETALHES VEJA FIG 7) .....	NOB	
- 3	AG-004.00.00.000	.ASAS, MONTAGEM FINAL, FUSELAGEM (PARA DETALHES VEJA FIG 11) .....	NOB	
- 4	201-600	.GRUPO, MOTOPROPULSOR, MONTAGEM FINAL, FUSELAGEM (PARA DETALHES VEJA FIG 110) .....	NOB	
- 5	201-0010	.FUSELAGEM EQUIPADA (PARA DETALHES VEJA FIG 123) .	NOB	
- 6	AG-700.00.00.000	.EQUIPAMENTOS AGRÍCOLAS, MONTAGEM FINAL, ASA, FUSELAGEM (PARA DETALHES VEJA FIG 67) .....	NOB	
- 7	AG-S/N	.ANTENAS E EQUIPAMENTOS OPTATIVOS, INSTAL, COMUNICAÇÃO E NAVEGAÇÃO, FUSELAGEM (PARA DETALHES VEJA FIG 86) .....	NOB	
- 8	201-400	.TREM DE POUSO E BEQUILHA, MONTAGEM FINAL, FUSELAGEM (PARA DETALHES VEJA FIG 131) .....	NOB	
- 9	AG-S/N	.PLACAS E INSCRIÇÕES TÉCNICAS (PARA DETALHES VEJA FIG 3) .....	NOB	
E F E T I V I D A D E				
A 200277 E SEGUINTES				

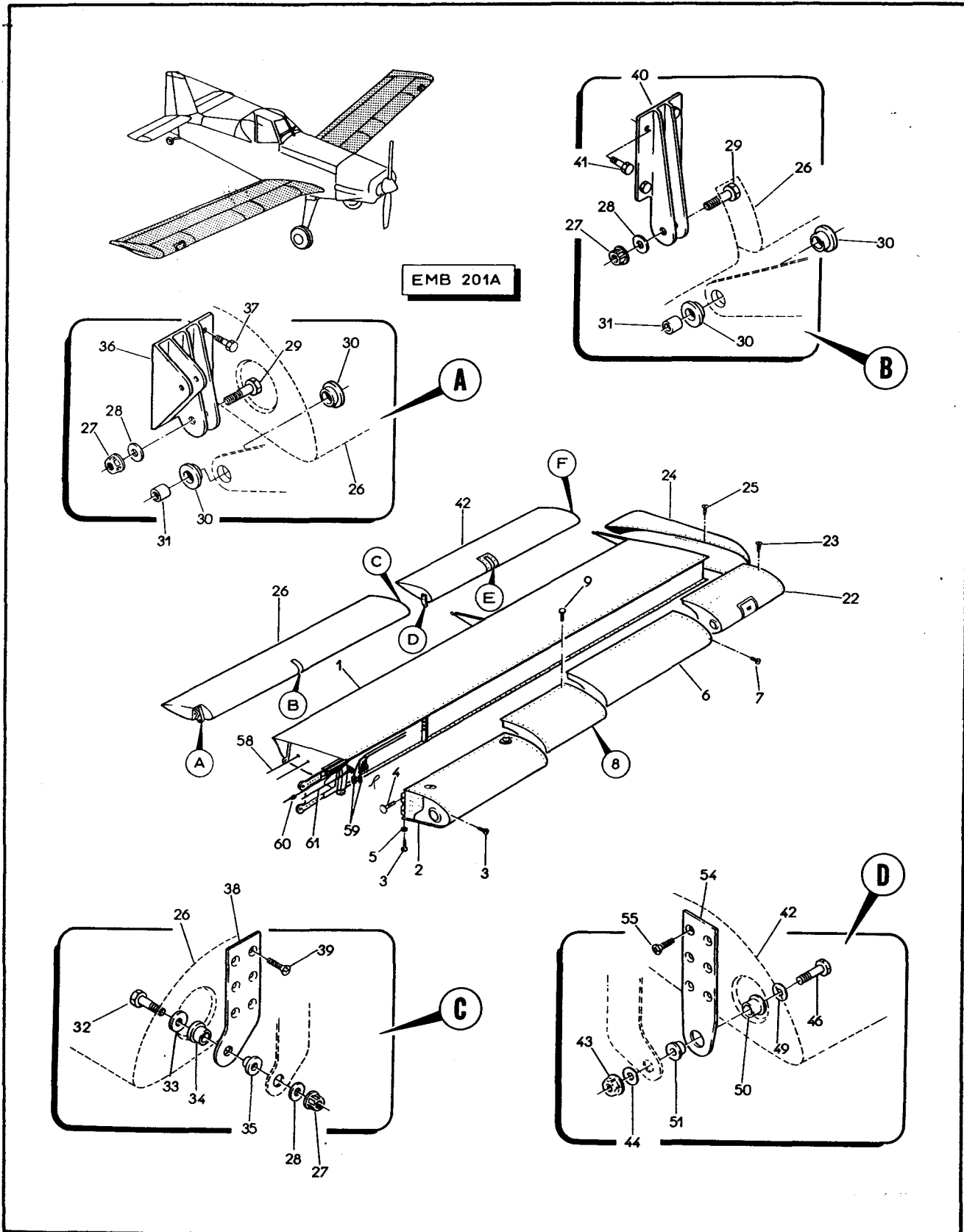


Figura 134. Conjunto da Asa (folha 1 de 2)

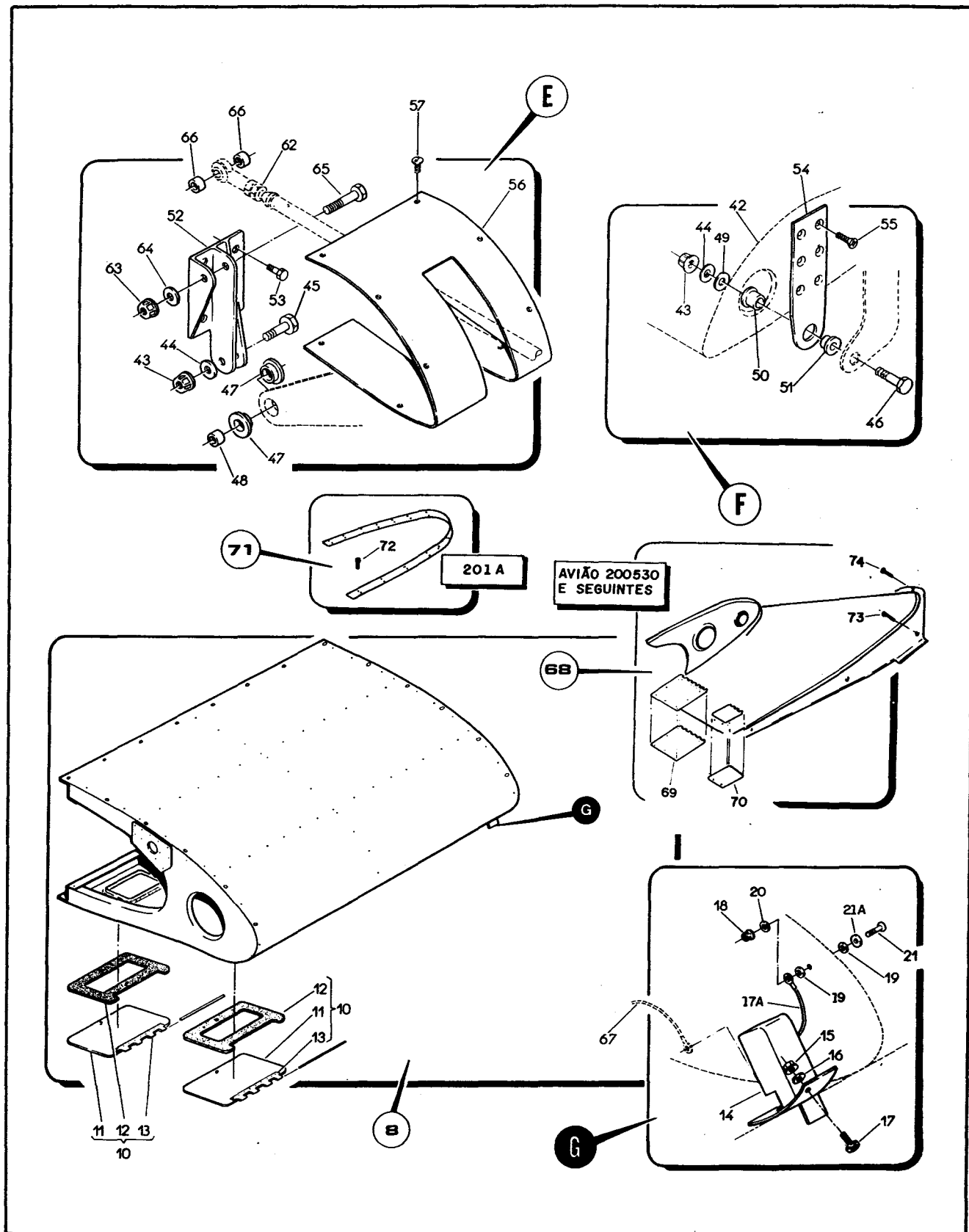


Figura 134. Conjunto da Asa (folha 2 de 2)



SEÇÃO II  
LISTA DE PEÇAS  
POR GRUPO CONJUNTO

IPANEMA  
CATÁLOGO DE PEÇAS

VOLUME, FIGURA E NÚMERO DE ÍNDICE	NÚMERO DE PEÇA	DESCRIÇÃO	UNIDADE POR CONJ.	EFET.
134 -	201-2120	ASA, CONJ, ESQ (PARA PCS VEJA FIG 11) .....	REF	A
-	201-2220	ASA, CONJ, DIR (PARA PCS VEJA FIG 11) .....	REF	A
- 1	AG-110.00.00.000E	.CAIXÃO CENTRAL, CONJ, ASA ESQ (PARA DETALHES VEJA FIG 14) .....	1	
-	AG-110.00.00.000D	.CAIXÃO CENTRAL, CONJ, ASA DIR (PARA DETALHES VEJA FIG 14) .....	1	
- 2	201-742-21	.TANQUE, CONJ, INTEGRAL, ASA ESQ (PARA DETALHES VEJA FIG 136) .....	1	
-	201-742-23	.TANQUE, CONJ, INTEGRAL, ASA ESQ (PARA DETALHES VEJA FIG 136) .....	1	B
-	201-742-22	.TANQUE, CONJ, INTEGRAL, ASA DIR (PARA DETALHES VEJA FIG 136) .....	1	
-	201-742-24	.TANQUE, CONJ, INTEGRAL, ASA DIR (PARA DETALHES VEJA FIG 136) .....	1	B
PEÇAS DE FIXAÇÃO				
-	MS20995C20	.ARAME FRENO .....	CR	
- 3	MS27039-1-07	.PARAFUSO .....	72	
- 4	AN3-4A	.PINO ROSQUEADO .....	4	
- 5	PE24013-10C	.ARRUELA FRENO .....	1	
* * *				
- 6	201-2122	.BORDO DE ATAQUE, CONJ CENTRAL, ASA .....	1	
PEÇAS DE FIXAÇÃO				
- 7	MS27039-1-07	.PARAFUSO .....	54	
* * *				
- 8	201-2121	.BORDO DE ATAQUE, CONJ INTERNO, ESQ .....	1	
-	201-2221	.BORDO DE ATAQUE, CONJ INTERNO, ESQ .....	1	
PEÇAS DE FIXAÇÃO				
- 9	MS27039-1-07	.PARAFUSO .....	16	
- 10	AG-121-17-00-000E	..JANELA INSPEÇÃO, CONJ .....	2	
-	AG-121-17-00-000D	..JANELA INSPEÇÃO, CONJ .....	2	
- 11	AG-121-17-02-000	...JANELA .....	2	
- 12	AG-121-17-03-000	...VEDAÇÃO .....	2	
- 13	MS20257HP3	...DOBRADIÇA (105 mm COMP) .....	2	
* * *				
- 14	164	..DETECTOR DE ESTOL, SOMENTE ASA DIREITA (S. FLIGHT) (S2) .....	1	

JULHO 1989

IPANEMA  
CATÁLOGO DE PEÇAS

SEÇÃO II  
LISTA DE PEÇAS  
POR GRUPO CONJUNTO

VOLUME, FIGURA E NÚMERO DE ÍNDICE	NÚMERO DE PEÇA	DESCRIÇÃO	UNIDADE POR CONJ.	EFET.
		1 2 3 4 5 6		
134 -		PEÇAS DE FIXAÇÃO		
- 15	H14-06	..PORCA .....	2	
- 16	AN960-6	..ARRUELA .....	2	
- 17	AN526-632R8	..PARAFUSO .....	2	
		* * *		
- 17A	PE88002-20BC-14	..PONTE INTERLIGAÇÃO .....	1	
		PEÇAS DE FIXAÇÃO		
- 18	H14-3	..PORCA .....	1	
- 19	NAS1197-10L	..ARRUELA .....	1	
- 20	AN960-10	..ARRUELA .....	1	
- 21	MS27039-1-08	..PARAFUSO .....	1	
- 21A	MS35338-40	..ARRUELA PRESSÃO .....	1	
		* * *		
- 22	201-2123E	.BORDO DE ATAQUE, CONJ EXTERNO (PARA DETALHES VEJA FIG 135) .....	1	
-	201-2123D	.BORDO DE ATAQUE, CONJ EXTERNO (PARA DETALHES VEJA FIG 135) .....	1	
		PEÇAS DE FIXAÇÃO		
- 23	MS27039-1-07	..PARAFUSO .....	24	
		* * *		
- 24	201-2410	.CARENAGEM DA PONTA DA ASA, ESQ .....	1	
-	201-2420	.CARENAGEM DA PONTA DA ASA, DIR .....	1	
		PEÇAS DE FIXAÇÃO		
- 25	MS24694S51	..PARAFUSO .....	34	
-	NAS1169DD10	..ARRUELA .....	34	
		* * *		
- 26	AG-140-00-00-000E	..FLAPE, ASA ESQ .....	1	
-	AG-140-00-00-000D	..FLAPE, ASA DIR .....	1	
		PEÇAS DE FIXAÇÃO		
- 27	H14-4	..PORCA .....	3	
- 28	AN960-416	..ARRUELA .....	3	
- 29	AN4-11A	..PINO ROSQUEADO .....	2	

IPANEMA  
CATÁLOGO DE PEÇAS

SEÇÃO II  
LISTA DE PEÇAS  
POR GRUPO CONJUNTO

VOLUME, FIGURA E NÚMERO DE ÍNDICE	NÚMERO DE PEÇA	DESCRIÇÃO	UNIDADE POR CONJ.	EFET.
		1 2 3 4 5 6		
134 -		PEÇAS DE FIXAÇÃO		
- 15	H14-06	..PORCA .....	2	
- 16	AN960-6	..ARRUELA .....	2	
- 17	AN526-632R8	..PARAFUSO .....	2	
		* * *		
- 17A	PE88002-20BC-14	..PONTE INTERLIGAÇÃO .....	1	
		PEÇAS DE FIXAÇÃO		
- 18	H14-3	..PORCA .....	1	
- 19	NAS1197-10L	..ARRUELA .....	1	
- 20	AN960-10	..ARRUELA .....	1	
- 21	MS27039-1-08	..PARAFUSO .....	1	
- 21A	MS35338-40	..ARRUELA PRESSÃO .....	1	
		* * *		
- 22	201-2123E	.BORDO DE ATAQUE, CONJ EXTERNO (PARA DETALHES VEJA FIG 135) .....	1	
-	201-2123D	.BORDO DE ATAQUE, CONJ EXTERNO (PARA DETALHES VEJA FIG 135) .....	1	
		PEÇAS DE FIXAÇÃO		
- 23	MS27039-1-07	.PARAFUSO .....	24	
		* * *		
- 24	201-2410	.CARENAGEM DA PONTA DA ASA, ESQ .....	1	
-	201-2420	.CARENAGEM DA PONTA DA ASA, DIR .....	1	
		PEÇAS DE FIXAÇÃO		
- 25	MS24694S51	.PARAFUSO .....	34	
-	NAS1169DD10	.ARRUELA .....	34	
		* * *		
- 26	AG-140-00-00-000E	.FLAPE, ASA ESQ .....	1	
-	AG-140-00-00-000D	.FLAPE, ASA DIR .....	1	
		PEÇAS DE FIXAÇÃO		
- 27	H14-4	.PORCA .....	3	
- 28	AN960-416	.ARRUELA .....	3	
- 29	AN4-11A	.PINO ROSQUEADO .....	2	

SEÇÃO II  
LISTA DE PEÇAS  
POR GRUPO CONJUNTO

IPANEMA  
CATÁLOGO DE PEÇAS

VOLUME, FIGURA E NÚMERO DE ÍNDICE	NÚMERO DE PEÇA	DESCRIÇÃO	UNIDADE POR CONJ.	EFET.
		1 2 3 4 5 6		
134 - 30	AG-100.11.00.000	.BUCHA .....	4	
- 31	AG-100.12.00.000	.DISTANCIADOR .....	2	
- 32	AN4-7A	.PINO ROSQUEADO .....	1	
- 33	AG-100.15.00.000	.ARRUELA ESPECIAL .....	1	
- 34	AG-100.14.00.000	.BUCHA .....	1	
- 35	AG-100.13.00.000	.BUCHA .....	1	
		* * *		
- 36	AG-140.80.01.001E	..FERRAGEM, FIXAÇÃO, FLAPE ESQ .....	1	
-	AG-140.80.01.001D	..FERRAGEM, FIXAÇÃO, FLAPE DIR .....	1	
		PEÇAS DE FIXAÇÃO		
- 37	AN3-4A	..PINO ROSQUEADO .....	4	
		* * *		
- 38	AG-140.80.03.000E	..SUPORTE, EXTERNO, FIXAÇÃO, FLAPE ESQ .....	1	
-	AG-140.80.03.000D	..SUPORTE, EXTERNO, FIXAÇÃO, FLAPE DIR .....	1	
		PEÇAS DE FIXAÇÃO		
- 39	MS24694C52	..PARAFUSO .....	6	
		* * *		
- 40	AG-140.80.02.000E	..SUPORTE, CENTRAL, FIXAÇÃO FLAPE ESQ .....	1	
-	AG-140.80.02.000D	..SUPORTE, CENTRAL, FIXAÇÃO FLAPE DIR .....	1	
		PEÇAS DE FIXAÇÃO		
- 41	AN3-4A	..PINO ROSQUEADO .....	4	
		* * *		
- 42	AG-150.00.00.000E	.AILERON, ASA ESQ .....	1	
-	AG-150.00.00.000D	.AILERON, ASA DIR .....	1	
		PEÇAS DE FIXAÇÃO		
- 43	H14-4	.PORCA .....	3	
- 44	AN960-416	.ARRUELA .....	3	
- 45	AN4-11A	.PINO ROSQUEADO .....	1	
- 46	AN4-7A	.PINO ROSQUEADO .....	2	
- 47	AG-100.11.00.000	.BUCHA .....	2	
- 48	AG-100.12.00.000	.DISTANCIADOR .....	1	

JULHO 1989

IPANEMA  
CATÁLOGO DE PEÇAS

SEÇÃO II  
LISTA DE PEÇAS  
POR GRUPO CONJUNTO

VOLUME, FIGURA E NÚMERO DE ÍNDICE	NÚMERO DE PEÇA	DESCRIÇÃO	UNIDADE POR CONJ.	EFET.
		123456		
134 - 49	AG-100.15.00.000	.ARRUELA ESPECIAL .....	2	
- 50	AG-100.14.00.000	.BUCHA .....	2	
- 51	AG-100.13.00.000	.BUCHA .....	2	
		* * *		
- 52	201-150.91	..FERRAGEM, ARTICULAÇÃO, AILERON ESQ .....	1	
-	201-150.92	..FERRAGEM, ARTICULAÇÃO, AILERON DIR .....	1	
		PEÇAS DE FIXAÇÃO		
- 53	AN3-4A	..PINO ROSQUEADO .....	4	
		* * *		
- 54	201-150-90E	..FERRAGEM, FIXAÇÃO AILERON .....	2	
-	201-150-90D	..FERRAGEM, FIXAÇÃO AILERON .....	2	
		PEÇAS DE FIXAÇÃO		
- 55	MS24694C53	..PARAFUSO .....	12	
-	NAS517-3-4	..PARAFUSO (ALTERNATIVO) .....	12	
		* * *		
- 56	AG-150-70-00-008E	..CHAPA, CARENAGEM, ESQ .....	1	
-	AG-150-70-00-008D	..CHAPA, CARENAGEM, DIR .....	1	
		PEÇAS DE FIXAÇÃO		
- 57	NAS517-3-2	..PARAFUSO .....	10	
-	MS21049L3	..PORCA .....	10	
		* * *		
- 58	AG-S/N	.COMANDOS, AILERON, INSTAL, ASA (PARA DETALHES VEJA FIG 18) .....	NOB	
- 59	201-810	.SISTEMA ANEMOMÉTRICO, INSTAL, ASA (PARA DETA- LHES VEJA FIG 137) .....	NOB	
- 60	201-747.21	.SISTEMA EQUILÍBRIO, PRESSÃO, COMBUSTÍVEL, INSTAL ASA ESQ (PARA DETALHES VEJA FIG 109) .....	NOB	
-	201-747.22	.SISTEMA EQUILÍBRIO, PRESSÃO, COMBUSTÍVEL, INSTAL ASA DIR (PARA DETALHES VEJA FIG 109) .....	NOB	
- 61	201-780.21	.SISTEMA ELÉTRICO, INSTAL, ASA ESQ (PARA DETA- LHES VEJA FIG 138) .....	NOB	
-	201-780.22	.SISTEMA ELÉTRICO, INSTAL, ASA DIR (PARA DETA- LHES VEJA FIG 138) .....	NOB	
-62	AG-S/N	COMANDO, AILERON (VEJA FIG 18) .....	REF	

SEÇÃO II  
LISTA DE PEÇAS  
POR GRUPO CONJUNTO

IPANEMA  
CATÁLOGO DE PEÇAS

VOLUME, FIGURA E NÚMERO DE ÍNDICE	NÚMERO DE PEÇA	DESCRIÇÃO	UNIDADE POR CONJ.	EFET.
		1 2 3 4 5 6		
134 -		PEÇAS DE FIXAÇÃO		
- 63	H14-3	.PORCA .....	1	
- 64	AN960-10	.ARRUELA .....	1	
- 65	AN3-14A	.PINO ROSQUEADO .....	1	
- 66	AG-100.16.00.000	.DISTANCIADOR .....	2	
		* * *		
- 67	201-780-22	SISTEMA ELÉTRICO, ASA DIR (VEJA FIG 138) .....	REF	A
- 68	201-2150	CARENAGEM ASA, FUSELAGEM (ESQ) .....	1	D
-	201-2250	CARENAGEM ASA, FUSELAGEM (DIR) .....	1	D
-	201-2151	.CARENAGEM ASA, FUSELAGEM (ESQ) .....	1	C
-	201-2251	.CARENAGEM ASA, FUSELAGEM (DIR) .....	1	C
- 69	201-2150-29E	.CONJUNTO DA TAMPA .....	1	
-	201-2150-29D	.CONJUNTO DA TAMPA .....	1	
- 70	201-2150-30E	.CONJUNTO DA TAMPA .....	1	
-	201-2150-30D	.CONJUNTO DA TAMPA .....	1	
- 71	201-2150-06E	.CINTA DE LIGAÇÃO (ESQ) .....	1	
-	201-2150-06D	.CINTA DE LIGAÇÃO (DIR) .....	1	
		PEÇAS DE FIXAÇÃO		
- 72	MS27039-1-07	.PARAFUSO .....	CR	
- 73	MS27039-1-08	.PARAFUSO .....	4	
-	H14-3	.PORCA .....	4	
- 74	2600-5	.PINO CAMLOC .....	2	
-	2600-9	.PINO CAMLOC .....	3	
		* * *		
		E F E T I V I D A D E		
		A EMB-201A		
		B 200530 E SEGUINTE E APÓS BS 200-57-005		
		C 200530 E SEGUINTE		
		D 200277 A 200529		

JULHO 1989

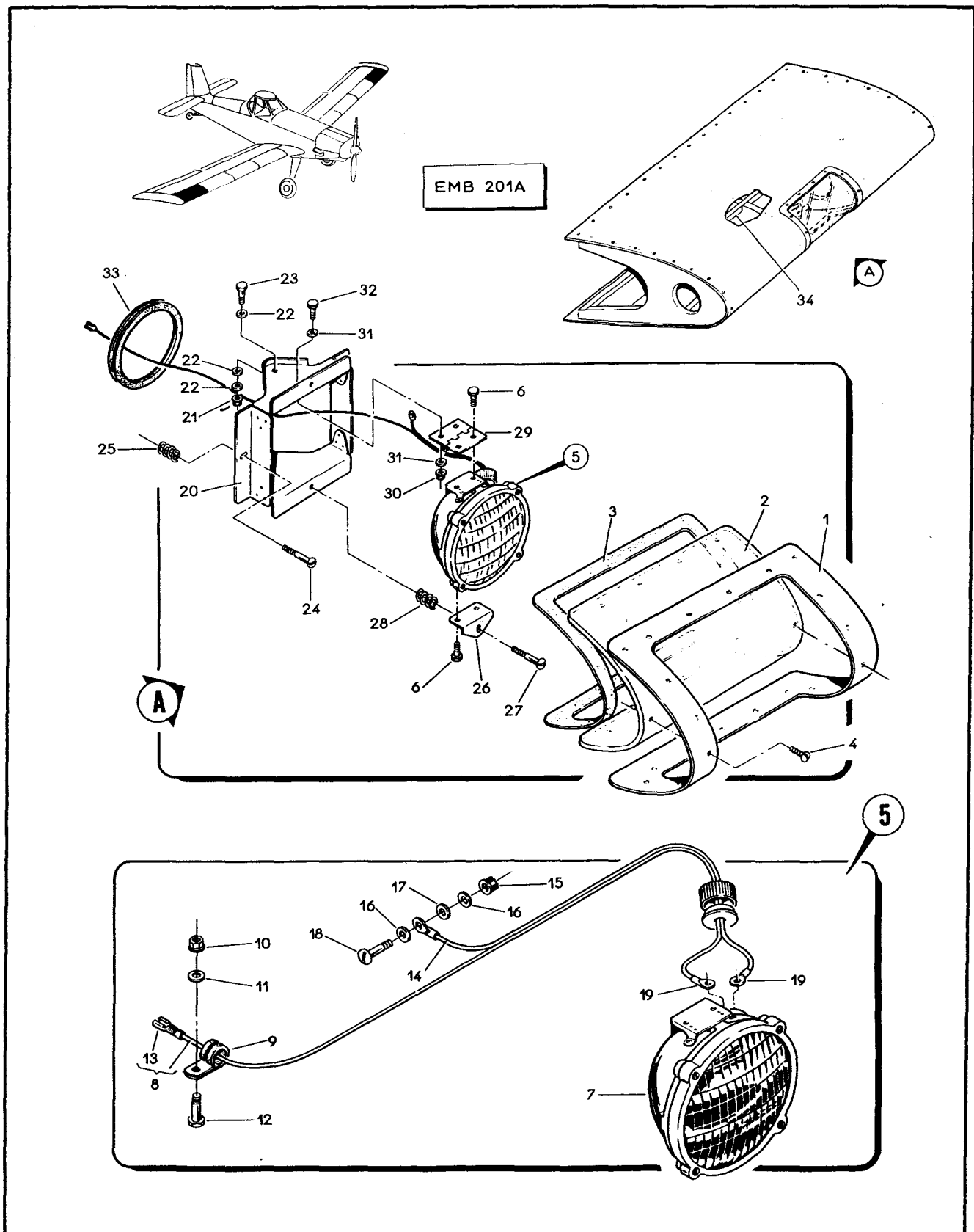


Figura 135. Conjunto do Bordo de Ataque Externo

SEÇÃO II  
LISTA DE PEÇAS  
POR GRUPO CONJUNTO

IPANEMA  
CATÁLOGO DE PEÇAS

VOLUME, FIGURA E NÚMERO DE ÍNDICE	NÚMERO DE PEÇA	DESCRIÇÃO	UNIDADE POR CONJ.	EFET.
		1 2 3 4 5 6		
135 -	201-2123D	BORDO DE ATAQUE EXTERNO, CONJ, ASA DIR (PARA PCS VEJA FIG 134) .....	REF	A
-	201-2123E	BORDO DE ATAQUE EXTERNO, CONJ, ASA ESQ (PARA PCS VEJA FIG 134) .....	REF	A
- 1	201-2123-02	.REVESTIMENTO DO PLEXIGLASS .....	1	
- 2	201-2123-03	.PLEXIGLASS .....	1	
- 3	201-2123-04	.VEDAÇÃO DE BORRACHA .....	1	
		PEÇAS DE FIXAÇÃO		
- 4	MS27039-0808	.PARAFUSO .....	8	
		* * *		
- 5	AG-123.10.07.000E	.SISTEMA ELÉTRICO, INSTAL, FAROL .....	NOB	
		PEÇAS DE FIXAÇÃO		
- 6	AN3-3A	.PINO ROSQUEADO .....	4	
		* * *		
- 7	50-0024-9	..FAROL DE ATERRAMENTO (GRIMES) (DS4) ASA ESQ (DS6) ASA DIR .....	1	
- 8	AG-616-10E-03	..CABLAGEM, FAROL .....	1	
-	AG-616-10D-04	..CABLAGEM, FAROL PARA ASA DIREITA .....	1	
		PEÇAS DE FIXAÇÃO		
- 9	MS21919WDG2	..BRAÇADEIRA .....	1	
- 10	H14-3	..PORCA .....	1	
- 11	AN960-10L	..ARRUELA .....	1	
- 12	AN3-6A	..PINO ROSQUEADO .....	1	
		* * *		
- 13	FF12HW	...EMENDA MÓVEL (BURNDY) .....	1	
-	PE88034-6	...TERMINAL (BURNDY) .....	1	B
- 14	PE88002-14CS-15	..PONTE DE LIGAÇÃO .....	1	
-	PE88002-14CC-18	..PONTE DE LIGAÇÃO .....	1	C
		PEÇAS DE FIXAÇÃO		
- 15	H14-3	..PORCA .....	1	
- 16	AN960-10L	..ARRUELA .....	2	
- 17	AN960D10L	..ARRUELA .....	1	
- 18	MS27039-1-07	..PARAFUSO .....	1	
		* * *		

JULHO 1989



IPANEMA  
CATÁLOGO DE PEÇAS

SEÇÃO II  
LISTA DE PEÇAS  
POR GRUPO CONJUNTO

VOLUME, FIGURA E NÚMERO DE ÍNDICE	NÚMERO DE PEÇA	DESCRIÇÃO	UNIDADE POR CONJ.	EFET.
		1 2 3 4 5 6		
135 - 19	PE88022-153	..TERMINAL .....	2	
- 20	AG-123-10-01-000	.CAIXA, FIXAÇÃO, FAROL .....	1	
		PEÇAS DE FIXAÇÃO		
- 21	AN310-3	.PORCA CASTELO .....	2	
- 22	AN960-10	.ARRUELA .....	6	
- 23	AN3-4	.PINO ROSQUEADO .....	2	
-	MS24665-132	.CONTRAPINO .....	2	
- 24	MS35266-69	.PARAFUSO, REGULAGEM HORIZONTAL DO FAROL .....	1	
- 25	AG-123.10.23.000	.MOLA .....	1	
		* * *		
- 26	AG-123.10.08.000	.PERFIL .....	1	
		PEÇAS DE FIXAÇÃO		
- 27	MS35266-69	.PARAFUSO, REGULAGEM VERTICAL DO FAROL .....	1	
- 28	AG-123.10.23.000	.MOLA .....	1	
		* * *		
- 29	MS20257P4	.DOBRADIÇA (38 mm COMP) .....	1	
		PEÇAS DE FIXAÇÃO		
- 30	HW42-08	.PORCA .....	2	
- 31	AN960-10	.ARRUELA .....	4	
- 32	AN3-4A	.PINO ROSQUEADO .....	2	NRE
-	AN3-3A	.PINO ROSQUEADO .....	2	NRE
- 33	201-2123-05	.PERFIL DE BORRACHA .....	1	
- 34	201-2123-01	.BORDO DE ATAQUE, ESTRUTURA .....	1	
		E F E T I V I D A D E		
		A EMB-201A		
		B 200550 E SEGUINTE		
		C 200517 E SEGUINTE		
		NRE NÃO REQUER EFETIVIDADE		

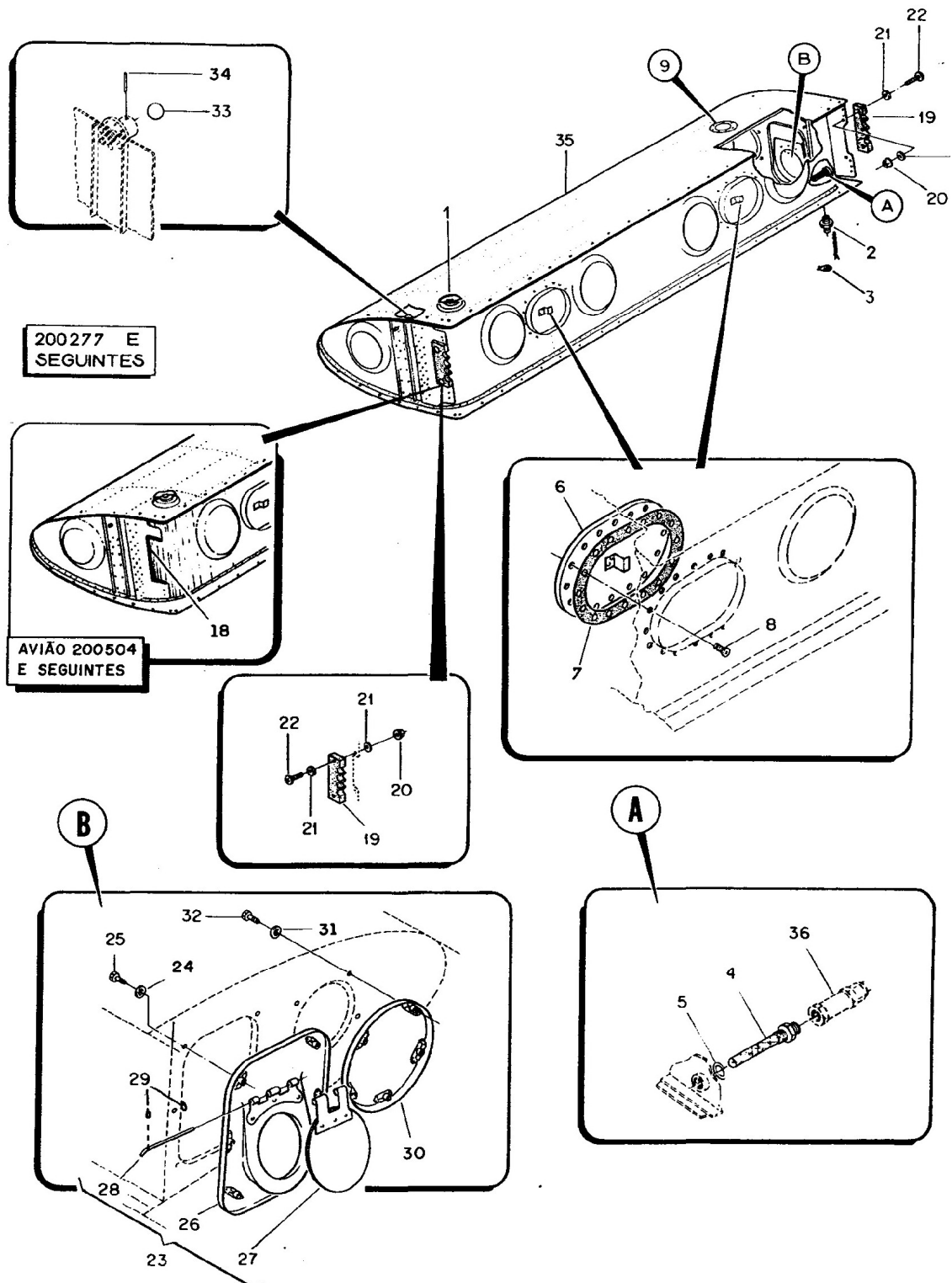


Figura 136 – Conjunto do Tanque de Combustível (Folha 1 de 3)

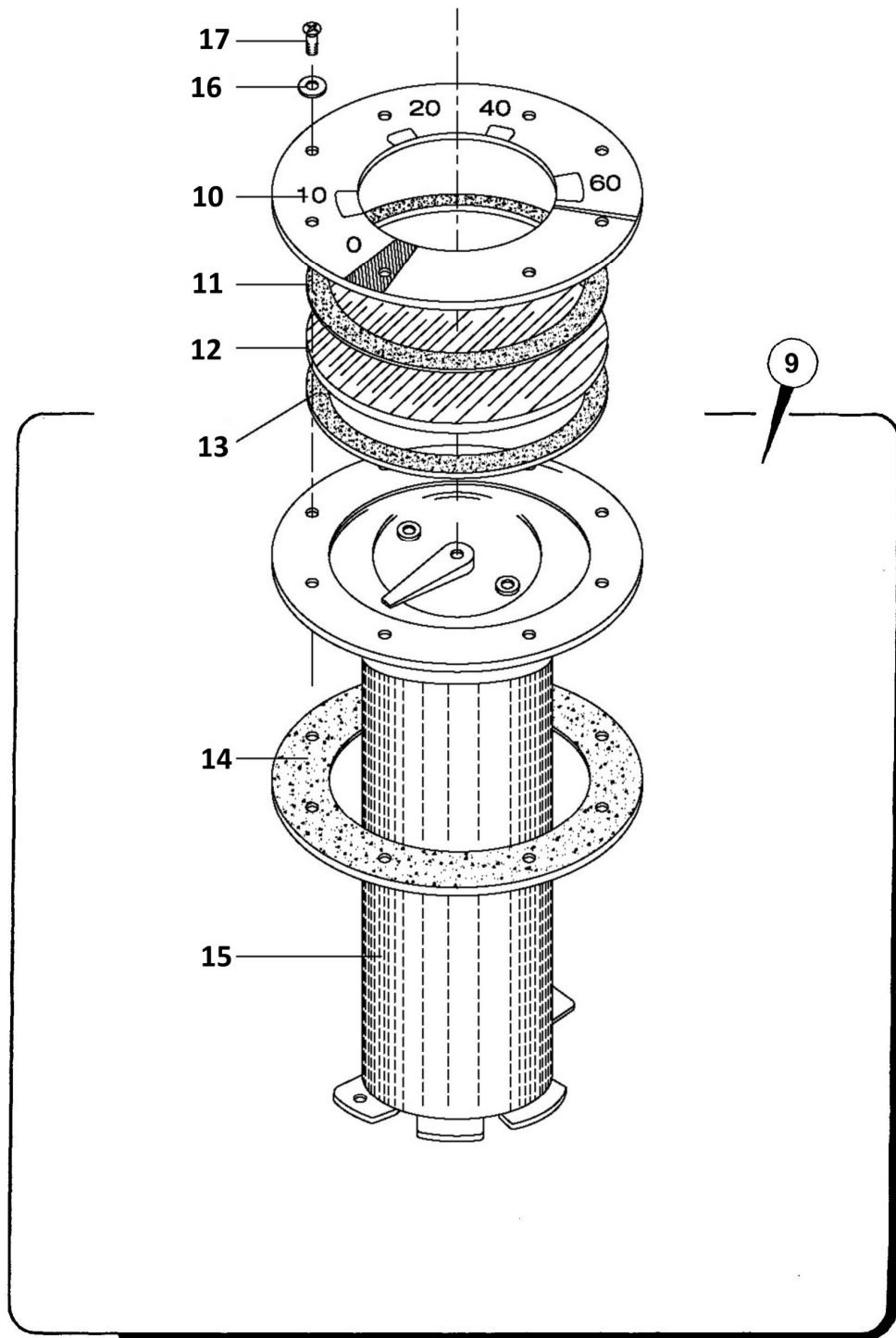


Figura 136 – Conjunto do Tanque de Combustível (Folha 2 de 3)

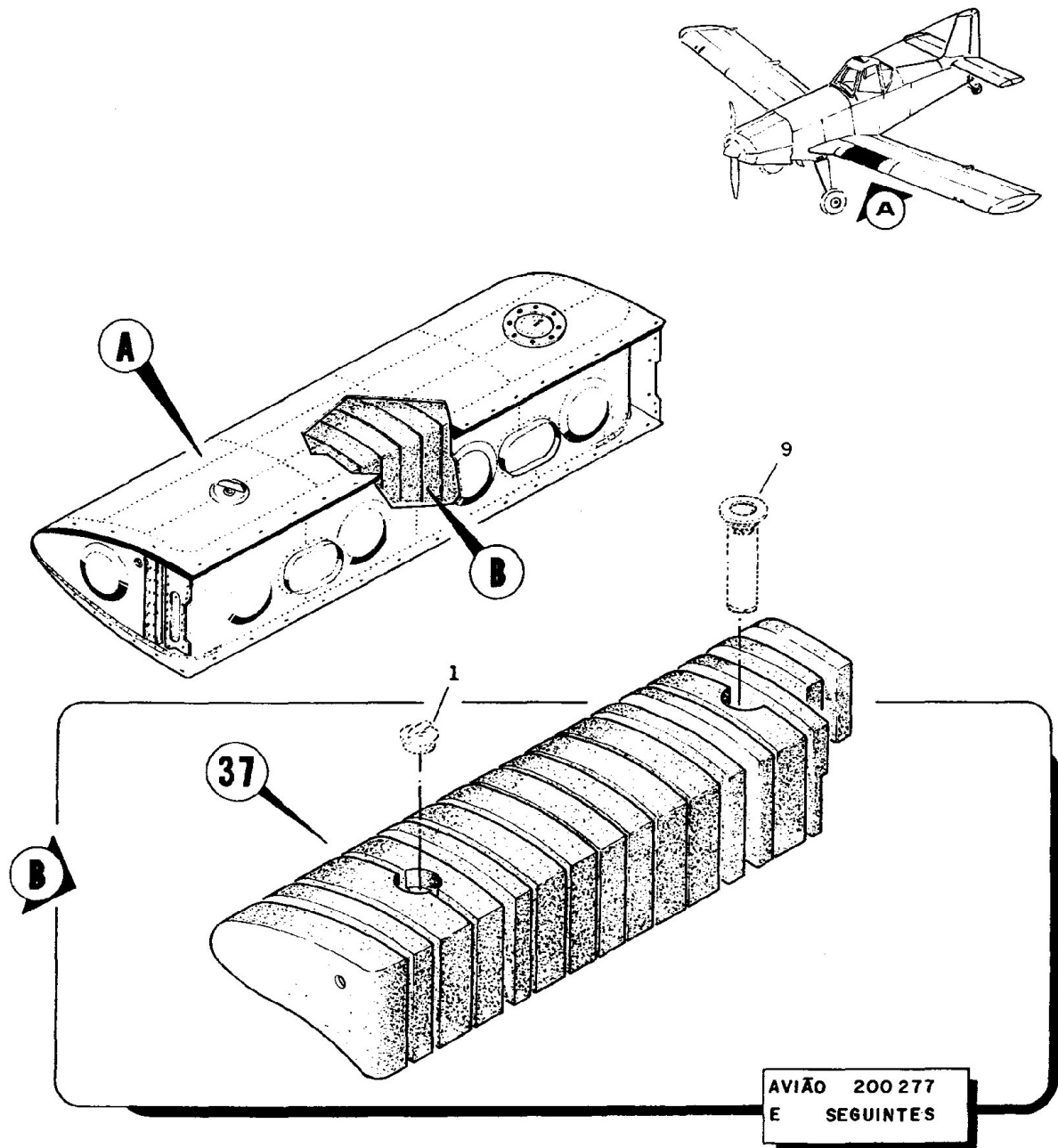


Figura 136 – Conjunto do Tanque de Combustível (Folha 3 de 3)

VOLUME, FIGURA E NÚMERO DE ÍNDICE	NÚMERO DE PEÇA	DESCRIÇÃO	UNIDADE POR CONJ.	EFET
136 -	201-742-21	Tanque Equipado, Combustível, Conj, Asa Esq (Para pcs veja Fig 134)	REF	A
	201-742-22	Tanque Equipado, Combustível, Conj, Asa Dir (Para pcs veja Fig 134)	REF	A
	201-742-23	Tanque Equipado, Combustível, Conj, Asa Esq (Para pcs veja Fig 134)	REF	A
	201-742-24	Tanque Equipado, Combustível, Conj, Asa Dir (Para pcs veja Fig 134)	REF	A
- 1	201-742-21-55	. Tampa, Conj, Abastecimento	1	
- 2	DI-1233-C-OL	. Válvula Dreno, Conj.	1	
- 3	PE24013-10C	. Arruela P/ Freno	1	
	MS20995C32	. Arame Freno	CR	
- 4	201-741-21-10	. Filtro, Conj.	1	
- 5	MS28778-8	. Anel, Vedação	1	
- 6	201-742-21-02	. Tampa	2	
		<b>PEÇAS DE FIXAÇÃO</b>		
- 7	201-742—21-03	. Vedação, Borracha	2	
- 8	MS27039-1-08	. Parafuso	36	
-	MS27039-1-10	. Parafuso	36	E
		* * *		
- 9	202-749-22	. Liquidômetro Mecânico, Conj.	1	A
9	200-28610-401	. Liquidômetro Mecânico, Conj.		H
- 10	201-749-21-03	. Moldura	1	A
- 11	202A-743-21-06	. Vedação	1	
- 12	201-743-21-07	. Visor	1	
- 13	202-743-24-03	. Vedação	1	
- 14	202-743-21-12	. Vedação	1	
- 15				J
		<b>PEÇAS DE FIXAÇÃO</b>		
- 16	AN960-10L	. Arruela	12	A
- 17	MS27039-1-10	. Parafuso	8	
		* * *		
- 18	PE13018-12	. Perfil "U" de PVC	CR	G
- 19	AG-120-33-00-000	. Pente Separador, Esq	2	D
	AG-120-41-00-000	. Pente Separador, Dir	2	
		<b>PEÇAS DE FIXAÇÃO</b>		
- 20	H14-3	. Porca	4	D
- 21	AN960-10L	. Arruela	8	D

VOLUME, FIGURA E NÚMERO DE ÍNDICE	NÚMERO DE PEÇA	DESCRIÇÃO	UNIDADE POR CONJ.	EFET
136 - 22	MS27039-1-10	. Parafuso  * * *	4	D
- 23	201-741-21-02 201-741-22-02	. Válvula Flape, Conj. Esq. . Válvula Flape, Conj. Dir.	1 1	
		PEÇAS DE FIXAÇÃO		
- 24	AN960-10	. Arruela	11	F
- 25	AN3-3A	. Pino Rosqueado	11	F
		* * *		
- 26	201-741-21-02-01 201-741-22-02-01	.. Janela, Esq .. Janela, Dir	1 1	
- 27	4A-2113-02-08 201-741-21-02-04	.. Válvula Flape (Alternativa) .. Válvula Flape	1 1	B
		PEÇAS DE FIXAÇÃO		
- 28	201-741-21-03-06	.. Pino	1	
- 29	MS24665-132	.. Contrapino	2	C
		* * *		
- 30	201-741-21-08	. Tampa, Inspeção	1	
		PEÇAS DE FIXAÇÃO		
- 31	AN960-10	. Arruela	5	
- 32	AN3-3A	. Pino Rosqueado	5	
		* * *		
- 33	PAM478/76	. Esfera	1	
		PEÇAS DE FIXAÇÃO		
- 34	PE25001-1315B	Contrapino	1	
		* * *		
- 35	201-742-21-01 201-742-23 201-742-22-01 201-742-24	. Tanque, Conj. Estrutura, Esq. . Tanque Equipado, Esq. . Tanque, Conj. Estrutura, Dir . Tanque Equipado, Dir	1 1 1 1	
- 36	201-744	. Sistema Combustível, Instal, Fuselagem (Veja Fig 129)	REF	

VOLUME, FIGURA E NÚMERO DE ÍNDICE	NÚMERO DE PEÇA	DESCRIÇÃO	UNIDADE POR CONJ.	EFET
136 - 37	201-742-21-37 201-742-21-38	. Kit de Espumas (ESQ) . Kit de Espumas (DIR)	1 1	A A
		<b>EFETIVIDADE</b>		
		A 200277 e seguintes		
		B 200477 e seguintes		
		C 200484 e seguintes		
		D Até 200503		
		E 200514 e seguintes		
		F 200530 e seguintes		
		G 200504 e seguintes		
		H P/N Alternativo do P/N 202-749-22		
		J Item não comercializado		

SEÇÃO II  
 LISTA DE PEÇAS  
 POR GRUPO CONJUNTO

IPANEMA  
 CATÁLOGO DE PEÇAS

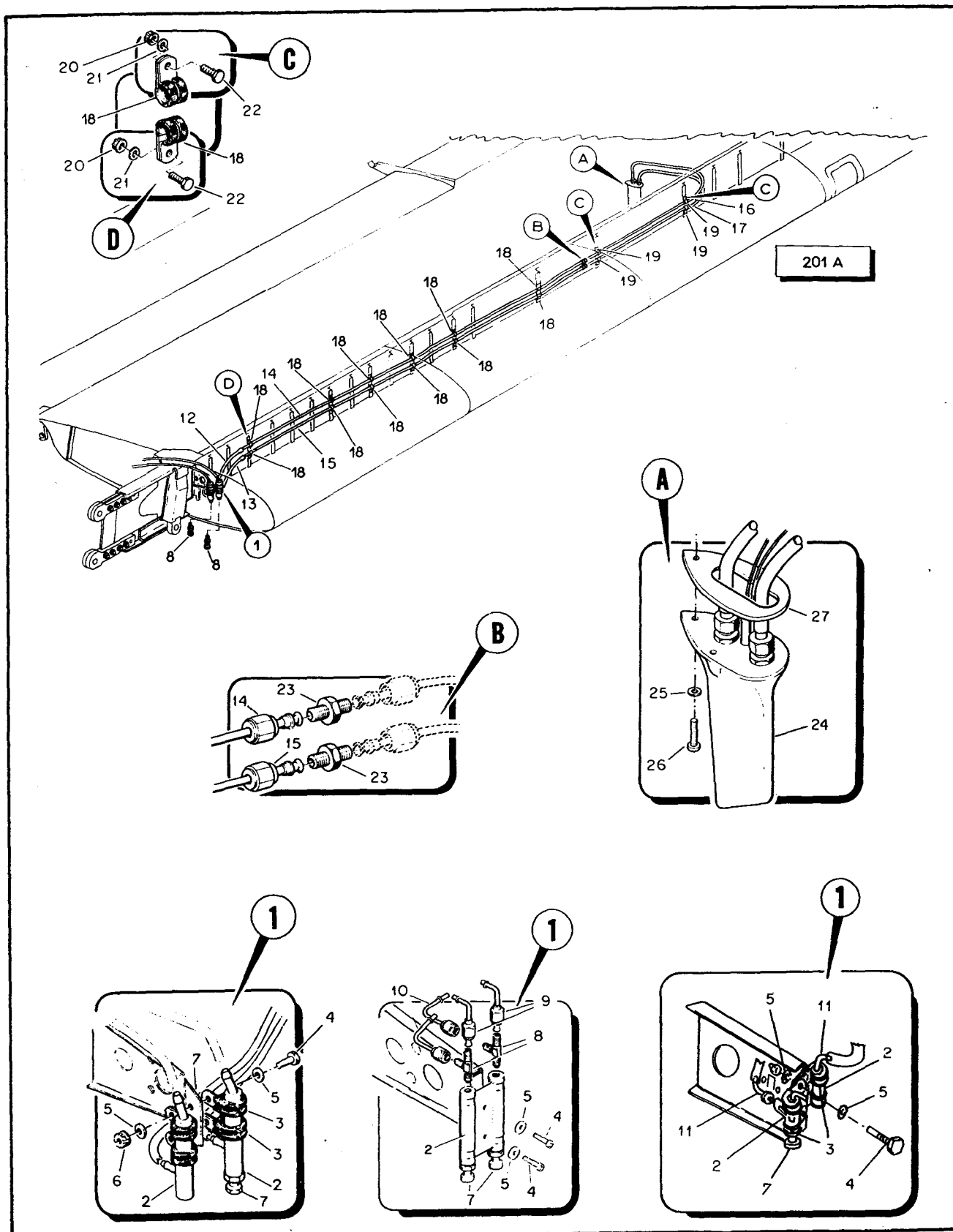


Figura 137. Instalação do Sistema Anemométrico, Asa

JULHO 1989



FIGURA E NÚMERO DE ÍNDICE		NÚMERO DE PEÇA	DESCRIÇÃO	UNIDADE POR CONJ.	EFET
137	-	201-810	Sistema Anemométrico, Inst, Asa (somente Asa Esquerda) (para pcs veja Fig 134)	Ref.	A
	-	1	AG-110-55-00-000	Ref.	B
	-		201-810-09	Ref	C
	-		S/N	Ref	D
	-	2	AG-110-55-01-000	2	B
	-		201-810-09-03	1	C
	-		AN917-1D	2	D
PEÇAS DE FIXAÇÃO					
	-	3	MS21919WDG12	4	B
	-		MS21919WDG8	4	D
	-	4	AN3-4A	2	B
	-		MS27039-1-07	2	C
	-		MS27039-1-08	1	D
	-	5	AN960-10L	4	B
	-		AN960-10L	2	C
	-		623-051-35	4	D
	-	6	H14-3	2	B
* * *					
	-	7	DI-1233-C-OL	2	G
	-		DI-1233-A-OL	2	D
			1250	2	
			CCB-36700	2	
	-	8	MS20826-4D	2	C
	-	9	201-810-09-01	2	C
	-	10	201-810-09-02	2	C
	-	11	1K1-2-4	4	D
	-	12	AG-110-90-00-000	1	
	-	13	AG-110-90-01-000	1	
	-	14	201-810-01	1	
	-	15	201-810-02	1	
	-	16	201-810-03	1	E
	-		201-810-07	1	F
	-	17	201-810-04	1	E
	-		201-810-08	1	F
PEÇAS DE FIXAÇÃO					
	-	18	MS21919WDG4	14	E
	-		MS21919WDG4	12	F
	-	19	MS21919WDG3	4	F
	-	20	H14-3	7	E
	-		H14-3	8	F

SEÇÃO II  
LISTA DE PEÇAS  
POR GRUPO CONJUNTO

IPANEMA  
CATÁLOGO DE PEÇAS

VOLUME, FIGURA E NÚMERO DE ÍNDICE	NÚMERO DE PEÇA	DESCRIÇÃO	UNIDADE POR CONJ.	EFET.
		1 2 3 4 5 6		
137 - 21	AN960-10L	.ARRUELA .....	7	E
-	AN960-10L	.ARRUELA .....	8	F
- 22	MS27039-1-07	.PARAFUSO .....	7	E
-	MS27039-1-07	.PARAFUSO .....	8	F
		* * *		
- 23	AN815-4D	.UNIÃO .....	2	E
-	AN919-2D	.UNIÃO REDUTORA .....	2	F
- 24	65795-5	.PITOT, CONJ (PIPER) (ALTERNATIVO USE P/N 69041-5 PIPER) .....	1	
		PEÇAS DE FIXAÇÃO		
- 25	AN960-6	.ARRUELA .....	3	
- 26	MS35206-233	.PARAFUSO .....	3	
		* * *		
- 27	69042-03	.JUNTA (PIPER) .....	1	
		E F E T I V I D A D E		
		A 200277 E SEGUINTE		
		B 200277 A 200579		
		C 200580 A 200629		
		D 200630 E SEGUINTE		
		E 200277 A 200507		
		F 200508 E SEGUINTE		
		G 200277 A 200629		

JULHO 1989

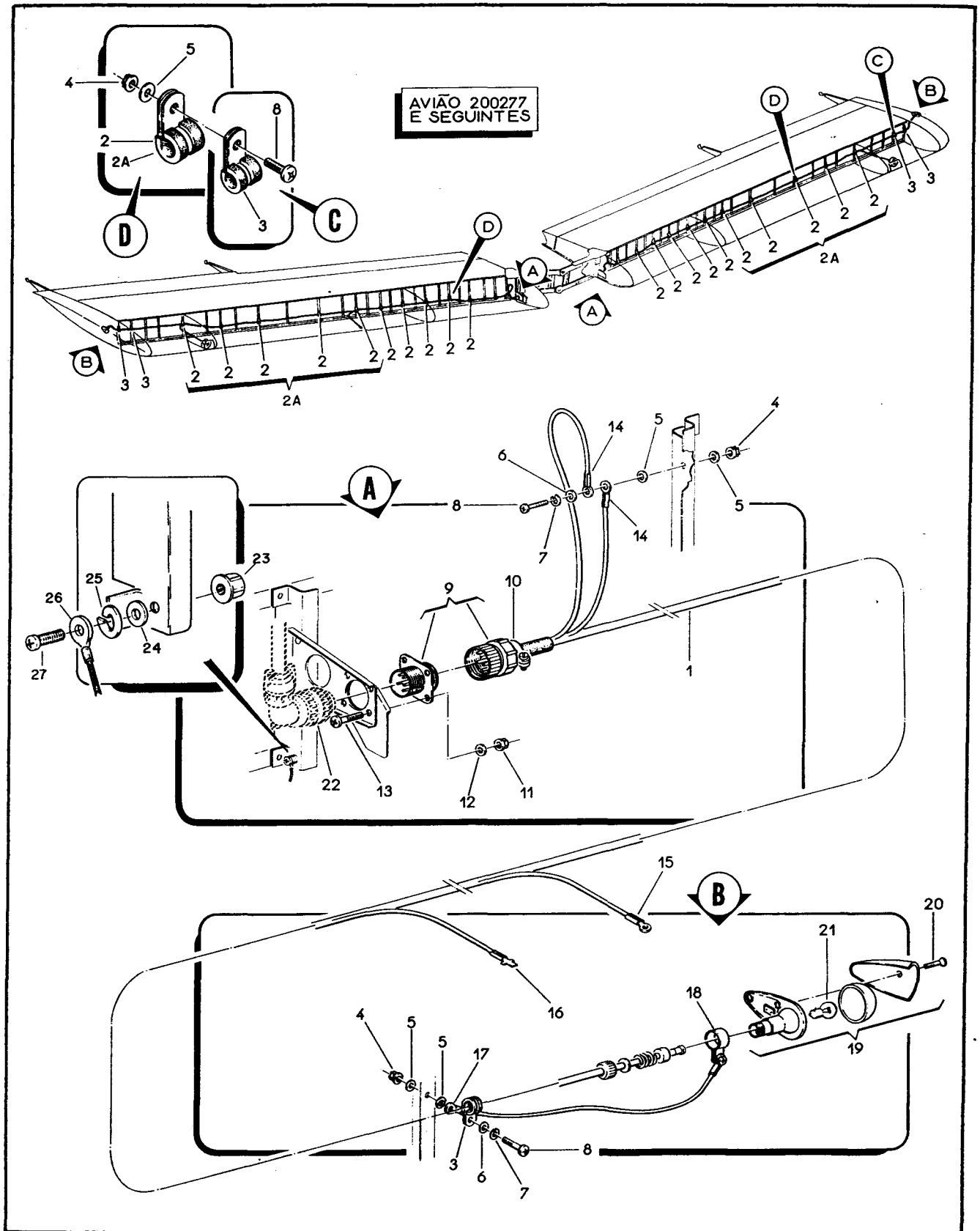


Figura 138. Instalação do Sistema Elétrico, Asa

**SEÇÃO II**  
**LISTA DE PEÇAS**  
**POR GRUPO CONJUNTO**

**IPANEMA**  
**CATÁLOGO DE PEÇAS**

VOLUME, FIGURA E NÚMERO DE ÍNDICE	NÚMERO DE PEÇA	DESCRIÇÃO	UNIDADE POR CONJ.	EFET.
		123456		
138 -	201-780.21	SISTEMA ELÉTRICO, INSTAL, ASA ESQ CAIXÃO CENTRAL PARA PCS VEJA FIG 134) .....	REF	A
-	201-780.22	SISTEMA ELÉTRICO, INSTAL, ASA DIR CAIXÃO CENTRAL PARA PCS VEJA FIG 134) .....	REF	A
- 1	201-782-21-01	.CABLAGEM, CONJ, ESQ .....	1	
-	201-782-21-02	.CABLAGEM, CONJ, ESQ .....	1	C
-	201-782-22-01	.CABLAGEM, CONJ, DIR .....	1	
-	201-782-22-02	.CABLAGEM, CONJ, DIR .....	1	C
		PEÇAS DE FIXAÇÃO		
- 2	MS21919WDG3	.BRAÇADEIRA .....	20	
-	MS21919WDG3	.BRAÇADEIRA .....	5	D
- 2A	MS21919WDG4	.BRAÇADEIRA .....	5	D
- 3	MS21919WDG2	.BRAÇADEIRA .....	2	
- 4	H14-3	.PORCA .....	14	
- 5	AN960D10L	.ARRUELA .....	17	
- 6	AN960-10L	.ARRUELA .....	2	
- 7	MS35338-43	.ARRUELA PRESSÃO .....	2	
- 8	MS27039-1-07	.PARAFUSO .....	28	
		* * *		
- 9	MS3100F18-19P	.CONECTOR .....	1	
- 10	MS3057-10A	.BRAÇADEIRA .....	1	
		PEÇAS DE FIXAÇÃO		
- 11	H14-04	.PORCA .....	4	
- 12	AN960-4	.ARRUELA .....	4	
- 13	MS35206-218	.PARAFUSO .....	4	
		* * *		
- 14	MS25036-103	..TERMINAL, TERRA .....	2	E
- 15	MS25036-102	..TERMINAL, AVISO DE ESTOL (SOMENTE ASA DIREITA) .	1	
-	PE88022-102	..TERMINAL .....	1	C
- 16	FM12HW	..EMENDA MÓVEL, FAROL (BURNDY) .....	1	
-	PE88034-3	..EMENDA MÓVEL .....	1	C
- 17	PE88002-20CC-40	.PONTE INTERLIGAÇÃO .....	1	
- 18	PE27010-A12	.BRAÇADEIRA .....	1	
- 19	A-1285-R24	.LUZ, CONJ, NAVEGAÇÃO, ASA ESQ (GRIMES) (DS3) .	1	
-	TA1285/R/A7512-24	.LUZ DE NAVEGAÇÃO, ESQ .....	1	B
-	A-1285-G24	.LUZ, CONJ, NAVEGAÇÃO, ASA DIR (GRIMES) (DS7) .	1	
-	TA1285/G/A7512-24	.LUZ DE NAVEGAÇÃO, DIR .....	1	B
- 20	MS24693C29	..PARAFUSO .....	3	

JULHO 1989

IPANEMA  
CATÁLOGO DE PEÇAS

SEÇÃO II  
LISTA DE PEÇAS  
POR GRUPO CONJUNTO

VOLUME, FIGURA E NÚMERO DE ÍNDICE	NÚMERO DE PEÇA	DESCRIÇÃO	UNIDADE POR CONJ.	EFET.
123456				
138 - 21	A7512-24	..LÂMPADA .....	2	
- 22	201-780-10	SISTEMA ELÉTRICO, FUSELAGEM (VEJA FIG 126) ....	REF	
- 23	H14-3	.PORCA .....	1	F
- 24	AN960-10L	.ARRUELA .....	1	F
- 25	MS35388-43	.ARRUELA PRESSÃO .....	1	F
- 26	PE88022-112	.TERMINAL .....	2	F
- 27	MS27039-1-08	.PARAFUSO .....	1	F
E F E T I V I D A D E				
A 200277 E SEGUINTE				
B 200511 E SEGUINTE				
C 200491 E SEGUINTE				
D 200425 E SEGUINTE				
E ATÉ 200472				
F 200473 E SEGUINTE				

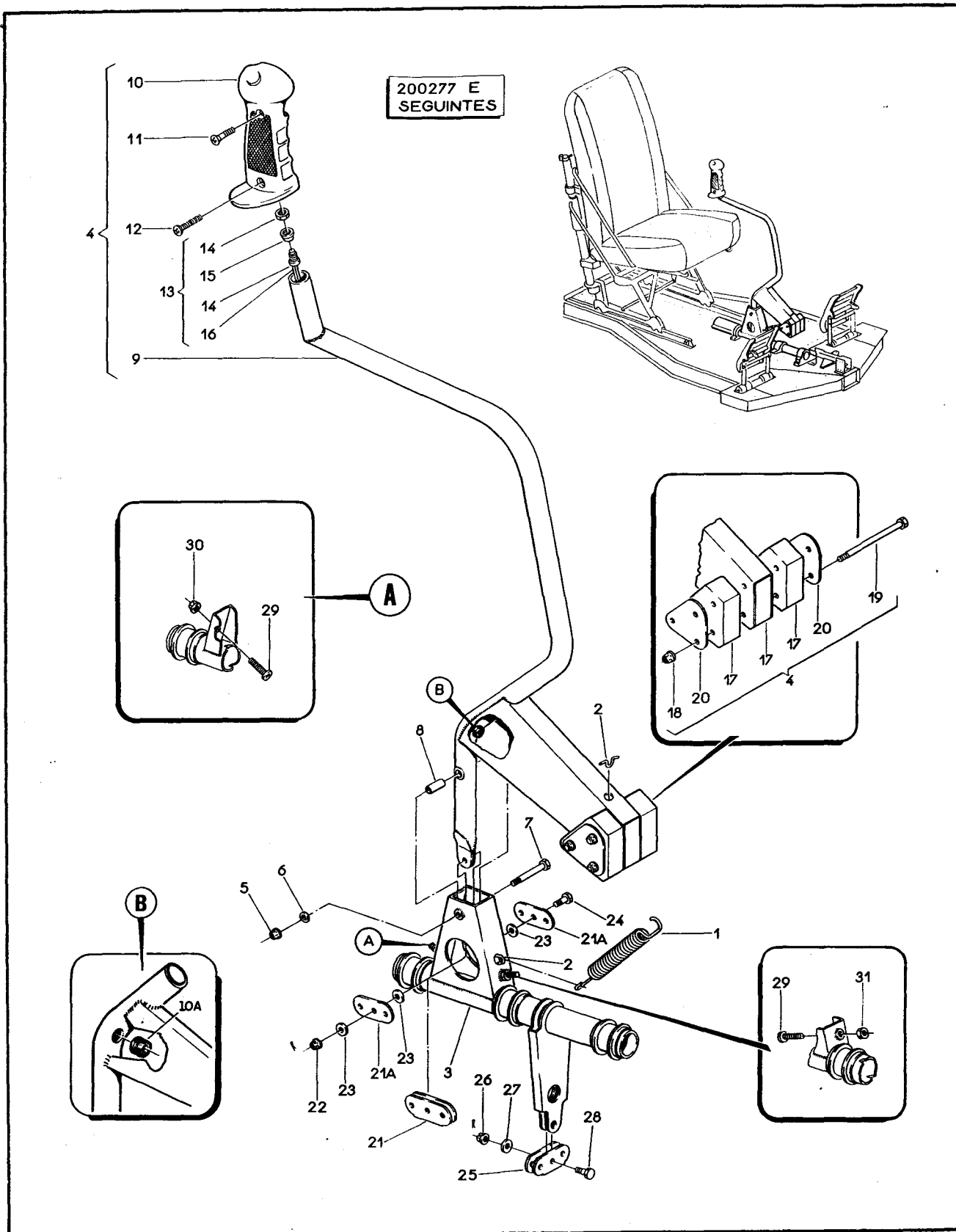


Figura 139. Conjunto do Manche

**IPANEMA  
CATÁLOGO DE PEÇAS**

**SEÇÃO II  
LISTA DE PEÇAS  
POR GRUPO CONJUNTO**

VOLUME, FIGURA E NÚMERO DE ÍNDICE	NÚMERO DE PEÇA	DESCRIÇÃO	UNIDADE POR CONJ.	EFET.
		123456		
139 -	201-504	MANCHE, CONJ COMPLETO (PARA PCS VEJA FIG 42) ..	REF	A
- 1	201-504.17	.MOLA .....	1	
- 2	201-504.16	.GANCHO .....	2	
- 3	AG-214.02.18.000	.TUBO TORSÃO .....	1	
- 4	201-504.03	.MANCHE, CONJ .....	1	
		PEÇAS DE FIXAÇÃO		
- 5	H14-4	.PORCA .....	1	
- 6	AN960-416	.ARRUELA .....	1	
- 7	AN4-20A	.PINO ROSQUEADO .....	1	
- 8	AG-214.02.05.000	.BUCHA .....	1	D
-	PE64013-5	.BUCHA .....	1	E
		* * *		
- 9	201-504-03-01	..ALAVANCA .....	1	A
- 10	201-504-01-04	..PUNHO .....	1	
- 10A	MS35489-4	..ILHÓS DE BORRACHA .....	1	H
		PEÇAS DE FIXAÇÃO		
- 11	MS24694C58	...PARAFUSO .....	1	
- 12	MS27039-1-23	...PARAFUSO .....	1	
		* * *		
- 13	AG-622.20.01	..INTERRUPTOR, INSTAL, RÁDIO .....	NOB	
- 14	C-1146	...INTERRUPTOR (SINGER) .....	1	
- 15	AG-S/N	...BUCHA DE ENCOSTO (F/C AG-622-20-01) .....	1	
- 16	M5086/1-22-9	...CONDUTOR (3000 mm) .....	1	
- 17	201-504.01.02	...CONTRAPESO .....	3	
		PEÇAS DE FIXAÇÃO		
- 18	H14-3	..PORCA .....	3	
- 19	AN3-33A	..PINO ROSQUEADO .....	3	F
-	AN3H33A	..PINO ROSQUEADO .....	3	G
- 20	201-504.01.03	..PLACA DE FIXAÇÃO .....	2	
		* * *		
- 21	AG-214.02.03.000	.GUINHOL, PROFUNDOR .....	1	B
- 21A	201-504.18	.GUINHOL, PROFUNDOR .....	2	
		PEÇAS DE FIXAÇÃO		
-	MS24665-132	.CONTRAPINO .....	1	

SEÇÃO II  
LISTA DE PEÇAS  
POR GRUPO CONJUNTO

IPANEMA  
CATÁLOGO DE PEÇAS

VOLUME, FIGURA E NÚMERO DE ÍNDICE	NÚMERO DE PEÇA	DESCRIÇÃO  1 2 3 4 5 6	UNIDADE POR CONJ.	EFET.
139 - 22	AN310-3	.PORCA CASTELO .....	1	
- 23	AN960-10	.ARRUELA .....	3	
- 24	AN3-6	.PINO ROSQUEADO .....	1	
		* * *		
- 25	AG-214.02.04.000	.GUINHOL, AILERON .....	1	
		PEÇAS DE FIXAÇÃO		
-	MS24665-132	.CONTRAPINO .....	1	
- 26	AN310-3	.PORCA CASTELO .....	1	
- 27	AN960-10	.ARRUELA .....	1	
- 28	AN3-7	.PINO ROSQUEADO .....	1	
		* * *		
- 29	MS35207-269	.PARAFUSO BATENTE .....	2	
- 30	H14-3	.PORCA .....	1	
- 31	AN315-3R	.PORCA .....	1	
		EFETIVIDADE		
		A 200277 E SEGUINTE		
		B 200277 A 200326		
		D 200001 A 200434		
		E 200435 E SEGUINTE		
		F 200001 A 200445		
		G 200446 E SEGUINTE		
		H 200420 E SEGUINTE		

JULHO 1989



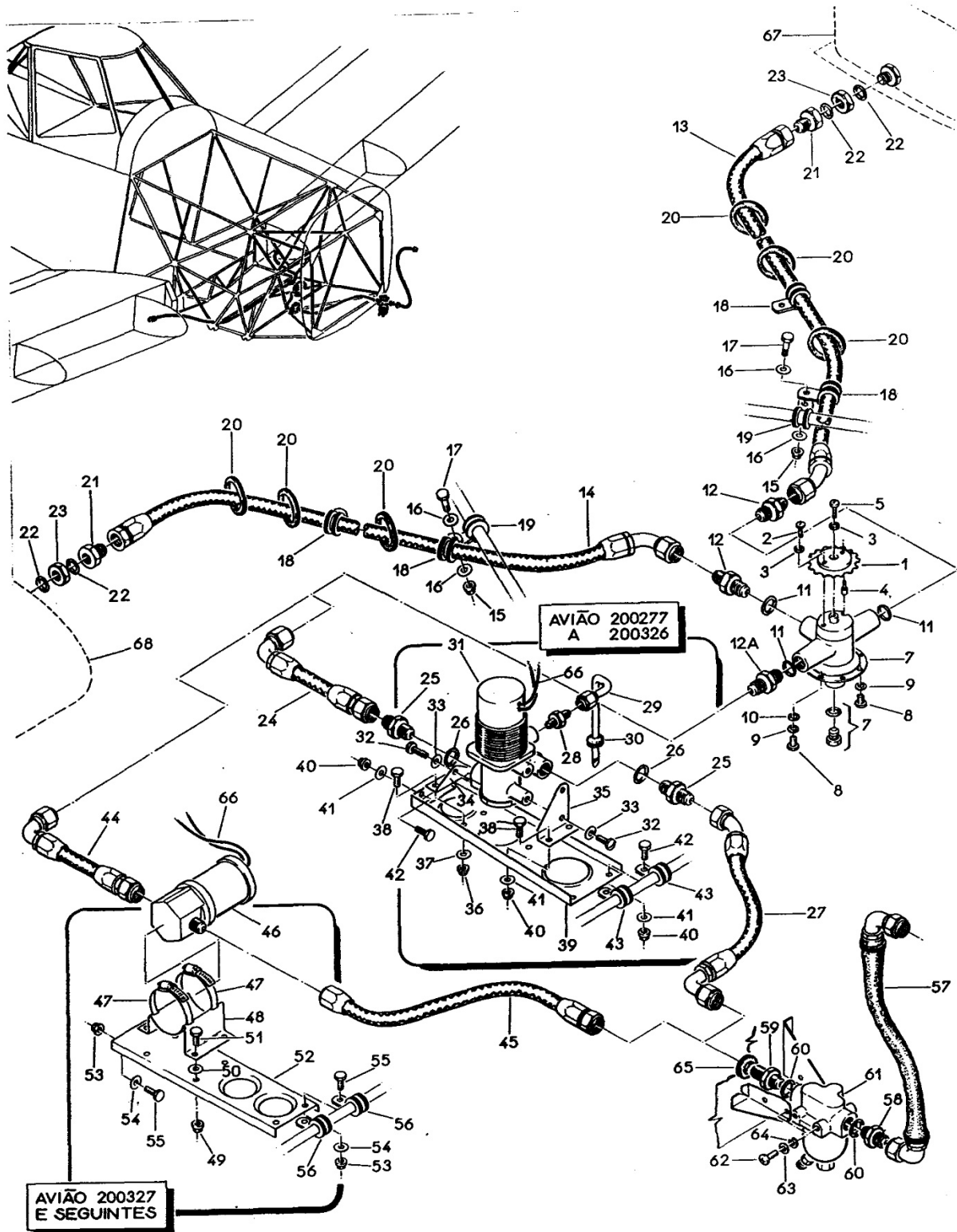


FIGURA 140 – INSTALAÇÃO DO SISTEMA DE COMBUSTÍVEL - FUSELAGEM

VOLUME, FIGURA E NÚMERO DE ÍNDICE		NÚMERO DE PEÇA	DESCRIÇÃO	UNIDADE POR CONJ.	EFET
140	-	201-749	SISTEMA DE COMBUSTÍVEL, INSTAL, FUSELAGEM (PARA PCS VEJA FIG 123) .....	REF	A
	-	1	AG-259.03.00.000 .COROA .....	1	
			PEÇAS DE FIXAÇÃO		
	-	2	AG-259.13.00.000 .PARAFUSO .....	1	
	-	3	MS35338-43 .ARRUELA PRESSÃO .....	3	
	-	4	AG-259.04.00.000 .PINO .....	1	
	-	5	MS35266-62 .PARAFUSO .....	1	
	-	6	CANCELADO		
			* * *		
	-	7	DI-1222-L-OL .VÁLVULA SELETORA .....	1	A
			DI-1222-O-OL .VÁLVULA SELETORA .....	1	G
			DI-1222-26-OL .VÁLVULA SELETORA .....	1	G
			DI-1222-27-OL .VÁLVULA SELETORA .....	1	G
			PEÇAS DE FIXAÇÃO		
	-	8	S/N .PARAFUSO, F/C DI-1222K-OL (OLDI) .....	6	
	-	9	S/N .ARRUELA, F/C DI-1222K-OL (OLDI) .....	6	
	-	10	AN960-10L .ARRUELA .....	2	
			* * *		
	-	11	MS28778-8 .ANEL DE VEDAÇÃO .....	3	
	-	12	AN919-19D .REDUTOR .....	2	
	-	12A	AN815-8D .UNIÃO .....	1	
	-	13	201-749-01 .MANGUEIRA, CONJ, ESQ .....	1	
	-	14	201-749.02 .MANGUEIRA, CONJ, DIR .....	1	
			PEÇAS DE FIXAÇÃO		
	-	15	H14-3 .PORCA .....	2	
	-	16	AN960-10L .ARRUELA .....	4	
	-	17	AN3-3A .PINO ROSQUEADO .....	2	
	-	18	MS21919WDG14 .BRAÇADEIRA .....	2	
	-	19	MS21919WDG20 .BRAÇADEIRA .....	1	

VOLUME, FIGURA E NÚMERO DE ÍNDICE		NÚMERO DE PEÇA	DESCRIÇÃO	UNIDADE POR CONJ.	EFET
140			* * *		
-	20	201-749-42	.PERFIL DE BORRACHA .....	6	
-	21	201-744.51	.REDUTOR .....	2	
-	22	MS28778-8	.ANEL DE VEDAÇÃO .....	4	E
-		MS29512-08	.ANEL DE VEDAÇÃO .....	4	
-	23	AN924-8D	.PORCA .....	2	
-	24	201-744-80	.MANGUEIRA, CONJ .....	1	B
-	25	AN815-8D	.UNIÃO .....	2	B
-	26	MS28778-8	.ANEL DE VEDAÇÃO .....	2	B
-	27	201-744-78	.MANGUEIRA, CONJ .....	1	B
-	28	AN816-4D	.NIPLE .....	1	B
-	29	201-744-79	.TUBO, CONJ .....	1	B
-	30	MS35489-6	.ILHÓS DE BORRACHA .....	1	B
-	31	201-744-24	.BOMBA ELÉTRICA DE COMBUSTÍVEL A/D 10010-E .....	1	B
-		B10010-5	.BOMBA ELÉTRICA DE COMBUSTÍVEL (ALTERNATIVA), WELDON (RECOMENDA-SE APLICAÇÃO BS 200-28-007) .....	1	B
			PEÇAS DE FIXAÇÃO		
-	32	MS35265-79	.PARAFUSO .....	3	B
-	33	AN960-416	.ARRUELA .....	3	B
			* * *		
-	34	201-744.76	.PERFIL "L" .....	1	B
-	35	201-744.77	.PERFIL "L" .....	1	B
			PEÇAS DE FIXAÇÃO		
-	36	H14-3	.PORCA .....	4	B
-	37	AN960-10L	.ARRUELA .....	4	B
-	38	AN3-3A	.PINO ROSQUEADO .....	4	B
			* * *		
-	39	201-744.75	.SUPORTE, CONJ .....	1	B

VOLUME, FIGURA E NÚMERO DE ÍNDICE	NÚMERO DE PEÇA	DESCRIÇÃO	UNIDADE POR CONJ.	EFET
140		PEÇAS DE FIXAÇÃO		
-	40	H14-3 .PORCA .....	4	B
-	41	AN960-10L .ARRUELA .....	4	B
-	42	AN3-3A .PINO ROSQUEADO .....	4	B
-	43	MS21919WDG12 .BRAÇADEIRA .....	2	B
		* * *		
-	44	201-740-03 .MANGUEIRA, CONJ .....	1	C
-	45	201-740-04 .MANGUEIRA, CONJ .....	1	C
-		201-740-05 .MANGUEIRA, CONJ .....	1	F
-	46	286-53 .BOMBA ELÉTRICA, COMBUSTÍVEL (AIRBORNE)(B2) .....	1	C
		PEÇAS DE FIXAÇÃO		
-	47	AN737TW91 .BRAÇADEIRA .....	2	C
		* * *		
-	48	201-740.10 .SUPORTE DA BOMBA .....	1	C
		PEÇAS DE FIXAÇÃO		
-	49	H14-3 .PORCA .....	4	
-	51	AN960-10L .ARRUELA .....	4	
-	50	AN3-3A .PINO ROSQUEADO .....	4	
		* * *		
-	52	201-740.09 .SUPORTE, CONJ .....	1	
		PEÇAS DE FIXAÇÃO		
-	53	H14-3 .PORCA .....	4	
-	54	AN960-10L .ARRUELA .....	4	
-	55	AN3-3A .PINO ROSQUEADO .....	4	
-	56	MS21919WDG12 .BRAÇADEIRA .....	2	

VOLUME, FIGURA		NÚMERO DE PEÇA	DESCRIÇÃO	UNIDADE POR CONJ.	EFET
E NÚMERO					
DE ÍNDICE					
140			* * *		
-	57	201-744.06	.MANGUEIRA, CONJ, USADO C/ MOTOR IO-540-K1F5D .....	1	
-		201-744.57	.MANGUEIRA, CONJ, USADO C/ MOTOR IO-540-K1F5D .....	1	
-	58	AN919-12D	.REDUTOR .....	1	
-	59	AN832-8D	.UNIÃO .....	1	
-	60	MS29512-08	.ANEL DE VEDAÇÃO .....	1	
-	61	DI-1211G-OL	.FILTRO DE GASOLINA (OLDI) .....	1	
-		DI-1214C-OL	.FILTRO DE GASOLINA (OLDI) .....	1	A
			PEÇAS DE FIXAÇÃO		
-	62	MS35206-263	.PARAFUSO .....	4	
-	63	AN960-10L	.ARRUELA .....	4	
-	64	MS35338-43	.ARRUELA DE PRESSÃO .....	4	
			* * *		
-	65	MS35489-20	.ILHÓS .....	1	
-	66	201-780.10	SISTEMA ELÉTRICO, INSTAL, FUSELAGEM (VEJA FIG 126) .....	REF	
-	67	201-742.21	TANQUE INTEGRAL, CONJ, ESQ (VEJA FIG 136) .....	REF	
-	68	201-742.22	TANQUE INTEGRAL, CONJ, DIR (VEJA FIG 136).....	REF	

LEGENDAS DE CÓDIGOS PARA A FIGURA 140

A 200290 E 200327 E SEGUINTE  
 B 200277 A 200326  
 C 200327 E SEGUINTE  
 E 200435 E SEGUINTE  
 F 200550 E SEGUINTE  
 G - APÓS BS 200-028-0028

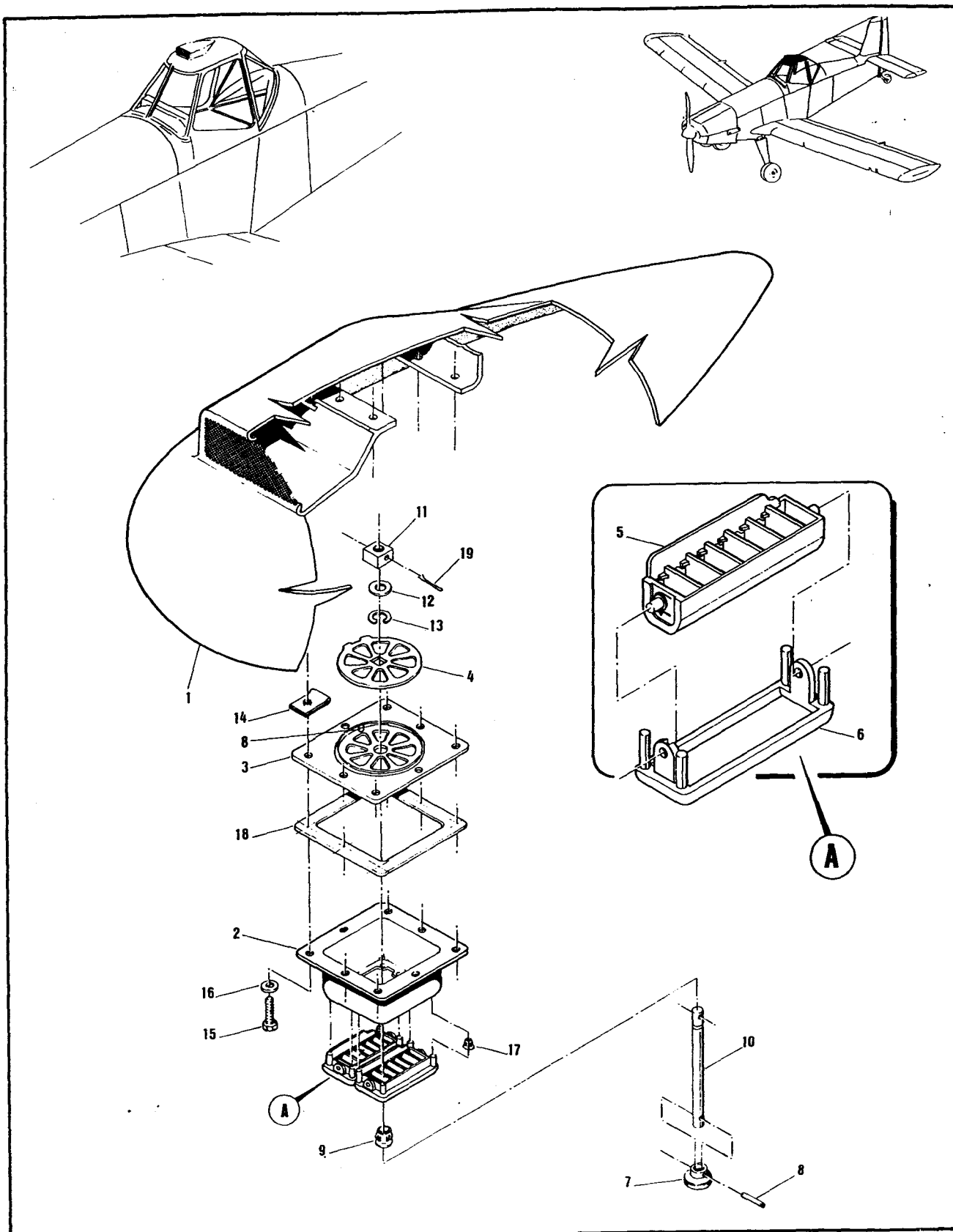


Figura 141. Ventilação da Cabine - Fuselagem

IPANEMA  
CATÁLOGO DE PEÇAS

SEÇÃO II  
LISTA DE PEÇAS  
POR GRUPO CONJUNTO

VOLUME, FIGURA E NÚMERO DE ÍNDICE	NÚMERO DE PEÇA	DESCRIÇÃO	UNIDADE POR CONJ.	EFET.
		123456		
141 -	201-213-24	VENTILAÇÃO DA CABINE, CONJ .....	REF	A
- 1	201-213-03	.CÚPULA .....	1	
- 2	201-213-03-01	.CAIXA DE REGULAGEM DE AR .....	1	
- 3	201-213-03-02	.BASE DE VENTILAÇÃO .....	1	
- 4	201-213-03-03	.CHAPA DE NYLON .....	1	
- 5	336-1HS	.VENEZIANA .....	2	
- 6	173-B	.MOLDURA .....	2	
- 7	201-213-03-07	.BOTÃO .....	1	
- 8	MS16562-193	.PINO ELÁSTICO .....	2	
- 9	PS10064-375-4	.BUCHA .....	1	
- 10	201-213-03-06	.PINO .....	1	
- 11	201-213-03-05	.CALÇO .....	1	
		PEÇAS DE FIXAÇÃO		
- 12	201-213-03-04	.ARRUELA .....	1	
- 13	PE25035-40-03	.ANEL DE RETENÇÃO .....	1	
- 14	NAS395-16-3	.PORCA .....	8	
- 15	AN530-8R8	.PARAFUSO .....	8	
- 16	AN960D8	.ARRUELA .....	8	
- 17	C2733-040-1	.PORCA .....	8	
- 18	S/N	.FITA COLANTE PVC (1/8 X 7 POL) .....	1	
- 19	PE25001-1215C	.CONTRAPINO .....	1	
		***		
		EFETIVIDADE		
		A 200470 E 200479 A 200486		

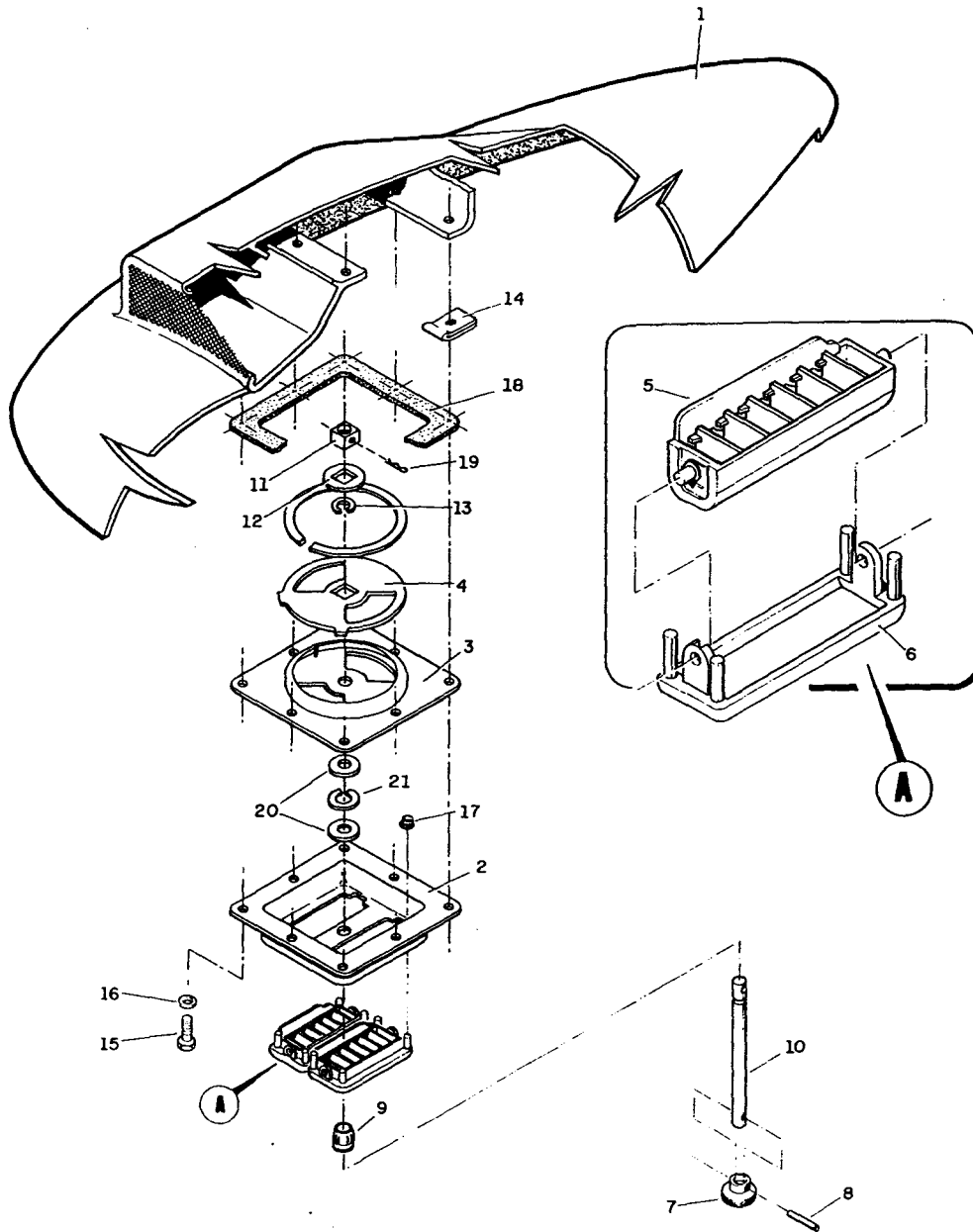
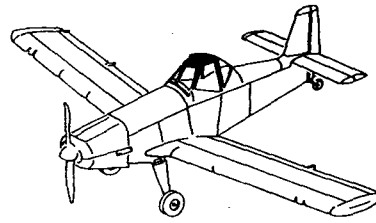


Figura 142. Ventilação da Cabine, Fuselagem



IPANEMA  
CATÁLOGO DE PEÇAS

SEÇÃO II  
LISTA DE PEÇAS  
POR GRUPO CONJUNTO

VOLUME, FIGURA E NÚMERO DE ÍNDICE	NÚMERO DE PEÇA	DESCRIÇÃO	UNIDADE	EFET.
			POR CONJ.	
		1 2 3 4 5 6		
142 -	201-213-24 REV G	VENTILAÇÃO DA CABINE, CONJ .....	NOB	A
- 1	210-213-03	.CÚPULA .....	1	
- 2	201-213-03-01	.CAIXA DE REGULAGEM DE AR .....	1	
- 3	201-213-03-02	.BASE DE VENTILAÇÃO .....	1	
- 4	201-213-03-12	.CHAPA DE NYLON .....	1	
- 5	336-1HS	.VENEZIANA .....	2	
- 6	173B	.MOLDURA .....	2	
- 7	201-213-03-07	.BOTÃO .....	1	
- 8	MS16562-193	.PINO ELÁSTICO .....	1	
- 9	PS10064-375-4	.BUCHA .....	1	
- 10	201-213-03-06	.PINO .....	1	
- 11	201-213-03-05	.CALÇO .....	1	
		PEÇAS DE FIXAÇÃO		
- 12	201-213-03-04	.ARRUELA .....	1	
- 13	PE25035-40-03	.ANEL DE RETENÇÃO .....	1	
- 14	11596	.PORCA .....	8	
- 15	MS27039-0810	.PARAFUSO .....	8	
- 16	AN960-8	.ARRUELA .....	8	
- 17	C2733-040-1	.PORCA .....	8	
- 18	S/N	.FITA COLANTE PVC (1/8 X 7 POL) .....	1	
- 19	PE25001-1215C	.CONTRAPINO .....	1	
- 20	AN960-8	.ARRUELA .....	2	
- 21	MS35338-43	.ARRUELA PRESSÃO .....	1	
		* * *		
		E F E T I V I D A D E		
		A 200487 E SEGUINTE		

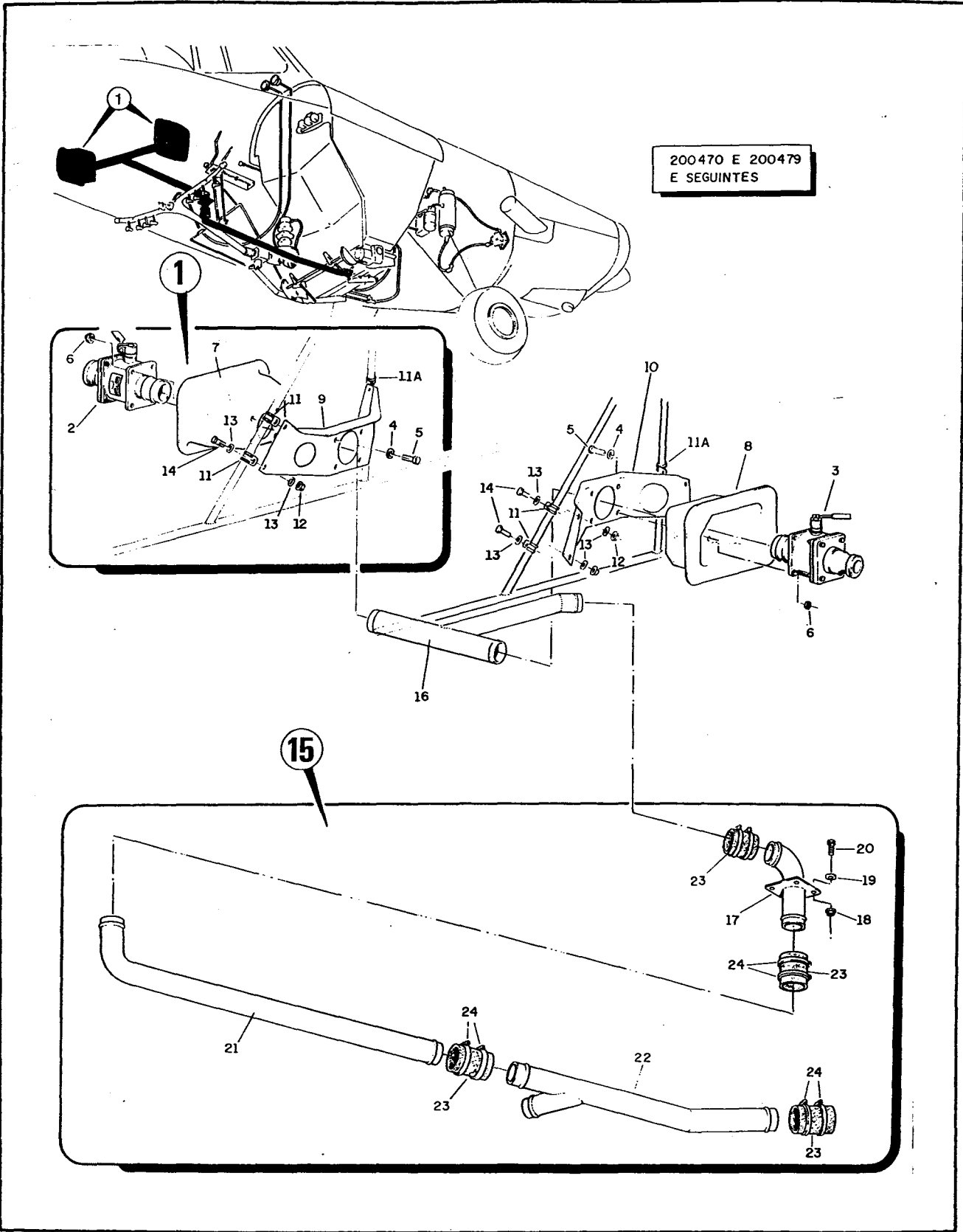


Figura 143. Sistema de Abastecimento Rápido

**IPANEMA  
CATÁLOGO DE PEÇAS**

**SEÇÃO II  
LISTA DE PEÇAS  
POR GRUPO CONJUNTO**

VOLUME, FIGURA E NÚMERO DE ÍNDICE	NÚMERO DE PEÇA	DESCRIÇÃO	UNIDADE POR CONJ.	EFET.
		1 2 3 4 5 6		
143 -	S/N	SISTEMA DE ABASTECIMENTO RÁPIDO .....	REF	A
- 1	201-704.02.00.000	.REABASTECIMENTO RÁPIDO, INSTAL .....	NOB	
- 2	AM-04300-401	.VÁLVULA DE ABASTECIMENTO (ESQ) .....	1	
- 3	AM-04300-400	.VÁLVULA DE ABASTECIMENTO (DIR) .....	1	
		PEÇAS DE FIXAÇÃO		
- 4	AN960C10	.ARRUELA .....	8	
- 5	AN3-6A	.PINO ROSQUEADO .....	8	
- 6	H14-3	.PORCA .....	8	
		* * *		
- 7	201-704-02-04	.CONCHA (ESQ) .....	1	
-	201-704-02-05-001	.CONCHA (ESQ) .....	1	B
- 8	201-704-04-04	.CONCHA (DIR) .....	1	
-	201-704-02-05-002	.CONCHA (DIR) .....	1	B
- 9	201-704.02.03	.SUPORTE (ESQ) .....	1	
- 10	201-704.04.03	.SUPORTE (DIR) .....	1	
		PEÇAS DE FIXAÇÃO		
- 11	MS21919WDG10	.BRAÇADEIRA (DIR) .....	2	
-	MS21919WDG10	.BRAÇADEIRA (ESQ) .....	2	
- 11A	MS21919WDG8	.BRAÇADEIRA (DIR) .....	2	
-	MS21919WDG8	.BRAÇADEIRA (ESQ) .....	2	
- 12	H14-3	.PORCA .....	8	
- 13	AN960C10	.ARRUELA .....	16	
- 14	AN3-4A	.PINO ROSQUEADO .....	8	
		* * *		
- 15	S/N	.TUBULAÇÃO, FIXA, INSTAL, SISTEMA AGRÍCOLA ....	REF	
- 16	201-704-40-19	.TUBO, CARREGAMENTO RÁPIDO (EM "T") .....	1	
- 17	201-704-40-06	.COTOVELO .....	1	
		PEÇAS DE FIXAÇÃO		
- 18	H14-3	.PORCA .....	4	
- 19	AN960C10	.ARRUELA .....	4	
- 20	AN3-4A	.PINO ROSQUEADO .....	4	
		* * *		
- 21	201-704.40.02	.TUBO, CARREGAMENTO RÁPIDO .....	1	
- 22	201-704.40.05	.TUBO, CARREGAMENTO RÁPIDO .....	1	

SEÇÃO II  
LISTA DE PEÇAS  
POR GRUPO CONJUNTO

IPANEMA  
CATÁLOGO DE PEÇAS

VOLUME, FIGURA E NÚMERO DE ÍNDICE	NÚMERO DE PEÇA	DESCRIÇÃO	UNIDADE POR CONJ.	EFET.
		1 2 3 4 5 6		
143 - 23	54146	.MANGUEIRA CONJ, BRAÇADEIRA (TRANSLAND) (INCLUI 2 BRAÇADEIRAS TRANSLAND P/N 85150) .....	4	
- 24	PE27021-A5157	.BRAÇADEIRA (ALTERNATIVO P/N 85150 - TRANSLAND) ..	8	
		E F E T I V I D A D E		
		A 200470, 200479 E SEGUINTES		
		B APÓS BS 200-53-015		

JULHO 1989

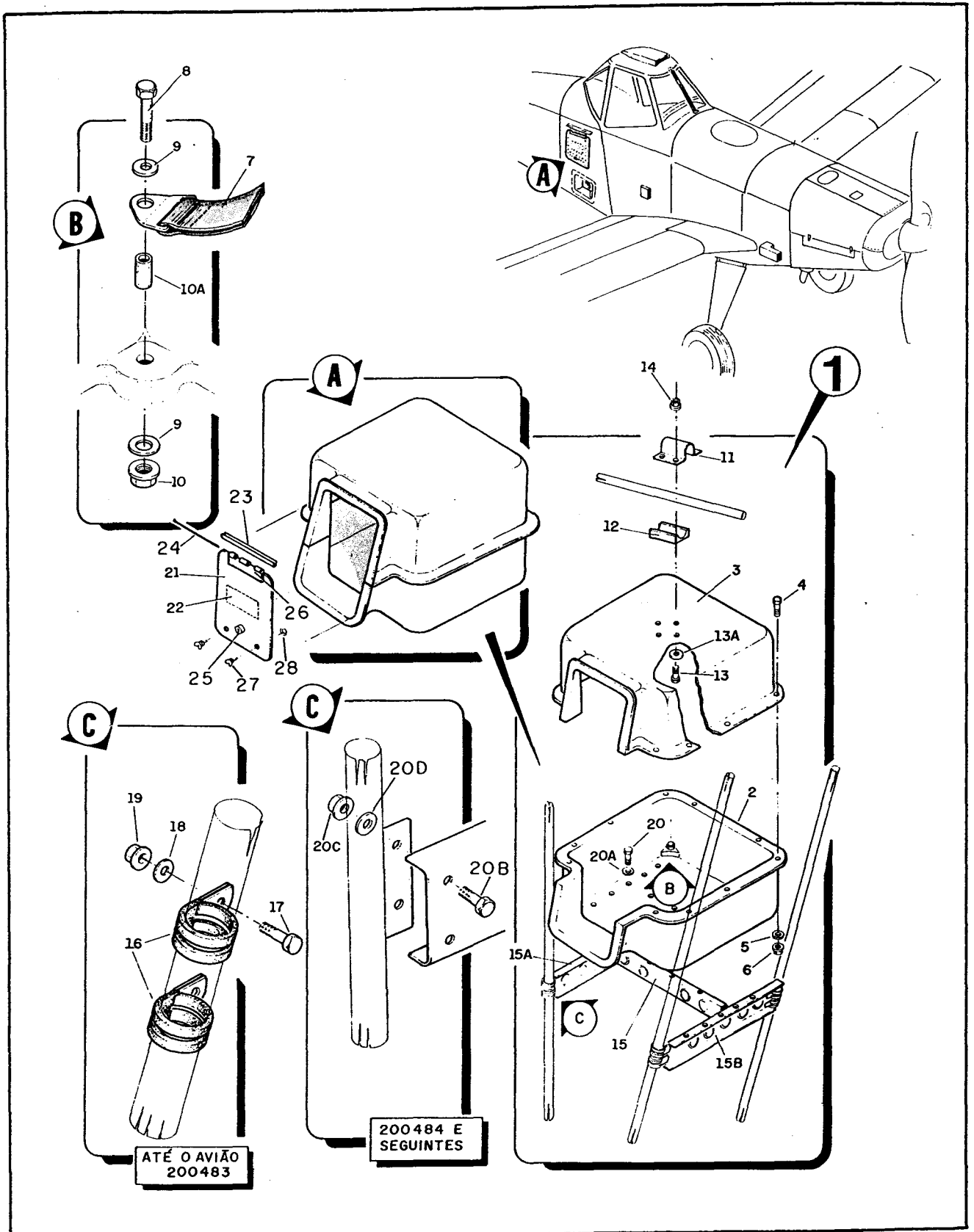


Figura 144. Instalação do Bagageiro

SEÇÃO II  
LISTA DE PEÇAS  
POR GRUPO CONJUNTO

IPANEMA  
CATÁLOGO DE PEÇAS

VOLUME, FIGURA E NÚMERO DE ÍNDICE	NÚMERO DE PEÇA	DESCRIÇÃO	UNIDADE POR CONJ.	EFET.
		1 2 3 4 5 6		
144 -	S/N	SISTEMA DO BAGAGEIRO .....	REF	A
- 1	201-275-01	.CONJUNTO DO BAGAGEIRO .....	1	
- 2	201-275-01-01	.CAIXA INFERIOR .....	1	
- 3	201-275-01-02	.CAIXA SUPERIOR .....	1	
		PEÇAS DE FIXAÇÃO		
- 4	AN3-5A	.PINO ROSQUEADO .....	10	
- 5	AN960C10	.ARRUELA .....	10	
- 6	H14-3	.PORCA .....	10	
		* * *		
- 7	201-275-01-10	.CINTA PARA BAGAGEM .....	2	
		PEÇAS DE FIXAÇÃO		
- 8	AN5-14A	.PINO ROSQUEADO .....	4	
- 9	AN960-516	.ARRUELA .....	8	
- 10	MS21042L5	.PORCA .....	4	
- 10A	201-275-01-09	.BUCHA .....	4	
		* * *		
- 11	201-275-01-06	.SUPORTE SUPERIOR .....	1	
- 12	201-275-01-07	.CALÇO .....	1	
- 13	NAS517-3-2	.PARAFUSO ESCARIADO .....	4	
- 13A	PE24011DD10	.ARRUELA MAMEADA 100° .....	4	
- 14	H14-3	.PORCA .....	4	
- 15	201-275-01-13	.PERFIL .....	1	A
- 15A	201-275-01-16	.PERFIL .....	1	A
- 15B	201-275-01-14	.PERFIL .....	1	A
- 16	MS21919WDG10	.BRAÇADEIRA .....	8	B
-	MS21919H10	.BRAÇADEIRA (ALTERNATIVA) .....	8	B
		PEÇAS DE FIXAÇÃO		
- 17	AN3-4A	.PINO ROSQUEADO .....	8	B
- 18	AN960C10	.ARRUELA .....	8	B
- 19	H14-3	.PORCA .....	8	B
		* * *		
- 20	NAS517-3-3	.PARAFUSO ESCARIADO .....	13	
- 20A	PE24011DD10	.ARRUELA MAMEADA 100° .....	13	
- 20B	AN3-4A	.PINO ROSQUEADO .....	8	C
- 20C	H14-3	.PORCA .....	8	C

JULHO 1989

IPANEMA  
CATÁLOGO DE PEÇAS

SEÇÃO II  
LISTA DE PEÇAS  
POR GRUPO CONJUNTO

VOLUME, FIGURA E NÚMERO DE ÍNDICE	NÚMERO DE PEÇA	DESCRIÇÃO	UNIDADE POR CONJ.	EFET.
		1 2 3 4 5 6		
144 - 20D	AN960C10	.ARRUELA .....	8	C
- 21	201-243-10-06	.PORTA DO BAGAGEIRO .....	1	
- 22	201-243-10-08	.INSCRIÇÃO TÉCNICA .....	1	
- 23	201-243-10-11	.CALHA .....	1	
- 24	MS27990-2C	.PINO .....	1	
- 25	PE75029-1	.FECHADURA .....	1	
- 26	PE76004-11C	.MEIA DOBRADIÇA .....	CR	
- 27	2600-5W	.PRESILHA CABEÇA BORBOLETA CAMLOC .....	2	
- 28	2600LW	.ARRUELA .....	2	
E F E T I V I D A D E				
A 200470, 200479 E SEQUINTE				
B ATÉ 200483				
C 200484 A 200488				

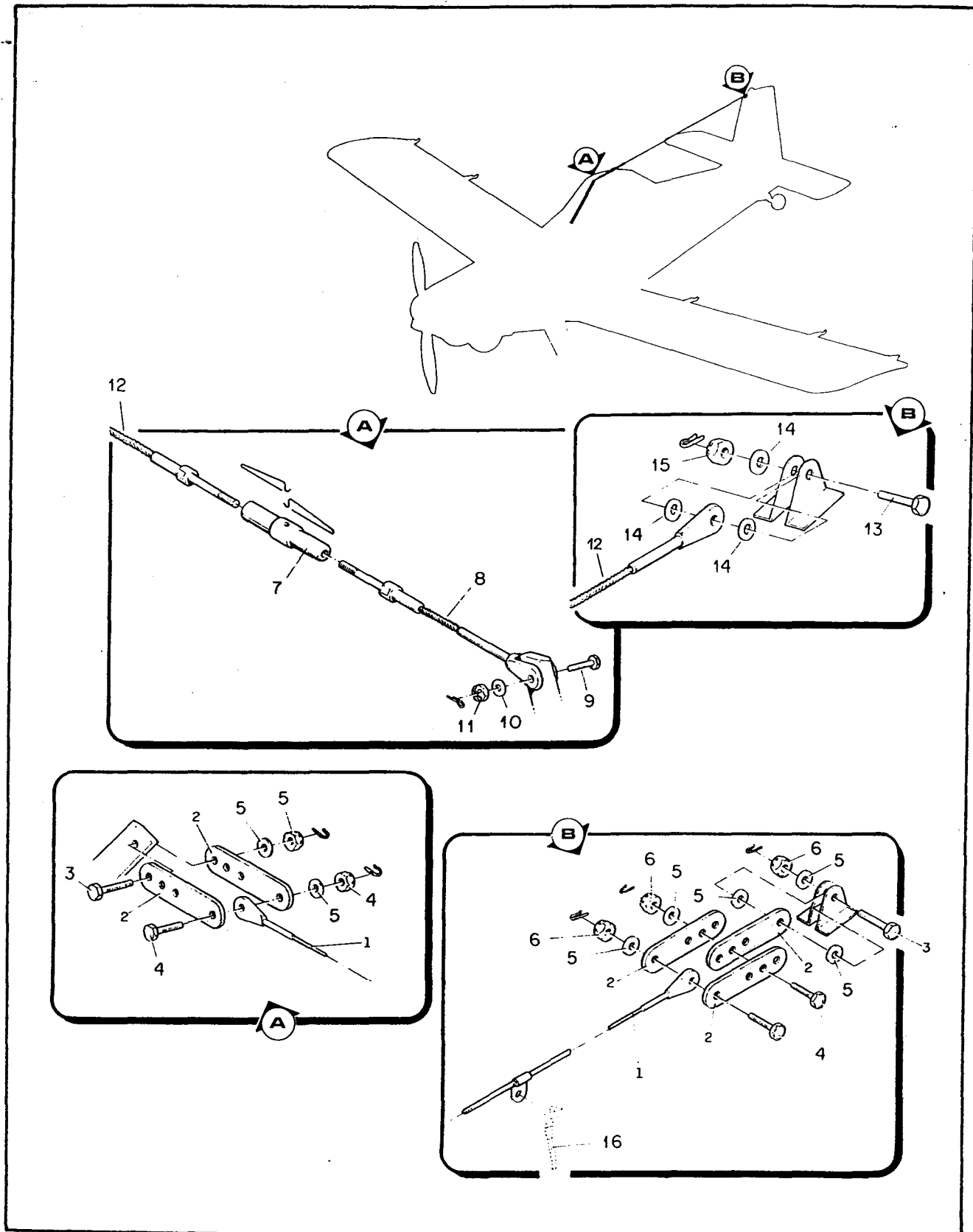


Figura 145. Instalação do Cabo Defletor



**IPANEMA  
CATÁLOGO DE PEÇAS**

**SEÇÃO II  
LISTA DE PEÇAS  
POR GRUPO CONJUNTO**

VOLUME, FIGURA E NÚMERO DE ÍNDICE	NÚMERO DE PEÇA	DESCRIÇÃO	UNIDADE POR CONJ.	EFET.
		1 2 3 4 5 6		
145 -	AG-003-00-00-000	INSTALAÇÃO DO CABO DEFLETOR .....	REF	
- 1	201-003-07	.CABO DEFLETOR, CONJ .....	1	A
- 2	AG-003-03-01-000	.ISOLADOR .....	5	A
		PEÇAS DE FIXAÇÃO		
- 3	AN3-6	.PINO ROSQUEADO .....	2	A
- 4	AN3-7	.PINO ROSQUEADO .....	3	A
- 5	AN960-10L	.ARRUELA .....	7	A
- 6	AN310-3	.PORCA .....	5	A
-	MS24665-132	.CONTRAPINO .....	5	A
		* * *		
- 7	MS21251-B5L	.ESTICADOR .....	1	B
-	MS21256-2	.GRAMPO DE FRENO .....	2	B
- 8	201-003-06	.CABO, CONJ .....	1	B
		PEÇAS DE FIXAÇÃO		
- 9	AN3-6	.PINO ROSQUEADO .....	1	B
- 10	AN960-10L	.ARRUELA .....	1	B
- 11	AN310-3	.PORCA .....	1	B
-	MS24665-132	.CONTRAPINO .....	1	B
		* * *		
- 12	201-003-05	.CABO, CONJ .....	1	B
		PEÇAS DE FIXAÇÃO		
- 13	AN3-6	.PINO ROSQUEADO .....	1	B
- 14	AN960-10	.ARRUELA .....	3	B
- 15	AN310-3	.PORCA .....	1	B
-	MS24665-132	.CONTRAPINO .....	1	B
		* * *		
- 16	PE88002-20CC-30	.PONTE INTERLIGAÇÃO (VEJA FIG 87) .....	REF	
		E F E T I V I D A D E		
		A 200001 A 200478		
		B 200479 E SEQUINTE		

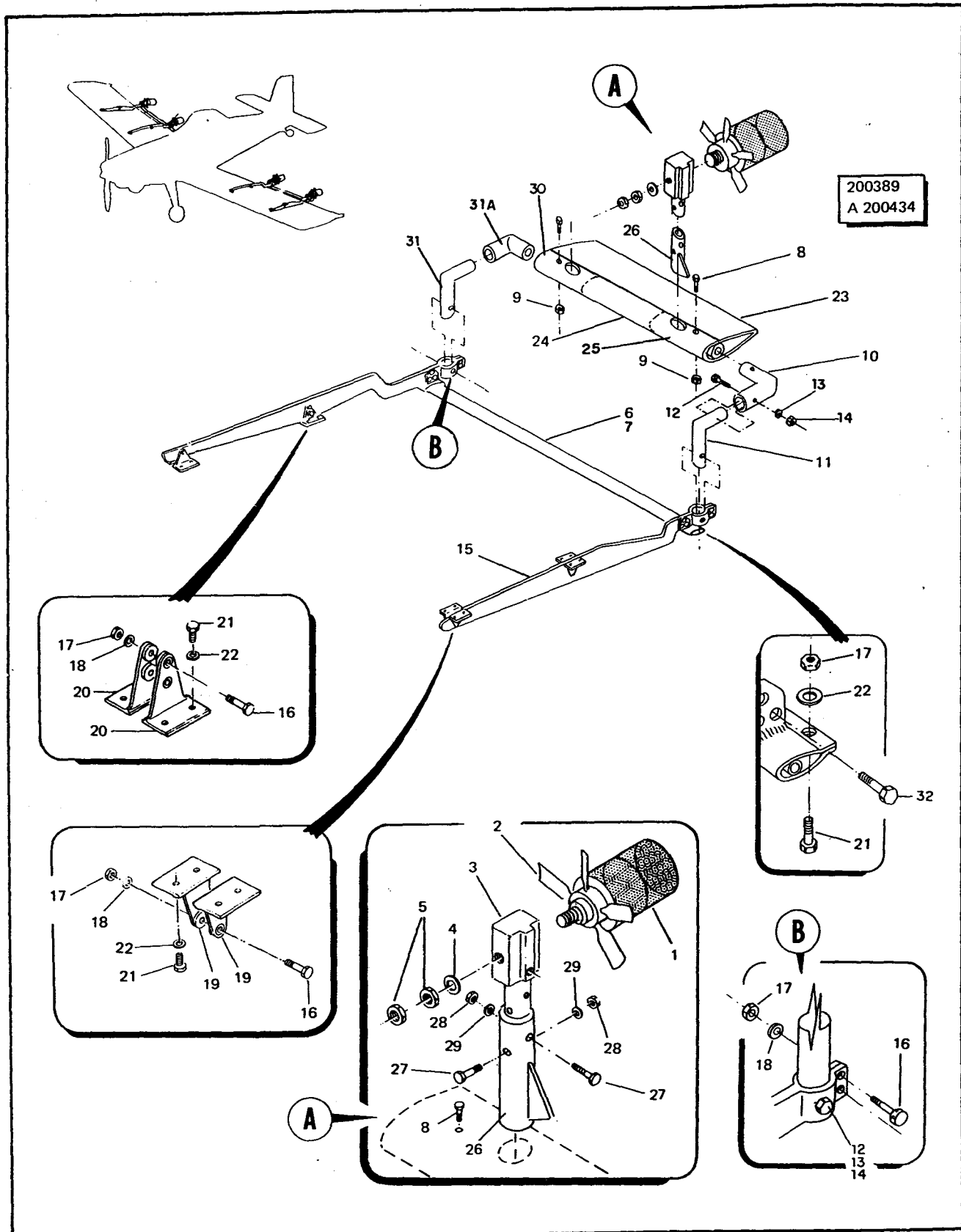


Figura 146. Instalação do Equipamento "Micronair" (Versão II)

IPANEMA  
CATÁLOGO DE PEÇAS

SEÇÃO II  
LISTA DE PEÇAS  
POR GRUPO CONJUNTO

VOLUME, FIGURA E NÚMERO DE ÍNDICE	NÚMERO DE PEÇA	DESCRIÇÃO	UNIDADE POR CONJ.	EFET.
		123456		
146 -	S/N	KIT MICRONAIR (VERSÃO II) .....	2	A
- 1	EX-588	.CONJ, TELA (MICRONAIR) .....	2	
- 2	CBP-289	.PÁ (MICRONAIR) .....	10	
- 3	CB-129	.CONJ, ACOPLAMENTO DO BLOCO (MICRONAIR) .....	2	
		PEÇAS DE FIXAÇÃO		
- 4	CB-128	..ARRUELA .....	2	
- 5	CB-155	..PORCA PLANA .....	4	
		* * *		
- 6	EX-136	.BARRA MICRONAIR (DIREITA) .....	1	
- 7	EX-135	.BARRA MICRONAIR (ESQUERDA) .....	1	
		PEÇAS DE FIXAÇÃO		
- 8	MS27039-0808	..PARAFUSO .....	50	
- 9	A8K-106	..PORCA REBITE .....	50	
		* * *		
- 10	201-9702-12-02	.COTOVELO .....	1	
- 11	201-9702-12-05	.COTOVELO .....	4	
		PEÇAS DE FIXAÇÃO		
- 12	AN3-17A	..PINO ROSQUEADO .....	4	
- 13	AN960C10L	..ARRUELA .....	4	
- 14	H14-3	..PORCA .....	4	
		* * *		
- 15	201-9702-10-19	.SUPORTE SUPERIOR (MICRONAIR) .....	1	
-	201-9702-10-19	.SUPORTE INFERIOR (MICRONAIR) .....	1	
		PEÇAS DE FIXAÇÃO		
- 16	AN3C14A	..PINO ROSQUEADO .....	10	
- 17	H14-3	..PORCA .....	14	
- 18	AN960C10L	..ARRUELA .....	10	
		* * *		
- 19	201-702-01-03	..SUPORTE DIANTEIRO .....	4	
- 20	201-702-01-04	..SUPORTE TRASEIRO .....	4	
		PEÇAS DE FIXAÇÃO		

SEÇÃO II  
LISTA DE PEÇAS  
POR GRUPO CONJUNTO

IPANEMA  
CATÁLOGO DE PEÇAS

VOLUME, FIGURA E NÚMERO DE ÍNDICE	NÚMERO DE PEÇA	1 2 3 4 5 6 DESCRIÇÃO	UNIDADE POR CONJ.	EFET.
146 - 21	AN3-3A	.. PINO ROSQUEADO .....	20	
- 22	AN960C10L	.. ARRUELA .....	20	
		* * *		
- 23	201-9702-10-14	.. CARENAGEM TRASEIRA (FIXAÇÃO COM OS ITENS 8 E 9) .	1	
-	201-9702-11-02	.. CARENAGEM TRASEIRA (FIXAÇÃO COM OS ITENS 8 E 9) .	1	
- 24	201-9702-10-18	.. CARENAGEM DIANTEIRA CENTRAL (FIXAÇÃO COM OS ITENS 8 E 9) .....	1	
- 25	201-9702-11-03	.. CARENAGEM DIANTEIRA EXTERNA .....	1	
-	201-9702-10-17	.. CARENAGEM DIANTEIRA EXTERNA .....	1	
- 26	201-9702-12-01	.. SUPORTE .....	2	
		PEÇAS DE FIXAÇÃO		
- 27	AN3-17A	.. PINO ROSQUEADO .....	4	
- 28	H14-3	.. PORCA .....	4	
- 29	AN960C10L	.. ARRUELA .....	4	
		* * *		
- 30	201-9702-10-13	.. CARENAGEM DIANTEIRA INTERNA .....	1	
-	201-9702-11-01	.. CARENAGEM DIANTEIRA INTERNA .....	1	
- 31	201-9702-12-04	.. COTOVELO .....	1	
- 31A	201-9702-12-03	.. COTOVELO .....	1	
- 32	AN3C11A	.. PINO ROSQUEADO .....	6	
-	AN960C10L	.. ARRUELA .....	6	
-	H14-3	.. PORCA .....	6	
		EFETIVIDADE		
		A 200389 A 200434		

JULHO 1989

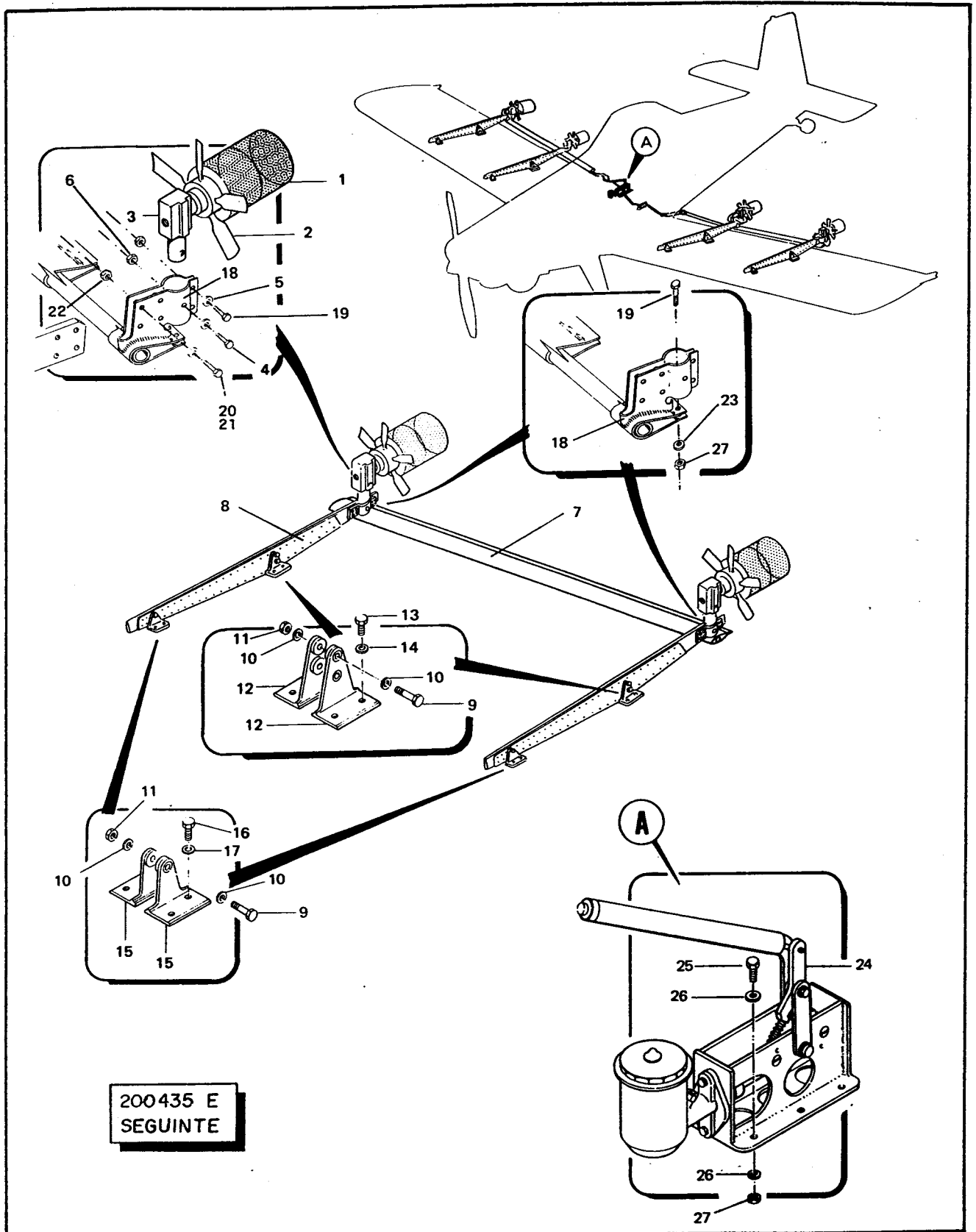


Figura 147. Instalação do Equipamento "Micronair" (Versão III)

SEÇÃO II  
LISTA DE PEÇAS  
POR GRUPO CONJUNTO

IPANEMA  
CATÁLOGO DE PEÇAS

VOLUME, FIGURA E NÚMERO DE ÍNDICE	NÚMERO DE PEÇA	DESCRIÇÃO	UNIDADE POR CONJ.	EFET.
		1 2 3 4 5 6		
147 -	S/N	KIT MICRONAIR (VERSÃO III) .....	2	A
- 1	EX-588	.CONJ, TELA (MICRONAIR) .....	2	
- 2	CB-289	..PÁ (MICRONAIR) .....	10	
- 3	CB-129	..CONJUNTO ACOPLAMENTO DO BLOCO (MICRONAIR) ...	2	
		PEÇAS DE FIXAÇÃO		
- 4	AN3-16A	...PINO ROSQUEADO .....	6	
- 5	AN960-10L	...ARRUELA .....	14	
- 6	H14-3	...PORCA .....	6	
		* * *		
- 7	201-702-01-01	..BARRA DISTRIBUIDORA .....	1	
- 8	201-702-01-05	..BRAÇO SUPORTE .....	2	
		PEÇAS DE FIXAÇÃO		
- 9	AN3-17A	...PINO ROSQUEADO .....	6	D
- 10	AN960-10L	...ARRUELA .....	6	
- 11	H14-3	...PORCA .....	6	
		* * *		
- 12	201-702-01-04	..SUPORTE TRASEIRO .....	4	
		PEÇAS DE FIXAÇÃO		
- 13	AN3-6A	...PINO ROSQUEADO .....	8	
- 14	AN960-10L	...ARRUELA .....	8	
		* * *		
- 15	201-702-01-03	..SUPORTE DIANTEIRO .....	4	
		PEÇAS DE FIXAÇÃO		
- 16	AN3-6A	...PINO ROSQUEADO .....	8	
- 17	AN960-10L	...ARRUELA .....	8	
		* * *		
- 18	201-702-01-06	..SUPORTE DA BARRA .....	2	
		PEÇAS DE FIXAÇÃO		
- 19	AN3-3A	...PINO ROSQUEADO .....	4	
- 20	AN3-10A	...PINO ROSQUEADO .....	8	B

JULHO 1989

IPANEMA  
CATÁLOGO DE PEÇAS

SEÇÃO II  
LISTA DE PEÇAS  
POR GRUPO CONJUNTO

VOLUME, FIGURA E NÚMERO DE ÍNDICE	NÚMERO DE PEÇA	DESCRIÇÃO  1 2 3 4 5 6	UNIDADE POR CONJ.	EFET.
147 - 21	AN3-11A	...PINO ROSQUEADO .....	8	C
- 22	H14-3	...PORCA .....	8	
- 23	AN960-10L	...ARRUELA .....	4	
		* * *		
- 24	CB-697-D	.ATUADOR (MICRONAIR) .....	1	
		PEÇAS DE FIXAÇÃO		
- 25	AN3-4A	..PINO ROSQUEADO .....	6	
- 26	AN960-10L	..ARRUELA .....	6	
- 27	H14-3	..PORCA .....	10	
		E F E T I V I D A D E		
		A 200446 E SEGUINTE		
		B ATÉ 200483		
		C 200484 E SEGUINTE		
		D 200510 E SEGUINTE		

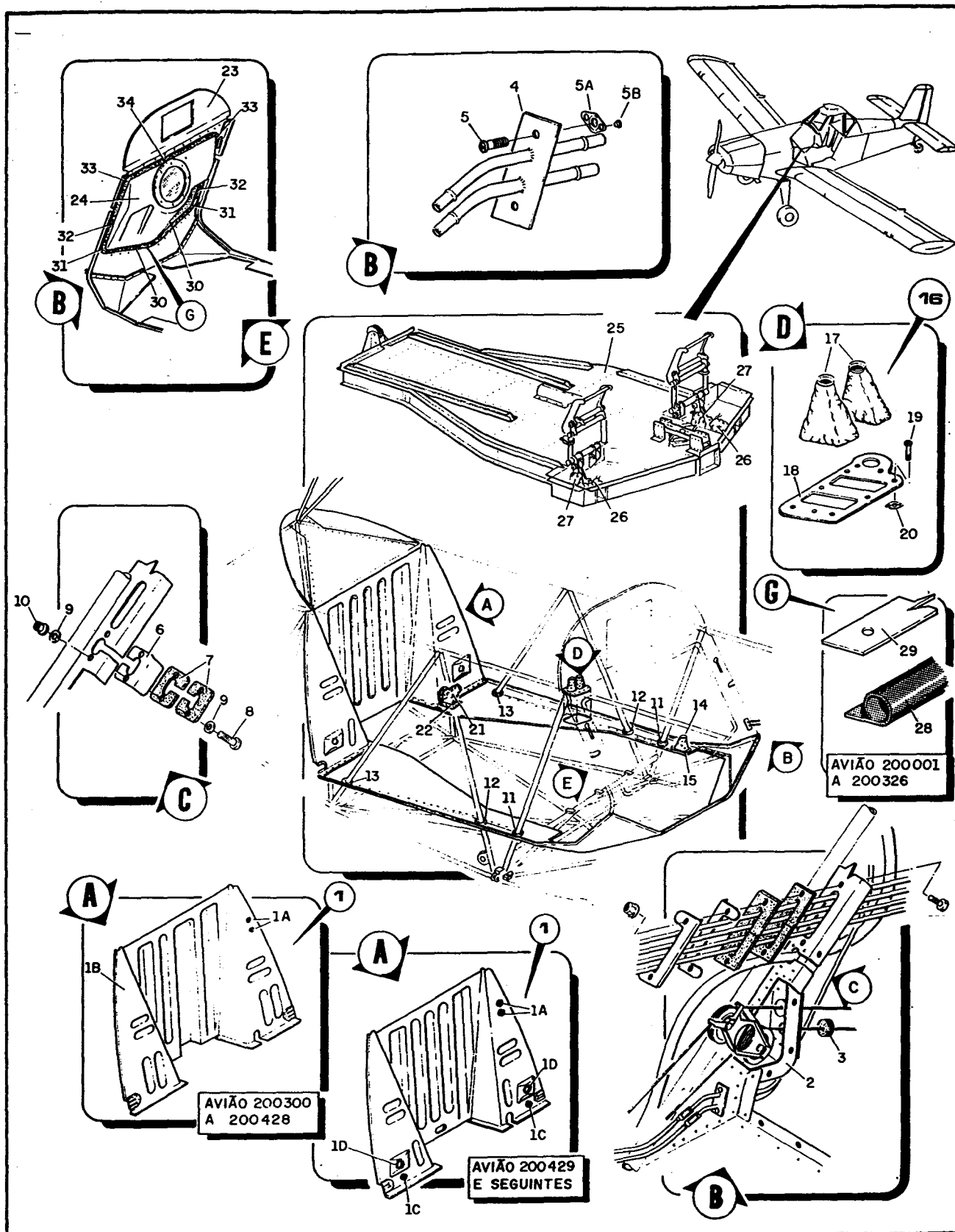


Figura 148. Vedação da Cabine



**IPANEMA  
CATÁLOGO DE PEÇAS**

**SEÇÃO II  
LISTA DE PEÇAS  
POR GRUPO CONJUNTO**

VOLUME, FIGURA E NÚMERO DE ÍNDICE	NÚMERO DE PEÇA	DESCRIÇÃO	UNIDADE POR CONJ.	EFET.
		123456		
148 -	AG-224-00-00-000	VEDAÇÃO DA CABINE .....	NOB	
- 1	201-224-52	.PAINEL TRASEIRO .....	1	A
-	201-224-54	.PAINEL TRASEIRO .....	1	B
- 1A	MS35489-2	.ILHÓS DE BORRACHA .....	2	
- 1B	201-224-52-01	.PAINEL MOLDADO .....	1	A
-	201-224-54-01	.PAINEL MOLDADO .....	1	B
		PEÇAS DE FIXAÇÃO		
-	2600-3	.PINO CAMLOC .....	10	
-	212-12A	.RECEPTÁCULO CAMLOC .....	10	
-	AD43-ABS	.REBITE POP .....	38	
- 1C	MS35489-7	.ILHÓS DE BORRACHA .....	2	C
- 1D	MS21266-1N	.ILHÓS AJUSTÁVEL .....	2	D
		* * *		
- 2	AG-224-48-00-000	.CAIXA DE VEDAÇÃO DA ROLDANA DA SELETORA .....	1	E
- 3	MS39489-2	.ILHÓS DE BORRACHA .....	2	
- 4	AG-224-47-00-000	.TUBO LIGAÇÃO SISTEMA ANEMOMÉTRICO .....	1	
		PEÇAS DE FIXAÇÃO		
- 5	AN530-6R6	.PARAFUSO .....	2	J
- 5A	NAS444-2	.PORCA .....	2	J
- 5B	MS20426AD3-3	.REBITE .....	4	J
		* * *		
- 6	AG-224-44-00-000	.PERFIL "L" DIREITO .....	1	
-	200A-741-10-07	.PERFIL "L" ESQUERDO .....	1	
- 7	200A-741-10-06	.PENTE PARA PASSAGEM DA CABLAGEM (ESQ) .....	2	
-	AG-224-45-00-000	.PENTE PARA PASSAGEM DA CABLAGEM (DIR) .....	2	
		PEÇAS DE FIXAÇÃO		
- 8	MS27039-1-08	.PARAFUSO .....	4	
- 9	AN960-10L	.ARRUELA .....	8	
- 10	H14-3	.PORCA .....	4	
		* * *		
- 11	MS35489-23	.ILHÓS DE BORRACHA .....	2	
- 12	MS35489-20	.ILHÓS DE BORRACHA .....	2	
- 13	MS35489-17	.ILHÓS DE BORRACHA .....	2	
- 14	200-224-00-33-000	.LUVA DE VEDAÇÃO .....	1	
- 15	AG-224-37-00-000	.CHAPA DE FIXAÇÃO DA SANFONA .....	1	
-	AD43-ABS	.REBITE .....	CR	

SEÇÃO II  
LISTA DE PEÇAS  
POR GRUPO CONJUNTO

IPANEMA  
CATÁLOGO DE PEÇAS

VOLUME, FIGURA E NÚMERO DE ÍNDICE	NÚMERO DE PEÇA	1 2 3 4 5 6 DESCRIÇÃO	UNIDADE POR CONJ.	EFET.
148 - 16	AG-224-83-00-000	.CARENAGEM DE VEDAÇÃO .....	1	
- 17	200-224-83-05-000	.LUVA DE VEDAÇÃO .....	2	
- 18	AG-224-83-01-000	.GUARNIÇÃO SUPERIOR .....	1	
PEÇAS DE FIXAÇÃO				
- 19	AN530-6R6	.PARAFUSO .....	9	
- 20	NAS444-2	.PORCA TINNERMAN .....	9	
* * *				
- 21	200-224-00-32-000	.LUVAS DE VEDAÇÃO .....	1	
- 22	AG-224-31-00-000	.CHAPA DE FIXAÇÃO DA SANFONA .....	1	
-	AD43-ABS	.REBITE .....	CR	
- 23	AG-224-41-00-000	.CHAPA DIANTEIRA SUPERIOR .....	1	
-	201-224-138	.CHAPA DIANTEIRA SUPERIOR .....	1	F
-	MS20470AD2-5	.REBITE .....	CR	
- 24	AG-S/N	.HOPPER INST. SISTEMA AGRÍCOLA (PARA DETALHES VEJA FIG 69) .....	NOB	
- 25	AG-214-00-00-000	.CONJUNTO DO PISO (PARA DETALHES VEJA FIG 42) ..	NOB	
- 26	AG-214-01-53-000	.LUVA DE NAPA .....	2	
- 27	AG-214-01-62-000	.LUVA DE COURVIN .....	2	
- 28	AG-224-54-00-000	.PERFIL DE BORRACHA .....	1	G
- 29	AG-224-16-00-000	.CINTA DE FIXAÇÃO DE BORRACHA .....	1	G
-	MS20470AD3-4	.REBITE .....	CR	G
- 30	201-224-10	.BORRACHA DE VEDAÇÃO .....	2	H
-	201-224-04	.TIRA DE CHAPA .....	2	H
-	MS20470AD3-4	.REBITE .....	CR	H
- 31	201-224-09	.BORRACHA DE VEDAÇÃO .....	2	H
-	201-224-03	.CHAPA REFORÇO .....	2	H
-	MS20470AD3-4	.REBITE .....	CR	H
- 32	201-224-08	.BORRACHA DE VEDAÇÃO .....	2	H
-	201-224-06	.TIRA DA CHAPA .....	2	H
-	MS20470AD3-4	.REBITE .....	CR	H
- 33	201-224-11	.BORRACHA DE VEDAÇÃO .....	2	H
-	201-224-05	.CHAPA DE REFORÇO .....	2	H
-	MS20470AD3-4	.REBITE .....	CR	H
- 34	201-224-07	.BORRACHA DE VEDAÇÃO .....	1	H
-	201-224-02	.TIRA DA CHAPA .....	1	H
-	MS20470AD3-4	.REBITE .....	CR	H

JULHO 1989

IPANEMA  
CATÁLOGO DE PEÇAS

SEÇÃO II  
LISTA DE PEÇAS  
POR GRUPO CONJUNTO

VOLUME, FIGURA E NÚMERO DE ÍNDICE	NÚMERO DE PEÇA	DESCRIÇÃO	UNIDADE POR CONJ.	EFET.
148 - -		<p style="text-align: center;">123456</p> <p style="text-align: center;">E F E T I V I D A D E</p> <p>A 200300 A 200428</p> <p>B 200429 E SEGUINTE</p> <p>C 200543 E SEGUINTE</p> <p>D 200427 E SEGUINTE</p> <p>E ATÉ 200159</p> <p>F 200470 E 200530 E SEGUINTE</p> <p>G 200001 A 200326</p> <p>H 200327 E SEGUINTE</p> <p>J 200419 E SEGUINTE</p>		

JULHO 1989

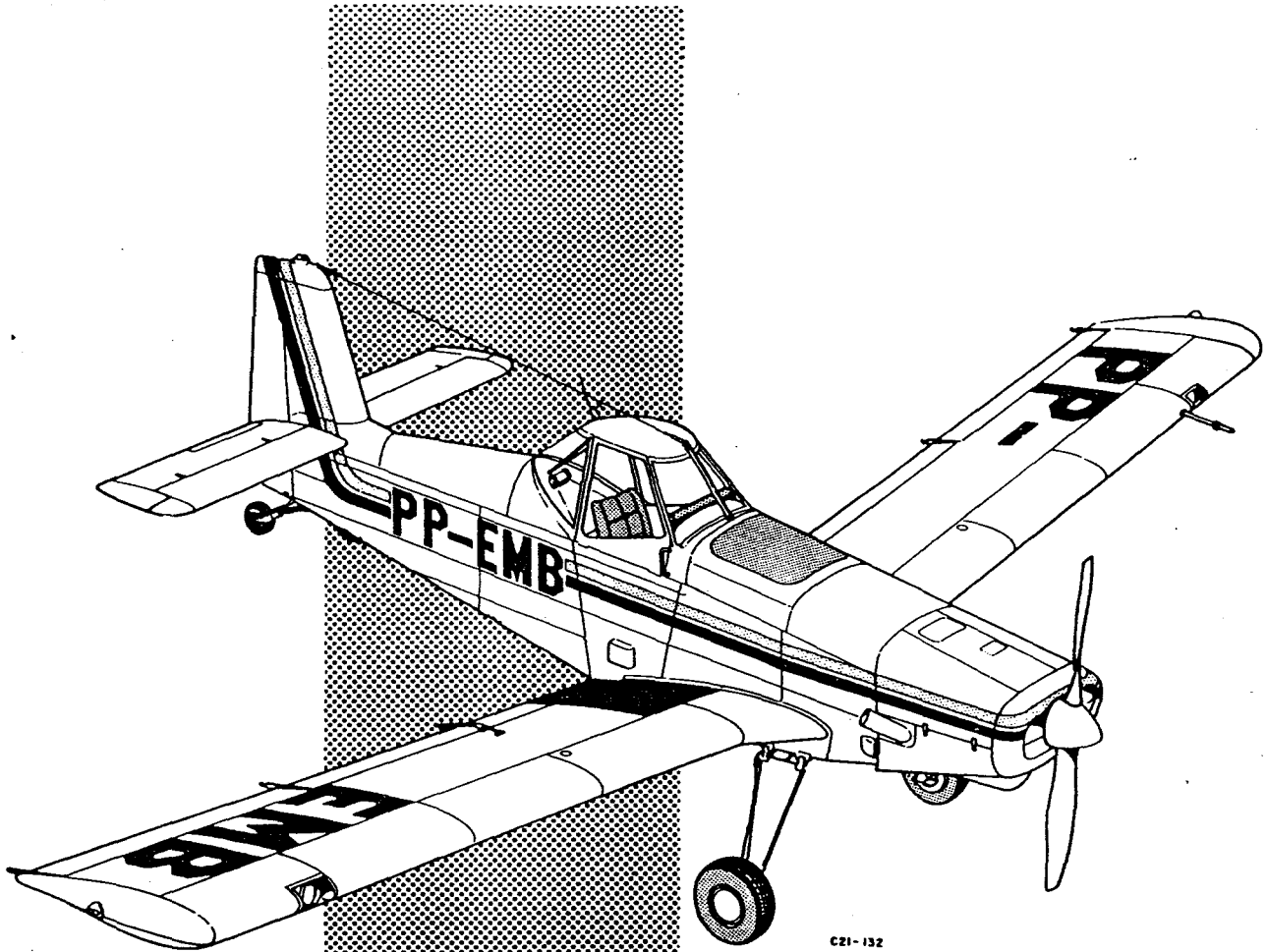
2-541/(2-542 em branco)



**IPANEMA  
CATÁLOGO DE PEÇAS**

**LISTA DE PÁGINAS  
EM VIGOR**

**PÁGINA DEIXADA EM BRANCO INTENCIONALMENTE**



C21-132

# Índice numérico

JULHO 1989

3-1/(3-2 em branco)



**IPANEMA  
CATÁLOGO DE PEÇAS**

**LISTA DE PÁGINAS  
EM VIGOR**

**PÁGINA DEIXADA EM BRANCO INTENCIONALMENTE**

**IPANEMA  
CATÁLOGO DE PEÇAS**

**SEÇÃO III  
ÍNDICE NUMÉRICO**

NÚMERO DE PEÇA	CÓDIGO EMBRAER	VOLUME, FIGURA E NÚMERO-ÍNDICE	FABRICANTE	QUANTIDADE
A-1020	E2308600	110 - 10	HARTZELL	22
		110 - 10	HARTZELL	27
A-1285-G24	E6416334	21 - 21	GRIMES	1
		138 - 19	GRIMES	1
A-1285-R24	E6416328	21 - 21	GRIMES	1
		138 - 19	GRIMES	1
A-1381	E5001287	98 - 18	HARTZELL	6
		110 - 18	HARTZELL	6
A-2064-24	E6416340	9 - 8	GRIMES	1
A-2067	E5001293	98 - 19	HARTZELL	6
		110 - 19	HARTZELL	6
A-2069	E5001304	98 - 17	HARTZELL	6
		110 - 17	HARTZELL	6
AD43-ABS	E2701422	148 - 1B		38
		148 - 15		CR
		148 - 22		CR
AG-S/N		2 - 7		NOB
		2 - 9		NOB
		3 -		REF
		6 - 18		1
		6 - 19		1
		9 - 25		1
		10 - 24		1
		12 - 2		NOB
		12 - 3		NOB
		15 - 35		1
		18 -		REF
		18 - 18		REF
		23 - 1		1
		24 - 1		NOB
		24 - 24		NOB
		25 -		REF
		30 - 40		1
		35 -		REF
		36 -		REF
		38 -		1
		38 -		NOB
		38 -		NOB
		39 -		REF
		43 - 12		1
		57 - 128		NOB
		66 -		REF
		66 - 18		1
		68 - 2		NOB
		68 - 6		NOB
		68 - 7		NOB
		68 - 8		NOB
		69 -		REF
		78 -		REF
		78 - 13		REF
		79 -		NOB
		79 - 18A		REF
		85 - 48		REF
	86 -		REF	
	87 - 58		2	
	88 -		NOB	
	93 - 28		1	
	96 - 1		2	
	97 - 7		NOB	
	97 - 9		NOB	
	98 - 1		1	
	98 - 27		NOB	
	100 -		1	
	100 -		NOB	

SEÇÃO III  
ÍNDICE NUMÉRICO

IPANEMA  
CATÁLOGO DE PEÇAS

NÚMERO DE PEÇA	CÓDIGO EMBRAER	VOLUME, FIGURA E NÚMERO-ÍNDICE	FABRICANTE	QUANTIDADE
AG-S/N		100 -		NOB
		106 - 7		NOB
		106 - 9		NOB
		107 - 2		NOB
		107 - 3		NOB
		110 - 25		NOB
		123 -		1
		123 -		NOB
		123 -		NOB
		132 - 1		2
		133 - 7		NOB
		133 - 9		NOB
		134 - 58		NOB
		139 - 15		1
		148 - 24		NOB
AG-001-00-00-000		2 - 8		NOB
		92 -		NOB
		97 - 8		NOB
AG-001-01-00-000		92 - 7		4
		131 - 8		4
AG-001-02-00-000		92 - 4		2
AG-001-03-00-000		92 - 23		1
AG-001-04-00-000		92 - 30		2
		131 - 37		2
AG-001-05-00-000		131 - 36		1
AG-001-06-00-000		92 - 25		1
AG-001-17-00-000		39 - 47		REF
		92 - 14		1
AG-001-19-00-000		92 - 15		1
AG-001-19-14-000		92 - 19		1
AG-001-23-00-000		92 - 10		2
		131 - 15		2
AG-002-00-00-000		2 - 1		NOB
		5 -		REF
		97 - 1		NOB
		106 - 1		NOB
		133 - 1		NOB
AG-003-00-00-000		2 - 2		NOB
		7 -		REF
		97 - 2		NOB
		106 - 2		NOB
		133 - 2		NOB
		145 -		REF
AG-003-01-00-000		7 - 11		2
AG-003-02-00-000		7 - 8		1
AG-003-03-00-000		87 - 71		REF
AG-003-03-01-000		145 - 2		5
AG-003-04-00-000		7 - 10		2
AG-004-00-00-000		2 - 3		NOB
		11 -		REF
		97 - 3		NOB
		106 - 3		NOB
		133 - 3		NOB
AG-004-03-00-000D		11 - 26A		1
AG-004-03-00-000E		11 - 26		1
AG-004-03-09-000		11 - 29		1
AG-004-07-00-000D		11 - 32A		NOB
AG-004-07-00-000E		11 - 32		NOB
AG-004-07-01-000D		11 - 33A		1
AG-004-07-01-000E		11 - 33		1
AG-004-07-02-000D		11 - 34A		1
AG-004-07-02-000E		11 - 34		1

JULHO 1989



IPANEMA  
CATÁLOGO DE PEÇAS

SEÇÃO III  
ÍNDICE NUMÉRICO

NÚMERO DE PEÇA	CÓDIGO EMBRAER	VOLUME, FIGURA E NÚMERO-ÍNDICE	FABRICANTE	QUANTIDADE
AG-004-09-00-000		11 - 6		2
AG-004-10-00-000		11 - 5		2
		11 - 5		4
AG-004-11-00-000		11 - 4		2
AG-004-26-00-000		11 - 13		1
AG-004-27-00-000		11 - 14		1
AG-004-41-00-000		11 - 43		1
		19 - 23		REF
		109 - 24		REF
AG-004-42-00-000		11 - 17		4
AG-004-49-00-000		11 - 49		1
AG-005-00-00-000		2 - 4		NOB
		22 -		REF
		23 - 57		REF
		97 - 4		NOB
		102 - 72		REF
		124 - 65		REF
AG-005-01-00-000		22 - 11		2
AG-005-02-00-000		22 - 12		2
AG-005-03-00-000	E0911605	22 - 5		1
		49 - 27		REF
		103 - 29		REF
		118 - 22		1
AG-005-04-00-000	E0911611	22 - 9		1
		118 - 21		1
AG-006-01-01-000		3 -		NOB
		74 - 97B		1
AG-006-01-01-001	E9114650	3 - 1		8
		3 - 1		4
AG-006-01-01-002	E9114666	3 - 2		12
		3 - 2		10
		3 - 2A		6
		3 - 3		12
AG-006-01-01-003	E9114672	3 - 3		2
AG-006-01-01-004	E9114688	3 - 4		2
AG-006-01-01-005	E9114694	3 - 5		2
AG-006-01-01-006	E9114705	3 - 6		1
AG-006-01-01-007	E9114711	3 - 7		2
AG-006-01-01-010	E9114749	3 - 10		1
AG-006-01-01-011	E9114755	3 - 11		1
AG-006-01-01-012	E9114761	3 - 12		1
AG-006-01-01-013	E9114777	3 - 24		2
AG-006-01-01-014	E9114783	3 - 13		1
AG-006-01-01-015	E9114799	3 - 14		2
AG-006-01-01-016	E9114800	3 - 15		2
AG-006-01-01-017	E9117113	3 - 25		2
AG-006-01-01-018	E9114816	3 - 16		1
AG-006-01-01-019	E9114822	3 - 17		2
AG-006-01-01-020	E9114838	3 - 18		2
AG-006-01-01-021	E9114844	3 - 19		4
AG-006-01-01-022	E9115826	3 - 26		1
AG-006-01-01-023	E9114850	3 - 20		1
AG-006-01-01-024	E9114866	3 - 27		1
		74 - 97C		1
AG-006-01-01-025		3 - 21		3
AG-006-01-01-026	E9114872	3 - 28		1
AG-006-01-01-027		3 - 29		1
AG-006-01-01-028		3 - 22		1
AG-006-01-01-029		3 - 23		1
AG-006-02-00-001	E9113884	3 - 30		2
AG-006-02-00-003	E9113901	3 - 54		1
AG-006-02-00-004	E9114644	3 - 31		1
AG-006-02-00-006	E9113923	3 - 33		1
AG-006-02-00-007	E9113939	3 - 34		1
AG-006-02-00-008	E9113945	3 - 35		1
AG-006-02-00-009	E9113951	3 - 36		1

SEÇÃO III  
ÍNDICE NUMÉRICO

IPANEMA  
CATÁLOGO DE PEÇAS

NÚMERO DE PEÇA	CÓDIGO EMBRAER	VOLUME, FIGURA E NÚMERO-ÍNDICE	FABRICANTE	QUANTIDADE
AG-006-02-00-010	E9113967	3 - 37		1
AG-006-02-00-011	E9113973	3 - 38		1
AG-006-02-00-012	E9113989	3 - 39		2
AG-006-02-00-013	E9113995	3 - 40		1
AG-006-02-00-014	E9114000	3 - 41		1
AG-006-02-00-015		3 - 42		1
AG-006-02-00-016	E9114022	3 - 43		1
AG-006-02-00-017	E9114038	3 - 44		1
AG-006-02-00-018	E9114044	3 - 45		1
AG-006-02-00-019	E9114050	3 - 46		1
AG-006-02-00-020	E9114066	3 - 47		1
AG-006-02-00-021	E9114072	3 - 48		1
AG-006-02-00-022		3 - 49		1
AG-006-02-00-023	E9115810	3 - 50		1
AG-006-02-00-024	E9116503	3 - 51		1
AG-006-02-00-025		3 - 32		1
AG-006-02-00-027		3 - 50		1
AG-100-00-00-000D		12 - 1		NOB
		13 -		REF
		107 - 1		NOB
AG-100-00-00-000E		12 - 1		NOB
		13 -		REF
		107 - 1		NOB
AG-100-11-00-000		13 - 34		4
		13 - 49		2
		134 - 30		4
		134 - 47		2
AG-100-12-00-000		13 - 35		1
		13 - 50		1
		134 - 31		2
		134 - 48		1
AG-100-13-00-000		13 - 39		1
		13 - 53		2
		134 - 35		1
		134 - 51		2
AG-100-14-00-000	E0917782	13 - 38		1
		13 - 52		2
		134 - 34		1
		134 - 50		2
AG-100-15-00-000	E0917798	13 - 37		1
		13 - 51		2
		134 - 33		1
		134 - 49		2
AG-100-16-00-000		13 - 66		2
		134 - 66		2
AG-110-00-00-000D		13 - 1		1
		14 -		REF
		134 - 1		1
AG-110-00-00-000E		13 - 1		1
		14 -		REF
		134 - 1		1
AG-110-01-00-014		14 - 2		1
AG-110-01-00-015		14 - 7		1
AG-110-01-00-051		14 - 6		1
AG-110-01-00-052		14 - 1		1
AG-110-02-00-017		11 - 8B		1
AG-110-03-00-014		14 - 12		1
AG-110-03-00-015		14 - 20		1
AG-110-03-00-016		14 - 19		1
AG-110-03-00-017		14 - 11		1
AG-110-04-00-000		14 - 49		1
AG-110-07-00-002	E0919502	18 - 30		3
AG-110-10-05-000		15 - 3		1
AG-110-54-00-000		11 - 42		REF
		19 - 15		1
		109 - 15		1

JULHO 1989

**IPANEMA  
CATÁLOGO DE PEÇAS**

**SEÇÃO III  
ÍNDICE NUMÉRICO**

NÚMERO DE PEÇA	CÓDIGO EMBRAER	VOLUME, FIGURA E NÚMERO-ÍNDICE	FABRICANTE	QUANTIDADE
AG-110-54-01-000		19 - 20A		1
		109 - 21		1
AG-110-54-02-000		19 - 20		1
		20 - 6		1
AG-110-54-02-000D		109 - 20		1
AG-110-55-00-000		20 - 1		1
		137 - 1		REF
AG-110-55-01-000		20 - 1A		2
		137 - 2		2
AG-110-62-00-000	E0920787	16 - 1		REF
		20 - 9		1
		59 - 16		REF
AG-110-63-00-000		19 - 24		REF
AG-110-63-00-000D		19 - 6		1
AG-110-63-00-000E		19 - 6		1
AG-110-73-00-000		13 - 62		REF
AG-110-73-00-000D		18 -		NOB
AG-110-73-00-000E		18 -		NOB
AG-110-73-01-000		18 - 1		1
AG-110-73-01-001		18 - 5		1
AG-110-73-01-002		18 - 6		2
AG-110-73-02-000D		18 - 9		1
		18 - 13		1
AG-110-73-02-000E		18 - 9		1
		18 - 13		1
AG-110-74-01-000		14 - 27		1
AG-110-74-12-000		14 - 31		1
AG-110-77-00-000		14 - 38		1
AG-110-79-00-000		14 - 39		5
AG-110-81-00-000		14 - 41		1
AG-110-82-00-000		14 - 45		REF
AG-110-82-00-000D		18 - 18		NOB
AG-110-82-00-000E		18 - 18		NOB
AG-110-82-01-000		11 - 37		REF
AG-110-83-00-000		11 - 50		REF
		12 - 4		NOB
		21 -		REF
		57 - 124		REF
		109 - 25		REF
AG-110-83-01-000		21 - 20		1
AG-110-83-04-000		21 - 19		1
AG-110-84-00-000		12 - 4		NOB
		13 - 67		REF
		21 -		REF
		57 - 125		REF
AG-110-87-00-000D		19 - 5		1
AG-110-87-00-000E		19 - 5		1
AG-110-88-00-000D		19 - 3		1
AG-110-88-00-000E		19 - 3		1
AG-110-89-00-000	E0921725	19 - 13		1
AG-110-90-00-000		20 - 8		2
		137 - 12		1
AG-110-90-01-000		137 - 13		1
AG-110-91-00-000		19 - 2		1
AG-110-92-00-000		20 - 10		1
AG-110-93-00-000		19 - 1		1
AG-120-00-00-000D		13 - 25		1
		17 -		REF
		60 - 37		REF
		105 - 37		REF
AG-120-00-00-000E		13 - 25		1
		17 -		REF
AG-120-12-00-000	E0922002	17 - 13		1

JULHO 1989

SEÇÃO III  
ÍNDICE NUMÉRICO

IPANEMA  
CATÁLOGO DE PEÇAS

NÚMERO DE PEÇA	CÓDIGO EMBRAER	VOLUME, FIGURA E NÚMERO-ÍNDICE	FABRICANTE	QUANTIDADE
AG-120-12-02-000	E0922024	17 - 14		1
AG-120-12-05-000	E0922030	17 - 15		1
AG-120-18-00-000		17 - 25		1
		108 - 21		1
AG-120-26-00-000		17 - 19		1
		108 - 15		1
AG-120-27-00-000		17 - 21		1
		108 - 17		1
AG-120-28-00-000		17 - 27		1
		108 - 23		1
AG-120-33-00-000		17 - 28		2
		108 - 24		2
		136 - 19		2
AG-120-41-00-000		17 - 28		2
		108 - 24		2
		136 - 19		2
AG-121-00-00-000D		13 - 6		1
AG-121-00-00-000E		13 - 6		1
AG-121-05-00-000		13 - 18		NOB
AG-121-17-00-000		13 - 8		1
		13 - 13		1
AG-121-17-00-000D		134 - 10		2
AG-121-17-00-000E		134 - 10		2
AG-121-17-02-000		13 - 10		1
		13 - 15		1
		134 - 11		2
AG-121-17-03-000		13 - 11		1
		13 - 16		1
		134 - 12		2
AG-122-00-00-000D		13 - 4		1
		16 -		REF
AG-122-00-00-000E		13 - 4		1
		16 -		REF
AG-122-13-00-000		16 - 2		1
		20 - 16		REF
AG-122-16-00-000		16 - 5		2
AG-122-20-00-000		16 - 6		1
AG-123-00-00-000D		13 - 2		1
		15 -		REF
AG-123-00-00-000E		13 - 2		1
		15 -		REF
AG-123-10-00-000D		15 - 1		NOB
AG-123-10-00-000E		15 - 1		NOB
AG-123-10-01-000		15 - 21		1
		135 - 20		1
AG-123-10-04-000		15 - 2		1
AG-123-10-07-000D		15 - 6		NOB
AG-123-10-07-000E		15 - 6		NOB
		135 - 5		NOB
AG-123-10-08-000		15 - 27		1
		135 - 26		1
AG-123-10-09-000		15 - 4		1
AG-123-10-23-000		15 - 26		1
		15 - 29		1
		135 - 25		1
		135 - 28		1
AG-140-00-00-000D		13 - 30		1
		134 - 26		1
AG-140-00-00-000E		13 - 30		1
		134 - 26		1
AG-140-80-01-001D		13 - 40		1
		134 - 36		1
AG-140-80-01-001E		13 - 40		1
		134 - 36		1
AG-140-80-02-000D		13 - 43A		1
		134 - 40		1

JULHO 1989

IPANEMA  
CATÁLOGO DE PEÇAS

SEÇÃO III  
ÍNDICE NUMÉRICO

NÚMERO DE PEÇA	CÓDIGO EMBRAER	VOLUME, FIGURA E NÚMERO-ÍNDICE	FABRICANTE	QUANTIDADE
AG-140-80-02-000E		13 - 43A		1
		134 - 40		1
AG-140-80-03-000D		13 - 42		1
		134 - 38		1
AG-140-80-03-000E		13 - 42		1
		134 - 38		1
AG-150-00-00-000D		13 - 44		1
		134 - 42		1
AG-150-00-00-000E		13 - 44		1
		134 - 42		1
AG-150-70-00-008D		13 - 60		1
		134 - 56		1
AG-150-70-00-008E		13 - 60		1
		134 - 56		1
AG-150-80-04-001D		13 - 56		1
		13 - 58		1
AG-150-80-04-001E		13 - 56		1
		13 - 58		1
AG-150-80-05-000D		13 - 54		1
AG-150-80-05-000E		13 - 44		1
		134 - 22		1
AG-160-00-00-000D		13 - 28		1
AG-160-00-00-000E		13 - 28		1
AG-180-00-00-000D		13 - 28		1
AG-180-00-00-000E		13 - 28		1
AG-200-00-00-000		2 - 5		NOB
		38 -		REF
AG-201-00-00-000		123 -		1
AG-201-00-00-000Y		38 -		1
		100 -		1
		123 -		1
AG-201-219-33D		40 - 34		1
AG-201-219-33E		40 - 34		1
AG-202-04-00-000		23 - 56		REF
AG-203-00-00-000		38 -		NOB
		63 -		REF
		100 -		NOB
AG-203-01-00-000		63 - 18		1
		130 - 9		1
AG-203-01-09-000		63 - 22		1
		130 - 13		1
AG-203-02-00-000		63 - 7		1
AG-203-02-00-005		63 - 11		1
AG-203-03-00-000		23 - 63		REF
		30 - 41		REF
		63 - 1		1
		130 - 14		1
AG-203-04-00-000		30 - 47		REF
		63 - 2		1
		64 - 20		REF
		130 - 15		1
AG-203-15-00-000		63 - 23		NOB
		64 -		REF
AG-203-15-02-000		64 - 1		1
AG-203-15-04-000		64 - 12		1
AG-203-15-05-000		64 - 15		1
AG-205-00-00-000		38 -		NOB
		46 -		REF
		57 - 37A		REF
AG-205-01-00-000		46 - 1		NOB
AG-205-01-01-000		46 - 5		1
		101 - 5		1
AG-205-01-01-011	E3013664	46 - 6		1
		101 - 6		1

SEÇÃO III  
ÍNDICE NUMÉRICO

IPANEMA  
CATÁLOGO DE PEÇAS

NÚMERO DE PEÇA	CÓDIGO EMBRAER	VOLUME, FIGURA E NÚMERO-ÍNDICE	FABRICANTE	QUANTIDADE
AG-205-01-05-000		46 - 13 49 - 31 101 - 10		1 REF 1
AG-205-01-20-000		46 - 26 101 - 14		1 1
AG-205-01-35-000		59 - 14		2
AG-205-01-39-000		59 - 4		1
AG-205-01-40-000		59 - 3		1
AG-205-01-43-000		46 - 42 101 - 40		2 2
AG-205-01-61-000	E0939986	46 - 16 101 - 38A 101 - 39		1 3 1
AG-205-01-68-000	E4300294	101 - 5		1
AG-206-00-00-000		66 - 1		1
AG-206-01-00-000		66 - 2		1
AG-206-02-00-000		66 - 3		2
AG-206-03-00-000D		66 - 4		1
AG-206-03-00-000E		66 - 5		1
AG-206-04-00-000		48 - 44 48 - 58 48 - 75		1 1 1
AG-212-00-00-000		38 - 47 - 100 - 123 -		NOB REF NOB NOB
AG-212-01-00-000		47 - 1		1
AG-212-01-01-000		47 - 9		1
AG-212-01-02-000		47 - 10		1
AG-212-01-03-000		47 - 11		1
AG-212-01-04-000		47 - 12		1
AG-212-01-05-000		47 - 13		1
AG-212-01-06-000		47 - 11		1
AG-212-02-00-000		47 - 16		1
AG-212-03-00-000		47 - 17		1
AG-212-04-00-000		47 - 18		1
AG-212-04-01-000		47 - 23		1
AG-212-05-00-000		47 - 34		1
AG-212-05-05-000		47 - 39		2
AG-212-08-00-000		47 - 26		2
AG-212-08-01-000		47 - 31		2
AG-212-09-00-000	E0082868	47 - 14		2
AG-212-10-00-000	E0082874	47 - 15		1
AG-212-11-00-000	E0082880	47 - 42		2
AG-212-12-00-000D		47 - 41		1
AG-212-12-00-000E		47 - 41		1
AG-213-00-00-000		38 - 41 - 100 - 123 -		NOB REF NOB NOB
AG-213-01-00-000		41 - 21		1
AG-213-02-00-000		41 - 37		1
AG-213-03-00-000		41 - 42		1
AG-213-04-00-000		41 - 11		1
AG-213-05-00-000		41 - 6		1
AG-213-06-00-000		41 - 1		1
AG-213-09-00-000D		41 - 18		1
AG-213-09-00-000E		41 - 18		1
AG-213-11-00-000		41 - 19		1
AG-213-12-00-000		41 - 20		1
AG-213-13-00-000D		41 - 41		1
AG-213-13-00-000E		41 - 41		1
AG-213-15-00-000D		41 - 29		1
AG-213-15-00-000E		41 - 29		1
AG-213-17-00-000		41 - 36		1

JULHO 1989

IPANEMA  
CATÁLOGO DE PEÇAS

SEÇÃO III  
ÍNDICE NUMÉRICO

NÚMERO DE PEÇA	CÓDIGO EMBRAER	VOLUME, FIGURA E NÚMERO-ÍNDICE	FABRICANTE	QUANTIDADE
AG-213-18-00-000		41 - 30		1
AG-213-19-00-000		41 - 31		1
AG-213-22-00-000		41 - 48		1
AG-214-00-00-000		18 - 27		REF
		38 -		1
		42 -		REF
		100 -		1
		123 -		1
AG-214-01-00-000		42 - 1		1
AG-214-01-01-000		42 - 5		NOB
AG-214-01-20-000		42 - 8		3
AG-214-01-53-000		148 - 26		2
AG-214-01-60-000		42 - 8		3
AG-214-01-62-000		148 - 27		2
AG-214-02-00-000		11 - 38		REF
		42 - 22		REF
		43 -		REF
		52 - 29		REF
		104 - 29		REF
AG-214-02-01-000		43 - 1		1
AG-214-02-02-000		43 - 2		1
AG-214-02-02-010		43 - 7		1
AG-214-02-02-060		43 - 8		1
AG-214-02-03-000		43 - 15		1
		139 - 21		1
AG-214-02-04-000		43 - 19		1
		139 - 25		1
AG-214-02-05-000		43 - 6		1
		139 - 8		1
AG-214-02-06-000		43 - 26		2
AG-214-02-18-000		43 - 1		1
		139 - 3		1
AG-214-03-00-000D		42 - 43		1
		44 -		REF
		44 - 1		REF
		54 - 34		REF
AG-214-03-00-000E		42 - 42		1
		44 -		REF
		44 - 1		REF
		51 - 17		REF
AG-214-03-03-000D		44 - 10		1
AG-214-03-03-000E		44 - 10		1
AG-214-03-05-000		44 - 7		1
AG-214-03-13-000		44 - 6		2
AG-214-05-00-000		42 - 23		3
AG-214-06-00-000		42 - 53		REF
		45 -		REF
AG-214-06-01-000		45 - 64		1
AG-214-06-01-001		45 - 74		1
AG-214-06-01-002		45 - 75		1
AG-214-06-01-004		45 - 65		2
AG-214-06-01-005		45 - 65		2
AG-214-06-01-18		45 - 84		2
		45 - 84		2
AG-214-06-01-100		45 - 70		1
AG-214-06-01-200		45 - 80		1
AG-214-06-01-202		45 - 89		1
AG-214-06-01-203		45 - 97		1
AG-214-06-01-206		45 - 88		2
AG-214-06-01-208		45 - 90		1
AG-214-06-01-300		45 - 98		1
AG-214-06-01-300-01		45 - 112		4
AG-214-06-01-301D		45 - 12		1
AG-214-06-01-301E		45 - 120		1
AG-214-06-01-303		45 - 106		2

SEÇÃO III  
ÍNDICE NUMÉRICO

IPANEMA  
CATÁLOGO DE PEÇAS

NÚMERO DE PEÇA	CÓDIGO EMBRAER	VOLUME, FIGURA E NÚMERO-ÍNDICE	FABRICANTE	QUANTIDADE
AG-214-06-01-304		45 - 99		1
AG-214-06-01-305		45 - 102		1
AG-214-06-01-306		45 - 105		1
AG-214-06-01-307		45 - 59		2
AG-214-06-01-308		45 - 58		2
		45 - 110		2
AG-214-06-02-000		45 - 13		1
AG-214-06-02-007		45 - 39		2
AG-214-06-02-009		45 - 60		2
AG-214-06-02-010		45 - 54		2
AG-214-06-02-011		45 - 47		1
AG-214-06-02-012		45 - 42A		1
AG-214-06-02-013		45 - 36		2
AG-214-06-02-017		45 - 29		2
AG-214-06-02-018D		45 - 28		1
AG-214-06-02-018E		45 - 27		1
AG-214-06-02-024D		45 - 28		1
AG-214-06-02-024E		45 - 27		1
AG-214-06-02-100		45 - 14		1
AG-214-06-02-200D		45 - 24		1
AG-214-06-02-200E		45 - 21		1
AG-214-06-30-000		45 - 6		1
AG-214-06-30-001		45 - 7		1
AG-214-06-30-002		45 - 9		1
AG-214-06-30-003		45 - 8		1
AG-214-06-31-000		45 - 11		1
AG-214-06-32-000		45 - 12		1
AG-214-06-33-000		45 - 10		1
AG-214-08-00-000		42 - 52		2
AG-214-09-00-000		42 - 28		3
AG-214-11-00-000		42 - 33		8
AG-214-26-00-000		42 - 48		6
AG-214-27-00-000		42 - 49		2
		44 - 5		2
AG-214-31-00-000		42 - 50		2
AG-214-32-00-000		42 - 51		2
AG-214-33-00-000		42 - 37		1
AG-214-34-00-000		42 - 38		1
AG-214-35-00-000		42 - 39		1
AG-214-36-00-000		42 - 40		1
AG-214-39-00-000		42 - 23		3
AG-214-40-00-000		42 - 28		3
AG-214-43-00-000		42 - 29		1
AG-214-44-00-000		42 - 30		1
AG-219-00-00-000D		38 -		NOB
		40 -		REF
		57 - 33D		REF
		100 -		1
		123 -		1
		126 - 97		REF
AG-219-00-00-000E		38 -		NOB
		40 -		REF
		100 -		1
		123 -		1
AG-219-00-00-001D		40 - 1		1
AG-219-00-00-001E		40 - 1		1
AG-219-00-00-002D		40 - 2		1
AG-219-00-00-002E		40 - 2		1
AG-219-00-00-006		40 - 8		1
AG-219-00-00-009D		40 - 26		1
AG-219-00-00-009E		40 - 26		1
AG-219-00-23-000		40 - 25		1
AG-219-00-24-000		40 - 25		1
AG-219-00-25-000D		40 - 3		1
AG-219-00-25-000E		40 - 3		1

JULHO 1989



IPANEMA  
CATÁLOGO DE PEÇAS

SEÇÃO III  
ÍNDICE NUMÉRICO

NÚMERO DE PEÇA	CÓDIGO EMBRAER	VOLUME, FIGURA E NÚMERO-ÍNDICE	FABRICANTE	QUANTIDADE
AG-219-00-25-002D		40 - 5		1
AG-219-00-25-002E		40 - 5		1
AG-219-00-25-003		40 - 6A		2
AG-219-00-25-004		40 - 4A		2
AG-219-00-25-005		40 - 6E		1
AG-219-00-26-000D		40 - 23		1
AG-219-00-26-000E		40 - 23		1
AG-219-00-27-000D		40 - 24		1
AG-219-00-27-000E		40 - 24		1
AG-219-01-00-000D		40 - 7		1
AG-219-01-00-000E		40 - 7		1
AG-219-04-00-003D		40 - 22		1
AG-219-28-00-000		40 - 9		1
AG-219-30-00-000		40 - 19		2
		40 - 19		1
AG-221-00-00-000		66 - 6		NOB
AG-222-01-00-000		65 - 1		2
AG-222-02-00-000		65 - 3		1
AG-222-03-00-000		65 - 4		2
AG-222-07-00-000		65 - 13		2
AG-222-10-00-000		65 - 14		2
AG-222-14-00-000		65 - 10		2
AG-223-00-00-000		38 -		NOB
		65 -		REF
		100 -		NOB
		123 -		NOB
AG-223-01-00-000		65 - 8		1
AG-223-02-00-000		65 - 9		1
AG-223-03-00-000		65 - 11		1
AG-223-04-00-000		65 - 12		1
AG-223-05-00-000		65 - 12		2
		65 - 17C		2
AG-224-00-00-000		38 -		NOB
		49 - 20		REF
		148 -		NOB
AG-224-00-01-000		49 - 21		1
AG-224-00-02-000		49 - 22		1
AG-224-00-03-000		49 - 23		2
AG-224-00-31-000		52 - 20		1
		104 - 20		1
AG-224-01-00-000		104 - 19		REF
AG-224-08-00-000		52 - 22		1
		104 - 22		1
AG-224-16-00-000		148 - 29		1
AG-224-31-00-000		148 - 22		1
AG-224-37-00-000		148 - 15		1
AG-224-41-00-000		148 - 23		1
AG-224-44-00-000		148 - 6		1
AG-224-45-00-000		148 - 7		2
AG-224-47-00-000		148 - 4		1
AG-224-48-00-000		148 - 2		1
AG-224-49-00-000		52 - 21		1
		104 - 21		1
AG-224-54-00-000		148 - 28		1
AG-224-83-00-000		148 - 16		1
AG-224-83-01-000		148 - 18		1
AG-227-00-00-000		66 - 11		1
AG-227-06-00-000		66 - 13		1
AG-228-00-00-000		66 - 17		NOB
AG-229-00-00-000		39 - 1		1
AG-230-00-00-000		39 - 2		1
AG-231-00-00-000		39 - 3		1
AG-233-00-00-000		39 - 4		1
AG-233-32-00-000		39 - 14A		1
AG-233-43-00-000		11 - 54		1

SEÇÃO III  
ÍNDICE NUMÉRICO

IPANEMA  
CATÁLOGO DE PEÇAS

NÚMERO DE PEÇA	CÓDIGO EMBRAER	VOLUME, FIGURA E NÚMERO-ÍNDICE	FABRICANTE	QUANTIDADE
AG-233-45-00-000		11 - 53		1
AG-234-00-00-000		39 - 18		1
AG-234-22-00-000		39 - 18B		1
AG-235-00-00-000		39 - 19		1
AG-236-00-00-000		39 - 20		1
		39 - 21		1
		39 - 24		1
AG-236-10-00-000		39 - 25		1
AG-236-12-00-000		39 - 28		1
AG-237-00-00-000		39 - 30		1
AG-238-00-00-000D		39 - 31		1
AG-238-00-00-000E		39 - 33		1
AG-240-00-00-000D		39 - 34		1
AG-240-00-00-000E		39 - 37		1
AG-242-00-00-000		39 - 42		1
AG-243-00-00-000		39 - 43		1
AG-244-00-00-000D		39 - 44		1
AG-244-00-00-000E		39 - 39		1
AG-245-00-00-000		100 -		NOB
		38 -		NOB
AG-250-00-00-000		60 - 36		REF
		61 -		REF
		105 - 36		REF
		123 -		NOB
		129 - 69		REF
AG-250-02-00-000		61 - 28		NOB
		62 - 23		NOB
AG-250-02-02-000		61 - 34		1
		62 - 29		1
AG-250-03-00-000		61 - 22		NOB
AG-250-03-02-000		61 - 27		1
AG-250-04-00-000		61 - 13		NOB
AG-250-04-02-000		62 - 11		1
AG-250-04-02-000K		61 - 17		1
AG-250-04-02-000L		61 - 17		1
AG-250-04-03-000		61 - 14		1
		62 - 8		1
AG-250-04-04-000		61 - 19		1
		62 - 13		1
AG-250-04-05-000		61 - 20		1
AG-250-06-00-000		61 - 12		8
AG-250-09-00-000	E0089616	53 - 34		4
		61 - 21		4
		62 - 15		4
AG-250-10-00-000		61 - 1		1
AG-250-11-00-000		61 - 2		1
AG-251-00-00-000		22 - 18		REF
		32 - 1		REF
		33 - 44		REF
		38 -		NOB
		48 -		REF
AG-251-01-00-000		48 - 1		1
AG-251-01-01-000		48 - 6		1
AG-251-01-02-000		48 - 5		1
		48 - 5A		1
		48 - 8		1
AG-251-01-03-000		48 - 18		1
AG-251-01-04-000		48 - 14		1
AG-251-01-05-000		48 - 17		1
AG-251-01-06-000		48 - 13		2
AG-251-01-07-000		48 - 15		2
AG-251-01-08-000		48 - 10		1
AG-251-01-09-000		48 - 19		1
AG-251-01-10-000		48 - 16		1
AG-251-01-11-000		48 - 20		1
AG-251-01-12-000		48 - 21		4
AG-251-01-13-000		48 - 12		1
AG-251-01-14-000				

JULHO 1989

IPANEMA  
CATÁLOGO DE PEÇAS

SEÇÃO III  
ÍNDICE NUMÉRICO

NÚMERO DE PEÇA	CÓDIGO EMBRAER	VOLUME, FIGURA E NÚMERO-ÍNDICE	FABRICANTE	QUANTIDADE
AG-251-01-16-000		48 - 11		1
AG-251-01-17-000		48 - 26		1
		102 - 1		1
		124 - 1		1
		125 - 1		1
AG-251-04-00-000		48 - 36		1
		48 - 50		1
		102 - 49		3
		124 - 42		3
		125 - 38		3
AG-251-05-00-000		48 - 80		1
		102 - 26		1
AG-251-06-00-000		48 - 81		1
		102 - 28		1
AG-251-07-00-000		48 - 83		4
		49 - 15		5
		102 - 71		4
		103 - 17		5
		124 - 64		4
AG-251-08-00-000		48 - 84		4
		124 - 63		4
AG-251-09-00-000		32 - 34		REF
		48 - 61		1
AG-251-10-00-000		48 - 48		1
		48 - 62		1
		48 - 79		1
AG-251-11-00-000		33 - 1		REF
		48 - 64		1
AG-251-13-00-000		32 - 35		REF
		48 - 31		1
AG-251-26-00-000		48 - 35		1
		48 - 68		1
AG-251-28-00-000		48 - 69		1
AG-251-34-00-000		48 - 28		1
AG-251-35-00-000		48 - 47		1
AG-251-36-00-000		48 - 78		1
AG-253-00-00-000		18 - 28		REF
		18 -		NOB
		50 -		REF
		100 -		NOB
		123 -		NOB
AG-254-00-00-000		38 -		NOB
		51 -		REF
		100 -		NOB
		123 -		NOB
AG-254-01-00-000	E0090124	51 - 12		12
		51 - 12		4
AG-254-05-00-000		51 - 8		2
AG-256-00-00-000		5 - 6		REF
		38 -		NOB
		52 -		REF
		100 -		NOB
		104 -		REF
		123 -		NOB
AG-257-00-00-000		6 - 71		REF
		38 -		NOB
		53 -		REF
		100 -		NOB
		123 -		NOB
AG-257-01-00-000		53 - 5		1
AG-257-02-00-000		53 - 10		1
AG-257-03-00-000		53 - 2		1
AG-257-04-00-000		53 - 1		1

SEÇÃO III  
ÍNDICE NUMÉRICO

IPANEMA  
CATÁLOGO DE PEÇAS

NÚMERO DE PEÇA	CÓDIGO EMBRAER	VOLUME, FIGURA E NÚMERO-ÍNDICE	FABRICANTE	QUANTIDADE
AG-257-07-00-000		53 - 13		1
AG-257-13-00-000		53 - 18		8
		61 - 12		8
AG-257-37-00-000		53 - 5		1
AG-257-38-00-000		53 - 13		1
AG-258-00-00-000		30 - 53		REF
		38 -		NOB
		49 -		REF
		91 - 27		REF
AG-258-01-00-000		23 - 73		REF
		30 - 14		REF
		49 - 14		1
		103 - 14		1
AG-258-02-00-000		23 - 67		REF
		30 - 37		REF
		49 - 13		1
		103 - 15		1
AG-258-03-00-000		49 - 2		1
		101 - 45		REF
		103 - 1		1
		103 - 43		1
AG-258-04-00-000		49 - 1		1
AG-258-05-00-000		49 - 6		1
AG-258-08-00-000		49 - 16		5
AG-259-00-00-000		17 - 32		REF
		21 - 30		REF
		23 - 34		REF
		38 -		NOB
		57 - 126		REF
		60 -		REF
		61 - 42		REF
AG-259-01-00-000		60 - 17		1
		105 - 32		1
AG-259-02-00-000		60 - 10		1
		105 - 27		1
		129 - 15		1
AG-259-03-00-000		60 - 4		1
		105 - 20		1
		129 - 1		1
		140 - 1		1
AG-259-04-00-000		60 - 7		1
		105 - 24		1
		129 - 3		1
		140 - 4		1
AG-259-05-00-000		60 - 13		1
		105 - 25		1
AG-259-06-00-000		59 - 2		1
		60 - 1		2
AG-259-07-00-000		60 - 20		1
AG-259-08-00-000		60 - 20A		1
AG-259-09-00-000		59 - 32		2
AG-259-10-00-000		60 - 34		1
AG-259-11-00-000		60 - 35		1
AG-259-13-00-000		105 - 22		1
		129 - 2		1
		140 - 2		1
AG-262-00-00-000D		38 -		NOB
		54 -		REF
		55 - 26		REF
		100 -		NOB
		123 -		NOB
AG-262-00-00-000E		38 -		NOB
		54 -		REF
		93 - 54		REF
		100 -		NOB
		123 -		NOB

JULHO 1989

IPANEMA  
CATÁLOGO DE PEÇAS

SEÇÃO III  
ÍNDICE NUMÉRICO

NÚMERO DE PEÇA	CÓDIGO EMBRAER	VOLUME, FIGURA E NÚMERO-ÍNDICE	FABRICANTE	QUANTIDADE
AG-262-00-01-000		54 - 28		1
AG-262-00-02-000		54 - 14		1
AG-262-00-03-000		54 - 5		1
AG-262-00-05-000D		54 - 22		1
AG-262-00-05-000E		54 - 22		1
AG-262-00-06-000D		54 - 12		1
AG-262-00-06-000E		54 - 12		1
AG-262-00-31-000		54 - 21		1
AG-264-00-00-000D		38 -		NOB
		55 -		REF
		100 -		NOB
		123 -		NOB
AG-264-00-00-000E		38 -		NOB
		55 -		REF
		100 -		NOB
		123 -		NOB
AG-264-01-00-000		55 - 21		1
AG-264-02-00-000		55 - 12		1
AG-264-03-00-000		55 - 2		1
AG-264-05-00-000		55 - 9		1
AG-264-07-00-000		55 - 11		1
AG-264-25-00-000		55 - 16		1
AG-264-26-00-000		55 - 16		1
AG-264-29-00-000		55 - 20		1
AG-264-30-00-000		55 - 20		1
AG-266-00-00-000		21 - 31		REF
		38 -		NOB
		57 -		NOB
		60 - 38		REF
		105 - 38		REF
AG-266-01-00-000		37 - 57		REF
		57 - 2		NOB
AG-266-01-01-000		57 - 119		1
		126 - 44		1
AG-266-01-02-000		57 - 99		1
		126 - 60		1
AG-266-01-72-000		57 - 45		1
		72 - 12		REF
		73 - 26		REF
		126 - 64		1
AG-266-01-73-000		57 - 42		1
		126 - 61		1
AG-266-02-00-000		57 - 1		NOB
		58 -		REF
AG-266-02-29-000		58 - 29		1
AG-266-02-30-000		58 - 30		2
		127 - 20		2
AG-266-02-35-000		58 - 44		2
		127 - 7		1
AG-269-00-00-000		20 - 17		REF
		38 -		NOB
		46 - 8		REF
		59 -		REF
		100 -		NOB
		101 -		REF
		123 -		NOB
AG-269-02-00-000		59 - 1		1
AG-271-00-00-000		66 - 24		NOB
AG-271-02-00-000		66 - 25		1
		85 - 49		REF
AG-287-00-00-000D		39 - 33		1
AG-287-00-00-000E		39 - 34		1
AG-289-00-00-000		39 - 46		REF
		92 - 31		1
		131 - 40		1

SEÇÃO III  
ÍNDICE NUMÉRICO

IPANEMA  
CATÁLOGO DE PEÇAS

NÚMERO DE PEÇA	CÓDIGO EMBRAER	VOLUME, FIGURA E NÚMERO-ÍNDICE	FABRICANTE	QUANTIDADE
AG-310-00-00-000		7 - 1		1
		8 -		REF
AG-311-00-00-000		8 - 6		1
		10 -		REF
		57 - 114		REF
		126 - 99		REF
AG-311-13-00-000		10 - 1		NOB
AG-311-17-00-000		10 - 17		1
AG-311-80-01-005	E0924583	10 - 35		1
AG-311-80-02-004	E0924644	10 - 33		2
AG-311-80-02-005		10 - 32		2
AG-311-90-00-000		10 - 22		1
AG-311-91-00-000		10 - 22		1
AG-312-00-00-000		8 - 1		1
		9 -		REF
		51 - 16		REF
		57 - 113		REF
		126 - 98		REF
AG-312-02-04-003		9 - 2		2
AG-312-17-00-000		9 - 1		1
AG-312-23-00-000		9 - 3		NOB
AG-320-00-00-000		5 - 1		1
		6 -		REF
AG-320-04-00-000		6 - 1		1
AG-320-11-00-000		6 - 31		1
AG-320-11-03-000		6 - 36		1
AG-320-11-04-000		6 - 43		1
AG-320-11-05-000		6 - 32		1
		53 - 12		1
		53 - 36		REF
AG-320-11-07-000		6 - 39		1
AG-320-11-16-000		6 - 40		1
AG-320-11-16-001		6 - 41		1
AG-320-11-16-002	E0815437	6 - 42		1
AG-321-00-00-000		6 - 44		1
AG-321-12-00-000		6 - 67		2
		6 - 67		3
AG-321-18-04-000		6 - 15		2
AG-321-18-05-000		6 - 16		2
AG-321-19-10-000		6 - 69		2
AG-321-29-00-000		6 - 48		4
AG-321-30-02-000		6 - 45		1
AG-321-31-01-000		6 - 65		2
AG-321-31-02-000		6 - 66		4
AG-321-32-00-000		6 - 56		2
AG-321-33-00-000		6 - 57		1
AG-321-34-00-000		6 - 52		8
AG-322-00-00-000		6 - 8		1
		52 - 26		REF
		104 - 26		REF
AG-322-11-00-000D		6 - 24		1
AG-322-11-00-000E		6 - 23		1
AG-322-36-00-000		6 - 30A		2
AG-322-41-00-000		6 - 26		2
AG-322-42-00-000		6 - 27		1
AG-322-43-00-000	E0927068	6 - 28		1
AG-322-43-01-000		6 - 29		1
AG-323-00-00-000		6 - 6		1
AG-400-00-00-000		54 - 33		REF
AG-400-00-00-000D		92 - 1A		1
		93 -		REF
AG-400-00-00-000E		92 - 1		1
		93 -		REF
AG-400-01-00-000D		93 - 1		1
AG-400-01-00-000E		93 - 1		1

JULHO 1989

IPANEMA  
CATÁLOGO DE PEÇAS

SEÇÃO III  
ÍNDICE NUMÉRICO

NÚMERO DE PEÇA	CÓDIGO EMBRAER	VOLUME, FIGURA E NÚMERO-ÍNDICE	FABRICANTE	QUANTIDADE
AG-400-01-00-018		93 - 2A		2
AG-400-01-00-019		93 - 3		2
AG-400-01-00-020		93 - 4		2
AG-400-01-00-026		93 - 5		1
AG-400-03-00-000		93 - 14		1
AG-400-09-00-000		93 - 16A		1
AG-400-10-00-000		93 - 22		1
AG-400-11-00-000		93 - 22		1
AG-400-13-00-000		93 - 20		1
AG-400-21-00-003		94 - 19		1
AG-400-21-00-007		94 - 18		1
AG-410-00-00-000		92 - 20		1
		96 -		REF
AG-410-01-00-000		96 - 10		1
AG-410-02-00-000		96 - 56		2
AG-410-05-00-000		96 - 55		1
AG-410-06-00-000	E2814130	96 - 52		1
AG-410-07-00-000	E2814146	96 - 53		1
AG-410-08-00-000	E2814118	96 - 54		1
AG-410-09-00-000		96 - 11		1
AG-410-11-00-000		96 - 3		4
		132 - 3		4
AG-410-12-00-000		96 - 4		4
		132 - 4		4
AG-410-13-00-000		96 - 5		2
		132 - 5		2
AG-410-14-00-000		96 - 2		4
		132 - 2		2
		132 - 2		4
AG-410-15-00-000		96 - 9		1
AG-410-33-00-000		96 - 15		1
AG-410-34-00-000		96 - 16		1
AG-410-35-00-000		96 - 61		1
AG-410-36-00-000		96 - 65		1
		132 - 54		1
AG-440-00-00-000		93 - 11		1
		95 -		REF
AG-440-00-01-000		95 - 24		1
AG-440-00-02-000		95 - 23		1
AG-440-00-03-000		95 - 5		1
AG-440-00-03-001		95 - 6		1
AG-440-00-03-002		95 - 7		1
AG-440-00-03-003		95 - 8		1
		95 - 12		1
AG-440-00-04-000		95 - 10		1
AG-440-00-04-001		95 - 11		1
AG-440-00-05-000		95 - 18		1
AG-440-00-06-000		95 - 19		1
AG-440-00-07-000		95 - 30		1
AG-440-00-09-000		95 - 1		2
AG-440-00-10-000		95 - 22		1
AG-440-00-11-000		95 - 27		1
AG-440-00-12-000		95 - 14		1
AG-440-00-14-000		95 - 17		1
AG-440-00-15-000		95 - 15		1
AG-440-00-16-000		95 - 20		2
AG-440-00-17-000		95 - 28		2
AG-440-00-18-000		95 - 26		1
AG-440-00-19-000		95 - 3		1
AG-500-00-00-000		22 - 28		NOB
		24 -		NOB
		57 - 89		REF
		126 - 99A		REF
AG-503-00-00-000		22 - 1		NOB
		23 -		REF
		24 - 55		REF

SEÇÃO III  
ÍNDICE NUMÉRICO

IPANEMA  
CATÁLOGO DE PEÇAS

NÚMERO DE PEÇA	CÓDIGO EMBRAER	VOLUME, FIGURA E NÚMERO-ÍNDICE	FABRICANTE	QUANTIDADE
AG-503-00-00-000		74 - 53		REF
		98 - 58		REF
		105 - 35		REF
AG-503-14-00-000		23 - 2		1
AG-503-14-01-100		23 - 17		1
AG-503-14-01-400		23 - 18		1
AG-503-14-10-000		23 - 6		2
AG-503-14-11-000		23 - 10		2
AG-503-14-15-000		23 - 11		2
AG-503-14-16-000		23 - 6		2
AG-503-15-00-000		23 - 37		2
		37 - 58		REF
		122 - 50		2
AG-503-57-00-000		23 - 24		2
		121 - 13		2
AG-503-58-00-000		23 - 22		2
AG-503-67-00-000		23 - 19		1
AG-503-75-00-000		23 - 12		1
		34 - 25		REF
AG-505-03-00-000		24 - 13		1
AG-506-00-00-000		24 - 20		NOB
		32 -		REF
		33 -		REF
		102 - 73		REF
AG-506-00-00-000N		24 - 20		NOB
		98 - 22		NOB
AG-506-01-00-000		32 - 16		1
AG-506-03-00-000		32 - 29		1
		33 - 37		1
AG-506-04-00-000		32 - 24		2
		33 - 8		3
		99 - 5		1
		102 - 31		1
		102 - 46		3
		119 - 3		1
		119 - 9		1
		119 - 20		1
		124 - 39		3
AG-506-05-00-000		32 - 14		1
AG-506-06-00-000		32 - 13		1
AG-506-07-00-000		32 - 10		1
AG-506-08-00-000		32 - 18		1
		33 - 12		1
		119 - 13A		1
		119 - 40		1
		120 - 5		1
		120 - 45		1
AG-506-09-00-000		32 - 8		1
AG-506-10-00-000		32 - 15		1
AG-506-11-00-000		32 - 2		1
AG-506-13-00-000		32 - 25		1
AG-506-17-00-000		32 - 26		1
AG-506-31-00-000		33 - 27		1
AG-506-32-00-000		33 - 25		1
AG-506-33-00-000		33 - 19		1
AG-506-34-00-000		33 - 15		1
AG-506-35-00-000		33 - 24		1
AG-506-36-00-000		33 - 26		1
		70 - 19		1
AG-506-37-00-000		23 - 75		REF
		33 - 29		1
AG-506-38-00-000		23 - 58		REF
		33 - 30		1
AG-506-39-00-000		33 - 23		1
AG-506-40-00-000		33 - 41		1
AG-506-41-00-000		33 - 36		1

JULHO 1989



IPANEMA  
CATÁLOGO DE PEÇAS

SEÇÃO III  
ÍNDICE NUMÉRICO

NÚMERO DE PEÇA	CÓDIGO EMBRAER	VOLUME, FIGURA E NÚMERO-ÍNDICE	FABRICANTE	QUANTIDADE
AG-506-42-00-000		33 - 16		1
		34 - 24		REF
AG-506-43-00-000		33 - 19		1
AG-507-00-00-000		24 - 22		NOB
		30 -		REF
		98 - 25		NOB
		103 - 30		REF
AG-507-01-00-000		23 - 35		REF
		30 - 1		1
AG-507-02-00-000		30 - 6		1
AG-507-03-00-000		23 - 72		REF
		30 - 10		1
		49 - 28		REF
AG-507-04-00-000		30 - 15		1
AG-507-05-00-000		23 - 62		REF
		30 - 33		1
		63 - 5		REF
		130 - 25		1
AG-507-06-00-000		23 - 55		REF
		30 - 42		1
		130 - 26		1
AG-507-07-00-000		23 - 68		REF
		30 - 38		1
		49 - 29		REF
		118 - 1		1
AG-507-08-00-000		30 - 26		1
		117 - 7		1
AG-507-09-00-000		22 - 20		REF
		30 - 28		1
		117 - 1		1
AG-507-09-00-000A		30 - 29		1
AG-507-10-00-000		30 - 18		1
AG-507-26-00-000		30 - 39		1
AG-508-00-00-000		35 - 1		1
AG-508-01-00-000		35 - 7		1
AG-509-00-00-000		24 - 58		NOB
		28 -		REF
AG-509-01-00-000		28 - 1		1
AG-509-02-00-000		28 - 2		1
AG-509-03-00-000		28 - 6		1
AG-510-00-00-000		24 - 25		NOB
		37 -		REF
		57 - 88A		REF
		98 - 28		NOB
AG-510-01-00-000		37 - 33		1
		122 - 35		1
AG-510-04-00-000		37 - 2		2
		122 - 4		1
AG-511-00-00-000		23 - 36		REF
		24 - 21		NOB
		34 -		REF
		98 - 24		NOB
AG-511-01-01-000		34 - 6		1
AG-511-01-02-000		34 - 7		1
AG-511-01-04-000	E0093198	34 - 11		1
AG-511-02-00-000		34 - 5		1
AG-511-04-00-000		34 - 15		1
AG-511-05-00-000		34 - 20		1
AG-511-20-00-000		34 - 1		1
AG-511-20-01-000		34 - 6		1
AG-511-20-02-000		34 - 7		1
AG-511-20-04-000		34 - 12		1
AG-514-00-00-000		24 - 9		1
		25 - 1		REF
		98 - 7A		1

SEÇÃO III  
ÍNDICE NUMÉRICO

IPANEMA  
CATÁLOGO DE PEÇAS

NÚMERO DE PEÇA	CÓDIGO EMBRAER	VOLUME, FIGURA E NÚMERO-ÍNDICE	FABRICANTE	QUANTIDADE
AG-514-00-00-000		110 - 6		1
		111 - 1		REF
AG-514-01-00-000		25 - 6		1
		111 - 6		1
AG-514-02-00-000		25 - 8		1
		111 - 8		1
AG-514-03-00-000		25 - 9		1
		111 - 9		1
AG-514-05-00-000		25 - 3		1
		111 - 3		1
		111 - 42		1
AG-514-06-00-000		23 - 25		REF
		25 - 2		1
		111 - 2		1
		121 - 11A		1
AG-515-00-00-000		24 - 9A		1
		25 - 14		REF
		98 - 7B		1
AG-515-01-00-000		25 - 17		1
AG-515-02-00-000		25 - 18		1
AG-515-03-00-000		25 - 19		1
AG-515-04-00-000		25 - 15		1
		111 - 15		1
AG-519-00-00-000		24 - 58		NOB
		29 -		REF
		98 - 62		NOB
AG-519-01-00-000		29 - 1		1
AG-522-00-00-000		24 - 54		1
		98 - 57		1
AG-532-00-00-000		24 - 19		NOB
		26 -		REF
		34 - 23		REF
		98 - 21		NOB
AG-532-01-00-000E		26 - 1A		1
		112 - 1A		1
AG-532-02-00-000D		26 - 1		1
		112 - 1		1
AG-532-03-00-000		26 - 17		1
AG-532-04-00-000		26 - 18		1
AG-532-05-00-000		26 - 19		1
AG-532-06-00-000		26 - 14		1
AG-532-07-00-000		26 - 15		1
AG-532-08-00-000		26 - 16		1
AG-532-09-00-000		26 - 8		1
AG-532-09-01-000		26 - 13		1
AG-532-09-02-000		26 - 12		2
AG-532-11-00-000		26 - 5		1
AG-532-17-00-000		26 - 7		1
AG-533-00-00-000		24 - 23		NOB
		27 -		REF
		98 - 26		NOB
AG-533-01-00-000		27 - 20		1
AG-533-02-00-000		27 - 2		1
AG-533-03-00-000		27 - 7		1
AG-533-04-00-000		27 - 1		1
AG-533-04-00-000C		27 - 1A		1
AG-533-05-00-000		27 - 38		1
AG-533-06-00-000		27 - 28		1
AG-533-07-00-000		27 - 59		1
AG-533-08-00-000		27 - 45		1
AG-533-09-00-000		27 - 14		1
AG-533-10-00-000		27 - 19		1
AG-533-11-00-000		27 - 68		1
AG-533-15-00-000		27 - 3		1
AG-533-16-00-000		27 - 4		1

JULHO 1989

IPANEMA  
CATÁLOGO DE PEÇAS

SEÇÃO III  
ÍNDICE NUMÉRICO

NÚMERO DE PEÇA	CÓDIGO EMBRAER	VOLUME, FIGURA E NÚMERO-ÍNDICE	FABRICANTE	QUANTIDADE
AG-533-18-00-000		27 - 10		1
		27 - 31		1
		27 - 41		1
		27 - 62		1
AG-533-19-00-000		27 - 9		1
		27 - 30		1
		27 - 40		1
		27 - 61		1
AG-533-20-00-000		27 - 8		1
		27 - 29		1
		27 - 39		1
		27 - 60		1
AG-533-21-00-000		27 - 52		1
AG-533-22-00-000		27 - 27		1
AG-533-23-00-000		27 - 58		1
AG-533-31-00-000		27 - 15		2
		114 - 7A		2
AG-534-00-00-000		35 - 12		NOB
		36 - 1		NOB
AG-534-01-00-000		35 - 24		1
AG-534-02-00-000		35 - 25		1
AG-534-03-00-000		35 - 16		1
AG-534-04-00-000		35 - 19		1
AG-534-05-00-000		35 - 13		1
AG-534-06-00-000		35 - 23		1
AG-534-09-00-000		35 - 15		1
		35 - 20		1
AG-535-00-00-000		35 - 26		NOB
		36 - 9		NOB
AG-535-01-00-000		35 - 33		1
		35 - 10		1
AG-535-02-00-000		35 - 27		1
		36 - 13		1
AG-535-03-00-000		35 - 30		1
		36 - 15		1
AG-535-10-00-000		35 - 35		1
		36 - 11		1
AG-544-00-00-000D		24 - 59		1
		26 - 24		REF
		98 - 63		1
		110 - 60		1
AG-544-00-00-000E		112 - 20		REF
		24 - 59		1
		26 - 24		REF
		98 - 63		1
AG-544-01-00-000		110 - 60		1
		112 - 20		REF
		26 - 25		1
		112 - 21		1
AG-544-02-00-000		26 - 29		1
AG-544-03-00-000		26 - 30		4
		28 - 14		2
AG-544-04-00-000		26 - 34		1
		112 - 30		1
AG-544-05-00-000		26 - 35		1
		112 - 31		1
AG-544-06-00-000		26 - 36		1
		112 - 32		1
AG-544-07-00-000		26 - 37		1
		112 - 33		1
AG-544-08-00-000		26 - 29		1
		112 - 25		1
AG-545-00-00-000		24 - 60		NOB
		31 -		REF
		98 - 64		NOB
AG-545-01-00-000		31 - 16		1

JULHO 1989

SEÇÃO III  
ÍNDICE NUMÉRICO

IPANEMA  
CATÁLOGO DE PEÇAS

NÚMERO DE PEÇA	CÓDIGO EMBRAER	VOLUME, FIGURA E NÚMERO-ÍNDICE	FABRICANTE	QUANTIDADE
AG-545-02-00-000		31 - 10		1
		64 - 6		1
AG-545-02-01-000		31 - 11		1
		64 - 7		1
AG-545-02-02-000		31 - 12		1
		64 - 8		1
AG-545-02-03-000		30 - 15		1
		64 - 11		1
AG-545-03-00-000		31 - 1		1
AG-550-00-00-000		24 - 13		1
AG-552-00-00-000		22 - 24		REF
		24 - 10		1
AG-552-00-00-000C		24 - 10		1
AG-612-20-01		57 - 3		1
AG-612-20-02		57 - 4		1
AG-612-20-03		57 - 5		1
AG-612-20-04		57 - 6		1
AG-612-20-05		57 - 7		1
AG-612-20-06		57 - 8		1
AG-612-20-07		57 - 9		1
AG-612-20-09		57 - 10		1
AG-612-20-12		9 - 24		REF
		57 - 34		1
AG-612-20-13		57 - 12		1
AG-612-20-15		57 - 35		1
AG-616-10D-02		21 - 1		1
AG-616-10D-04	E0927585	15 - 9		1
		135 - 8		1
AG-616-10E-01		21 - 1		1
AG-616-10E-03		15 - 9		1
		134 - 8		1
AG-616-20-10		57 - 33A		1
AG-616-20-11		40 - 33		REF
		57 - 33B		1
AG-616-31-01		9 - 17		1
AG-616-31-03		10 - 7		1
AG-617-20-12		57 - 89C		1
		126 - 80		1
AG-617-51-09		37 - 1		1
AG-619-20-01		72 - 1		1
AG-619-20-05		71 - 10		1
AG-619-20-06		72 - 11		1
AG-622-20-01		43 - 10		NOB
		139 - 13		NOB
AG-700-00-00-000		2 - 6		NOB
		67 -		NOB
		97 - 6		NOB
		106 - 6		NOB
		133 - 6		NOB
AG-701-00-00-000		67 - 4		NOB
		84 -		REF
AG-701-02-01-000		84 - 1		1
AG-701-02-01-400		84 - 4		1
AG-701-02-02-000		84 - 9		3
AG-702-00-00-000		67 - 3		NOB
		81 -		REF
AG-702-01-00-000		81 -		NOB
AG-702-01-01-000		81 - 1		1
AG-702-01-02-000		81 - 11		1
AG-702-01-03-000		81 - 18		1
AG-702-02-00-000		81 - 23		NOB
AG-702-02-57-000		81 - 101		1
AG-703-00-00-000		67 - 2		NOB
		80 -		REF
AG-703-01-00-000		80 - 1		2

JULHO 1989

IPANEMA  
CATÁLOGO DE PEÇAS

SEÇÃO III  
ÍNDICE NUMÉRICO

NÚMERO DE PEÇA	CÓDIGO EMBRAER	VOLUME, FIGURA E NÚMERO-ÍNDICE	FABRICANTE	QUANTIDADE
AG-704-00-00-000		67 - 1		NOB
		68 -		REF
AG-704-01-00-000		48 - 89		REF
		68 - 1		NOB
		71 -		REF
AG-704-01-01-000		71 - 1		1
AG-704-01-03-000		71 - 2		1
AG-704-01-03-003		71 - 8		1
AG-704-01-05-000		71 - 26		1
AG-704-01-08-000		71 - 9		1
AG-704-01-09-000		71 - 35A		1
AG-704-01-10-000		71 - 46		1
AG-704-01-11-000		71 - 31		2
AG-704-01-14-000		71 - 37		1
AG-704-01-14-000F		71 - 37		1
AG-704-01-25-000		71 - 36		1
AG-704-01-26-000		71 - 42		1
AG-704-01-34-000	E0096378	71 - 30		2
AG-704-01-45-000	E0096423	71 - 40		1
AG-704-01-46-000	E0096439	71 - 39		1
AG-704-01-47-000	E0096445	71 - 41		1
AG-704-01-49-000		71 - 13D		1
AG-704-01-50-000		71 - 13		1
AG-704-01-52-000		71 - 17		1
AG-704-01-54-000		71 - 18		1
AG-704-01-55-000		71 - 22		1
AG-704-01-57-000		71 - 32		1
AG-704-02-00-000		78 - 1		NOB
		81 - 23		REF
AG-704-02-01-000		78 - 8		1
AG-704-02-02-000		78 - 7		1
AG-704-03-00-000		39 - 48		REF
		69 - 48		1
AG-704-04-02-100	E0927757	69 - 10A		1
AG-704-04-02-200		69 - 10		1
AG-704-04-03-000		69 - 55		1
AG-704-05-00-000		68 - 3		NOB
		72 -		NOB
AG-704-06-00-000D		80 - 7		1
AG-704-06-00-000E		80 - 6		1
AG-704-07-00-000	E0829903	74 - 83A		REF
		75 - 49		1
		79 - 1		NOB
AG-704-07-01-000		79 - 7		1
AG-704-07-02-000		79 - 11		1
AG-704-07-03-000D		79 - 17		2
AG-704-07-03-000E		79 - 16		2
AG-704-07-05-000		79 - 15		8
AG-704-07-06-000		79 - 3		1
AG-704-07-13-000		79 - 6A		2
AG-704-08-01-000		78 - 20		1
AG-704-08-03-000		78 - 14		1
AG-704-08-04-001		79 - 23A		1
AG-704-08-06-000		79 - 41		1
AG-704-08-07-000		79 - 32		8
AG-704-08-07-100		79 - 40		2
AG-704-08-07-200		79 - 35		1
AG-704-10-00-000		68 - 4		NOB
		74 -		REF
AG-704-10-01-000	E0097122	74 - 85		2
		75 - 59		2
AG-704-10-02-000	E0097138	74 - 98A		2
		75 - 60		2
AG-704-10-03-000		74 - 19		1
AG-704-10-04-000	E0097150	74 - 126		1
		75 - 70		1

SEÇÃO III  
ÍNDICE NUMÉRICO

IPANEMA  
CATÁLOGO DE PEÇAS

NÚMERO DE PEÇA	CÓDIGO EMBRAER	VOLUME, FIGURA E NÚMERO-ÍNDICE	FABRICANTE	QUANTIDADE
AG-704-10-05-000	E0097194	74 - 110		1
AG-704-10-11-000		23 - 44		REF
		74 - 4		1
		75 - 5		1
AG-704-10-13-000		74 - 41		1
AG-704-10-15-000		74 - 32		1
AG-704-10-16-000		74 - 30		1
AG-704-10-17-000		23 - 50		REF
		74 - 9		1
		74 - 11		1
AG-704-10-18-000		74 - 24		1
AG-704-10-19-000		74 - 23		1
AG-704-10-20-000		74 - 22		1
AG-704-10-21-000		74 - 18		1
AG-704-10-22-000		75 - 64		1
AG-704-10-23-000		74 - 56		1
AG-704-10-25-000		74 - 68		1
AG-704-10-26-000	E0097477	74 - 72		1
		75 - 54		1
AG-704-10-27-000		46 - 49		REF
		74 - 80		1
		101 - 49		REF
AG-704-10-28-000		74 - 98		2
		75 - 58		2
AG-704-10-54-000	E0939003	74 - 65		1
		75 - 39		1
AG-704-10-54-002		74 - 66		1
AG-704-10-54-100		74 - 67		1
AG-704-10-62-000		74 - 84		1
AG-704-10-62-100		74 - 89		NOB
AG-704-10-62-102	E0097550	74 - 90		1
AG-704-10-62-103	E0097566	74 - 91		1
AG-704-10-68-000		23 - 49		REF
		74 - 6		1
AG-704-10-69-000	E0097605	23 - 45		REF
		74 - 1		1
		75 - 1		1
		74 - 99		1
AG-704-10-70-000		74 - 105		1
AG-704-10-70-002	E0097649	74 - 102		1
AG-704-10-70-003	E0097655	74 - 106		1
AG-704-10-70-004	E0097661	74 - 104		2
AG-704-10-70-005	E0097677	74 - 97		1
AG-704-10-77-000		74 - 93		1
AG-704-10-78-000		74 - 55		1
AG-704-10-81-000		74 - 47		1
AG-704-10-84-000		74 - 100		2
AG-704-10-85-000	E0097738	74 - 135		2
		74 - 52		1
AG 704-10-86-000		74 - 35		1
AG-704-10-88-000		79 - 18		1
AG-704-11-00-000		68 - 5		NOB
AG-704-13-00-000		76 -		REF
		77 -		REF
AG-810-01-00-000		87 - 24		1
AG-810-02-01-000		87 - 39		1
AG-810-02-05-000		87 - 48		1
AG-810-12-00-000		86 - 10		NOB
AG-810-13-00-000		86 - 6		NOB
AG-810-13-01-004		88 - 13		1
		90 - 7		1
AG-810-17-12-000	E0936651	87 - 61		1

JULHO 1989

IPANEMA  
CATÁLOGO DE PEÇAS

SEÇÃO III  
ÍNDICE NUMÉRICO

NÚMERO DE PEÇA	CÓDIGO EMBRAER	VOLUME, FIGURA E NÚMERO-ÍNDICE	FABRICANTE	QUANTIDADE
AG-810-17-12-000		89 - 46		1
		91 - 35		1
AG-810-17-13-000	E0817879	87 - 55		1
		89 - 39		1
AG-810-17-14-000		87 - 68		2
AL-222		93 - 37	OLDI	1
		94 - 15	OLDI	1
AM-04300-400	E6532358	143 - 3		1
AM-04300-401	E6532342	143 - 2		1
AN23-24A	E2008571	56 - 8		1
AN2552-3A	E6415968	57 - 95		1
		126 - 88		1
AN3-10A	E2010138	6 - 54		1
		23 - 40		4
		47 - 22		1
		47 - 30A		2
		48 - 87		8
		120 - 31		4
		122 - 53		4
		147 - 20		8
AN3-11A	E2010144	33 - 18		1
		45 - 119		4
		61 - 32		1
		62 - 27		1
		82 - 26		CR
		147 - 21		8
AN3-12A	E2010150	6 - 54		1
		22 - 15		2
		47 - 7		1
		47 - 30		2
		52 - 31		1
AN3-13	E2022923	45 - 109		4
		45 - 115		8
AN3-13A	E2018063	45 - 73		2
		45 - 83		4
AN3-14A	E2010166	13 - 65		1
		134 - 65		1
AN3-16A		147 - 4		6
AN3-17A	E2010188	45 - 42		4
		45 - 87		2
		70 - 2		5
		70 - 52		4
		70 - 66		4
		82 - 31		CR
		146 - 12		4
		146 - 27		4
		147 - 9		6
AN3-20	E2018918	53 - 40		1
AN3-22A	E2010211	96 - 64		1
		132 - 53		1
AN3-3	E2019273	60 - 25		2
AN3-3A	E2010083	9 - 1C		5
		9 - 7		1
		19 - 19		2
		23 - 5		6
		23 - 15		4
		25 - 13		8
		26 - 4		3
		26 - 28		2
		26 - 33		4
		27 - 34		1
		27 - 48		1
		27 - 63		2
		33 - 38		4
		42 - 4		12

NÚMERO DE PEÇA	CÓDIGO EMBRAER	VOLUME, FIGURA E NÚMERO-ÍNDICE	FABRICANTE	QUANTIDADE
AN3-3A	E2010083	42 - 11		6
		47 - 8		2
		48 - 4		4
		55 - 15		1
		55 - 19		2
		59 - 10		1
		63 - 10		6
		63 - 15		6
		63 - 21		2
		70 - 73		7
		102 - 53		4
		108 - 29		6
		108 - 46		5
		109 - 19		2
		110 - 69		4
		111 - 13		4
		112 - 4		5
		112 - 24		2
		114 - 16		4
		114 - 25		1
		114 - 30		4
		114 - 40		1
		114 - 48		4
		118 - 7		1
		118 - 14		1
		119 - 27		2
		121 - 4		6
		122 - 10A		1
		124 - 46		4
		125 - 42		4
		130 - 8		6
		130 - 12		2
		135 - 6		4
		135 - 32		2
		136 - 25		11
		136 - 32		5
		140 - 17		2
		140 - 38		4
		140 - 42		4
		140 - 51		4
		140 - 55		4
		146 - 21		20
		147 - 19		4
AN3-33A	E2018091	139 - 19		3
AN3-4	E2018124	15 - 24		2
		112 - 29		4
		135 - 23		2
AN3-4A	E2010099	6 - 46		4
		6 - 51		20
		9 - 13		1
		10 - 31		2
		13 - 27		10
		13 - 41		4
		13 - 43B		4
		13 - 55		4
		15 - 7		4
		15 - 33		2
		20 - 5		2
		22 - 8		2
		30 - 30		1
		30 - 43		1
		33 - 22		1
		33 - 35		1
		37 - 39		2
		37 - 43		4
		37 - 47		2
		47 - 37		4



IPANEMA  
CATÁLOGO DE PEÇAS

SEÇÃO III  
ÍNDICE NUMÉRICO

NÚMERO DE PEÇA	CÓDIGO EMBRAER	VOLUME, FIGURA E NÚMERO-ÍNDICE	FABRICANTE	QUANTIDADE
AN3-4A	E2010099	54 - 10		2
		57 - 88		2
		65 - 7		2
		66 - 16		2
		70 - 58		4
		71 - 63		4
		74 - 17		3
		74 - 20A		1
		74 - 29		1
		74 - 29		2
		74 - 40		1
		74 - 61		8
		74 - 78		1
		74 - 82A		1
		74 - 88		2
		74 - 101		4
		74 - 115		2
		74 - 121		3
		74 - 131		1
		74 - 132		1
		75 - 35		23
		75A - 34		1
		78 - 12		4
		78 - 18		4
		79 - 10		4
		79 - 14		4
		79 - 22		2
		81 - 7		4
		81 - 15		3
		82 - 13		CR
		82 - 22		CR
		82 - 25		CR
		82 - 46		4
		96 - 59		2
		99 - 10		1
		105 - 4		2
		113 - 6		4
		113 - 12		4
		117 - 24		1
		118 - 25		2
		120 - 28		2
		121 - 5		2
		122 - 38		2
		122 - 45		4
		122 - 49		2
		125 - 55		2
		126 - 95		2
129 - 40		2		
129 - 49		1		
130 - 4		6		
130 - 18		1		
130 - 32		1		
134 - 4		4		
134 - 37		4		
134 - 41		4		
134 - 53		4		
135 - 32		2		
137 - 4		2		
143 - 14		8		
143 - 20		4		
144 - 17		8		
144 - 20B		8		
147 - 25		6		
AN3-5		47 - 6		1
		52 - 4		1
		52 - 8		1
		53 - 25		4
		61 - 10B		2

JULHO 1989

REV. 1 - NOVEMBRO 1992

3-29

NÚMERO DE PEÇA	CÓDIGO EMBRAER	VOLUME, FIGURA E NÚMERO-ÍNDICE	FABRICANTE	QUANTIDADE		
AN3-5	E2010100	104 - 4		1		
AN3-5A		104 - 8		1		
		6 - 64		8		
		14 - 52		4		
		26 - 11		1		
		42 - 21B		4		
		42 - 26		6		
		66 - 10		4		
		79 - 22		2		
		80 - 4		4		
		99 - 11		1		
		112 - 8		1		
		129 - 57		4		
		129 - 65		2		
144 - 4		10				
AN3-6	E2018146	5 - 10		2		
		6 - 5		2		
		18 - 23		2		
		43 - 18		1		
		51 - 7		2		
		70 - 24		1		
		139 - 24		1		
		145 - 3		2		
		145 - 9		1		
		145 - 13		1		
		AN3-6A	E2010116	6 - 22		5
				15 - 13		1
				61 - 5		4
61 - 26				2		
61 - 39				2		
62 - 20				2		
71 - 58				4		
78 - 4				4		
79 - 6				4		
79 - 10				4		
79 - 14				4		
80 - 4				4		
81 - 8				2		
82 - 32				CR		
121 - 5A				2		
135 - 12				1		
143 - 5				8		
147 - 13		8				
147 - 16		8				
AN3-7	E2019152	33 - 18		1		
		43 - 22		1		
		51 - 11		2		
		70 - 13		1		
		139 - 28		1		
AN3-7A	E2010122	145 - 4		3		
		14 - 48		2		
		18 - 4		1		
		32 - 12		1		
		41 - 5		2		
		74 - 98B		4		
		75 - 61		4		
		102 - 69		8		
		119 - 25		1		
		124 - 62		4		
AN3C10A	E5404415	81 - 100		1		
AN3C11A	E5404409	81 - 71		3		
		81 - 79		3		
AN3C14A	E5912410	146 - 32		6		
		81 - 74		4		
AN3C15A	E2007911	146 - 16		10		
		81 - 70		3		

IPANEMA  
CATÁLOGO DE PEÇAS

SEÇÃO III  
ÍNDICE NUMÉRICO

NÚMERO DE PEÇA	CÓDIGO EMBRAER	VOLUME, FIGURA E NÚMERO-ÍNDICE	FABRICANTE	QUANTIDADE
AN3C15A	E2007911	81 - 78		3
AN3C21A		81 - 66		2
AN3C5A	E5404376	81 - 99		5
AN3C5A		69A - 22		5
AN3C6A	E5912404	69 - 7		44
		69 - 33		4
		69 - 47		5
		69A - 24		4
		81 - 81		8
		81 - 84		8
AN3H33A		139 - 19		3
AN3H4A	E2018057	78 - 4		4
AN310-10	E2211275	92 - 2		2
		93 - 12		1
		131 - 3		2
AN310-12		92 - 5		4
		131 - 6		4
AN310-15	E2210087	11 - 3		2
AN310-3	E2210009	5 - 7		2
		6 - 33		1
		15 - 22		2
		18 - 21		2
		43 - 16		1
		43 - 20		1
		45 - 107		4
		45 - 113		8
		47 - 2		1
		51 - 5		2
		51 - 9		2
		52 - 2		1
		52 - 6		1
		53 - 23		4
		53 - 38		1
		61 - 9		2
		70 - 22		1
		104 - 2		1
		104 - 6		1
		135 - 21		2
		139 - 22		1
		139 - 26		1
		145 - 6		5
		145 - 11		1
		145 - 15		1
AN310-4	E2210015	5 - 4		2
		6 - 9		2
		11 - 39		2
		18 - 10		1
		34 - 13		1
		56 - 11		2
		70 - 29		2
		71 - 38		1
		75A - 38		1
AN310-5	E2210021	6 - 10		1
		44 - 2		1
AN310-8	E2210059	96 - 7		1
		131 - 27		1
AN315-3R	E2211186	43 - 27		2
		57 - 69		1
		58 - 43		2
		70 - 25		2
		87 - 15A		1
		89 - 22		1
		89 - 59		1
		91 - 10		1
		127 - 4		1
		127 - 34		1
		139 - 31		1
AN315-4R	E2211192	114 - 49		1

JULHO 1989

REV. 1 - NOVEMBRO 1992

3-31

SEÇÃO III  
ÍNDICE NUMÉRICO

IPANEMA  
CATÁLOGO DE PEÇAS

NÚMERO DE PEÇA	CÓDIGO EMBRAER	VOLUME, FIGURA E NÚMERO-ÍNDICE	FABRICANTE	QUANTIDADE
AN315-640R	E2211203	55 - 24		1
AN316-4L	E2210154	18 - 7		2
AN316-4R	E2210093	6 - 70		2
		10 - 26		4
		18 - 17		2
		32 - 22		2
		35 - 21		1
		42 - 7		2
		47 - 25		2
		47 - 33		4
		47 - 40		4
		48 - 23		4
		125 - 40		3
AN316-5R	E2210104	47 - 44		1
AN320-5	E2210304	42 - 44		4
AN320-8	E2210332	11 - 15		4
		14 - 3		4
		14 - 8		4
		14 - 13		4
		14 - 21		4
AN320C3	E2211225	6 - 2		2
		70 - 12		1
AN320C4	E2211231	8 - 2		3
		70 - 15		1
AN350-4		83 - 9		2
AN364-1032C	E5210785	81 - 68		6
		81 - 72		4
		81 - 76		6
		81 - 96		6
AN4-10	E2017469	5 - 5		2
		6 - 13		2
		8 - 5		2
AN4-10A	E2010277	24 - 16		12
		42 - 13		1
		51 - 13D		2
		51 - 13D		4
		66 - 32		1
		66 - 37		1
		69 - 19		3
		69 - 24		3
		98 - 15		12
		110 - 15		12
AN4-11A	E2010283	10 - 28		2
		13 - 33		2
		13 - 47		1
		46 - 4		4
		50 - 4		1
		52 - 16		1
		101 - 4		4
		104 - 16		2
		134 - 29		2
		134 - 45		1
AN4-13	E2018924	8 - 4		1
AN4-13A	E2018207	70 - 35		1
		119 - 34		2
		120 - 21		2
AN4-14A	E2010300	42 - 19		1
AN4-15A	E2006795	69A - 13		3
		75A - 16		2
AN4-16A	E2010316	14 - 30		3
AN4-17	E2018285	56 - 7		2
AN4-17A	E2010322	65 - 7		2
		69 - 19		3
AN4-20A	E2010338	43 - 5		1
		45 - 93		2
		139 - 7		1
AN4-21A	E5303219	93 - 25		4
		94 - 4		4

JULHO 1989

IPANEMA  
CATÁLOGO DE PEÇAS

SEÇÃO III  
ÍNDICE NUMÉRICO

NÚMERO DE PEÇA	CÓDIGO EMBRAER	VOLUME, FIGURA E NÚMERO-ÍNDICE	FABRICANTE	QUANTIDADE
AN4-24A	E2010366	93 - 10		1
AN4-25A	E2010372	93 - 10		1
AN4-26		18 - 12		1
AN4-4A	E2010233	37 - 36		2
		69 - 59		4
		122 - 41		2
		122 - 41		3
AN4-40A	E2018213	94 - 27		9
AN4-5A	E2010249	7 - 7		4
		7 - 7		2
AN4-6	E2018229	11 - 41		2
		75A - 37		1
		14 - 35		1
AN4-6A	E2010255	69 - 52		38
		75A - 6		12
		93 - 19		5
AN4-7	E2311788	70 - 31		2
AN4-7A	E2010261	13 - 36		1
		13 - 48		2
		134 - 32		1
		134 - 46		2
AN4H13A	E2020020	5 - 3		2
AN4076-1	E6418859	24 - 47		1
		98 - 50		1
		110 - 52		1
AN416-1	E2610918	65 - 2		2
		84 - 2		1
AN5-10	E5404421	6 - 14		1
AN5-10A		121 - 21		4
AN5-12A		36 - 6		1
		69 - 29		2
AN5-13A	E2018930	7 - 4		2
AN5-14A	E2010483	42 - 46		2
		69 - 29		2
		144 - 8		4
AN5-24A	E2010550	11 - 21		2
AN5-4A	E2010411	57 - 41		1
		70 - 43		2
		93 - 47		6
AN5-5A	E2010427	37 - 30		1
		92 - 29		2
		122 - 27		1
		131 - 35		2
AN5-6A	E2010433	131 - 35		2
AN5-62		44 - 4		1
AN5CH-12A		69A - 38		4
AN5H11A		47 - 43		1
AN526-1032R8	E2018857	9 - 22		1
		10 - 13		1
		24 - 6		4
		30 - 19		2
		39 - 29		3
		39 - 32		2
		39 - 40		4
		54 - 10		1
		54 - 20		3
		54 - 26		2
		54 - 32		1
		55 - 8		2
		58 - 5		2
		69 - 11		2
		76 - 11		3
		79 - 38		2
		81 - 10		6
		81 - 17		6
		81 - 49		3
AN526-632R8	E2018863	13 - 22		2
		55 - 25		1
		134 - 17		2

JULHO 1989

REV. 1 - NOVEMBRO 1992

3-33

NÚMERO DE PEÇA	CÓDIGO EMBRAER	VOLUME, FIGURA E NÚMERO-ÍNDICE	FABRICANTE	QUANTIDADE
AN526-832R6	E2018835	57 - 52		6
		57 - 56		5
		57 - 56D		3
AN526-832R8	E2018841	40 - 12		1
AN526C1032R7	E5001271	98 - 10		22
		110 - 10		22
		110 - 10		27
AN530-6R6	E2019001	40 - 4		40
		42 - 41		23
		85 - 3		4
		89 - 47		REF
		91 - 36		4
		148 - 5		2
		148 - 19		9
AN530-8R8		141 - 15		8
AN531-10R8	E2019356	43 - 9		1
AN6-16A	E2018346	11 - 9		2
		22 - 27		4
		110 - 58		4
AN6-20A	E2010611	74 - 139		4
AN6-43A	E2026357	74 - 139		2
AN6-5A	E5201075	7 - 7C		1
		57 - 118		2
AN6CH-24A		69A - 37		1
AN6CH-27A		69A - 33		4
AN6227B27	E5510014	93 - 35		2
		94 - 13		2
AN6227B8		93 - 39		2
		94 - 17		2
AN6270-4-14	E3112189	76 - 16		2
		77 - 17		1
		101 - 48		REF
AN7-17A	E2010627	132 - 10		1
AN7-20A	E2010633	132 - 9		1
AN7-21A	E2010649	132 - 10A		2
AN7-34	E2018368	24 - 52		4
		98 - 55		4
		110 - 30		4
AN735D12		65 - 17		2
AN735D24	E5910684	81 - 45		4
		81 - 45		2
AN737TW107	E2814124	34 - 19		2
AN737TW38	E2821820	35 - 11		1
AN737TW56	E2813897	27 - 57		1
		30 - 27		1
		83 - 17		REF
		84 - 8		3
		117 - 8		1
AN737TW74	E2815162	28 - 12		4
		29 - 8		2
		115 - 5		2
		116 - 7		2
AN737TW91	E2823317	105 - 8		4
		140 - 47		2
AN783D8	E3116757	64 - 17		1
AN8-21A	E2010699	11 - 12		2
AN8-22	E2007905	131 - 31		1
		132 - 10A		2
AN8-22A	E2010700	96 - 14		1
AN8-25A	E2010716	131 - 31		1
AN8-27	E2018974	131 - 31		1
AN8-30A	E2018374	92 - 24		1
AN8008D10	E6510843	46 - 7		2
		101 - 7		2
AN804D6	E3111074	109 - 9		1
AN804D8	E3111080	23 - 47		1
		74 - 8B		1
AN806D6		108 - 42B		1

IPANEMA  
CATÁLOGO DE PEÇAS

SEÇÃO III  
ÍNDICE NUMÉRICO

NÚMERO DE PEÇA	CÓDIGO EMBRAER	VOLUME, FIGURA E NÚMERO-ÍNDICE	FABRICANTE	QUANTIDADE
AN814-4D	E3110486	79 - 31		8
AN814-4DL	E5413975	129 - 9		1
AN815-4D	E3110058	20 - 15		2
		30 - 17		1
		54 - 11A		1
		54 - 13		4
		74 - 71		1
		74 - 79		1
		76 - 15		2
		77 - 16		1
		137 - 23		2
AN815-6D	E3112323	11 - 51		1
		109 - 33		2
AN815-8D	E3110064	23 - 31		1
		31 - 7		1
		60 - 15		1
		60 - 31		2
		63 - 16		2
		74 - 54		1
		105 - 30		1
		129 - 16		1
		129 - 26		1
		129 - 29		1
		130 - 21		2
		140 - 12A		1
		140 - 25		2
AN816-12-8D	E3117078	74 - 46		2
		74 - 46		1
AN816-12D	E3117084	74 - 5		1
		74 - 44		1
		75 - 26		1
AN816-4	E3117373	30 - 52		1
		118 - 13		1
AN816-4D	E3110858	30 - 16		1
		46 - 9		2
		46 - 14		1
		46 - 16		1
		46 - 18		1
		46 - 20		1
		54 - 11A		1
		60 - 33		2
		76 - 4		2
		77 - 4		2
		79 - 34		2
		101 - 38		6
		101 - 39		3
		105 - 11		2
		117 - 12		2
		117 - 12		1
		117 - 20		2
		129 - 32		1
		140 - 28		1
AN816-4J		77 - 4		2
		101 - 38		2
AN816-8D	E3112151	31 - 8		1
		74 - 21		1
		74 - 31		2
		74 - 33		2
		74 - 42		1
		74 - 62		2
		75 - 15		8
AN818-4D	E3110242	30 - 20		1
		49 - 3		2
AN818-6D	E3110258	108 - 44		1
AN824-12D	E3111135	129 - 58		1
AN824-8D	E3111129	74 - 10		4
AN832-4D	E3110092	76 - 5		1

SEÇÃO III  
ÍNDICE NUMÉRICO

IPANEMA  
CATÁLOGO DE PEÇAS

NÚMERO DE PEÇA	CÓDIGO EMBRAER	VOLUME, FIGURA E NÚMERO-ÍNDICE	FABRICANTE	QUANTIDADE
AN832-4D	E3110092	77 - 5 77 - 5 103 - 4		1 ..2 3
AN832-4J	E3107520	75 - 53 77 - 5		1 2
AN832-6D	E3110103	19 - 12 30 - 24 108 - 42		1 1 1
AN832-8D	E3110119	23 - 52 23 - 59 30 - 36 60 - 18 63 - 6 105 - 18 105 - 33 129 - 18 130 - 22 140 - 59		1 1 REF 1 REF 1 1 1 2 1
AN833-12D	E3111446	23 - 41 74 - 2 75 - 2		1 1 1
AN833-4D	E3111418	23 - 64 23 - 69 30 - 13 30 - 49 49 - 33 103 - 37 118 - 4 118 - 12 118 - 20 60 - 26 129 - 6		1 1 REF 1 REF REF 1 1 1 2 1
AN833-8D	E3111430	60 - 2 84 - 11 31 - 9 74 - 31 74 - 34 74 - 63 75 - 16 74 - 43 75 - 25		1 24 1 2 2 1 2 1 1 2
AN834-8D	E3111179	60 - 2		1
AN911-1	E3117040	84 - 11		24
AN912-4D	E3117056	31 - 9 74 - 31 74 - 34 74 - 63 75 - 16 74 - 43 75 - 25		1 2 2 1 2 1 1 2
AN912-8D	E3117062	74 - 43 75 - 25		1 1
AN917-1D	E3116763	137 - 2 30 - 2 30 - 7 105 - 9 129 - 26 140 - 58		2 1 2 4 1 1
AN919-12D	E3116763	30 - 7 105 - 9 129 - 26 140 - 58		2 4 1 1
AN919-15D	E3117367	30 - 34 30 - 45 130 - 27		1 1 2
AN919-19D	E3100188	129 - 66 140 - 12		2 2
AN919-2D	E2804787	137 - 23		2
AN919-6D	E3110608	30 - 11		1
AN924-12D	E3110347	23 - 42 74 - 3A 75 - 4 122 - 71		1 1 1 1
AN924-4	E3110292	23 - 65 23 - 70 30 - 51 49 - 5 74 - 70 77 - 7 77 - 7 103 - 6		1 1 1 2 1 1 2 3

JULHO 1989



IPANEMA  
CATÁLOGO DE PEÇAS

SEÇÃO III  
ÍNDICE NUMÉRICO

NÚMERO DE PEÇA	CÓDIGO EMBRAER	VOLUME, FIGURA E NÚMERO-ÍNDICE	FABRICANTE	QUANTIDADE
AN924-4D	E3110292	118 - 2		1
		118 - 10		1
		118 - 18		1
AN924-4J	E4415350	75 - 51		1
		77 - 7		2
AN924-6D	E3110319	19 - 11		1
		30 - 25		1
		108 - 41		1
		109 - 7		1
AN924-8D	E3110325	17 - 18		1
		23 - 53		1
		23 - 46		1
		23 - 60		1
		60 - 3		1
		60 - 27		2
		64 - 18		1
		74 - 8		1
		75 - 12		4
		105 - 17		1
		129 - 7		1
		130 - 23		2
		140 - 23		2
AN938D6	E3111218	30 - 22		1
AN938D8	E3111224	105 - 16		1
AN960-10	E2410031	5 - 9		2
		6 - 3		2
		6 - 21		10
		6 - 37		2
		10 - 15		2
		10 - 30		2
		11 - 8A		4
		13 - 64		1
		15 - 23		6
		15 - 32		4
		17 - 24		8
		23 - 4		6
		23 - 8		4
		23 - 14		4
		23 - 23		4
		23 - 39		4
		28 - 10		3
		29 - 4		4
		31 - 3		2
		32 - 7		2
		32 - 31		4
		35 - 4		2
		35 - 9		1
		37 - 38		2
		37 - 42		4
		37 - 46		2
		39 - 36		6
		40 - 15		12
		41 - 4		6
		43 - 17		3
		43 - 21		1
		44 - 8		2
		45 - 34		1
		45 - 37		1
		45 - 41		4
		45 - 49		1
		45 - 56		4
		45 - 62		4
		45 - 68		2
		45 - 72		2
		45 - 77		3
		45 - 82		4

NÚMERO DE PEÇA	CÓDIGO EMBRAER	VOLUME, FIGURA E NÚMERO-ÍNDICE	FABRICANTE	QUANTIDADE
AN960-10	E2410031	45 - 86		2
		45 - 95		1
		45 - 108		4
		45 - 114		8
		47 - 4		2
		47 - 29		8
		47 - 36		4
		49 - 8		2
		49 - 18		10
		51 - 2		2
		51 - 6		2
		51 - 10		2
		52 - 3		2
		52 - 7		2
		53 - 9		2
		56 - 14		5
		58 - 41		6
		61 - 4		4
		61 - 10		2
		61 - 31		1
		62 - 26		1
		63 - 3		1
		63 - 9		6
		63 - 14		6
		63 - 20		2
		66 - 20		9
		69A - 11		9
		70 - 57		4
		71 - 13B		2
		71 - 34		8
		72 - 16		2
		75A - 32		5
		79 - 21		4
		79 - 37		2
		81 - 6		6
		84 - 5		3
		84 - 6B		2
		84 - 15		2
		85 - 13		1
		85 - 23		4
		95 - 2		2
		95 - 58		3
		95 - 63		3
		103 - 9		2
		103 - 20		10
		103 - 51		2
		108 - 20		8
		108 - 30		6
		108 - 47		5
		111 - 50		8
115 - 3		1		
115 - 10		4		
116 - 3		1		
119 - 42A		1		
120 - 8		1		
120 - 32		4		
120 - 46		1		
125 - 56		2		
130 - 3		6		
130 - 7		6		
130 - 11		2		
130 - 17		1		
130 - 33		1		
132 - 52		1		
134 - 20		1		
134 - 64		1		
135 - 22		6		
135 - 31		4		
136 - 24		11		

JULHO 1989

IPANEMA  
CATÁLOGO DE PEÇAS

SEÇÃO-III  
ÍNDICE NUMÉRICO

NÚMERO DE PEÇA	CÓDIGO EMBRAER	VOLUME, FIGURA E NÚMERO-ÍNDICE	FABRICANTE	QUANTIDADE
AN960-10	E2410031	136 - 31		5
		139 - 23		3
		139 - 27		1
		145 - 14		3
AN960-10L	E2410136	5 - 8		2
		6 - 34		1
		6 - 47		4
		6 - 50		20
		6 - 55		3
		6 - 63		16
		6 - 75		2
		6 - 76		2
		9 - 1B		5
		11 - 47		2
		13 - 24A		1
		13 - 71		4
		13 - 77		4
		14 - 43		3
		14 - 47		6
		14 - 51		4
		15 - 12		1
		15 - 17		2
		17 - 31		4
		18 - 3		1
		18 - 22		2
		19 - 9		8
		19 - 18		4
		20 - 4		4
		20 - 13		20
		22 - 3		19
		22 - 7		4
		22 - 14		4
		22 - 22		2
		23 - 29		4
		24 - 3		5
		24 - 8		4
		24 - 11A		14
		25 - 12		8
		26 - 3		6
		27 - 6		19
		27 - 18		1
		27 - 25		2
		27 - 33		2
		27 - 47		2
		27 - 54		4
27 - 64		2		
30 - 19		4		
30 - 30		1		
30 - 43		1		
31 - 18		2		
32 - 9		2		
33 - 21		2		
33 - 33		2		
33 - 39		4		
34 - 9		2		
39 -		4		
39 - 7		2		
39 - 12		4		
39 - 16		3		
39 - 22		11		
40 - 18		6		
41 - 3		4		
41 - 8		3		
41 - 13		2		
41 - 24		24		
41 - 33		19		
41 - 39		25		

JULHO 1989

NÚMERO DE PEÇA	CÓDIGO EMBRAER	VOLUME, FIGURA E NÚMERO-ÍNDICE	FABRICANTE	QUANTIDADE
AN960-10L	E2410136	41 - 44		10
		42 - 3		12
		42 - 10		6
		42 - 14		2
		42 - 20		1
		42 - 21C		4
		42 - 25		6
		42 - 27		6
		42 - 32		2
		45 - 118		12
		47 - 5		4
		47 - 20		1
		47 - 21		2
		47 - 28		4
		48 - 3		4
		48 - 25		1
		48 - 29		1
		48 - 37		1
		48 - 51		1
		48 - 86		8
		49 - 25		4
		52 - 24		2
		53 - 7		2
		53 - 7A		4
		53 - 15		1
		53 - 24		4
		53 - 30		1
		53 - 39		1
		54 - 2		2
		54 - 9		1
		54 - 19		3
		54 - 25		2
		54 - 31		1
		55 - 7		2
		55 - 14		1
		55 - 18		2
		57 - 21		3
		57 - 70		2
		57 - 87		2
		57 - 97		2
		57 - 117		2
		57 - 122		2
		58 - 4		2
		59 - 8		4
		61 - 25		2
		61 - 38		8
		62 - 19		8
		64 - 3		2
		64 - 14		4
		65 - 6		2
66 - 9		4		
66 - 15		2		
69 - 12		2		
69A - 3		6		
69A - 5		4		
69A - 45		12		
71 - 11		2		
71 - 20		4		
71 - 48		4		
71 - 57		8		
71 - 62		4		
73 - 11		2		
73 - 16		4		
73 - 20		3		
74 - 121C		2		
79 - 5		4		
79 - 9		4		
79 - 13		4		
81 - 5		4		
81 - 14		3		

JULHO 1989

IPANEMA  
CATÁLOGO DE PEÇAS

SEÇÃO III  
ÍNDICE NUMÉRICO

NÚMERO DE PEÇA	CÓDIGO EMBRAER	VOLUME, FIGURA E NÚMERO-ÍNDICE	FABRICANTE	QUANTIDADE
AN960-10L	E2410136	82 - 14		CR
		82 - 23		CR
		82 - 45		4
		85 - 14		2
		91 - 23		1
		92 - 17		3
		92 - 33		4
		98 - 3		5
		99 - 9		4
		101 - 42		2
		102 - 12		1
		102 - 16		1
		102 - 21		1
		102 - 35		1
		102 - 41		1
		102 - 52		4
		102 - 59		4
		102 - 68		16
		103 - 27		4
		104 - 3		2
		104 - 7		2
		104 - 24		2
		105 - 3		2
		105 - 23		1
		105 - 29		6
		108 - 26		8
		109 - 4		11
		109 - 13		6
		109 - 18		4
		109 - 31		10
		111 - 12		4
		111 - 51		CR
		112 - 3		4
		114 - 1B		1
		114 - 6A		1
		114 - 7C		1
		114 - 8B		1
		114 - 8B		1
		114 - 10B		3
		114 - 10B		2
		114 - 14		4
		114 - 24		1
		114 - 29		4
		114 - 39		1
		114 - 47		4
		117 - 3		4
		117 - 15		4
		117 - 25		1
		118 - 7		1
		118 - 14		1
		118 - 24		4
		119 - 15		1
		119 - 24		3
		119 - 42		1
		120 - 7		1
		120 - 27		2
120 - 47		1		
121 - 3		16		
121 - 3		18		
121 - 14		4		
122 - 9		2		
122 - 9		3		
122 - 37		2		
122 - 44		4		
122 - 48		2		
122 - 52		4		
124 - 12		1		
124 - 16		1		

JULHO 1989

NÚMERO DE PEÇA	CÓDIGO EMBRAER	VOLUME, FIGURA E NÚMERO-ÍNDICE	FABRICANTE	QUANTIDADE
AN960-10L	E2410136	124 - 21		1
		124 - 28		1
		124 - 34		1
		124 - 45		4
		124 - 52		4
		124 - 61		16
		125 - 12		1
		125 - 16		1
		125 - 21		1
		125 - 28		1
		125 - 34		1
		125 - 43		4
		126 - 7		2
		126 - 48		1
		126 - 51D		1
		126 - 55		2
		126 - 77		1
		126 - 90		2
		126 - 94		2
		126 - 104		3
		127 - 5		2
		127 - 25		1
		127 - 35		1
		128 - 4		2
		128 - 15		1
		128 - 23		1
		131 - 13		3
		131 - 13		6
		131 - 42		4
		135 - 11		1
		135 - 16		1
		136 - 16		12
		136 - 21		8
		137 - 5		4
		137 - 5		2
		137 - 21		7
		137 - 21		8
		138 - 6		2
		138 - 24		1
		140 - 6		1
		140 - 10		2
		140 - 16		4
		140 - 37		4
		140 - 41		4
		140 - 50		4
		140 - 54		4
		140 - 63		4
		145 - 5		7
		145 - 10		1
		147 - 5		14
147 - 10		6		
147 - 14		8		
147 - 17		8		
147 - 23		4		
147 - 26		6		
148 - 9		8		
AN960-1016	E2410097	48 - 43		1
		48 - 57		1
		48 - 74		1
		92 - 3		2
		93 - 13		1
		120 - 14		2
AN960-1016L	E2410203	125 - 59		6
		131 - 4		2
		32 - 27A		2
		33 - 6		3
		99 - 6		2

IPANEMA  
CATÁLOGO DE PEÇAS

SEÇÃO III  
ÍNDICE NUMÉRICO

NÚMERO DE PEÇA	CÓDIGO EMBRAER	VOLUME, FIGURA E NÚMERO-ÍNDICE	FABRICANTE	QUANTIDADE
AN960-1016L	E2410203	119 - 10		2
		119 - 21		2
		120 - 54		2
AN960-1216	E2410108	17 - 17		1
		92 - 6		4
		131 - 7		4
AN960-1616L AN960-4	E2410231	11 - 3A		CR
	E2410003	6 - 60		1
		6 - 60		2
		21 - 25		4
		45 - 15		1
		45 - 18		1
		45 - 22		1
		45 - 25		1
		45 - 31		1
		45 - 44		5
		45 - 52		2
		52 - 17		1
		53 - 23A		8
		53 - 32		1
		61 - 3A		4
		61 - 9A		4
		84 - 2		1
		104 - 17		2
AN960-4L	E2411518	138 - 12		4
		14 - 36		1
		45 - 100		1
		45 - 103		1
		53 - 24A		8
		61 - 4A		4
AN960-416	E2410047	61 - 10A		4
		5 - 2A		4
		6 - 11		2
		7 - 6		4
		7 - 6		2
		8 - 3		5
		10 - 27		4
		13 - 32		3
		13 - 46		3
		14 - 34		1
		24 - 15		12
		33 - 43		2
		34 - 4		4
		34 - 17		1
		35 - 18		1
		37 - 35		2
		42 - 18		1
		45 - 92		2
		51 - 13C		2
		51 - 13C		4
		52 - 15		1
		56 - 13		4
		57 - 47		2
		60 - 30		4
		71 - 4		1
		71 - 7		1
		71 - 16		4
		71 - 17C		2
		71 - 25		1
		71 - 29		2
		81 - 89		6
		81 - 92		6
		83 - 9A		2
		93 - 9		1
		93 - 18		5
		93 - 26		4
		94 - 3		4
		69A - 12		11
		75A - 17		3

JULHO 1989

REV. 1 - NOVEMBRO 1992

NÚMERO DE PEÇA	CÓDIGO EMBRAER	VOLUME, FIGURA E NÚMERO-ÍNDICE	FABRICANTE	QUANTIDADE
AN960-416		98 - 14		24
		104 - 15		2
		110 - 14		24
		110 - 14		12
		119 - 15A		1
		120 - 37		1
		122 - 40		2
		122 - 40		3
		126 - 66		2
		129 - 45		2
		134 - 28		3
		134 - 44		3
		139 - 6		1
		140 - 33		3
AN960-416L	E2410142	5 - 2		2
		11 - 40		2
		14 - 29		3
		18 - 11		1
		27 - 12		1
		27 - 22		4
		27 - 36		1
		27 - 43		1
		27 - 50		2
		27 - 66		1
		27 - 70		1
		33 - 11		2
		33 - 14		1
		34 - 14		1
		43 - 4		1
		46 - 3		2
		48 - 22		4
		50 - 3		2
		65 - 6		2
		66 - 3A		2
		66 - 31		2
		66 - 36		2
		69 - 3		8
		69 - 58		4
		69A - 42		1
		71 - 67		2
		74 - 103		1
		74 - 125		2
		74 - 142		4
		74 - 146		4
		75 - 13		1
		75A - 7		24
		94 - 24		18
		99 - 21		1
101 - 3		2		
114 - 5		2		
114 - 43		1		
114 - 51		1		
119 - 15B		1		
119 - 33		4		
120 - 22		6		
120 - 38		1		
122 - 8		2		
AN960-516	E2410053	6 - 12		1
		7 - 3		2
		35 - 25A		1
		35 - 32		1
		36 - 5		1
		36 - 7		1
		36 - 19		1
		37 - 29		2
		42 - 45		4
		44 - 3		1
		70 - 42		2
		71 - 40A		1
		92 - 28		2
93 - 33		2		



IPANEMA  
CATÁLOGO DE PEÇAS

SEÇÃO III  
ÍNDICE NUMÉRICO

NÚMERO DE PEÇA	CÓDIGO EMBRAER	VOLUME, FIGURA E NÚMERO-ÍNDICE	FABRICANTE	QUANTIDADE		
AN960-516	E2410053	93 - 46		6		
		94 - 10		2		
		102 - 6		1		
		121 - 20		8		
		131 - 34		CR		
AN960-516L	E2410158	144 - 9		8		
		11 - 20		2		
		57 - 40		2		
		92 - 27		4		
		102 - 7		1		
		122 - 26		2		
		124 - 6		1		
		124 - 7		1		
		125 - 6		1		
		125 - 7		1		
		131 - 33		4		
		131 - 33		CR		
		AN960-6	E2410019	13 - 21		2
				21 - 25		4
46 - 25				4		
46 - 35				2		
53 - 4				1		
69A - 17				CR		
91 - 43				2		
134 - 16				2		
136 - 25				3		
AN960-6L	E2411435			8 - 11		2
		55 - 23		1		
		71 - 44		1		
		92 - 12		2		
		111 - 55		CR		
		131 - 17		2		
AN960-616	E2410069	6 - 35		1		
		7 - 7B		2		
		11 - 8		4		
		22 - 26		4		
		35 - 15		1		
		35 - 22		2		
		35 - 29		2		
		36 - 16		2		
		40 - 37		CR		
		110 - 57		4		
		AN960-616L	E2410164	27 - 16		2
				74 - 108A		1
				74 - 138		4
114 - 7B				2		
116 - 9				6		
AN960-716	E2410075	30 - 50		2		
		122 - 70		2		
		132 - 8		4		
		132 - 8		5		
AN960-716L	E2410170	24 - 51		8		
		49 - 4		2		
		98 - 54		8		
		103 - 5		3		
AN960-8	E2410025	110 - 29		8		
		28 - 4		5		
		37 - 55		4		
		39 - 54		6		
		39 - 58		12		
		42 - 35		4		
		46 - 10		4		
		46 - 11		4		
		46 - 12		3		
		46 - 13		4		
		46 - 15		4		
		46 - 17		4		
		46 - 19		4		

JULHO 1989

REV. 1 - NOVEMBRO 1992

3-45

NÚMERO DE PEÇA	CÓDIGO EMBRAER	VOLUME, FIGURA E NÚMERO-ÍNDICE	FABRICANTE	QUANTIDADE		
AN960-8	E2410025	46 - 21		4		
		46 - 24		8		
		57 - 43		5		
		57 - 51		6		
		57 - 55		5		
		57 - 56C		3		
		57 - 110		4		
		58 - 33		1		
		58 - 46		1		
		61 - 15		1		
		62 - 10		1		
		88 - 4B		4		
		88 - 5B		4		
		88 - 13B		3		
		90 - 9		3		
		101 - 8		4		
		101 - 9		4		
		101 - 18		4		
		101 - 19		8		
		126 - 37		4		
		126 - 63		4		
		126 - 70		3		
		126 - 71C		1		
		142 - 16		8		
		142 - 20		2		
		AN960-8L		40 - 11		2
				41 - 25		2
122 - 57				4		
AN960-816	E2410081	11 - 11		CR		
		14 - 4		8		
		14 - 9		8		
		14 - 15		3		
		14 - 23		3		
		96 - 8		1		
		96 - 13		2		
		131 - 29		2		
		131 - 29		4		
		132 - 8		5		
		AN960-816L	E2410186	11 - 16		4
14 - 14				5		
14 - 22				5		
31 - 14				1		
64 - 10				1		
92 - 22				2		
131 - 28				2		
109 - 8				1		
26 - 10				1		
AN960-916L AN960C10	E2410192			46 - 44		4
		69 - 32		8		
		69 - 36		9		
		69 - 46A		10		
		69A - 23		13		
		70 - 65		4		
		70 - 71		7		
		78 - 3		4		
		78 - 3		4		
		78 - 11		4		
	E2411546	78 - 11A		4		
		81 - 48		3		
		87 - 12		5		
		87 - 12		1		
		87 - 15D		1		
		87 - 65		2		
		89 - 60		1		
		91 - 8		1		
		91 - 14		1		
		110 - 71		4		
112 - 7		1				
113 - 7		8				
113 - 13		8				
143 - 4		8				
143 - 13		16				
143 - 19		4				

JULHO 1989

IPANEMA  
CATÁLOGO DE PEÇAS

SEÇÃO III  
ÍNDICE NUMÉRICO

NÚMERO DE PEÇA	CÓDIGO EMBRAER	VOLUME, FIGURA E NÚMERO-ÍNDICE	FABRICANTE	QUANTIDADE
AN960C10	E2411546	144 - 5		10
		144 - 18		8
		144 - 20D		8
AN960C10L	E2411807	70 - 23		1
		146 - 13		4
		146 - 18		10
		146 - 22		20
		146 - 29		4
		146 - 32		6
		146 - 32		1
AN960C416	E2411679	53 - 11		2
		53 - 11A		3
		69 - 18		6
		69 - 18		3
		69 - 23		6
		69 - 23		4
		69 - 58		1
		70 - 16		4
		70 - 30		2
		119 - 35		2
		120 - 18		38
		69 - 51		6
		69 - 14A		3
		69 - 28		4
AN960C416L AN960C516	E2304393	69A - 40		1
	E2140440	69 - 14		4
AN960C516L	E2304915	69A - 39		7
		69A - 35		5
AN960C616 AN960C616L	E4432376	69A - 34		6
	E4422501	69 - 28		8
AN960C716	E2411552	69 - 28		2
		77 - 6		1
AN960D10	E2304248	10 - 16		8
		39 - 1A		4
		39 - 1A		4
		56 - 22		4
		57 - 123D		4
		58 - 3		2
		58 - 38		4
		58 - 42		1
		60 - 8		4
		60 - 24		6
		74 - 16		1
		74 - 20A		2
		74 - 28		4
		74 - 28		2
		74 - 39		2
		74 - 50		8
		74 - 60		2
		74 - 76		4
		74 - 82A		4
		74 - 87		4
		74 - 114		6
		74 - 120		4
		74 - 130		23
		75 - 36		3
		76 - 10		4
		77 - 10		4
		77 - 10		10
		87 - 11		7
		87 - 11		1
		87 - 15C		3
		87 - 28		6
		87 - 37		4
		87 - 41		4
		87 - 53		4
		88 - 18		2
		89 - 6E		2
		89 - 7		2
		89 - 8B		2
		89 - 9B		2
		89 - 10B		2
		89 - 14		1
		89 - 19		1

JULHO 1989

REV. 1 - NOVEMBRO 1992

3-47

NÚMERO DE PEÇA	CÓDIGO EMBRAER	VOLUME, FIGURA E NÚMERO-ÍNDICE	FABRICANTE	QUANTIDADE
AN960D10	E2304248	89 - 21B		4
		89 - 22		1
		89 - 23		4
		89 - 24		1
		89 - 28		2
		89 - 36		4
		89 - 61		1
		90 - 17		2
		90 - 13		1
		90 - 20		1
		90 - 26		1
		126 - 42		2
		126 - 47		2
		126 - 76		2
		126 - 103		8
		127 - 3		1
		127 - 23		1
		127 - 30		4
		127 - 33		2
		128 - 3		4
128 - 10		4		
128 - 16		1		
128 - 22		2		
129 - 5		1		
AN960D10L	E2411596	9 - 6		2
		9 - 15		2
		9 - 21		1
		13 - 24B		1
		15 - 18		1
		21 - 7		38
		26 - 27		4
		26 - 32		5
		43 - 25		2
		60 - 13		2
		78 - 17		4
		80 - 3		4
		81 - 9		6
		81 - 16		6
		112 - 23		4
		112 - 28		8
		129 - 14		2
		129 - 23		4
		129 - 39		4
		129 - 48		2
129 - 56		8		
129 - 64		4		
131 - 24		6		
135 - 17		1		
138 - 5		17		
AN960D1216	E2411429	23 - 48		2
		23 - 54		1
		23 - 61		1
		74 - 8A		1
		75 - 11		2
AN960D1716L	E2411641	130 - 24		2
		23 - 43		4
AN960D4	E2411380	74 - 3		4
		75 - 3		2
		87 - 34		4
AN960D716	E2411413	87 - 46		4
		89 - 31		2
		108 - 35		4
		108 - 39		2
		23 - 71		2
		74 - 69		1
		75 - 52		1

**IPANEMA  
CATÁLOGO DE PEÇAS**

**SEÇÃO III  
ÍNDICE NUMÉRICO**

NÚMERO DE PEÇA	CÓDIGO EMBRAER	VOLUME, FIGURA E NÚMERO-ÍNDICE	FABRICANTE	QUANTIDADE
AN960D716	E2411413	76 - 6		1
		77 - 6		1
		77 - 6		2
		118 - 3		2
		118 - 11		2
		118 - 19		2
AN960D8	E2411396	41 - 47		4
		46 - 35J		2
		101 - 21J		3
		141 - 16		8
		46 - 32A		1
AP3-279-1	E6408684	101 - 28C		1
AT-600	E6511297	89 - 45		1
		90 - 4		1
		91 - 48		1
A10-4404-1	E5410317	24 - 26	MARVEL	1
		30 - 9	MARVEL	REF
		34 - 22	MARVEL	REF
		98 - 29	MARVEL	1
		36 - 14	CEN	1
A102323		122 - 60	CEN	REF
A2513-15		24 - 18		6
A7512-24		138 - 21		2
A8K-106		146 - 9		50
B-2480		110 - 11	HARTZELL	2
		110 - 11	HARTZELL	3
BAA10-5	E6416217	35 - 15	BURNDY	1
BAA10-6	E6416223	57 - 28	BURNDY	1
		57 - 30	BURNDY	1
		57 - 83	BURNDY	1
BAA14-4	E6416178	15 - 20	BURNDY	2
		57 - 29	BURNDY	2
BAA14-5	E6416190	73 - 3		2
		21 - 16	BURNDY	1
BAA16-3	E6416112	57 - 31	BURNDY	3
		73 - 4	BURNDY	1
BAA16-4	E6416273	10 - 6	BURNDY	1
		10 - 8	BURNDY	1
		10 - 12	BURNDY	1
		37 - 14	BURNDY	2
		57 - 27	BURNDY	23
		57 - 36	BURNDY	1
		57 - 82	BURNDY	2
		72 - 3	BURNDY	3
		87 - 23	BURNDY	9
		10 - 11	BURNDY	1
		21 - 15	BURNDY	4
		57 - 26	BURNDY	3
BAA16-5	E6416134	57 - 81	BURNDY	2
		57 - 94	BURNDY	2
		57 - 107	BURNDY	5
		72 - 2	BURNDY	1
		73 - 5	BURNDY	1
		87 - 22	BURNDY	4
		21 - 27	BURNDY	1
		57 - 100	TELEDYNE	1
		65 - 18	TELEDYNE	REF
		126 - 85	TELEDYNE	1
BP-12	E5910678	81 - 46	MICRONAIR	8
		81 - 46	MICRONAIR	4
BP-15	E5912426	81 - 52	MICRONAIR	2
		82 - 42	MICROANIR	2
BP-206		81 - 28	MICRONAIR	8
		81 - 55	MICRONAIR	2
BP-207		81 - 27	MICRONAIR	2
BP-98	E5912432	81 - 42	MICRONAIR	1
		81 - 54	MICRONAIR	1

JULHO 1989

SEÇÃO III  
ÍNDICE NUMÉRICO

IPANEMA  
CATÁLOGO DE PEÇAS

NÚMERO DE PEÇA	CÓDIGO EMBRAER	VOLUME, FIGURA E NÚMERO-ÍNDICE	FABRICANTE	QUANTIDADE
BP-99		81 - 56	MICRONAIR	1
B10010-E	E6501888	129 - 43	WELDON	1
		129 - 43	WELDON	1
B10010-5		140 - 31	WELDON	1
C-1146	E6415396	43 - 11	SINGER	1
		139 - 14	SINGER	1
C-1904-3		98 - 9	HARTZELL	1
		110 - 9	HARTZELL	1
C-1904-5		110 - 9	HARTZELL	1
C-885-3		110 - 12	HARTZELL	1
C-885-4		98 - 12	HARTZELL	1
C-885-5		110 - 12	HARTZELL	1
CA11751-1	E6418776	57 - 90	CANNON	1
		126 - 82	CANNON	1
CA161	E0510603	23 - 21	FRAM	1
		121 - 11	FRAM	1
CA3100KE20-27P	E6416423	37 - 20	CANNON	REF
		57 - 78	CANNON	1
CA3106KE20-27S	E6416401	37 - 10	CANNON	1
CB-128	E5912498	81 - 24	MICRONAIR	2
		82 - 40	MICRONAIR	2
		146 - 4	MICRONAIR	2
CB-129	E5910739	81 - 65	MICRONAIR	2
		82 - 18	MICRONAIR	2
		146 - 3	MICRONAIR	2
		147 - 3	MICRONAIR	2
CB-155	E5910745	81 - 25	MICRONAIR	2
		82 - 39	MICRONAIR	2
		146 - 5	MICRONAIR	4
		147 - 2	MICRONAIR	10
CB-289		81 - 26	MICRONAIR	2
CB-325C		81 - 32	MICRONAIR	2
CB-353	E5912454	81 - 88	MICRONAIR	1
CB-697-D		147 - 24	MICRONAIR	1
CB-730-B	E5910612	81 - 36	MICRONAIR	4
		81 - 32	MICRONAIR	2
		81 - 60	MICRONAIR	2
		82 - 36	MICRONAIR	2
CB-739	E5608421	81 - 26A	MICRONAIR	2
		82 - 38	MICRONAIR	2
CB-790		81 - 94	MICRONAIR	1
CBP-184		81 - 64	MICRONAIR	10
CBP-216	E5912498	81 - 37	MICRONAIR	1
		81 - 43	MICRONAIR	1
		81 - 61	MICRONAIR	1
CBP-224	E5912482	81 - 41	MICRONAIR	1
		81 - 59	MICRONAIR	1
		82 - 41	MICRONAIR	3
CBP-226	E5912476	81 - 34	MICRONAIR	3
CBP-232	E5910634	81 - 40	MICRONAIR	1
CBP-289	E5029485	81 - 64	MICRONAIR	10
		82 - 21	MICRONAIR	10
		146 - 2	MICRONAIR	10
		83 - 12	MICRONAIR	2
CBP11		85 - 5	MICRONAIR	1
CBP260/5/8/3/4/L	E5032630	85 - 8	MICRONAIR	1
CBP269	E5032646	83 - 11	MICRONAIR	1
CBP848		37 - 31	AEMA	1
CB105	E3013658	37 - 52	AEMA	5
		87 - 60	AEMA	1
		122 - 33	AEMA	5
CB105-1	E3014230	37 - 53	AEMA	2
		122 - 32	AEMA	2
CB203/20	E5910751	81 - 63	MICRONAIR	2
COML		86 - 8		6
		86 - 9		6
CR2M	E2302634	75 - 8		2
		75A - 36		3
		118 - 28		2

JULHO 1989

**IPANEMA  
CATÁLOGO DE PEÇAS**

**SEÇÃO III  
ÍNDICE NUMÉRICO**

NÚMERO DE PEÇA	CÓDIGO EMBRAER	VOLUME, FIGURA E NÚMERO-ÍNDICE	FABRICANTE	QUANTIDADE
C192033005		37 - 32	BOSCH	1
C2733-040-1	E2308694	141 - 17		8
		142 - 17		8
C6334-20	E6810116	33 - 4	TELEFLEX	1
		48 - 40	TELEFLEX	1
		48 - 54	TELEFLEX	1
		48 - 71	TELEFLEX	1
		99 - 3	TELEFLEX	1
		102 - 32	TELEFLEX	1
		102 - 47	TELEFLEX	3
		124 - 40	TELEFLEX	3
C6334-24	E6810233	32 - 23	TELEFLEX	2
		33 - 5	TELEFLEX	2
		119 - 1	TELEFLEX	1
		119 - 7	TELEFLEX	1
		119 - 18	TELEFLEX	1
D-1A2-51		91 - 38		4
DI-100-05-B-OL	E6210231	46 - 21		1
		49 - 30		REF
		101 - 18		1
		103 - 33		REF
DI-100-05-C-OL	E0411211	46 - 19	OLDI	1
		101 - 9	OLDI	1
DI-100-05-D-OL	E0411205	46 - 17	OLDI	1
		101 - 8	OLDI	1
DI-100-05-09-OL	E6513356	46 - 19	OLDI	1
		101 - 9	OLDI	1
DI-100-05-10-OL	E6514950	101 - 8	OLDI	1
DI-100-25-E-OL		41 - 46	OLDI	1
		101 - 51	OLDI	1
DI-100-30-A-OL	E6110089	46 - 10	OLDI	1
		59 - 15	OLDI	REF
		101 - 15	OLDI	1
DI-100-30-08-OL	E6512613	101 - 15	OLDI	1
DI-100-45-A-OL	E6610384	46 - 35	OLDI	1
		101 - 21	OLDI	1
DI-100-50-A-OL	E6210247	46 - 24	OLDI	2
		101 - 19	OLDI	2
DI-100-60-A-OL	E6210225	46 - 15	OLDI	1
		49 - 32	OLDI	REF
		101 - 12	OLDI	1
		103 - 35	OLDI	REF
DI-100-60-C-OL	E6210320	101 - 12	OLDI	1
		103 - 39	OLDI	1
DI-1011-10-OL REV A		93 -	OLDI	1
DI-1211-D-OL	E0510681	23 - 26	OLDI	1
		30 - 4	OLDI	REF
		60 - 18B	OLDI	REF
DI-1211-G-OL	E0511085	129 - 21	OLDI	1
		140 - 61	OLDI	1
DI-1214-C-OL		140 - 61	OLDI	1
DI-1222-D-OL	E0510675	60 - 12	OLDI	1
		105 - 28	OLDI	1
		129 - 11	OLDI	1
DI-1222-K-OL	E6513962	140 - 7	OLDI	1
DI-1233-A-OL		137 - 7	OLDI	2
DI-1233-C-OL	E0510653	17 - 12	OLDI	1
		19 - 21	OLDI	1
		20 - 7	OLDI	2
		108 - 12	OLDI	1
		109 - 22	OLDI	1
		136 - 2	OLDI	1
		137 - 7	OLDI	2
DI-1233-D-OL	E0510669	23 - 30	OLDI	1
		129 - 25	OLDI	1
DI-1244-A-OL-D	E6210523	17 - 22	OLDI	1

JULHO 1989

SEÇÃO III  
ÍNDICE NUMÉRICO

IPANEMA  
CATÁLOGO DE PEÇAS

NÚMERO DE PEÇA	CÓDIGO EMBRAER	VOLUME, FIGURA E NÚMERO-ÍNDICE	FABRICANTE	QUANTIDADE
DI-1244-A-OL-D	E6210253	108 - 18	OLDI	1
DI-1244-A-OL-E	E6210308	17 - 22	OLDI	1
		108 - 18	OLDI	1
DI-1522-C-OL		93 - 40	OLDI	1
DI-1811-18-OL	E2021818	54 - 1	OLDI	1
DI-1833-D-OL	E0211445	93 - 23	OLDI	1
		94 - 1	OLDI	1
DI-1844-D-OL		93 - 51	OLDI	1
DI-2411-A-OL	E6711007	37 - 40	OLDI	2
DI-2411-C-OL	E6421193	122 - 42		2
DI-2411-06-OL	E6408167	122 - 42	OLDI	2
		122 - 46	OLDI	1
		46 - 11	OLDI	1
DI-80-15-A-OL		126 - 30	DABURN	1
DTT500-3/4	E3310252	57 - 58A	DABURN	1
DTT500-5/8	E3310246	58 - 31	AEMA	1
D103	E6417994	127 - 21	AEMA	1
		128 - 12	AEMA	1
D103-A	E6418009	57 - 53	AEMA	5
		126 - 71A	AEMA	1
EB-148	E0412687	66 - 12	FANGAL	1
ES407010	E6512924	101 - 10A	STEWART	1
EX-135	E5912509	81 - 86	MICRONAIR	1
		146 - 7	MICRONAIR	1
EX-136	E5912515	81 - 87	MICRONAIR	1
		146 - 6	MICRONAIR	1
EX-196		81 - 33	MICRONAIR	2
		82 - 1	MICRONAIR	2
EX-200	E5608443	81 - 91	MICRONAIR	1
EX-371		81 - 67	MICRONAIR	1
EX-372	E5912537	81 - 75	MICRONAIR	1
EX-373	E5912543	81 - 80	MICRONAIR	4
EX-374	E5912559	81 - 83	MICRONAIR	4
EX-437	E5910690	81 - 50A	MICRONAIR	1
EX-438	E5910723	81 - 50		1
EX-588	E5048954	81 - 63	MICRONAIR	2
		82 - 20	MICRONAIR	2
		146 - 1	MICRONAIR	2
		147 - 1	MICRONAIR	2
EX-94	E5608482	82 - 3	MICRONAIR	2
EX1510/20		83 - 20	MICRONAIR	1
EX1514		83 - 5	MICRONAIR	1
EX1517		83 - 10	MICRONAIR	2
EX1525		83 - 7	MICRONAIR	1
EX1741		83 - 8	MICRONAIR	1
EX1772/2	E6545103	83 - 19	MICRONAIR	3
		75A - 2	MICRONAIR	8
EX1973		83 - 2	MICRONAIR	1
EX1974		83 - 3	MICRONAIR	1
EX1975		83 - 4	MICRONAIR	1
EX2080		83 - 13	MICRONAIR	1
EX2500		83 - 1	MICRONAIR	1
EX419	E5912521	85 - 21	MICRONAIR	1
EX524	E5032707	85 - 34	MICRONAIR	1
EX525	E5032713	85 - 39	MICRONAIR	1
EX526		85 - 44	MICRONAIR	1
E12 X 1,0	E2823040	31 - 13	RHENO	1
		64 - 9	RHENO	1
E130756	E3013569	73 - 6		4
E210681	E0810071	99 - 22	WOODWARD	1
		119 - 43	WOODWARD	1
		120 - 1	WOODWARD	1
F/4		69 - 2	ARTENAFLEX	2
F-500-08-BC		39 - 55		6
FC-003	E2807739	111 - 10		2
		111 - 48		4

JULHO 1989



**IPANEMA  
CATÁLOGO DE PEÇAS**

**SEÇÃO III  
ÍNDICE NUMÉRICO**

NÚMERO DE PEÇA	CÓDIGO EMBRAER	VOLUME, FIGURA E NÚMERO-ÍNDICE	FABRICANTE	QUANTIDADE
FF12HW	E6417166	15 - 14	BURNDY	1
		135 - 13	BURNDY	1
FF16HW	E6417150	57 - 105	BURNDY	3
		57 - 105A	BURNDY	2
		72 - 6	BURNDY	1
		72 - 8	BURNDY	1
		73 - 24	BURNDY	1
FF18HW	E6417027	9 - 18	BURNDY	1
		10 - 9	BURNDY	1
		40 - 41	BURNDY	1
		72 - 4	BURNDY	2
		87 - 57	BURNDY	2
FM12HW	E6417122	21 - 14	BURNDY	1
		138 - 16	BURNDY	1
FM16HW	E6417116	21 - 28	BURNDY	1
		57 - 106	BURNDY	2
		57 - 106A	BURNDY	2
		72 - 5	BURNDY	1
		72 - 9	BURNDY	1
		73 - 25	BURNDY	1
		87 - 21	BURNDY	2
F13BA	E0510908	74 - 123		1
		75 - 24		1
		75 - 68		1
F5003-3		111 - 16A		8
G24		21 - 23	GRIMES	1
H-14-4		81 - 90	MICRONAIR	6
		81 - 93	MICRONAIR	6
HC-C2YK-1BF/F8477	E0710124	98 - 16	HARTZELL	1
HC-C2YR-1BF/F8475R	E0810093	110 - 16	HARTZELL	1
HC-C2YR-1BF/F8477		98 - 16	HARTZELL	1
HC-C3YR-1RF/F8468-2R		110 - 16	HARTZELL	1
HF25	E2812871	120 - 9		1
		124 - 55		1
		125 - 49		1
HF26	E2813453	120 - 44		1
		124 - 56		1
		125 - 50		1
HF27	E2813425	120 - 34		1
		124 - 55		1
		125 - 51		1
HF29		71 - 50	INCA	1
HW42-08	E2110596	15 - 31		2
		135 - 30		2
H14-04	E2110013	21 - 24		4
		85 - 9		2
		87 - 32		4
		87 - 45		4
		138 - 11		4
H14-06	E2110029	13 - 20		2
		21 - 24		4
		46 - 25		4
		46 - 35		2
		53 - 3		1
		55 - 22		1
		85 - 6		4
		92 - 11		2
		131 - 16		2
		134 - 15		2
H14-08	E2110035	11 - 33B		2
		11 - 35		8
		11 - 55A		1
		28 - 3		5
		37 - 54		4
		40 - 30		2
		41 - 23		2

NÚMERO DE PEÇA	CÓDIGO EMBRAER	VOLUME, FIGURA E NÚMERO-ÍNDICE	FABRICANTE	QUANTIDADE		
H14-08	E2110035	42 - 34		4		
		46 - 10		4		
		46 - 11		4		
		46 - 12		3		
		46 - 13		4		
		46 - 15		4		
		46 - 17		4		
		46 - 19		4		
		46 - 21		4		
		46 - 24		8		
		57 - 50		6		
		57 - 54		5		
		57 - 56B		3		
		57 - 109		4		
		58 - 32		1		
		58 - 45		1		
		69 - 6		44		
		69A - 4		6		
		64 - 31		4		
		79 - 36		2		
		88 - 4C		4		
		88 - 5C		4		
		88 - 13A		3		
		90 - 8		3		
		101 - 18		4		
		101 - 19		8		
		122 - 56		4		
		126 - 36		4		
		126 - 69		3		
		126 - 71B		1		
		H14-3	E2121193	6 - 4		2
				6 - 20		5
				6 - 49		20
6 - 56A				1		
6 - 62				8		
9 - 1A				5		
9 - 5				1		
9 - 14				1		
9 - 20				1		
10 - 14				1		
10 - 18				1		
10 - 29				2		
11 - 7A				4		
11 - 46				2		
13 - 24				1		
13 - 63				1		
13 - 73				4		
13 - 79				1		
14 - 42				3		
14 - 46				2		
14 - 50				4		
15 - 11				1		
15 - 16				1		
17 - 30				4		
19 - 8				8		
19 - 17				2		
20 - 3				2		
20 - 12				20		
21 - 6				30		
22 - 2				19		
22 - 6				2		
22 - 13				4		
22 - 21				2		
23 - 7		4				
23 - 13		4				
23 - 38		4				
24 - 2		5				

IPANEMA  
CATÁLOGO DE PEÇAS

SEÇÃO III  
ÍNDICE NUMÉRICO

NÚMERO DE PEÇA	CÓDIGO EMBRAER	VOLUME, FIGURA E NÚMERO-ÍNDICE	FABRICANTE	QUANTIDADE
H14-3	E2121193	25 - 11		8
		26 - 2		3
		26 - 9		1
		26 - 26		2
		26 - 31		4
		27 - 24		2
		27 - 32		1
		27 - 46		1
		27 - 53		2
		28 - 9		3
		29 - 3		2
		30 - 30		1
		30 - 43		1
		31 - 2		1
		31 - 17		2
		32 - 3		1
		32 - 6		2
		32 - 11		1
		32 - 19		1
		33 - 17		1
		33 - 20		1
		33 - 32		1
		34 - 8		2
		35 - 3		2
		35 - 8		1
		37 - 8		8
		37 - 26		2
		37 - 37		2
		37 - 41		4
		37 - 45		2
		39 - 1A		4
		39 - 1A		2
		39 - 6		2
		39 - 11		4
		39 - 15		3
		39 - 35A		2
		40 - 14		6
		41 - 2		2
		41 - 7		3
		41 - 12		2
		41 - 22		24
		41 - 32		19
		41 - 38		25
		41 - 43		10
		42 - 2		12
		42 - 9		6
		42 - 24		6
		43 - 24		2
		45 - 40		4
		45 - 48		1
45 - 55		4		
45 - 61		4		
45 - 67		2		
45 - 71		2		
45 - 76		3		
45 - 81		4		
45 - 85		2		
45 - 117		4		
46 - 43		2		
47 - 19		1		
47 - 27		4		
47 - 35		4		
48 - 2		4		
48 - 85		8		
49 - 7		2		
49 - 17		10		
49 - 24		2		

JULHO 1989

REV. 1 - NOVEMBRO 1992

3-55

NÚMERO DE PEÇA	CÓDIGO EMBRAER	VOLUME, FIGURA E NÚMERO-ÍNDICE	FABRICANTE	QUANTIDADE
H14-3	E2121193	52 - 23		2
		53 - 6		2
		53 - 6A		4
		53 - 14		1
		53 - 29		1
		54 - 8		1
		54 - 18		3
		54 - 24		2
		54 - 30		1
		55 - 6		2
		55 - 13		1
		55 - 17		2
		57 - 20		3
		57 - 68		1
		57 - 86		2
		57 - 96		2
		57 - 116		2
		57 - 121		2
		57 - 123C		2
		58 - 2		3
		58 - 37		2
		58 - 40		2
		59 - 7		4
		60 - 23		2
		61 - 3		4
		61 - 24		2
		61 - 30		1
		61 - 37		2
		62 - 18		2
		62 - 25		1
		63 - 3		1
		63 - 8		6
		63 - 13		6
		63 - 19		2
		64 - 2		1
		65 - 5		2
		65 - 15		2
		66 - 8		4
		66 - 14		2
		66 - 19		4
		70 - 50		4
		70 - 56		4
		70 - 64		4
		70 - 70		7
		71 - 10		2
		71 - 13A		2
		71 - 19		4
		71 - 33		8
		71 - 43		1
		71 - 47		4
		71 - 56		4
		71 - 61		4
		72 - 15		2
		73 - 10		2
		73 - 15		4
		73 - 19		3
		74 - 15		3
74 - 20A		1		
74 - 27		1		
74 - 27		2		
74 - 38		1		
74 - 49		2		
74 - 59		4		
74 - 75		1		
74 - 82A		1		
74 - 86		2		

IPANEMA  
CATÁLOGO DE PEÇAS

SEÇÃO III  
ÍNDICE NUMÉRICO

NÚMERO DE PEÇA	CÓDIGO EMBRAER	VOLUME, FIGURA E NÚMERO-ÍNDICE	FABRICANTE	QUANTIDADE
H14-3	E2121193	74 - 113		2
		74 - 119		2
		74 - 121D		2
		74 - 129		2
		75A - 33		5
		76 - 9		3
		77 - 9		4
		77 - 9		4
		78 - 4		4
		78 - 10		4
		78 - 16		4
		79 - 4		4
		79 - 8		4
		79 - 12		4
		79 - 20		2
		79 - 36		2
		80 - 2		4
		81 - 4		6
		81 - 13		3
		81 - 47		3
		82 - 15		CR
		82 - 24		CR
		82 - 44		4
		85 - 12		1
		87 - 10		10
		87 - 10		7
		87 - 27		3
		87 - 36		6
		87 - 40		4
		87 - 52		4
		87 - 64		1
		88 - 19		3
		89 - 6F		1
		89 - 7		1
		89 - 8C		2
		89 - 9C		2
		89 - 10C		1
		89 - 15		1
		89 - 20		1
		89 - 21C		2
		89 - 23		4
		89 - 24		1
		89 - 29		2
		89 - 37		4
		90 - 18		2
		92 - 32		2
		96 - 57		3
		96 - 62		2
		98 - 2		5
		99 - 8		2
101 - 41		2		
102 - 11		1		
102 - 15		1		
102 - 20		1		
102 - 34		1		
102 - 40		1		
102 - 51		4		
102 - 58		2		
102 - 67		8		
103 - 8		2		
103 - 19		10		
103 - 26		2		
103 - 52		1		
104 - 23		2		
105 - 2		2		
108 - 25		4		
109 - 3		11		
109 - 12		6		

JULHO 1989

REV. 1 - NOVEMBRO 1992

3-57

NÚMERO DE PEÇA	CÓDIGO EMBRAER	VOLUME, FIGURA E NÚMERO-ÍNDICE	FABRICANTE	QUANTIDADE
H14-3	E2121193	109 - 17		2
		109 - 32		10
		110 - 2		5
		111 - 11		4
		111 - 49		8
		112 - 2		2
		112 - 6		1
		112 - 22		2
		112 - 27		4
		114 - 8A		3
		114 - 8A		1
		114 - 10A		3
		114 - 10A		2
		114 - 13		4
		114 - 23		1
		114 - 28		4
		114 - 38		1
		114 - 46		4
		115 - 2		1
		116 - 2		1
		117 - 2		4
		117 - 14		4
		117 - 25		1
		118 - 7		1
		118 - 14		1
		118 - 23		2
		119 - 14A		1
		119 - 23		3
		119 - 41		1
		121 - 2		10
		122 - 6		2
		122 - 6		3
		122 - 36		2
		122 - 43		4
		122 - 47		2
		122 - 51		4
		124 - 11		1
		124 - 15		1
		124 - 20		1
		124 - 27		1
		124 - 33		1
		124 - 44		4
		124 - 51		2
		124 - 60		8
		126 - 6		2
		126 - 41		2
		126 - 43		2
		126 - 51E		1
		126 - 54		2
		126 - 75		1
		126 - 89		2
		126 - 93		2
		126 - 102		2
		127 - 2		2
		127 - 22		1
		127 - 29		2
		127 - 32		1
		128 - 2		2
		128 - 9B		3
		128 - 17		1
		128 - 21		1
129 - 38		2		
129 - 47		1		
129 - 55		4		
129 - 63		2		
130 - 2		6		

IPANEMA  
CATÁLOGO DE PEÇAS

SEÇÃO III  
ÍNDICE NUMÉRICO

NÚMERO DE PEÇA	CÓDIGO EMBRAER	VOLUME, FIGURA E NÚMERO-ÍNDICE	FABRICANTE	QUANTIDADE		
H14-3	E2121193	130 - 6		6		
		130 - 10		2		
		130 - 16		1		
		130 - 35		1		
		131 - 13A		3		
		131 - 41		2		
		132 - 51		1		
		134 - 18		1		
		134 - 63		1		
		134 - 73		4		
		135 - 10		1		
		135 - 15		1		
		136 - 20		4		
		137 - 6		2		
		137 - 20		7		
		137 - 20		8		
		138 - 4		14		
		138 - 23		1		
		139 - 18		3		
		139 - 30		1		
		140 - 15		2		
		140 - 36		4		
		140 - 40		4		
		140 - 49		4		
		140 - 53		4		
		143 - 6		8		
		143 - 12		8		
		143 - 18		4		
		144 - 6		10		
		144 - 14		4		
		144 - 19		8		
		144 - 20C		8		
		146 - 14		4		
		146 - 17		14		
		146 - 28		4		
		146 - 32		6		
		147 - 6		6		
		147 - 11		6		
		147 - 22		8		
		147 - 27		10		
		148 - 10		4		
		H14-4	E2110057	7 - 5		4
				7 - 5		2
				10 - 26		4
				13 - 31		3
				13 - 45		3
				14 - 28		3
14 - 33				1		
18 - 2				1		
24 - 14				12		
32 - 21				1		
33 - 10				2		
33 - 13				1		
35 - 17				1		
37 - 34				2		
42 - 17				1		
43 - 3				1		
45 - 91				2		
46 - 2				2		
50 - 2				1		
51 - 13B				2		
51 - 13B				4		
52 - 14				1		
57 - 46				2		
65 - 5		2				
66 - 30		1				

JULHO 1989

REV. 1 - NOVEMBRO 1992

NÚMERO DE PEÇA	CÓDIGO EMBRAER	VOLUME, FIGURA E NÚMERO-ÍNDICE	FABRICANTE	QUANTIDADE
H14-4		66 - 35		1
		69 - 17		3
		69 - 22		3
		69 - 50		4
		69 - 57		4
		71 - 6		1
		71 - 15		3
		71 - 17B		2
		71 - 24		1
		71 - 28		2
		71 - 66		2
		93 - 8		1
		93 - 17		5
		94 - 23		9
		98 - 13		12
		99 - 20		1
		101 - 2		2
		104 - 14		2
		110 - 13		12
		119 - 14		1
		119 - 32		2
122 - 39		2		
122 - 39		3		
126 - 65		2		
134 - 27		3		
134 - 43		3		
139 - 5		1		
H14-5	E2110063	11 - 19	KAYNAR	2
		37 - 28	KAYNAR	1
		57 - 39	KAYNAR	1
		69 - 27	KAYNAR	1
		70 - 41	KAYNAR	2
		92 - 26	KAYNAR	2
		121 - 19	KAYNAR	4
		122 - 25	KAYNAR	1
		131 - 32	KAYNAR	2
		7 - 7A	KAYNAR	1
H14-6	E2110079	11 - 7	KAYNAR	2
		21 - 25	KAYNAR	4
		35 - 14	KAYNAR	1
		74 - 137	KAYNAR	2
		74 - 137	KAYNAR	4
		110 - 56	KAYNAR	4
H14-7	E2110085	24 - 50	KAYNAR	4
		98 - 53	KAYNAR	4
		110 - 28	KAYNAR	4
		132 - 7	KAYNAR	2
H14-8	E2110091	11 - 10	KAYNAR	2
		23 - 3	KAYNAR	6
		92 - 21	KAYNAR	1
		96 - 12	KAYNAR	1
		131 - 27	KAYNAR	1
H14C4 H23-6	E2110146	89 - 32		2
		35 - 28		1
H33-3	E2110164	36 - 17		1
		69 - 35		9
		69 - 43		8
H33-4	E2110180	69 - 46		5
		69 - 57		4
IBEO-000		101 - 17	HORA	1
IN2989B		101 - 21C		1
IO-540-K1F5D	E6507571	110 - 50	LYCOMING	1
IO-540-K1J5D	E0710057	110 - 50	LYCOMING	1
JC-50	E6511114	87 - 20	WHINNER	1
JF-90	E6510815	87 - 19	WHINNER	1
JL5C524	E2171471	69A - 41		4
JL5C624	E2171465	69A - 36		5
J923E		74 - 123		1

JULHO 1989



IPANEMA  
CATÁLOGO DE PEÇAS

SEÇÃO III  
ÍNDICE NUMÉRICO

NÚMERO DE PEÇA	CÓDIGO EMBRAER	VOLUME, FIGURA E NÚMERO-ÍNDICE	FABRICANTE	QUANTIDADE	
J923E	E0610122	75 - 68	LORD	1	
J9613-9		24 - 53		4	
		98 - 56		4	
		110 - 54		4	
LM29711		93 - 50		TIMKEN	2
		94 - 29		TIMKEN	2
LM29749		93 - 49		TIMKEN	2
		94 - 30		TIMKEN	2
LW-10799		110 - 33A		LYCOMING	1
LW-382610-11		24 - 40			1
	98 - 43		1		
LW-384602-307	24 - 44		1		
	98 - 47		1		
MF21-008-M6-18	74 - 141		4		
	74 - 145		4		
MHB-4001	E5410339	24 - 35	PRESTOLITE	1	
		37 - 22	PRESTOLITE	REF	
		98 - 38	PRESTOLITE	1	
		110 - 34	PRESTOLITE	1	
MHB-4016	E5612703	110 - 34	PRESTOLITE	1	
		122 - 61	PRESTOLITE	REF	
			PRESTOLITE	1	
MIL-P-5315	E3012876	16 - 7		2	
MOD-600	E6511297	86 - 7	WHINNER	1	
		88 - 6	WHINNER	1	
MS15001-1	E2012308	70 - 53		1	
		70 - 67		1	
		92 - 8		6	
		93 - 15		1	
		131 - 10		6	
MS16562-191			125 - 47		3
MS16562-193		E2610118	141 - 8		2
			142 - 8		1
MS16562-213		E2610180	40 - 39		1
MS16562-224		E2610930	45 - 21		2
	45 - 100			1	
		45 - 102		1	
MS20200KP4	E2911813	18 - 14		2	
MS20207DPP3		45 - 116		4	
MS20253-110		40 - 6		1	
MS20257HP3		13 - 12		1	
		13 - 17		1	
		134 - 13		2	
MS20257P2		25 - 5		1	
		110 - 5		1	
		111 - 44		1	
		111 - 44		1	
MS20257P3	E2310423	39 - 41		1	
MS20257P4		E2813875	6 - 7		1
	11 - 30			1	
	15 - 30			1	
	25 - 7			2	
	110 - 7			2	
	135 - 29			1	
MS20365-632			8 - 11		2
MS20365-632C	E2301707		91 - 55		2
			91 - 61		2
			91 - 64		2
MS20392-1C11	E2311833	95 - 101		1	
		95 - 104		1	
MS20392-1C15	E2310001	61 - 41		2	
		62 - 22		2	
MS20392-1C19	E2311605	14 - 37		1	
		45 - 101		1	
		45 - 104		1	
		51 - 13E		2	
MS20392-1C23	E2310017	6 - 60		2	
		50 - 5		1	

SEÇÃO III  
ÍNDICE NUMÉRICO

IPANEMA  
CATÁLOGO DE PEÇAS

NÚMERO DE PEÇA	CÓDIGO EMBRAER	VOLUME, FIGURA E NÚMERO-ÍNDICE	FABRICANTE	QUANTIDADE
MS20392-1C25	E2310023	52 - 18		1
		104 - 18		2
MS20392-1C27	E2310039	53 - 33		1
		61 - 33		1
		62 - 28		1
MS20392-1C29	E2310045	6 - 59		1
MS20392-1C31	E2310051	45 - 23		1
		45 - 26		1
		45 - 53		2
MS20392-1C39	E2305208	42 - 21		1
MS20392-1C57		108 - 36		1
MS20392-1C7	E2311794	45 - 16		1
		45 - 19		1
		45 - 32		1
		45 - 45		2
MS20392-1C9	E2311766	45 - 46		2
MS20392-2C11	E2311627	48 - 30		1
		48 - 38		1
		48 - 52		1
MS20392-2C15	E2310128	45 - 35		1
		45 - 38		1
		51 - 3		2
		54 - 4		1
MS20392-2C17	E2311633	54 - 3		1
MS20392-2C19	E2311649	42 - 15		2
MS20392-2C27	E2310134	44 - 9		1
		54 - 4		1
		84 - 3		1
MS20392-2C33	E2310140	6 - 38		1
		56 - 10		1
		84 - 6		1
		84 - 6C		1
MS20392-2C35	E2311861	42 - 21		1
MS20426AD3-3		148 - 5B		4
MS20426A3-7		40 - 6G		2
MS20470AD2-5		148 - 23		CR
MS20470AD3-4		148 - 29		CR
		148 - 30		CR
		148 - 31		CR
		148 - 32		CR
		148 - 33		CR
		148 - 34		CR
MS20470AD3-5	E2710526	39 - 2A		12
MS20470AD4-12	E2710665	75A - 25		2
MS20600AD4W2	E2711253	89 - 40		2
MS20601AD4W2		40 - 28		3
MS20668-2		40 - 25		2
MS20819-4D	E3110781	30 - 21		1
MS20822-4D	E3111468	54 - 36		1
		101 - 60		1
MS20823-4D	E3111357	56 - 24		1
MS20825-4D	E3100899	54 - 35		1
MS20826-4D		137 - 8		2
MS20913-1D	E3110492	79 - 31		8
		83 - 14		CR
MS20995C20	E2610857	47 - 44		CR
		55 - 2		CR
		70 - 9		CR
		134 - 3		CR
MS20995C32	E2610863	17 - 13		CR
		22 - 18		CR
		24 - 60		CR
		31 - 15		CR
		32 - 4		CR
		33 - 8		CR
		33 - 28		CR
		33 - 43		CR

JULHO 1989

IPANEMA  
CATÁLOGO DE PEÇAS

SEÇÃO III  
ÍNDICE NUMÉRICO

NÚMERO DE PEÇA	CÓDIGO EMBRAER	VOLUME, FIGURA E NÚMERO-ÍNDICE	FABRICANTE	QUANTIDADE
MS20995C32	E2610863	34 - 5		CR
		35 - 23		CR
		35 - 25		CR
		35 - 32		CR
		46 - 13		CR
		48 - 39		CR
		48 - 53		CR
		48 - 70		CR
		53 - 34		CR
		61 - 21		CR
		62 - 15		CR
		64 - 12		CR
		74 - 92		CR
		74 - 142		CR
		74 - 146		CR
		75A - 13		CR
		83 - 6		CR
		83 - 9		CR
		98 - 19		CR
		98 - 64		CR
		99 - 2		CR
		99 - 7		CR
		99 - 14		CR
		99 - 18		CR
		102 - 29		CR
		102 - 32		CR
		102 - 49		CR
		110 - 19		CR
		111 - 18		CR
		114 - 7D		CR
		114 - 9		CR
		114 - 11		CR
		114 - 21		CR
		114 - 36A		CR
		119 - 5		CR
		119 - 11		CR
		119 - 17		CR
		119 - 22		CR
		119 - 30		CR
		119 - 37		CR
		120 - 15		CR
120 - 53	CR			
121 - 11A	CR			
121 - 23	CR			
124 - 42	CR			
125 - 59	CR			
136 - 3	CR			
MS20995C41	E2610879	5 -		CR
		11 - 52		CR
		51 - 13		CR
		78 - 4		CR
MS20995C47	E2610885	60 - 5		CR
		60 - 28		CR
		95 - 30		CR
		105 - 24		CR
		105 - 27		CR
		129 - 11		CR
		129 - 14		CR
		129 - 45		CR
MS20995C91 MS21042-06 MS21042-3 MS21042-6	E2610891	65 - 17A		CR
	E5911705	91 - 44		2
	E5028314	56 - 12		1
		17 - 6		1
MS21042L3	E2304298	108 - 9		1
		10 - 18		1
		56 - 23		2
		69A - 3		6
		69A - 5		2
		69A - 10		27
	75 - 37	25		

JULHO 1989

REV. 1 - NOVEMBRO 1992

NÚMERO DE PEÇA	CÓDIGO EMBRAER	VOLUME, FIGURA E NÚMERO-ÍNDICE	FABRICANTE	QUANTIDADE
MS21042L3	E2304298	84 - 16		1
		91 - 16		1
		91 - 22		1
		110 - 70		4
		111 - 49		8
		112 - 2		2
		113 - 8		4
		113 - 14		4
		120 - 6		1
		120 - 26		2
		120 - 33		4
		120 - 48		1
		125 - 11		1
		125 - 15		1
		125 - 20		1
		125 - 27		1
		125 - 33		1
		125 - 44		4
		125 - 57		2
		MS21042L4	E2110057	69A - 14
75A - 8				14
MS21042L4	E2110057	110 - 13		12
		120 - 23		2
		120 - 39		1
MS21042L5	E2110063	7 - 2		2
		36 - 3		1
		144 - 10		4
		110 - 56		4
MS21042L6	E2110079	134 - 57		10
		110 - 2		22
		111 - 16A		8
MS21049L3	E2804082	65 - 4A		2
MS21053L3	E2822141	35 - 11		1
MS21059L3		60 - 21		2
MS21103D12	E2810112	10 - 20		1
MS21103D18		18 - 8		2
MS21105-4		47 - 24		2
MS21153-1		47 - 32		4
MS21153B3M		47 - 24		2
		47 - 32		4
		47 - 32		4
MS21251B2S	E2810667	61 - 6		2
MS21251B5L	E2822068	62 - 4		2
		18 - 24		2
		51 - 15		2
		52 - 11		2
		53 - 26		2
		104 - 11		2
		145 - 7		1
		61 - 8		2
MS21254-2RS	E2822074	62 - 6		2
		18 - 26		1
MS21254-5RL	E2821975	18 - 26		1
MS21256-1	E2610085	61 - 7		4
		62 - 5		4
MS21256-2	E2610091	18 - 25		3
		51 - 14		4
		52 - 12		4
		53 - 27		4
		104 - 12		4
		145 - 7		2
		93 - 21		1
		148 - 1D		2
MS21258C23	E2411485	81 - 38		1
MS21266-1N		74 - 95		1
MS21908D4	E3111563	63 - 3		2
MS21914-8	E3112006	130 - 19		2
MS21919DF10	E2814518	55 - 4		1
MS21919DF12	E2814752	55 - 5		1
MS21919DF14	E2814479	55 - 3		1
MS21919DF4	E2814807			2

IPANEMA  
CATÁLOGO DE PEÇAS

SEÇÃO III  
ÍNDICE NUMÉRICO

NÚMERO DE PEÇA	CÓDIGO EMBRAER	VOLUME, FIGURA E NÚMERO-ÍNDICE	FABRICANTE	QUANTIDADE
MS21919DF4 MS21919DF6 MS21919H10 MS21919WDG10	E2814807	71 - 51		2
		71 - 51		2
	E2824044	144 - 16		8
	E2822696	54 - 6		1
		54 - 15		1
		54 - 29		1
		59 - 5		1
		59 - 6		1
		60 - 6		1
		73 - 23		1
		74 - 20B		1
		74 - 58B		3
		74 - 81		1
		74 - 117		2
		74 - 127		1
		75 - 33		7
		78 - 9		4
		81 - 2		2
		87 - 6		1
		89 - 12		1
		89 - 17		1
		114 - 18		1
		114 - 33		2
		118 - 15		1
		121 - 6		2
		126 - 45		2
		127 - 27		1
		129 - 54		2
		143 - 11		2
		143 - 11		2
		144 - 16		8
MS21919WDG11	E2822707	29 - 7		2
		115 - 7		1
		116 - 5		1
		118 - 9		1
		118 - 16		1
MS21919WDG12	E2822713	19 - 16		2
		20 - 2		4
		30 - 31		1
		30 - 44		1
		57 - 19		2
		58 - 36		1
		74 - 13		1
		74 - 26		1
		74 - 37		1
		74 - 58C		2
		74 - 82		1
		74 - 112		1
		74 - 118		1
		75 - 45		17
		76 - 12		1
		77 - 12		1
		77 - 12		1
		82 - 11		CR
		87 - 26		2
		87 - 50		2
		89 - 8		2
		89 - 21		2
		103 - 49		1
		109 - 16		2
110 - 67		1		
117 - 5		1		
120 - 25		1		
125 - 53		2		
137 - 3		4		
140 - 43		2		
140 - 56		2		

NÚMERO DE PEÇA	CÓDIGO EMBRAER	VOLUME, FIGURA E NÚMERO-ÍNDICE	FABRICANTE	QUANTIDADE
MS21919WDG14	E2822729	28 - 15		1
		31 - 6		1
		54 - 7		1
		74 - 58A		1
		74 - 74		1
		75 - 48		2
		76 - 13		2
		77 - 13		2
		87 - 9		1
		87 - 25		1
		87 - 51		2
		89 - 9		2
		89 - 10		1
		89 - 11		1
		89 - 16		1
		129 - 51		4
		129 - 60		2
		140 - 18		2
		MS21919WDG16	E2822735	11 - 45
22 - 19				REF
30 - 32				2
30 - 43				1
49 - 10				2
54 - 7				1
54 - 16				1
74 - 12A				1
74 - 58				1
74 - 58				2
75 - 34				5
76 - 18				2
87 - 8				1
89 - 6C				1
89 - 7				1
103 - 11				2
110 - 68				2
117 - 6A				2
117 - 18				2
129 - 52		1		
129 - 61		1		
MS21919WDG18	E2822868	75 - 44		1
		129 - 53		1
		129 - 62		1
MS21919WDG2	E2822624	9 - 4		1
		21 - 4		4
		37 - 5		4
		87 - 4		5
		87 - 4		1
		89 - 22		1
		91 - 7		1
		135 - 9		1
		138 - 3		2
		31 - 5		1
MS21919WDG20	E2822757	74 - 14		1
		74 - 128		1
		75 - 71		1
		129 - 36		1
		140 - 19		1
MS21919WDG24	E2822763	30 - 30		1
		82 - 47		2
		117 - 6		1
MS21919WDG3	E2822630	21 - 3		14
		82 - 12		CR
		82 - 48		2
		89 - 24		1
		137 - 19		4
		138 - 2		20
138 - 2		5		

IPANEMA  
CATÁLOGO DE PEÇAS

SEÇÃO III  
ÍNDICE NUMÉRICO

NÚMERO DE PEÇA	CÓDIGO EMBRAER	VOLUME, FIGURA E NÚMERO-ÍNDICE	FABRICANTE	QUANTIDADE
MS21919WDG32	E2822957	28 - 13		3
		35 - 6		2
MS21919WDG4	E2822646	20 - 11		20
		21 - 5		6
		30 - 19		2
		32 - 5		2
		43 - 23		2
		49 - 11		1
		54 - 23		2
		74 - 73		1
		75 - 55		2
		76 - 14		3
		77 - 15		4
		77 - 15		2
		87 - 5		2
		89 - 23		4
		103 - 12		1
		103 - 48		1
		137 - 18		14
		137 - 18		12
		137 - 2A		5
MS21919WDG48		34 - 18		1
MS21919WDG5	E2822652	21 - 2		2
		37 - 24		2
MS21919WDG6	E2822668	11 - 44		1
		19 - 7		26
		57 - 18		2
		59 - 6A		2
		81 - 95		1
		87 - 3		4
		109 - 2		11
		109 - 11		1
		109 - 29		10
MS21919WDG7	E2822674	33 - 34		1
		37 - 3		4
		74 - 48		3
		75 - 42		2
		75A - 41		1
		87 - 2		5
		89 - 6		3
		89 - 6A		1
		91 - 1		3
		117 - 10		2
		117 - 10		1
		117 - 10		2
		117 - 17		4
		118 - 8		1
		120 - 24		2
		122 - 2		1
		122 - 2		2
		125 - 54		2
		126 - 51A		1
		127 - 28		1
MS21919WDG8	E2822680	32 - 32		4
		33 - 40		4
		54 - 17		1
		58 - 35		1
		59 - 12		1
		60 - 22		2
		74 - 12		3
		74 - 25		1
		74 - 25		2
		74 - 36		1
		74 - 57		5
		77 - 14		1
		77 - 14		1
		87 - 7		1
		89 - 6B		1

JULHO 1989

REV. 1 - NOVEMBRO 1992

3-67

NÚMERO DE PEÇA	CÓDIGO EMBRAER	VOLUME, FIGURA E NÚMERO-ÍNDICE	FABRICANTE	QUANTIDADE
MS21919WDG8	E2822680	105 - 5		2
		122 - 3		1
		137 - 3		4
		143 - 11A		2
		143 - 11A		2
		57 - 49		1
MS24149D1	E6416051	57 - 49		1
MS24166D1	E6416017	57 - 56A		1
		126 - 68		1
MS24390D8	E3117678	75 - 20		2
MS24392-8		75 - 41		1
MS24392J4		75 - 57		1
MS24394J4		77 - 16		1
MS24402D8		75 - 30		2
MS24482-1		24 - 48		1
		37 - 18		REF
		98 - 51		1
		110 - 53		1
		122 - 62		REF
	46 - 33		1	
MS24523-21	E6416473	101 - 30		1
MS24523-22	E6415257	46 - 32		1
		101 - 28		3
		101 - 28		2
		101 - 28A		1
		101 - 28D		4
		101 - 30A		1
MS24523-23	E6418865	89 - 44		1
MS24525-22	E6416495	46 - 34		1
		101 - 29		1
		6 - 53		2
MS24566-1B		45 - 33		1
		45 - 94		1
		53 - 28		2
		53 - 35		REF
		61 - 36		2
		62 - 17		2
MS24566-2B	E2810423	61 - 23		2
		61 - 29		2
		62 - 24		2
		14 - 32		1
MS24566-3B	E2821858	42 - 16		2
		50 - 1		1
		51 - 13A		2
		51 - 13A		4
		52 - 13		1
		52 - 28		REF
MS24566-4B	E2821931	104 - 13		2
		104 - 28		REF
		42 - 13		1
		52 - 27		REF
MS24659-21A	E6417366	104 - 27		REF
		46 - 28		1
MS24665-132	E2310439	101 - 26		1
		5 -		4
		6 -		12
		8 - 5		3
		14 - 33		1
		15 - 25		2
		18 - 10		1
		18 - 21		2
		32 - 9		1
		42 - 14		2
		42 - 20		1
		43 - 3		1
		43 - 16		1



**IPANEMA  
CATÁLOGO DE PEÇAS**

**SEÇÃO III  
ÍNDICE NUMÉRICO**

NÚMERO DE PEÇA	CÓDIGO EMBRAER	VOLUME, FIGURA E NÚMERO-ÍNDICE	FABRICANTE	QUANTIDADE
MS24665-132	E2310439	43 - 20		1
		44 - 8		1
		45 - 15		1
		45 - 18		1
		45 - 22		1
		45 - 25		1
		45 - 31		2
		45 - 34		1
		45 - 37		1
		45 - 44		5
		45 - 52		2
		45 - 95		1
		45 - 101		1
		45 - 103		1
		45 - 107		4
		45 - 113		8
		47 - 2		1
		48 - 29		1
		48 - 37		1
		48 - 51		1
		50 - 5		1
		52 - 2		1
		52 - 6		1
		52 - 17		1
		53 - 23		4
		53 - 32		1
		53 - 38		1
		54 - 2		2
		61 - 33		1
		61 - 41		2
		62 - 23		2
		62 - 28		1
		66 - 3		4
		71 - 41		1
		84 - 5		1
		84 - 6B		1
		104 - 2		1
		104 - 6		1
		104 - 17		2
		108 - 36		1
		108 - 40		2
		135 - 23		2
		136 - 29		2
		139 - 22		1
		139 - 26		1
		145 - 6		5
		145 - 11		1
145 - 15		1		
MS24665-134	E2310445	34 - 14		1
		51 - 2		2
		51 - 5		2
		51 - 9		2
MS24665-136	E2311699	61 - 10B		2
		47 - 10		1
MS24665-151	E2311772	75A - 39		1
		70 - 13		1
MS24665-153	E2311788	70 - 24		1
		102 - 5		1
		124 - 5		1
		125 - 5		1
		70 - 16		1
MS24665-283	E2310467	70 - 31		2
		11 - 39		2
MS24665-285	E2310473	24 - 52		4
		98 - 55		4
		110 - 30		4
		11 - 15		4

JULHO 1989

REV. 1 - NOVEMBRO 1992

SEÇÃO III  
ÍNDICE NUMÉRICO

IPANEMA  
CATÁLOGO DE PEÇAS

NÚMERO DE PEÇA	CÓDIGO EMBRAER	VOLUME, FIGURA E NÚMERO-ÍNDICE	FABRICANTE	QUANTIDADE		
MS24665-285	E2310473	14 - 3		4		
		14 - 8		4		
		14 - 13		4		
		14 - 21		4		
		42 - 44		4		
		44 - 2		1		
		92 - 2		6		
		131 - 3		6		
		131 - 36		1		
		93 - 12		1		
		96 - 7		1		
MS24665-302	E2311827	51 - 13F		2		
		69 - 14		1		
MS24665-353	E2310489	42 - 15A		1		
		11 - 3		2		
MS24665-359	E2310506	93 - 19		1		
MS24665-361	E2311738	21 - 22		3		
MS24665-362	E2311744	10 - 3		2		
MS24693C27	E2012570	21 - 22		3		
MS24693C29	E2012592	138 - 20		3		
MS24693C50	E2012681	65 - 19		4		
MS24693C52		69A - 4		6		
MS24693S26		91 - 52		4		
		91 - 54		2		
		91 - 58		4		
		91 - 60		2		
MS24693S272	E2018879	91 - 63		2		
		24 - 5		2		
		24 - 5		6		
		34 - 10		2		
		98 - 6		6		
MS24694C52	E2019023	13 - 43		6		
		13 - 57		6		
		13 - 59		6		
		69A - 9		9		
		134 - 39		6		
MS24694C53	E2019039	96 - 60		1		
		134 - 55		12		
MS24694C58	E2006517	139 - 11		1		
MS24694S49	E2011110	39 - 38		5		
		66 - 22		1		
MS24694S51	E2011126	10 - 23		10		
		134 - 25		34		
		69A - 3		6		
MS24694S65	E2008165	126 - 24		CR		
MS25036-102	E2823373	138 - 15		1		
		9 - 12		2		
		46 - 35E		1		
		85 - 17		1		
		85 - 31		1		
		101 - 21E		1		
		126 - 14		11		
		126 - 14		9		
		138 - 14		2		
		126 - 23		CR		
		122 - 17		1		
MS25036-108	E2823456	126 - 19		2		
		126 - 27		1		
MS25036-112	E2823484	46 - 35F		1		
		85 - 18		5		
MS25036-113	E2823501	101 - 21F		1		
		122 - 19		2		
		122 - 74		2		
		122 - 76		1		
		126 - 20		CR		
		126 - 22		CR		
		126 - 21		CR		
MS25082-1	E2301779	55 - 24		1		
		46 - 31		1		
		MS25089-3CR	E6415374			

JULHO 1989

IPANEMA  
CATÁLOGO DE PEÇAS

SEÇÃO III  
ÍNDICE NUMÉRICO

NÚMERO DE PEÇA	CÓDIGO EMBRAER	VOLUME, FIGURA E NÚMERO-ÍNDICE	FABRICANTE	QUANTIDADE		
MS25089-3CR MS25231-1819 MS25231-313 MS26574-1A	E6415374 E6419392 E6416728 E6415796	101 - 25		1		
		101 - 24		1		
		101 - 23		2		
		46 - 41		1		
MS26574-10A	E6415857	85 - 4		1		
		101 - 34		1		
		101 - 35		1		
		46 - 39A		1		
		101 - 35		1		
		101 - 37		1		
MS26574-2A	E6415807	46 - 40		1		
		89 - 66		1		
		91 - 31		1		
MS26574-5A	E6415835	101 - 36		1		
		4 - 36		5		
		91 - 30		1		
		101 - 31		4		
		101 - 31		5		
MS26574-7.1/2A	E6415841	101 - 31A		4		
		46 - 39		1		
		87 - 59		1		
		89 - 65		1		
MS27039-0805	E2010722	101 - 34		2		
		58 - 34		1		
MS27039-0806	E2018491	58 - 47		1		
		11 - 33C		2		
		11 - 36		8		
		11 - 55		4		
		11 - 55		6		
		28 - 5		5		
		39 - 53		6		
		41 - 27		2		
		61 - 16		1		
		61 - 18		4		
		62 - 9		1		
		62 - 12		4		
		126 - 71		3		
		126 - 71D		1		
		MS27039-0807	E2010738	22 - 23		2
				37 - 56		4
				40 - 31		2
48 - 7				15		
48 - 9				3		
48 - 27				2		
102 - 1				2		
102 - 17				23		
102 - 17A				1		
122 - 58				4		
124 - 1				2		
124 - 17				23		
124 - 17A				1		
125 - 1				2		
125 - 17				23		
MS27039-0808	E2010744	125 - 17A		1		
		57 - 44		5		
		57 - 111		4		
		126 - 39		4		
		126 - 62		4		
		134 - 4		8		
MS27039-0810	E2010766	146 - 8		50		
		10 - 3		2		
		15 - 5		16		
MS27039-0816	E2010805	142 - 15		8		
		46 - 11		4		
		46 - 12		3		
		86 - 12		2		

JULHO 1989

NÚMERO DE PEÇA	CÓDIGO EMBRAER	VOLUME, FIGURA E NÚMERO-ÍNDICE	FABRICANTE	QUANTIDADE
MS27039-0820 MS27039-1-04	E2010827	42 - 36		4
	E2018502	53 - 8		2
MS27039-1-05	E2010833	53 - 16		1
		71 - 13C		2
		91 - 12		1
		92 - 16		3
		131 - 12		3
		10 - 19		1
		26 - 6		5
		46 - 45		2
		65 - 16		2
		70 - 7		1
MS27039-1-06	E2018518	87 - 66		1
		131 - 23		6
		16 - 4		2
		27 - 5		19
		27 - 17		1
		27 - 26		2
		27 - 55		2
		31 - 19		2
		57 - 123E		2
		57 - 39		2
		59 - 11		1
		64 - 4		1
		69A - 43		6
		71 - 35		8
		71 - 35		6
		101 - 43		2
		114 - 1A		1
		114 - 6A		1
		114 - 7D		1
		114 - 8D		1
114 - 10C		2		
MS27039-1-07	E2010849	6 - 68		2
		6 - 68		3
		7 - 12		10
		10 - 19		1
		11 - 48		2
		11 - 66		24
		13 - 3		20
		13 - 5		40
		13 - 7		40
		13 - 24C		1
		13 - 26		54
		13 - 29		32
		14 - 40		36
		14 - 44		3
		15 - 19		1
		19 - 10		8
		20 - 14		20
		21 - 9		30
		37 - 9		8
		37 - 27		2
		39 - 45		1
		40 - 28		2
		41 - 14		1
		41 - 34		17
		41 - 40		25
		41 - 45		10
		56 - 21		2
		59 - 9		2
		63 - 3		1
		64 - 13		4
71 - 21		4		
71 - 49		4		
71 - 17		4		
71 - 21		3		
75A - 31		5		

IPANEMA  
CATÁLOGO DE PEÇAS

SEÇÃO III  
ÍNDICE NUMÉRICO

NÚMERO DE PEÇA	CÓDIGO EMBRAER	VOLUME, FIGURA E NÚMERO-ÍNDICE	FABRICANTE	QUANTIDADE		
MS27039-1-07	E2010849	87 - 14		4		
		87 - 14		8		
		87 - 15E		1		
		87 - 27		1		
		87 - 38		6		
		87 - 42		4		
		87 - 54		4		
		89 - 8A		2		
		89 - 9A		2		
		89 - 21A		2		
		89 - 23		4		
		89 - 24		1		
		89 - 27		2		
		89 - 35		4		
		89 - 63A		1		
		89 - 19		1		
		92 - 34		2		
		109 - 5		11		
		109 - 14		6		
		109 - 30		10		
		110 - 5		CR		
		115 - 9		4		
		121 - 15		2		
		122 - 10		2		
		127 - 26		1		
		131 - 43		2		
		134 - 3		72		
		134 - 7		54		
		134 - 9		16		
		134 - 23		24		
		134 - 72		CR		
		135 - 18		1		
		137 - 4		2		
		137 - 22		7		
		137 - 22		8		
		MS27039-1-08	E2010855	138 - 8		28
				10 - 23		10
				11 - 28		4
				11 - 58		4
				17 - 20		18
				17 - 26		16
22 - 4				19		
28 - 11				3		
39 -				4		
39 - 8				2		
39 - 13				4		
39 - 17				3		
39 - 22				11		
39 - 23				1		
39 - 45				4		
39 - 57				12		
41 - 9				2		
41 - 28				2		
41 - 35				2		
49 - 9				2		
53 - 9				4		
69A - 5				2		
72 - 17				2		
74 - 50A				2		
74 - 121B				2		
75 - 43				2		
77 - 19				2		
85 - 16				1		
102 - 60				2		
103 - 10				2		
103 - 50		1				
108 - 16		18				
108 - 22		16				

JULHO 1989

REV. 1 - NOVEMBRO 1992

NÚMERO DE PEÇA	CÓDIGO EMBRAER	VOLUME, FIGURA E NÚMERO-ÍNDICE	FABRICANTE	QUANTIDADE
MS27039-1-08	E2010855	114 - 8C		2
		114 - 10D		1
		117 - 4		3
		117 - 16		4
		117 - 25		1
		124 - 53		2
		126 - 9		2
		126 - 43		2
		126 - 56A		1
		126 - 108		2
		127 - 31		2
		128 - 11		2
		130 - 18		1
		131 - 12		3
		134 - 21		1
		134 - 73		4
		136 - 8		36
		137 - 4		1
		138 - 27		1
		148 - 8		4
MS27039-1-09	E2010861	14 - 44		3
		24 - 4		15
		24 - 7		12
		25 - 16		8
		29 - 5		2
		31 - 4		1
		32 - 7A		2
		32 - 30		4
		41 - 10		1
		45 - 50		1
		57 - 22		3
		57 - 71		1
		57 - 123		2
		73 - 12		2
		87 - 13		3
		89 - 6D		1
		89 - 7		1
		89 - 10A		1
		89 - 13		1
		89 - 18		1
		91 - 70		2
		98 - 4		15
		98 - 7		12
		110 - 3		15
		110 - 3		22
		110 - 4		8
		111 - 16		8
		115 - 4		1
		116 - 4		1
		126 - 43		2
		126 - 50		1
		126 - 51		1
		126 - 79		1
126 - 107		2		
127 - 8		1		
127 - 37		1		
128 - 7		1		
128 - 25		1		
MS27039-1-10	E2010877	17 - 29		4
		24 - 11		12
		24 - 11		14
		41 - 26		24
		49 - 26		2
		66 - 21		3
		71 - 35		2
		85 - 22		4
103 - 28		2		

IPANEMA  
CATÁLOGO DE PEÇAS

SEÇÃO III  
ÍNDICE NUMÉRICO

NÚMERO DE PEÇA	CÓDIGO EMBRAER	VOLUME, FIGURA E NÚMERO-ÍNDICE	FABRICANTE	QUANTIDADE
MS27039-1-10	E2010877	108 - 22		16
		108 - 27		4
		111 - 16		8
		111 - 52		8
		126 - 106		1
		128 - 6		1
		128 - 13		1
		136 - 8		36
		136 - 17		8
		136 - 22		4
		52 - 25		2
		104 - 25		2
		126 - 51B		1
MS27039-1-11	E2010883	16 - 3		2
		17 - 23		8
		41 - 15		1
		49 - 19		10
		103 - 21		10
MS27039-1-14	E2010900	108 - 19		8
		22 - 16		2
		23 - 9		4
		69 - 37		9
		69A - 28		9
MS27039-1-16	E2010916	71 - 12		2
	E2010922	84 - 14		1
MS27039-1-18		E2010938	40 - 16	
	45 - 57			4
MS27039-1-20	E2010944	45 - 63		4
		139 - 12		1
MS27039-1-22	E2019089	42 - 31		2
		45 - 78		1
MS27039-1-23	E2019095	40 - 17A		3
		45 - 69		2
MS27039-1-24	E2019106	45 - 79		2
		40 - 17		3
MS27039-1-32	E2018524	57 - 48		2
		126 - 67		2
MS27039-4-09	E2010988	69 - 4		8
		69A - 32		4
MS27039-4-14	E2011021	69A - 31		2
		69A - 30		2
MS27039-4-16	E2011037	69 - 44		8
		69 - 59		4
MS27039-4-18	E2011043	144 - 24		1
		24 - 46		1
MS27039C1-11	E2019128	37 - 17		REF
		98 - 49		1
MS27039C4-07	E2023884	110 - 51		1
		95 - 13		1
MS27990-2C	E2807684	95 - 21		2
		95 - 21		1
MS28034-1	E0510592	95 - 29		1
		95 - 16		1
MS28775-143	E3013064	95 - 25		1
		30 - 35		1
MS28775-331	E3013070	30 - 46		1
		74 - 147		1
MS28775-336	E3013086	130 - 28		2
		74 - 143		1
MS28775-340	E3013692	74 - 92		1
		95 - 4		1
MS28778-10	E3010406	95 - 4		1
		40 - 10		1
MS28778-12	E3010412	54 - 11		1
		108 - 14		1
MS28778-16	E3010428	60 - 3A		1
		60 - 16		1
MS28778-2	E3010351	60 - 18A		1
		60 - 25A		2
MS28778-3	E3012959	60 - 30A		2
		60 - 17		2
MS28778-4	E3010389	63 - 17		2
MS28778-6	E3010395			
MS28778-8	E3010395			

JULHO 1989

REV. 1 - NOVEMBRO 1992

3-75

SEÇÃO III  
ÍNDICE NUMÉRICO

IPANEMA  
CATÁLOGO DE PEÇAS

NÚMERO DE PEÇA	CÓDIGO EMBRAER	VOLUME, FIGURA E NÚMERO-ÍNDICE	FABRICANTE	QUANTIDADE		
MS28778-8	E3010395	64 - 19		2		
		74 - 94		1		
		129 - 8		2		
		129 - 19		2		
		129 - 30		1		
		129 - 42		1		
		129 - 67		4		
		130 - 20		2		
		136 - 5		1		
		140 - 11		3		
		140 - 22		4		
		140 - 26		2		
		MS28889-1 MS28889-2 MS29512-04		E0211267	95 - 9	1
				E3100455	74 - 96	1
				E3010256	60 - 14	1
MS29512-06	E3010278	105 - 26	1			
		129 - 10	1			
		30 - 3	1			
		30 - 8	2			
		30 - 12	1			
MS29512-08	E3010284	30 - 23	2			
		105 - 10	4			
		108 - 42A	1			
		23 - 32	1			
		75 - 18	4			
		105 - 19	4			
		105 - 31	1			
		105 - 34	1			
		140 - 22	4			
		140 - 60	1			
MS29512-12 MS3057-10A	E3010290	17 - 16	1			
	E2813831	21 - 11	1			
		57 - 104	2			
		126 - 11	2			
MS3057-12A	E2813847	138 - 10	1			
		37 - 11	1			
		57 - 79	1			
		122 - 14	1			
MS3057-4A	E2813819	126 - 26	1			
		37 - 13	1			
		57 - 102	1			
MS3057-6A	E2813825	122 - 16	1			
		21 - 13	1			
MS3100F18-19P	E6417499	57 - 24	3			
MS3100K20-27P	E6417499	21 - 10	1			
		138 - 10	1			
MS3106F10SL-3S	E6417499	122 - 55	REF			
		126 - 25	1			
		57 - 101	1			
MS3106F10SL-4S	E6417455	122 - 67	1			
		126 - 12	1			
		85 - 29	1			
MS3106F14S-2S	E6417477	85 - 30	1			
		57 - 23	2			
		57 - 25	1			
MS3106F14S-6S MS3106K20-27S MS3108E12S-3S	E6417449	126 - 13	3			
		126 - 13	1			
		126 - 100A	1			
		21 - 12	1			
		122 - 13	1			
MS3108E18-19S	E6420694	37 - 12	1			
		122 - 15	1			
MS3126F8-3S MS3367-1-0	E6420711	57 - 103	2			
		126 - 10	2			
		87 - 18	1			
	E6420650	73 - 2	CR			

JULHO 1989



IPANEMA  
CATÁLOGO DE PEÇAS

SEÇÃO III  
ÍNDICE NUMÉRICO

NÚMERO DE PEÇA	CÓDIGO EMBRAER	VOLUME, FIGURA E NÚMERO-ÍNDICE	FABRICANTE	QUANTIDADE
MS3367-1-0	E6410596	85 - 25		CR
MS3367-1-9		91 - 2		CR
		103 - 53		3
MS3367-4-9	E6421604	91 - 3		4
MS3367-7-9	E6410607	75 - 8		3
		75 - 9		6
		75A - 35		6
		77 - 2		4
		118 - 27		4
		125 - 52		CR
MS33737-16	E2300020	101 - 8		4
		101 - 9		4
		101 - 11		4
		101 - 12		4
		101 - 15		4
		101 - 16		3
		101 - 52		4
MS35206-218	E2000480	21 - 26		4
		138 - 13		4
MS35206-228		10 - 17		6
MS35206-230		8 - 10		2
		8 - 11		2
		13 - 79B		1
		13 - 81		2
MS35206-231	E5109003	69A - 18		3
MS35206-231	E5109003	91 - 42		2
MS35206-233	E2002961	137 - 26		3
MS35206-247	E2018580	46 - 35K		1
		101 - 21K		1
MS35206-263	E2019823	23 - 27		4
		129 - 22		4
		140 - 62		4
MS35207-263	E2019823	77 - 11		4
		77 - 11		2
		81 - 17		6
MS35207-269	E2004036	43 - 26		2
		139 - 29		2
MS35207-271	E2004042	89 - 22		1
MS35214-25	E2022795	101 - 14		4
MS35214-29	E2020169	89 - 64		3
		101 - 8		4
		101 - 9		4
		101 - 10		4
		101 - 11		4
		101 - 12		4
		101 - 15		4
		101 - 16		3
		101 - 19A		2
		101 - 20		4
		101 - 21		2
		101 - 53		4
MS35214-32		101 - 15		4
MS35265-66	E2008920	70 - 9		4
		70 - 33		2
MS35265-79	E2018607	60 - 29		4
		74 - 124		2
		129 - 44		2
		140 - 32		3
MS35265-80	E2018613	27 - 11		1
		27 - 21		4
		27 - 35		1
		27 - 42		1
		27 - 49		2
		27 - 65		1
		27 - 69		1
		114 - 3		2
		114 - 41		1
MS35266-62	E2018629	35 - 5		2

JULHO 1989

REV. 1 - NOVEMBRO 1992

3-77

SEÇÃO III  
ÍNDICE NUMÉRICO

IPANEMA  
CATÁLOGO DE PEÇAS

NÚMERO DE PEÇA	CÓDIGO EMBRAER	VOLUME, FIGURA E NÚMERO-ÍNDICE	FABRICANTE	QUANTIDADE
MS35266-62	E2018629	35 - 10		1
		60 - 5		1
		105 - 21		1
		129 - 4		1
		140 - 5		1
MS35266-65	E2008721	126 - 85B		2
	E2019045	15 - 25		1
MS35266-69		15 - 28		1
		135 - 24		1
MS35276-226	E2019312	135 - 27		1
		32 - 4		1
MS35338-11		40 - 10A		1
MS35338-40		134 - 21A		1
MS35338-41	E5208889	8 - 10		2
		8 - 11		2
MS35338-42	E2300042	13 - 82A		2
		126 - 38		1
MS35338-43	E2411574	6 - 77		2
		13 - 72		4
		13 - 78		1
		21 - 8		2
		23 - 28		4
		56 - 15		1
		60 - 9		1
		70 - 3		5
		85 - 15		1
		87 - 15B		1
		89 - 22		1
		89 - 63		1
		91 - 9		1
		91 - 15		1
		91 - 21		1
		91 - 25		1
		105 - 24		1
		126 - 8		2
		126 - 49		1
		126 - 51C		1
		126 - 56		2
		126 - 78		1
		126 - 105		3
		127 - 6		2
		127 - 24		1
		127 - 36		1
		128 - 5		2
		128 - 14		1
		128 - 24		1
		129 - 2A		1
		129 - 24		4
		130 - 34		1
		138 - 7		2
		138 - 25		1
		140 - 3		1
		140 - 64		4
		142 - 21		1
MS35338-44	E2300169	114 - 53		1
		120 - 11		1
		120 - 40		1
		120 - 50		1
		122 - 7		2
MS35426-13		125 - 39		3
		121 - 12		2
MS35478-1683	E6416734	10 - 4		2
MS35478-305	E6416706	9 - 10		1
		40 - 32		1
MS35489-11	E3011084	19 - 14		1
		57 - 57		1

JULHO 1989

IPANEMA  
CATÁLOGO DE PEÇAS

SEÇÃO III  
ÍNDICE NUMÉRICO

NÚMERO DE PEÇA	CÓDIGO EMBRAER	VOLUME, FIGURA E NÚMERO-ÍNDICE	FABRICANTE	QUANTIDADE
MS35489-11	E3011084	126 - 72		1
MS35489-135	E3010212	16 - 8		1
MS35489-14	E3010090	64 - 16		1
MS35489-17		148 - 13		2
MS35489-2	E3012943	10 - 25		1
		148 - 1A		2
		148 - 3		2
MS35489-20	E3010123	23 - 33		1
		129 - 20		1
		140 - 65		1
		148 - 12		2
MS35489-23		148 - 11		2
MS35489-3		85 - 32		2
MS35489-33	E3010151	43 - 14		1
MS35489-4	E3010028	82 - 16		1
		82 - 43		1
		89 - 48		1
		91 - 17		1
		139 - 10A		1
MS35489-6	E3010034	10 - 21		1
		11 - 28A		1
		85 - 19		1
		87 - 62		1
		105 - 13A		2
		129 - 33		1
		140 - 30		1
MS35489-7	E3010040	39 - 18C		1
		81 - 58		1
		81 - 62		2
		148 - 1C		2
MS35489-9	E3010062	73 - 13		1
MS35649-265	E2111520	101 - 14		4
		101 - 19A		2
		101 - 21		2
MS35649-286	E2211539	46 - 35G		2
		101 - 21G		2
MS35650-302	E5502158	101 - 21M		1
MS51099-2	E2019334	34 - 3		2
		34 - 16		1
MS51099-3	E2019340	33 - 42		2
		34 - 2		2
MS51848-51		122 - 27A		1
MS51957-14	E2012714	87 - 14A		4
MS51957-15	E2012720	87 - 47		4
		89 - 30		2
MS51957-16	E2012736	85 - 10		2
MS51957-26	E2012758	92 - 13		2
		131 - 18		2
MS51957-29	E2012786	46 - 23		4
		46 - 25		4
		46 - 35		2
		85 - 7		4
MS51957-30	E2012792	6 - 58		2
		9 - 9		2
MS51957-32	E2012819	21 - 26		4
		71 - 45		1
MS51957-44		88 - 4A		4
		88 - 5A		4
		88 - 13C		3
		90 - 10		3
MS51957-48	E2012908	46 - 10		4
		46 - 13		4
		46 - 15		4
		46 - 17		4
		46 - 19		4
		46 - 21		4

SEÇÃO III  
ÍNDICE NUMÉRICO

IPANEMA  
CATÁLOGO DE PEÇAS

NÚMERO DE PEÇA	CÓDIGO EMBRAER	VOLUME, FIGURA E NÚMERO-ÍNDICE	FABRICANTE	QUANTIDADE
MS51957-48	E2012908	46 - 24 101 - 18 101 - 19		8 4 8
MS51958-61	E2009953	56 - 9 88 - 20		1 1
MS51958-65		6 - 74 13 - 70 13 - 76		2 4 1
MS9320-10	E2411368	119 - 35 75 - 61		2 1
MS9645-09	E2310312	45 - 96		1
MS9844-09	E2310378	48 - 24		1
MS9844-38		122 - 72		1
M4006-4		9 - 11		CR
M5086/1-16-9		43 - 13		CR
M5086/1-22-9		122 - 73 122 - 75 139 - 16		CR CR CR
N.O.42453-2	E6418798	57 - 84 126 - 28	MARINE MARINE	1 2
N-094-1		49 - 12 103 - 13/42		1 1
NAS1103-3		11 - 9A		4
NAS1105-30	E2017881	42 - 47		2
NAS1169DD10	E2411841	10 - 23A 134 - 25		10 34
NAS1197-10L	E2312221	134 - 19 111 - 55		1 CR
NAS1768D4-2		141 - 14		8
NAS395-16-3	E2004703	10 - 28 18 - 15 42 - 6 47 - 39		2 2 2 2
NAS444-2		148 - 5A 148 - 20		2 9
NAS464P3A37	E2022490	102 - 10 102 - 14 124 - 10 124 - 14 125 - 10 125 - 14		1 1 1 1 1 1
NAS464P3A5	E2011510	102 - 22 102 - 36 102 - 42 124 - 22 124 - 29 124 - 35 125 - 22 125 - 29 125 - 35		1 1 1 1 1 1 1 1 1
NAS464P8-29	E2018780	14 - 5 14 - 10 14 - 18 14 - 26		4 4 2 2
NAS464P8-30	E2018796	11 - 18 11 - 18 11 - 18 14 - 17		4 4 4 1
NAS464P8-31		14 - 25		1
NAS464P8-32		14 - 16 14 - 24		1 1
NAS464P8-33	E2019562	14 - 25		1
NAS464P8-42	E2019756	14 - 16 14 - 24		1 1
NAS509-10	E5019676	120 - 13 120 - 42 120 - 52		2 2 2
NAS509-4	E2210221	33 - 3 48 - 39		3 1

JULHO 1989

IPANEMA  
CATÁLOGO DE PEÇAS

SEÇÃO III  
ÍNDICE NUMÉRICO

NÚMERO DE PEÇA	CÓDIGO EMBRAER	VOLUME, FIGURA E NÚMERO-ÍNDICE	FABRICANTE	QUANTIDADE		
MS509-4	E2210221	48 - 53		1		
		48 - 70		1		
		99 - 2		1		
		102 - 29		1		
		102 - 48		3		
		119 - 6		1		
		119 - 12		1		
		119 - 17		1		
		120 - 12		1		
		120 - 41		1		
		120 - 51		1		
		124 - 41		3		
		NAS517-3-2	E2011982	11 - 27		2
				11 - 57		2
13 - 61				10		
134 - 57				10		
144 - 13				4		
NAS517-3-3	E2011998	144 - 20		13		
		134 - 55		12		
NAS517-3-4	E2012031	57 - 98		2		
NAS517-3-7		126 - 91		2		
NAS679A5	E5310515	93 - 32		2		
		93 - 45		6		
		94 - 11		2		
NC01013	E2170794	75A - 9		1		
NC01024	E2181896	75A - 29		1		
NC01031	E2170766	75A - 2		8		
NC01172		75A - 5		1		
NC01331	E2181880	75A - 30		1		
NC01368	E2096136	75A - 1		1		
NC2973	E2170772	84 - 7A	TRAVICAR	1		
NC85283		75A - 12		1		
NC85321		84 - 12	TRAVICAR	1		
NC85364		84 - 13	TRAVICAR	1		
NC85518		79 - 33	TRAVICAR	1		
		84 - 10E	TRAVICAR	CR		
		32 - 17	L'HOTELIER	2		
		33 - 2	L'HOTELIER	3		
		99 - 1	L'HOTELIER	1		
		119 - 5	L'HOTELIER	1		
	119 - 11	L'HOTELIER	1			
	120 - 10	L'HOTELIER	1			
	120 - 49	L'HOTELIER	1			
	98 - 52	LYCOMING	1			
0-540-HLB5D		24 - 49	LYCOMING	1		
0-540-H2B5D		24 - 57A	A. C. SPARK	1		
OF-11-A		98 - 61	A. C. SPARK	1		
		110 - 32	A. C. SPARK	1		
		24 - 57	A. C. SPARK	1		
OF-81-A		98 - 60	A. C. SPARK	1		
		110 - 31	A. C. SPARK	1		
P-080	E3013670	89 - 5	AEMA	CR		
P-081		57 - 17	AEMA	CR		
		57 - 58	AEMA	CR		
		85 - 26	AEMA	CR		
		126 - 5	AEMA	CR		
		103 - 53	AEMA	CR		
P-180	E3013319	118 - 4	PIPER	1		
PAC79038		122 - 69	PIPER	1		
		136 - 33		1		
		76 - 3		4		
		77 - 3		4		
		91 - 3B		CR		
		57 - 58		CR		
		77 - 3		CR		
		85 - 26		CR		
		126 - 5		CR		
PE13001-9	E3013008	125 - 52		CR		
PE13006-1		7 - 9		2		
		7 - 13		2		
		9 - 16		1		
		15 - 34		1		
		19 - 22		1		
				CR		

JULHO 1989

REV. 1 - NOVEMBRO 1992

3-81

SEÇÃO III  
ÍNDICE NUMÉRICO

IPANEMA  
CATÁLOGO DE PEÇAS

NÚMERO DE PEÇA	CÓDIGO EMBRAER	VOLUME, FIGURA E NÚMERO-ÍNDICE	FABRICANTE	QUANTIDADE
PE13006-1	E3013008	87 - 69 87 - 70 89 - 41 91 - 71		3 1 CR 1
PE13018-12	E3310757	17 - 32 18 - 29 136 - 18 40 - 40		CR CR CR CR
PE13022	E3531967	101 - 55		1
PE16003		136 - 15		1
PE16014-2	E2020058	35 - 31		1
PE21035-6C-1	E2020064	35 - 25		1
PE21035-6C-3/4		35 - 34 36 - 8 36 - 12		2 1 2
PE21044-40	E2003109	18 - 15		2
PE22037-632	E2302640	91 - 53 91 - 59 8 - 10		4 4 2
PE22049A-6K-75		13 - 79A 13 - 82 10 - 27		1 2 4
PE24009-064-32	E2411841	144 - 13A 144 - 20A 17 - 12A		4 4 1
PE24011DD10		119 - 39 122 - 59 134 - 5 136 - 3		2 2 1 1
PE24013-10C		56 - 16 75 - 64 84 - 6A		3 1 1
PE25001-1215B	E2310435	141 - 19 142 - 19		1 1
PE25001-1215C	E2311772	136 - 34 108 - 11A 141 - 13 142 - 13		1 1 1 1
PE25001-1315B	E2310451	40 - 6D		8
PE25001-1923B	E2310467	37 - 7 37 - 4 37 - 25		2 2 2
PE25035-40-03	E5313101	74 - 118 99 - 12 112 - 26A 114 - 17 114 - 32 114 - 32 119 - 28 126 - 56B		1 2 2 1 1 2 2 1
PE26032AD4-5AE	E2823195	87 - 9A		1
PE27010-10	E2821919	112 - 26 37 - 6 79 - 39 99 - 14 119 - 29		2 2 2 1 2
PE27010-12		79 - 39 57 - 120 64 - 5 81 - 3 81 - 12 126 - 45		2 2 1 4 3 2
PE27010-14	E2821925	9 - 23		1
PE27010-16	E2823234	21 - 18 27 - 56 138 - 18		1 2 1
PE27010-8	E2810273			
PE27010-9	E2822852			
PE27010A10	E2810190			
PE27010A12				

JULHO 1989

**IPANEMA  
CATÁLOGO DE PEÇAS**

**SEÇÃO III  
ÍNDICE NUMÉRICO**

NÚMERO DE PEÇA	CÓDIGO EMBRAER	VOLUME, FIGURA E NÚMERO-ÍNDICE	FABRICANTE	QUANTIDADE
PE27010A14	E2810217	81 - 45	PIPER	2
PE27010A16	E2810223	81 - 45		4
PE27017-5	E2822329	99 - 13		1
PE27017-6	E2822941	119 - 30		1
PE27019RI10	E3654440	130 - 19		2
		130 - 19		2
		130 - 30		1
		130 - 30		1
		130 - 30		1
		73 - 22		2
PE27019RI12	E2822535	130 - 31		1
		130 - 31		1
PE27019RI16	E2822557	74 - 57A		1
PE27019RI18	E2822563	74 - 111		1
		105 - 6		2
		129 - 35		1
PE27019RI19		29 - 6		2
PE27019RI32	E2822585	115 - 6		1
		116 - 6		1
		121 - 17		2
PE27021-102114	E2802228	75A - 4		8
PE27021-5770	E2802212	81 - 30		8
PE27021A1927		82 - 2		12
		79 - 23B		2
PE27021A5157		143 - 24		8
		91 - 83		1
PE27025-4	E2802078	56 - 18		1
PE42005-4	E3117240	101 - 28B		1
PE49013-1	E3013725	101 - 35A		1
		101 - 37A		2
		10 - 34		1
PE64009-11P		10 - 32		2
PE64009-12P		139 - 8		1
PE64013-5		125 - 8		1
PE73001-14-03	E2823212	17 - 11B		1
PE75016-1		108 - 11B		2
		144 - 25		1
PE75029-1	E2808761	144 - 26		CR
PE76004-11C		127 - 1		2
PE88001-1AB-10		91 - 18		1
PE88001-1BA-8		126 - 101		2
PE88001-1BB-10		128 - 1		2
		75 - 67		1
PE88001-1BB-4		91 - 24		1
PE88001-1BB-45		58 - 1		2
PE88001-1BB-7		58 - 18		1
PE88002-10BB-34	E0935807	58 - 26		4
PE88002-10BB-9	E0935813	127 - 18		4
		58 - 13		1
PE88002-14BB-10	E0935829	58 - 12		1
PE88002-14BB-11	E0935835	127 - 14		1
		58 - 16		3
PE88002-14BB-5	E0935841	127 - 13		4
		58 - 17		1
PE88002-14BB-6	E0935857	58 - 11		1
PE88002-14BB-7	E0935863	58 - 15		1
		58 - 14		1
PE88002-14BB-9	E0935879	127 - 10		3
		15 - 15		1
PE88002-14CC-18		135 - 14		1
		15 - 15		1
PE88002-14CS-15		135 - 14		1
		122 - 28A		1
PE88002-16AD-68		58 - 28		1
PE88002-16BB-14		57 - 37		1
PE88002-16BB-145	E0935885	58 - 27		1
PE88002-16BB-6		57 - 75		1
PE88002-16CC-10		126 - 73		1
PE88002-16CC-15				1

JULHO 1989

REV. 1 - NOVEMBRO 1992

3-83

SEÇÃO III  
ÍNDICE NUMÉRICO

IPANEMA  
CATÁLOGO DE PEÇAS

NÚMERO DE PEÇA	CÓDIGO EMBRAER	VOLUME, FIGURA E NÚMERO-ÍNDICE	FABRICANTE	QUANTIDADE
PE88002-16CC-6		126 - 74		1
PE88002-16CC-9		57 - 66		1
PE88002-18AA-6		58 - 21		1
PE88002-18AB-5	E0935891	58 - 22		1
PE88002-18AC-12		126 - 74A		1
PE88002-18AC-15	E0935902	58 - 23		1
		127 - 16		1
PE88002-18BB-7	E0900319	58 - 25		1
PE88002-18BB-9	E0049331	127 - 9		1
PE88002-18BC-14	E0935918	57 - 67		1
		126 - 53		1
PE88002-18BC-25		126 - 53		1
PE88002-18BS-40		58 - 49		1
		127 - 38		1
PE88002-18CS-40		58 - 48		1
		127 - 39		1
PE88002-20AC-14		57 - 74		1
PE88002-20AD-7	E0916055	37 - 50		1
		37 - 51		1
		122 - 31		2
PE88002-20BB-12	E0049525	57 - 65		1
PE88002-20BB-53	E0935924	57 - 59		1
		57 - 61		1
PE88002-20BB-59	E0935930	57 - 60		1
PE88002-20BB-6	E0048559	10 - 5		1
PE88002-20BB-7	E0935946	57 - 62		1
		57 - 63		1
PE88002-20BB-9		127 - 11		1
PE88002-20BC-10	E0059178	57 - 64		1
		57 - 73		1
PE88002-20BC-12	E0059184	57 - 77		1
PE88002-20BC-13	E0935952	57 - 72		1
PE88002-20BC-14	E0935968	13 - 23		1
		134 - 17A		1
PE88002-20BC-17	E0916061	10 - 10		1
PE88002-20BS-122	E0916099	57 - 33		1
PE88002-20BS-20	E0900820	58 - 10		1
PE88002-20BS-41	E0935974	58 - 6		1
PE88002-20BS-42		58 - 7		1
PE88002-20CC-12	E0059190	57 - 76		1
PE88002-20CC-30		87 - 63		1
		145 - 16		REF
PE88002-20CC-40	E0059201	138 - 17		1
PE88002-20CS-160	E0916100	57 - 32		1
PE88002-20CS-55	E0936001	58 - 8		2
PE88002-20CS-77	E0936017	58 - 9		1
PE88002-22BS-15	E0900636	58 - 20		1
		127 - 12		1
PE88002-22CC-10	E0900670	57 - 123B		2
PE88002-22CC-40	E0059201	9 - 19		1
		21 - 17		1
PE88002-22CC-90		9 - 11A		1
PE88002-22CS-35		58 - 24		1
PE88002-22SS-10	E0936039	58 - 19		1
		127 - 15		1
PE88002-22SS-90	E0900725	9 - 17A		1
PE88002-6DD-42	E0916150	37 - 48		1
		122 - 29		2
PE88002-6DE-140	E0916166	57 - 92		1
		126 - 83		1
PE88002-6DE-30	E0900753	37 - 49		1
		122 - 30		1
PE88002-6DF-85	E0936045	126 - 87		1
PE88002-6DF-86		57 - 89A		1
PE88002-6EE-115	E0916172	37 - 21		1
		122 - 20		1

JULHO 1989



**IPANEMA  
CATÁLOGO DE PEÇAS**

**SEÇÃO III  
ÍNDICE NUMÉRICO**

NÚMERO DE PEÇA	CÓDIGO EMBRAER	VOLUME, FIGURA E NÚMERO-ÍNDICE	FABRICANTE	QUANTIDADE
PE88002-6EE-120	E0916188	122 - 20		1
PE88002-6EE-82		57 - 91		1
		126 - 84		1
PE88002-6EF-120	E0936051	122 - 20		1
PE88002-6EF-42		57 - 89B		1
PE88002-6EF-64		37 - 23		1
	E0916194	122 - 24		1
		126 - 86		1
		89 - 62		1
PE88002-6FF-42	E2823373	89 - 67		2
PE88022-102		91 - 45		4
		122 - 19		2
	E2823395	138 - 15		1
PE88022-103		91 - 11		1
		91 - 28		2
PE88022-108	E2823440	122 - 18		3
PE88022-112		138 - 26		2
PE88022-153		15 - 20		2
	E2823490	135 - 19		2
PE88022-157		122 - 17		1
PE88029-20-2		91 - 28		CR
PE88033-1	E3102625	89 - 57		2
		91 - 84		4
		126 - 16		1
PE88034-1	E6417116	126 - 18		3
		126 - 15		1
		126 - 17		3
PE88034-2	E6417166	126 - 15A		2
		138 - 16		1
		135 - 13		1
PE88034-3	E6417166	8 - 9		1
		13 - 80		2
		57 - 33C		2
PE89014-3	E3013969	126 - 58		1
		126 - 59		2
		122 - 21		1
PE89022-32A	E3004110	122 - 21		CR
		89 - 58		CR
		39 - 1A		2
PE89022-8A	E3004110	39 - 1A		1
PE915007-1		39 - 35		1
		88 - 17		1
	E6408701	90 - 16		1
PE95104-3R30J		101 - 21D		1
PE95106-8R-20K		91 - 47	GOTO	1
PE95152-2	E6511114	91 - 41	L.N.S	CR
PE96004		89 - 50		1
		91 - 34		1
PE96005	E6510815	89 - 49	L.N.S	1
		91 - 33	L.N.S	1
		126 - 35	HARTZELL	1
PPG739	E2823656	98 - 20	HARTZELL	1
PRP-909-6		110 - 20	HARTZELL	1
		91 - 56	MATHEIS	1
PS10017-3-3-8F	E2823656	126 - 109	MATHEIS	2
		128 - 8	MATHEIS	2
		65 - 21		4
PS10062-51	E2814413	141 - 9	PIPER	1
PS10064-375-4		142 - 9	PIPER	1
		46 - 21		1
PS50031-16-02	E2814413	126 - 82		1
P115		79 - 33A	SPRAYING	1
QJ8355NYB		23 - 20		2
QS200M60W	E2814413	34 - 21		2
		121 - 17		2
QI8355NYB		84 - 10A	SPRAYING	1

NÚMERO DE PEÇA	CÓDIGO EMBRAER	VOLUME, FIGURA E NÚMERO-ÍNDICE	FABRICANTE	QUANTIDADE	
RG58CU	E5025423	91 - 49	LEAR SIEGLER	CR	
RG9080-J7A		110 - 33		1	
RHM38E		24 - 45		CHAMPION	12
		98 - 48		CHAMPION	12
RKP-12-41-3-2-2	E2810778	110 - 44	CHAMPION	12	
		71 - 26A		2	
		75A - 24		1	
		122 - 34	CEN GRIMES	1	
		21 - 23		1	
		21 - 29		1	
		24 - 60		1	
		26 - 23		6	
		37 - 19		2	
		46 - 13		1	
46 - 35D	1				
57 - 112	2				
57 - 123A	4				
R100004 R24 S/N		60 - 11		6	
		60 - 11		6	
		61 - 16A		CR	
		66 - 26		1	
		72 - 7		4	
		72 - 7A		1	
		74 - 121A		1	
		78 - 5		4	
		78 - 5		4	
		78 - 5		4	
		78 - 6		1	
		79 - 33		1	
		82 - 7		CR	
		84 - 10		24	
		88 - 7		6	
		88 - 8		6	
		90 -		REF	
		90 - 5		6	
		90 - 6		6	
		91 - 2			
		91 - 46			
		91 - 66		3	
		91 - 82		2	
		93 - 52		1	
		93 - 53		1	
		98 - 64		1	
		101 - 21D		1	
		112 - 19		6	
		122 - 22		2	
		122 - 23		2	
122 - 28		NOB			
122 - 63		1			
122 - 68		REF			
126 - 31		1			
126 - 32		1			
126 - 33		2			
126 - 34		1			
126 - 34A		1			
126 - 57		CR			
126 - 82		CR			
129 - 12		6			
129 - 13		6			
137 - 1		REF			
140 - 8		6			
140 - 9		6			
141 - 18		1			
142 - 18		1			
143 -		REF			
143 - 15		REF			

**IPANEMA  
CATÁLOGO DE PEÇAS**

**SEÇÃO III  
ÍNDICE NUMÉRICO**

NÚMERO DE PEÇA	CÓDIGO EMBRAER	VOLUME, FIGURA E NÚMERO-ÍNDICE	FABRICANTE	QUANTIDADE
S/N		144 - 146 - 147 -		REF 2 2
S-L107		40 - 29		1
SAE-TYF-13		65 - 17B		2
SAE-TYF-23		65 - 17B		6
SAE-TYF-4SS		56 - 19		2
SAE1070-85		114 - 9		CR
		114 - 11		CR
		114 - 21		CR
		114 - 36A		CR
SAW4411		37 - 44		1
SAZ4401-C		122 - 46		1
SBS10ATH24M	E2910247	6 - 17	FAFNIR	1
		6 - 30	FAFNIR	1
SP123D		81 - 69	MICRONAIR	9
		81 - 73	MICRONAIR	4
		81 - 77	MICRONAIR	9
		81 - 82	MICRONAIR	8
		81 - 85	MICRONAIR	8
		81 - 97	MICRONAIR	3
		81 - 98	MICRONAIR	3
SP127D		59 - 2	PANDUIT	CR
SSC-25-S10-CO	E6410613	57 - 16	PANDUIT	24
SST1-51-0	E6410574	57 - 16A	PANDUIT	3
		122 - 12	PANDUIT	CR
		126 - 5	PANDUIT	13
SST1M-MO	E6410568	57 - 15	PANDUIT	14
		57 - 15A	PANDUIT	4
SST2S-0	E6410596	57 - 17	PANDUIT	5
		87 - 15	PANDUIT	9
		89 - 5	PANDUIT	CR
		117 - 23		4
		122 - 11	PANDUIT	CR
		126 - 4	PANDUIT	CR
		126 - 56D	PANDUIT	4
		126 - 81	PANDUIT	1
		126 - 112	PANDUIT	4
SST3S-0	E6410607	74 - 51	PANDUIT	2
		76 - 2	PANDUIT	4
SS1-056		70 - 37		1
STD-1323		24 - 39	LYCOMING	1
		98 - 42	LYCOMING	1
		110 - 38	LYCOMING	1
STD-1410	E5410589	24 - 27	LYCOMING	4
		24 - 36	LYCOMING	3
		24 - 41	LYCOMING	2
		26 - 20	LYCOMING	12
		98 - 30	LYCOMING	4
		98 - 39	LYCOMING	3
		98 - 44	LYCOMING	2
		99 - 23	LYCOMING	4
		110 - 35	LYCOMING	3
		110 - 40	LYCOMING	2
		110 - 46	LYCOMING	4
		112 - 16	LYCOMING	12
		113 - 18	LYCOMING	6
		119 - 44	LYCOMING	4
		120 - 4	LYCOMING	4
STD-1411		120 - 19	LYCOMING	CR
STD-1686		114 - 5A	LYCOMING	1

SEÇÃO III  
ÍNDICE NUMÉRICO

IPANEMA  
CATÁLOGO DE PEÇAS

NÚMERO DE PEÇA	CÓDIGO EMBRAER	VOLUME, FIGURA E NÚMERO-ÍNDICE	FABRICANTE	QUANTIDADE
STD-1686		114 - 6A	LYCOMING	1
		114 - 25A	LYCOMING	1
		114 - 43A	LYCOMING	1
STD-1687		114 - 5B	LYCOMING	1
		114 - 6B	LYCOMING	1
		114 - 25B	LYCOMING	1
		114 - 43B	LYCOMING	1
STD-1688		120 - 17	LYCOMING	CR
STD-1763	E5410595	24 - 28	LYCOMING	4
		98 - 31	LYCOMING	4
		110 - 47	LYCOMING	4
		74 - 134		4
STD-1828		24 - 32	LYCOMING	2
STD-1882	E5410028	98 - 35	LYCOMING	2
		24 - 33	LYCOMING	2
STD-33	E5021827	98 - 36	LYCOMING	2
		24 - 29	LYCOMING	4
STD-35	E5410545	24 - 37	LYCOMING	4
		26 - 22	LYCOMING	12
		98 - 32	LYCOMING	4
		98 - 40	LYCOMING	4
		99 - 23	LYCOMING	4
		110 - 36	LYCOMING	4
		110 - 48	LYCOMING	4
		112 - 18	LYCOMING	12
		113 - 17	LYCOMING	12
		119 - 44	LYCOMING	4
		120 - 2	LYCOMING	4
STD-475	E5419573	24 - 38	LYCOMING	4
		24 - 42	LYCOMING	2
		26 - 21	LYCOMING	12
		98 - 41	LYCOMING	4
		98 - 45	LYCOMING	2
		99 - 23	LYCOMING	4
		110 - 37	LYCOMING	4
		110 - 41	LYCOMING	2
		112 - 17	LYCOMING	12
		113 - 16	LYCOMING	12
		119 - 44	LYCOMING	4
		120 - 3	LYCOMING	4
SW359N	E6711013	46 - 22	STEWART	1
		101 - 17	STEWART	1
T-116	E6420616	126 - 85A		1
TA1285/G/A7512-24	E6428735	138 - 19		1
TA1285/R/A7512-24	E6428757	138 - 19		1
TA36260-3-1683		10 - 2	TELÉM	1
TMI-S6	E6410685	91 - 3A		4
UG88E/U	E6414370	87 - 17	AMPHENOL	1
		87 - 51	AMPHENOL	3
UI5934M	E6500339	101 - 16	U. INSTR	1
UI5934PM-1	E6507226	101 - 16	U. INSTR	1
UI02178		36 - 21	CEN	1
V3-21	E5210024	72 - 14	HONEYWELL	1
XC104/C/XP4	E6408173	85 - 27	MICRONAIR	1
XC104/X/XS4		85 - 28	MICRONAIR	1
XC2MC2	E6421387	72 - 14	TELEMEC	1
		73 - 9	TELEMEC	1
YA6C-L3	E6417061	57 - 80	BURNDY	1
		57 - 93	BURNDY	3
0192033005	E6710986	122 - 34	BOSCH	1
02100-2		46 - 23	S. FLIGHT	1
		101 - 20	S. FLIGHT	1
0290800012	E6416289	35 - 36	BOSCH	1
03-09-1028	E6408789	91 - 40		4
03-09-2028	E6408856	91 - 39		4

JULHO 1989

**IPANEMA  
CATÁLOGO DE PEÇAS**

**SEÇÃO III  
ÍNDICE NUMÉRICO**

NÚMERO DE PEÇA	CÓDIGO EMBRAER	VOLUME, FIGURA E NÚMERO-ÍNDICE	FABRICANTE	QUANTIDADE
030-0101-00	E6449163	91 - 50	KING	1
030-1045-18		91 - 75	KING	1
030-1046-17	E6449185	91 - 76	KING	14
030-1094-52	E6449157	91 - 80	KING	1
030-1107-30	E2829438	91 - 81	KING	17
04-91180-6P29	E6416556	46 - 29	MARCO OAK	1
		46 - 30	MARCO OAK	1
		46 - 30	MARCO OAK	1
		101 - 22	MARCO OAK	3
		101 - 22A	MARCO OAK	1
		101 - 22A	MARCO OAK	1
		82 - 19		1
04101	E2806391	84 - 12	AEROMOT	1
04109	E2805519	84 - 13	AEROMOT	1
04127	E2805486	69 - 49	AEROMOT	1
04201	E6513384	78 - 2	AEROMOT	1
04300	E6507159	74 - 20	AEROMOT	REF
04301		74 - 122	AEROMOT	1
04325	E2806357	70 - 5	AEROMOT	5
		79 - 33	AEROMOT	1
		84 - 10D	AEROMOT	CR
04326	E2307717	70 - 4	AEROMOT	2
047-2510-01		91 - 51	KING	1
047-2686-01		91 - 65	KING	1
047-3793-02	E6542878	90 - 13	KING	1
047-4575-02	E6546280	91 - 57	KING	1
050-1308-17	E6542840	90 - 15	KING	1
050-1689-00	E6542828	91 - 68		1
0510510312		74 - 136	BOSCH	1
0510515310		74 - 136		1
064-1020-00	E6542812	90 - 2	KING	1
		101 - 57	KING	1
066-1038-00	E6542834	90 - 1	KING	1
		101 - 56	KING	1
071-1041-01	E6509068	90 - 3	KING	1
		91 - 69	KING	1
		126 - 110	KING	REF
071-1133-00	E6542884	90 - 11	KING	1
089-5666-20		90 - 12	KING	2
090-0019-07	E2829444	91 - 67	KING	3
094-4	E1810616	55 - 1	FANIA	1
1/4 X 20	E2301402	122 - 5		2
1-480273-0		91 - 73		1
1-480276-0		91 - 74		1
1A200/FA8452	E0810059	24 - 17	McCAULEY	1
1A9023		74 - 123		1
		75 - 24		1
1A9161		74 - 123		1
		75 - 24		1
1K1-2-4		137 - 11		4
1N29898	E6408690	46 - 35C		1
1TL1-3	E6418865	87 - 56	HONEYWELL	1
1U028-001-6	E6610689	101 - 11	EDO-AIRE	1
		103 - 36	EDO-AIRE	REF
1U028-005-12	E6610601	46 - 21	EDO-AIRE	1
		101 - 11	EDO-AIRE	1
		103 - 38	EDO-AIRE	1
1U171-004	E6110134	101 - 16	EDO-AIRE	1
10-357230-1	E6310099	46 - 27	BENDIX	1
		101 - 27	BENDIX	1
		101 - 27	BENDIX	1

SEÇÃO III  
ÍNDICE NUMÉRICO

IPANEMA  
CATÁLOGO DE PEÇAS

NÚMERO DE PEÇA	CÓDIGO EMBRAER	VOLUME, FIGURA E NÚMERO-ÍNDICE	FABRICANTE	QUANTIDADE
10-382610-13	E5004356	110 - 39	BENDIX	1
10-382775-24A	E6310083	126 - 92	BENDIX	1
10-382808-24		57 - 85	BENDIX	1
10-382808-24A		126 - 92	BENDIX	1
10-384602-307	E5410284	110 - 43	BENDIX	1
101L	E6416306	57 - 108	AEMA	1
		126 - 35	AEMA	1
10171-004		46 - 12		1
110-1020-8	E0410617	66 - 29	PACIFIC	1
110-841-10-38		45 - 66		2
110500-26	E1810199	53 - 18A	RENOLD	4
		61 - 12A	RENOLD	4
		62 - 3	RENOLD	4
111711501A	E2814013	55 - 10	VOLKS	1
111711553		48 - 33	VOLKS	1
		48 - 65	VOLKS	1
111711555		48 - 34	VOLKS	1
		48 - 66	VOLKS	1
11596		142 - 14		8
1194485404		122 - 64	BOSCH	1
12698-23000		102 - 62	TELEFLEX	4
		124 - 55	TELEFLEX	2
		124 - 56	TELEFLEX	1
13286		96 - 22	SCOTT	1
		96 - 48	SCOTT	2
		132 - 17	SCOTT	1
		132 - 44	SCOTT	2
13287	E5300312	96 - 49	SCOTT	2
		132 - 45	SCOTT	2
13289		132 - 18	SCOTT	1
13294		132 - 31	SCOTT	1
1351355810	E6419342	37 - 15A	BOSCH	3
14 X 28 X 1,5	E2823212	102 - 8	RHENO	1
		124 - 8	RHENO	1
15-0007-19	E6415607	57 - 115		1
		126 - 40		1
15488	E6810188	32 - 28	TELEFLEX	4
		48 - 46	TELEFLEX	2
		48 - 60	TELEFLEX	2
		48 - 77	TELEFLEX	2
15489	E6810150	99 - 15	TELEFLEX	1
		119 - 36	TELEFLEX	1
155-2057-02	E2829466	91 - 78	KING	1
15571	E6810205	22 - 17	TELEFLEX	3
		22 - 17	TELEFLEX	1
		32 - 33	TELEFLEX	REF
		33 - 28	TELEFLEX	REF
		48 - 49	TELEFLEX	REF
		48 - 63	TELEFLEX	REF
		48 - 82	TELEFLEX	REF
		99 - 17	TELEFLEX	1
15655	E6810144	119 - 38	TELEFLEX	1
		32 - 27	TELEFLEX	2
		33 - 7	TELEFLEX	3
		48 - 45	TELEFLEX	1
		48 - 59	TELEFLEX	1
		48 - 76	TELEFLEX	1
		99 - 99	TELEFLEX	4
		102 - 30	TELEFLEX	1
		102 - 45	TELEFLEX	3
		119 - 2	TELEFLEX	1
		119 - 8	TELEFLEX	1
		119 - 19	TELEFLEX	1
		124 - 38	TELEFLEX	3
16345	E0211645	93 - 11	ERAM	1
16345A	E6507165	93 - 11	ERAM	1

JULHO 1989

**IPANEMA  
CATÁLOGO DE PEÇAS**

**SEÇÃO III  
ÍNDICE NUMÉRICO**

NÚMERO DE PEÇA	CÓDIGO EMBRAER	VOLUME, FIGURA E NÚMERO-ÍNDICE	FABRICANTE	QUANTIDADE
164	E6415918	13 - 19	S. FLIGHT	1
		134 - 14	S. FLIGHT	1
173-B	E3016266	141 - 6		2
		142 - 6		2
17562CE		79 - 33C	SPRAYING	1
		84 - 10C	SPRAYING	1
180941-0		122 - 64	CEN	1
18107	E5608859	96 - 19	SCOTT	1
		96 - 37	SCOTT	1
		132 - 14	SCOTT	1
18108		132 - 33	SCOTT	1
18438		96 - 43	SCOTT	4
		132 - 39	SCOTT	4
18443		96 - 36	SCOTT	1
		132 - 32	SCOTT	1
18448		96 - 42	SCOTT	4
		132 - 38	SCOTT	4
18450		96 - 18	SCOTT	1
		132 - 13	SCOTT	1
18482	E5024291	96 - 18	SCOTT	1
		96 - 36	SCOTT	1
		132 - 18	SCOTT	1
		132 - 32	SCOTT	1
1862	E5315898	96 - 47	SCOTT	2
		132 - 43	SCOTT	2
1863		96 - 21	SCOTT	1
		96 - 46	SCOTT	2
		132 - 16	SCOTT	1
		132 - 42	SCOTT	2
19438VI		79 - 33B	SPRAYING	1
		84 - 10B	SPRAYING	1
2-101-0960	E6419320	122 - 18A		1
2AVS-7-14	E6507565	57 - 100	ASBESTOS	1
		65 - 18	ASBESTOS	REF
		126 - 85	ASBESTOS	1
2A3.7	E2411702	101 - 14	RHENO	4
		101 - 21	RHENO	2
2A4.3	E2411718	46 - 35G	RHENO	2
		101 - 21H	RHENO	2
2A6.4	E2411663	27 - 13	RHENO	1
		27 - 23	RHENO	4
		27 - 37	RHENO	1
		27 - 44	RHENO	1
		27 - 51	RHENO	2
		27 - 67	RHENO	1
		27 - 71	RHENO	1
		114 - 4	RHENO	2
		114 - 42	RHENO	1
		114 - 50	RHENO	1
2A9.7	E2411702	101 - 19A	RHENO	2
2B25A2X-15	E0410623	66 - 7	PACIFIC	1
2TC14-15	E6415863	46 - 38	KLIXON	2
		101 - 33	KLIXON	2
2T006-08	E6511281	87 - 16	NIAGARA	1
200-0000	E0831615	2 -		1
200-001-35-00-000	E0943668	92 - 9		2
		131 - 14		2
200-004-09-01-000		11 - 6		1
200-004-09-02-000		11 - 6		1
200-004-09-03-000		11 - 6		1
200-004-50-00-000D	E0830322	11 - 2		NOB
		12 -		REF
		107 -		REF
200-004-50-00-000E	E0831621	11 - 1		NOB
		12 -		REF
		107 -		REF
200-0523-01	E6542856	91 - 79	KING	1

JULHO 1989

SEÇÃO III  
ÍNDICE NUMÉRICO

IPANEMA  
CATÁLOGO DE PEÇAS

NÚMERO DE PEÇA	CÓDIGO EMBRAER	VOLUME, FIGURA E NÚMERO-ÍNDICE	FABRICANTE	QUANTIDADE		
200-110-95-00-000D	E0884901	12 - 6	KING	NOB		
200-110-95-00-000E	E0831710	19 - 6		REF		
200-110-95-01	E0831726	12 - 6		NOB		
200-110-96-00-000		19 - 6		REF		
200-2104-00	E6449191	109 - 34		6		
200-213-40-00-000	E0943664	12 - 5		NOB		
200-213-41-00-000	E0944795	20 - 5		REF		
200-214-06-01-310	E0943713	107 - 5		NOB		
200-219-00-31-000D	E0938459	91 - 77		1		
200-219-00-31-000E	E0938465	41 - 11		1		
200-219-00-31-001	E0938510	41 - 1		1		
200-219-00-31-002		45 - 111		2		
200-219-00-31-003		40 - 3		1		
200-219-00-31-004		40 - 3		1		
200-219-00-31-005		40 - 4A		2		
200-219-00-31-006		40 - 6A		2		
200-219-06-03-000		40 - 6B		2		
200-224-00-32-000		E0938526		40 - 6	1	
200-224-00-33-000		E0939403		40 - 6E	1	
200-224-83-05-000		E0938532		40 - 6F	1	
200-232-00-00-000		E0939419		40 - 38	1	
200-232-00-00-003		E0818562		148 - 21	1	
200-232-00-00-004				148 - 14	1	
200-232-00-00-018				148 - 17	2	
200-232-01-00-000				39 - 5	1	
200-236-21-01				39 - 9	1	
200-236-21-01-04				E0823610	39 - 10	1
200-250-19				E0823743	39 - 5A	1
200-257-14	E0824503			39 - 14	1	
200-259-14-00-000	E0831798			39 - 26	1	
200-259-15-00-000	E0831821			39 - 27	1	
200-259-16-00-000	E0879770			61 - 11	2	
200-259-17-00-000	E0831893			53 - 17	2	
200-259-45		105 - 14		2		
200-269-06-00-000		E0831904		105 - 1	2	
200-400-30		E0831910		105 - 12	1	
200-400-30-01		E0831926		105 - 13	1	
200-400-30-01		E0899471		60 - 28	2	
200-400-31		E0830122		59 - 13	2	
200-401-01-01		E0609769		93 - 1	1	
200-401-01-05		E0609781		93 - 2	2	
200-401-10		E0609775		93 - 1	1	
200-401-10-01	E0832108	94 - 25		1		
200-401-10-05	E0077487	94 - 22		1		
200-401-10-01	E0832392	93 - 1		REF		
200-401-10-02	E0817974	131 - 1		1		
200-401-10-02-01		93 - 16		1		
200-401-10-02-02		94 - 6		REF		
200-401-10-03		94 - 7	1			
200-401-10-04		94 - 6A	1			
200-401-10-05		E0818095	94 - 7	1		
200-401-10-12		E0818106	94 - 7	1		
200-401-10-28		E0818506	93 - 6	1		
200-402-10		E0818512	93 - 7	1		
200-402-10-05		E0802204	93 - 1	1		
200-440-32		E0860026	94 - 26	9		
200-440-33			93 - 16	1		
200-508-02			93 - 2	REF		
200-509-07			93 - 1	1		
200-509-08			93 - 1	1		
200-515-28-01-000			E0821484	93 - 1	1	
	E0835988		95 - 19	1		
	E0606339		95 - 20	4		
	35 - 2		1			
	28 - 8		1			
	28 - 7	1				
	E0832508	25 - 10	4			
	111 - 10	2				
	111 - 48	4				

JULHO 1989



IPANEMA  
CATÁLOGO DE PEÇAS

SEÇÃO III  
ÍNDICE NUMÉRICO

NÚMERO DE PEÇA	CÓDIGO EMBRAER	VOLUME, FIGURA E NÚMERO-ÍNDICE	FABRICANTE	QUANTIDADE
200-515-28-02-000	E0944828	111 - 31		2
		111 - 37		2
200-519-02		29 - 2		1
200-621-01		26 - 14		1
		26 - 19		1
200-621-02		26 - 18		1
200-621-03		26 - 17		1
200-621-04		26 - 16		1
200-621-05		26 - 15		1
200-70-01-56-000		75A - 22		1
200-704-01-56-000	E0800662	71 - 29A		1
200-704-04-01-009		69 - 42		1
200-704-04-03-000	E0940555	69 - 55		1
200-704-04-04-000	E0096712	69 - 60		1
200-704-04-11-000	E0880422	69 - 21		1
200-704-04-12-000	E0880438	69 - 25		1
200-704-04-13-000	E0880444	69 - 16		1
200-704-04-14-000	E0880450	69 - 20		1
200-704-04-15-000	E0880466	69 - 13		1
200-704-04-16-000	E0880472	69 - 30		2
200-704-04-17-000	E0880488	69 - 26		2
200-704-04-18-000	E0880494	69 - 5		1
200-704-04-19-000	E0880511	69 - 8		2
200-704-04-20-000	E0880527	69 - 9		2
200-704-04-21-000	E0880533	69 - 40		1
200-704-04-24-000	E0880549	69 - 15		1
200-704-08-05-000	E0943818	78 - 21		1
200-704-08-14-000	E0943880	78 - 22		1
200-704-10-70-001	E0699233	74 - 107		1
200-704-10-89-000	E0939536	74 - 45		1
		75 - 27		1
200-704-13-01-000	E0097788	76 - 1		1
200-704-13-02-000	E0097805	76 - 8		1
200-704-23-00-000		79 - 23		2
200-704-24-00-000	E0945333	79 - 23		2
200-810-02-06-000	E0823943	87 - 49		1
200-810-27-02-000	E0859180	87 - 35		1
200A-00-01-20-01	E0832681	3 - 52		1
200A-0000	E0832675	97 -		1
200A-0010	E0832708	97 - 5		NOB
		100 -		REF
200A-223-18	E0861086	65 - 13A		2
200A-401-10-05	E0869361	94 - 28		2
200A-510	E0832720	22 - 18		REF
		33 - 44		REF
		99 - 24		REF
		100 -		NOB
		102 -		REF
		119 - 45		REF
200A-510-05	E0824175	102 - 33		1
		124 - 26		1
		125 - 26		1
200A-510-06	E0824197	102 - 19		1
200A-510-07	E0852437	102 - 39		1
		124 - 32		1
		125 - 32		1
200A-510-08	E0858897	102 - 65		1
200A-510-09	E0858914	102 - 64		1
200A-510-10	E0858936	102 - 66		1
200A-510-11	E0824743	102 - 44		1
		124 - 37		1
		125 - 37		1
200A-510-12	E0824220	102 - 18		1
200A-510-13	E0824236	102 - 23		1
200A-510-14	E0818362	102 - 24		1
		102 - 38		1
		124 - 24		1
		124 - 31		1

JULHO 1989

REV. 1 - NOVEMBRO 1992

3-93

SEÇÃO III  
ÍNDICE NUMÉRICO

IPANEMA  
CATÁLOGO DE PEÇAS

NÚMERO DE PEÇA	CÓDIGO EMBRAER	VOLUME, FIGURA E NÚMERO-ÍNDICE	FABRICANTE	QUANTIDADE
200A-510-14	E0818362	125 - 24		1
		125 - 31		1
200A-510-15	E0824242	102 - 37		2
		124 - 30		2
		125 - 30		2
200A-510-16	E0823848	102 - 25		1
		102 - 43		1
		124 - 25		1
		124 - 36		1
		125 - 25		1
		125 - 36		1
200A-510-17	E0823854	102 - 9		1
		124 - 9		1
		125 - 9		1
200A-510-18	E0824258	102 - 4		1
		124 - 4		1
		125 - 4		1
200A-510-19	E0818378	102 - 2		1
		124 - 2		1
		125 - 2		1
200A-510-20	E0823860	102 - 3		1
		124 - 3		1
		125 - 3		1
200A-510-21	E0824264	102 - 27		1
200A-510-23	E0823876	102 - 13		1
		124 - 13		1
		125 - 13		1
200A-510-25	E0824270	102 - 70		4
200A-510-33	E0818384	102 - 63		1
200A-511-01		102 - 50		1
200A-511-01-04	E0823882	102 - 55		3
		124 - 48		3
		125 - 46		3
200A-511-01-11	E0824286	102 - 54		3
		124 - 47		3
		125 - 45		3
200A-511-01-12	E0824292	102 - 55		3
		124 - 48		3
200A-511-02	E0824303	102 - 17		1
200A-511-03	E0824319	102 - 17A		1
200A-511-05	E0870968	102 - 17A		1
		124 - 17A		1
		125 - 17A		1
200A-513	E0832764	98 - 23		NOB
		99 -		REF
		102 -		REF
200A-513-01	E0818439	99 - 16		1
200A-600	E0832942	22 - 28		NOB
		98 -		NOB
200A-615-01	E0946587	27 - 20		1
200A-616-10-01		30 - 48		1
200A-660-01	E0830144	30 - 39		1
		118 - 5		1
200A-741-10	E0833130	100 -		NOB
		102 - 56		REF
		103 - 22		REF
		123 -		NOB
		124 - 49		REF
200A-741-10-01	E0818017	103 - 23		1
200A-741-10-02	E0818023	103 - 25		1
200A-741-10-03	E0818039	103 - 24		2
200A-741-10-04	E0818045	102 - 57		1
		124 - 50		1
200A-741-10-05	E0818073	102 - 61		1
200A-741-10-06		148 - 7		2

JULHO 1989

**IPANEMA  
CATÁLOGO DE PEÇAS**

**SEÇÃO III  
ÍNDICE NUMÉRICO**

NÚMERO DE PEÇA	CÓDIGO EMBRAER	VOLUME, FIGURA E NÚMERO-ÍNDICE	FABRICANTE	QUANTIDADE
200A-741-10-07 200A-744	E0830316	148 - 6 57 - 126A 100 - 105 -		1 REF NOB REF
200A-746-10	E0833146	30 - 53 100 - 103 -		REF REF NOB REF
200A-746-10-01	E0818451	103 - 16 103 - 47		1 1
200A-746-10-02	E0818467	103 - 18		5
200A-746-10-03	E0818473	103 - 7		1
200A-746-10-04	E0818489	101 - 47 103 - 2		REF 1
200A-746-10-05	E0818495	101 - 50 103 - 3		REF 1
200A-780-10	E0830172	57 - 100 -		NOB NOB
200A-780-10-05	E0830722	68 - 3 72 -		NOB NOB
200A-780-10-05-01	E0830150	72 - 18		1
200A-780-10-05-04	E0830738	72 - 11 73 - 7		1 1
200A-780-10-05-05	E0830774	72 - 10 72 - 8		1 1
200A-780-10-10	E0830188	57 - 2		NOB
200A-780-10-20	E0830233	57 - 1 58 - 85 - 49		NOB REF REF
200A-780-21	E0830249	12 - 4 21 - 107 - 4		NOB REF REF NOB
200A-780-22	E0830255	12 - 4 21 - 107 - 4		NOB REF NOB
200A-782-10-01	E0830194	57 - 9		1
200A-782-10-02	E0830205	57 - 9		1
200A-782-10-03	E0830211	57 - 9		1
200A-782-10-04	E0830227	57 - 9		1
200A-790-10-10	E0895819	57 - 127 87 - 126 - 99C		NOB REF NOB
200A-790-10-10-01		87 - 1		1
200A-790-10-10-02	E0872700	87 - 24 89 - 38		1 1
200A-790-10-10-03		87 - 30		1
200A-790-10-10-04		87 - 43		1
200A-790-10-10-05		87 - 31 87 - 44		1 1
200A-790-10-20		86 - 1 126 - 99D		NOB NOB
200A-831	E0833152	57 - 37A 100 - 101 - 123 -		REF NOB REF NOB
200A-831-10	E0800606	101 - 1		NOB
20002A		75 - 22	NIAGARA	1
20010A		63 - 12	NIAGARA	1
201-S/N		130 - 5 94 - 20 110 - 1	NIAGARA	1 1 1
201-0000	E0838479	106 -		1
201-0001-02-01	E3477383	3 - 58		1
201-0001-02-02	E3477399	3 - 59		1
201-001-07	E0866575	131 - 9 131 - 9		4 2
201-001-08	E3460493	131 - 9A		2

SEÇÃO III  
ÍNDICE NUMÉRICO

IPANEMA  
CATÁLOGO DE PEÇAS

NÚMERO DE PEÇA	CÓDIGO EMBRAER	VOLUME, FIGURA E NÚMERO-ÍNDICE	FABRICANTE	QUANTIDADE
201-001-19	E0870241	39 - 47		REF
		131 - 19		1
201-001-19-01	E0870324	131 - 20		1
201-001-19-02	E0870257	131 - 21		1
201-001-19-03	E0870235	131 - 22		1
201-0010		106 - 5		NOB
		123 -		NOB
		133 - 5		NOB
201-003-02	E7505980	7 - 8		1
201-003-05		145 - 12		1
201-003-06		145 - 8		1
201-003-07		145 - 1		1
201-004-43-00-000	E0898855	11 - 4		2
201-004-44-00-000	E0898922	11 - 6		2
201-004-46	E3481859	11 - 53		1
201-004-47	E3481865	11 - 54		1
201-006-01-01		3 -		NOB
201-006-01-01-32	E3559648	3 - 8		2
201-006-02-00-025	E0882820	3 - 32		1
201-006-02-00-026		3 - 32		1
201-099-74	E4304595	75 - 69		1
201-110-04-03	E3448544	14 - 53		1
201-110-73-01	E3458470	18 - 15		2
201-110-81	E3541798	14 - 41		1
201-150-90D		134 - 54		2
201-150-90E		134 - 52		2
201-150-91	E3455195	134 - 52		1
201-150-92	E3455206	134 - 52		1
201-1591		69A - 4		6
201-205-01-05	E3715616	46 - 13		1
		49 - 31		REF
		101 - 10		1
		103 - 40		1
201-205-01-68-002	E4300583	91 - 62		2
201-604-04	E0802060	66 - 3		2
201-212-14	E3593135	47 - 43		1
201-2120	E3416058	11 - 1		NOB
		134 -		REF
201-2121	E3416442	134 - 8		1
201-2122	E3416464	134 - 6		1
201-2123D/E	E3416608	135 -		REF
201-2123-01	E3416547	135 - 34		1
201-2123-02	E3403025	135 - 1		1
201-2123-03	E3403003	135 - 2		1
201-2123-04	E3416581	135 - 3		1
201-2123-05		135 - 33		1
201-2123D		134 - 22		1
201-2123E		134 - 22		1
201-213-03	E7511410	41 - 42		1
		141 - 1		1
		142 - 1		1
201-213-03-01	E7511426	141 - 2		1
		142 - 2		1
201-213-03-02	E7511432	141 - 3		1
		142 - 3		1
201-213-03-04	E7511454	141 - 12		1
		142 - 12		1
201-213-03-05	E7511460	141 - 11		1
		142 - 11		1
201-213-03-06	E7511476	141 - 10		1
		141 - 10		1
201-213-03-07	E7511482	141 - 7		1
		142 - 7		1
201-213-03-12	E4302430	142 - 4		1
201-213-24		141 -		REF
201-213-24 REV G		142 -		NOB
201-213-26		41 - 16		1

JULHO 1989

**IPANEMA  
CATÁLOGO DE PEÇAS**

**SEÇÃO III  
ÍNDICE NUMÉRICO**

NÚMERO DE PEÇA	CÓDIGO EMBRAER	VOLUME, FIGURA E NÚMERO-ÍNDICE	FABRICANTE	QUANTIDADE
201-213-26		41 - 17		1
201-214-01-63	E3575559	42 - 21A		2
201-214-01-64	E3575565	42 - 15A		1
		52 - 19		REF
201-214-06-01-19		45 - 84		2
201-214-06-02		45 - 51		2
201-214-06-30	E3444265	45 - 6		1
201-214-06-30-01	E3444271	45 - 12		1
201-214-06-30-02	E3444287	45 - 11		1
201-214-06-30-03	E3444293	45 - 10		1
201-214-06-30-04	E3444304	45 - 8		1
201-214-06-30-05	E3444310	45 - 7		1
201-214-08	E4301610	42 - 54		1
201-214-09	E4301626	42 - 55		1
201-2150	E3452454	11 - 56		1
		134 - 68		1
201-2150-06	E3452571	11 - 65		1
201-2150-06D		134 - 71		1
201-2150-06E		134 - 71		1
201-2150-26	E3524055	11 - 60		1
		11 - 63		1
201-2150-29D		11 - 62		1
		134 - 69		1
201-2150-29E		11 - 62		1
		134 - 69		1
201-2150-30D		11 - 59		1
		134 - 70		1
201-2150-30E		11 - 59		1
		134 - 70		1
201-2151		11 - 56		1
		134 - 68		1
201-2152		11 - 56		1
201-219-01	E0876639	3 - 55		1
201-219-02D		40 - 26		1
201-219-02E		40 - 26		1
201-219-03	E3540227	40 - 35		1
201-219-04	E3557684	40 - 35		1
201-219-05D		40 - 36		1
201-219-05E		40 - 36		1
201-219-31-01	E3963112	40 - 6C		2
201-219-32		40 - 13		2
201-219-32-01	E4301660	40 - 20		1
201-219-32-02	E4301676	40 - 21		1
201-219-34D		40 - 27		1
201-219-34E		40 - 27		1
201-2220	E3416064	11 - 2		NOB
		134 -		REF
201-2221	E3416458	134 - 8		1
201-224-02		148 - 34		1
201-224-03		148 - 31		2
201-224-04		148 - 30		2
201-224-05		148 - 33		2
201-224-06		148 - 32		2
201-224-07		148 - 34		1
201-224-08		148 - 32		2
201-224-09		148 - 31		2
201-224-10		148 - 30		2
201-224-11		148 - 33		2
201-224-138		148 - 23		1
201-224-52		148 - 1		1
201-224-52-01		148 - 1B		1
201-224-54		148 - 1		1
201-224-54-01		148 - 1B		1
201-2250	E3452460	134 - 68		1
201-2251		11 - 56		1
		134 - 68		1

SEÇÃO III  
ÍNDICE NUMÉRICO

IPANEMA  
CATÁLOGO DE PEÇAS

NÚMERO DE PEÇA	CÓDIGO EMBRAER	VOLUME, FIGURA E NÚMERO-ÍNDICE	FABRICANTE	QUANTIDADE
201-229	E3888077	39 -		1
		90 - 19		REF
201-230-10	E3931054	39 - 2A		1
201-231-01	E0876467	39 - 3A		1
201-231-05	E3534347	39 - 3A		1
201-231-06		39 - 3B		1
201-234-25	E3476290	39 - 18A		1
201-237	E0874431	39 - 28		1
201-237-01	E0874386	39 - 56		1
201-241-17		45 - 17		1
201-2410	E3417030	134 - 24		1
201-242	E3949487	39 - 37		1
201-242-04	E3949532	39 - 49		1
201-2420	E3417046	134 - 24		1
201-243-10	E7550880	39 - 42		1
201-243-10-06	E7550957	39 - 50		1
		144 - 21		1
201-243-10-08	E7561437	3 - 60		1
		144 - 20D		1
201-243-10-11	E4301248	39 - 51		1
		144 - 23		1
201-244-03	E4301632	39 - 52		1
201-250-04-02-05	E9106100	3 - 61		1
201-250-29	E0626563	61 - 35		NOB
		62 - 16		NOB
201-250-29-01	E0626535	61 - 40		1
		62 - 21		1
201-256		104 -		REF
		123 -		NOB
201-257-37-01		53 - 5		1
201-257-42	E3541754	53 - 37		1
201-257-43	E4305066	3 - 53B		1
201-257-44	E4305072	3 - 53A		1
201-257-45	E4305088	3 - 53		1
201-264		56 -		NOB
201-264-01-01	E4303529	56 - 1		1
201-264-01-03	E4303674	56 - 3		1
201-264-01-04	E4303713	56 - 4		1
201-264-01-05	E4303729	56 - 17		1
201-264-01-06	E4303735	56 - 5		1
201-264-01-07	E4303802	56 - 6		1
201-264-01-09		56 - 2		1
201-264-02	E4303741	56 - 20		1
201-264-03	E4303818	56 - 25		1
201-264-04	E4303824	54 - 27		1
201-266-01-02	E3610581	126 - 60		1
201-266-02-30-01	E4300644	128 - 20		1
201-266-02-30-02	E4300650	128 - 19		1
201-266-02-30-03	E4300666	128 - 18		3
201-269-01	E0859730	59 - 3		1
201-269-02	E0859724	59 - 4		1
201-275-01		144 - 1		1
201-275-01-01	E7550818	144 - 2		1
201-275-01-02	E7550824	144 - 3		1
201-275-01-06	E7550864	144 - 11		1
201-275-01-07	E7550874	144 - 12		1
201-275-01-09	E4301260	144 - 10A		4
201-275-01-10	E4301787	144 - 7		2
201-275-01-13	E4304284	144 - 15		1
201-275-01-14	E4304323	144 - 15B		1
201-275-01-16	E4304339	144 - 15A		1
201-299-02		90 - 20		1
201-3010	E3415593	5 - 1		1
		6 -		REF
201-3100	E3415571	6 - 44		1

JULHO 1989

IPANEMA  
CATÁLOGO DE PEÇAS

SEÇÃO III  
ÍNDICE NUMÉRICO

NÚMERO DE PEÇA	CÓDIGO EMBRAER	VOLUME, FIGURA E NÚMERO-ÍNDICE	FABRICANTE	QUANTIDADE
201-311-01	E4302836	10 - 3A		1
201-311-02	E4303024	10 - 5		1
201-311-80-01		10 - 34		1
201-311-80-02		10 - 35		1
201-312-34-00-000	E0782490	9 - 1		1
201-312-35-00-000	E3487386	9 - 1		1
201-320-11-08		6 - 43		1
201-320-11-09		6 - 40		1
201-320-11-10	E3591309	6 - 36		1
201-320-11-16-003		6 - 41		1
201-3200		6 - 8		1
201-321-66	E3588110	6 - 61		2
201-321-70	E3479220	6 - 61		2
201-321-71	E3870911	6 - 73		1
		8 - 8		1
		13 - 69		1
		13 - 75		1
201-321-72	E3870927	6 - 72		1
		8 - 7		1
201-321-73	E4300072	13 - 68		1
		13 - 74		1
201-322-43	E3549067	6 - 28		1
201-322-43-01	E3545500	6 - 29		1
201-322-43-02	E4303230	6 - 25		2
		9 - 2		2
201-3360		7 - 8		1
201-400	E0892906	106 - 8		NOB
		131 -		NOB
		133 - 8		NOB
201-401-10-05-01	E0856499	93 - 2A		4
201-401-10-05-02	E0866581	93 - 2		2
201-401-10-14	E0611459	93 - 14		1
201-401-10-28	E0611465	131 - 5		2
201-430	E0892912	131 - 25		1
		132 -		REF
201-430-01	E0893122	132 - 50		1
201-430-02	E0893249	132 - 49		1
201-430-03	E0893255	132 - 48		1
201-430-04		132 - 50A		1
201-430-05	E0892728	132 - 11		1
201-430-06	E0892695	131 - 36		1
201-430-07	E0892895	132 - 2A		2
201-430-08	E0895536	132 - 6		1
201-430-09	E0896857	131 - 30		1
		131 - 39		1
201-430-11	E0605024	131 - 38		1
201-430-12	E0763793	132 - 6		1
201-430-12-02	E0763698	132 - 15A		6
201-440	E3411220	131 - 26		1
		132 -		REF
201-440-01	E3411864	132 - 55		1
201-440-02	E3411303	131 - 37		1
201-440-03	E3411236	132 - 11		1
201-440-11	E3417363	132 - 1		2
201-440-12		132 - 11A		2
201-480	E0892928	131 - 11		1
201-503-14-01-500	E4301498	23 - 16		1
201-504	E3415860	42 - 22		REF
		91 - 6		REF
		104 - 29		REF
		139 -		REF
201-504-01-02	E3415737	139 - 17		3
201-504-01-03	E3415743	139 - 20		2
201-504-01-04	E3415826	139 - 10		1
201-504-03	E3549112	139 - 4		1
201-504-03-01	E3546443	139 - 9		1

JULHO 1989

SEÇÃO III  
ÍNDICE NUMÉRICO

IPANEMA  
CATÁLOGO DE PEÇAS

NÚMERO DA PEÇA	CÓDIGO EMBRAER	VOLUME, FIGURA E NÚMERO ÍNDICE	FABRICANTE	QUANTIDADE
201-504-16	E3415759	139-2		2
201-504-17	E3416070	139-1		1
201-504-18	E3482136	139-21a		2
201-510-10	E0839134	22-18 123 124		Ref. NOB Ref.
201-510-10-06	E0883179	124-19 125-19		1 1
201-510-10-12	E0880666	124-18 125-18		1 1
201-510-10-13	E0885072	124-23 125-23		1 1
201-510-10-31	E0839156	124-54		1
201-510-10-32	E0839178	124-57		1
201-510-10-53		124-57		1
201-510-11	E0839140	110-22 119 124-66		NOB Ref. Ref.
201-510-11-01	E0859213	119-31 120-20		1 1
201-510-11-02	E0859235	119-37		1
201-510-11-03	E4300088	120-35		1
201-510-11-25	E0859829	119-4 120-43		2 2
201-510-11-27	E0859241	119-30a		1
201-510-12		22-18 125-		Ref. Ref.
201-510-13	E4302925	110-22 120 125-60		NOB Ref. Ref.
201-510-12-12-01	E4304739	125-58		6
201-510-13-01	E4302931	120-29		1
201-510-13-02	E4302947	120-30		2
201-510-13-03		120-55		1
201-511-01	E0858247	124-43 125-41		1 1
201-511-02	E0858269	124-17 125-17		1 1
201-514-01	E3415787	66-27		1
201-514-10	E3638856	62 123		Ref. NOB
201-514-10-01-01	E9108281	3-61		1
201-514-10-04	E3635082	61-20 61-14		1 1
200-28425-403	E3638890	61-11 62-7		2 2
201-514-10-15	E3638628	3-26		1
201-534-14	E0853542	35-23		1
201-534-15		36-2		1
201-535-11	E3610597	35-31 36-18		1 1
201-600	E0800462	106-4 110- 130-29 133-4		NOB NOB Ref. NOB
201-601		110- 130-		NOB NOB
201-601-01-01		110-66		1
201-601-01-02		110-66		1
201-601-01-03D		110-65		1
201-601-01-03E		110-65		1
201-601-02		110-8		1
201-601-04-01		36-34		1
201-602	E0838324	110-27		1
201-610	E0838207	110-23 121-		NOB Ref.



**IPANEMA  
CATÁLOGO DE PEÇAS**

**SEÇÃO III  
ÍNDICE NUMÉRICO**

NÚMERO DE PEÇA	CÓDIGO EMBRAER	VOLUME, FIGURA E NÚMERO-ÍNDICE	FABRICANTE	QUANTIDADE
201-610-01	E0838229	121 - 1		1
201-610-01-03	E0887042	121 - 7		NOB
201-610-01-03-01	E0886993	121 - 9		1
201-610-01-03-06	E0887014	121 - 10		1
201-610-01-03-08	E4302058	121 - 8		1
201-610-02		116 - 9		1
		121 - 18		1
201-610-03	E0838091	121 - 16		1
201-610-04	E0858881	121 - 23		1
201-610-05	E0853853	121 - 22		1
201-610-06	E3419438	121 - 16		1
201-610-07	E3666796	121 - 18		1
201-610-08	E3920374	121 - 18		1
201-610-09	E4301593	121 - 14		4
201-610-10		121 - 14A		2
201-610-11	E4302842	121 - 11A		1
201-610-12	E4303880	121 - 1		1
201-610-13	E4303907	25 - 2		1
		111 - 2		1
		121 - 11A		1
201-615	E0852421	110 - 24		NOB
		114 -		REF
201-615-01	E0855273	114 - 2		1
201-615-02	E0855289	114 - 6		1
201-615-03		114 - 1		1
201-615-04	E0855306	114 - 8		1
201-615-04-03	E0858714	114 - 9		1
201-615-05	E0855312	114 - 10		1
201-615-05-03	E0858736	114 - 11		1
201-615-06	E0855328	114 - 12		1
201-615-06-04	E0858764	114 - 20		1
201-615-06-05	E0858770	114 - 21		1
201-615-07	E0855334	114 - 27		1
201-615-07-04	E0858792	114 - 36		1
201-615-07-05	E0858803	114 - 35		1
201-615-07-06	E0862802	114 - 36A		1
201-615-08	E0855340	114 - 201		1
201-615-09	E0855356	114 - 37		1
201-615-10	E0838435	114 - 26		1
201-615-11	E0838429	114 - 44		1
		119 - 46		1
		120 - 16		1
201-615-12		114 - 7		1
201-615-13	E0855378	114 - 19		1
201-615-14	E0862018	114 - 45		1
201-615-15	E0855384	114 - 34		1
201-615-21		114 - 54		1
201-615-22		114 - 52		1
201-615-23		114 - 6		1
201-619	E0852871	110 - 59		NOB
		115 -		REF
201-619-01	E0852887	115 - 8		1
201-619-02	E0852904	115 - 11		1
201-619-03	E0852910	115 - 12		1
201-619-04	E0852926	115 - 1		1
201-620	E3451050	110 - 59		NOB
		116 -		REF
201-620-04	E3451361	116 - 1		1
201-621	E0857998	110 - 21		NOB
		112 -		REF
201-621-03	E0939875	112 - 15		1
201-621-04	E0011091	112 - 14		1
201-621-05	E0824864	112 - 13		1
201-621-06	E0824870	112 - 10		1
201-621-07	E0824886	112 - 11		1
201-621-08	E0824892	112 - 12		1

SEÇÃO III  
ÍNDICE NUMÉRICO

IPANEMA  
CATÁLOGO DE PEÇAS

NÚMERO DE PEÇA	CÓDIGO EMBRAER	VOLUME, FIGURA E NÚMERO-ÍNDICE	FABRICANTE	QUANTIDADE
201-621-10	E0836487	112 - 5		1
201-621-10-01	E0852776	112 - 9		1
201-622	E3418028	110 - 21		NOB
201-622-01	E3418006	112 - 10A		2
201-622-02	E3417963	112 - 11A		2
201-622-03	E3417929	112 - 13A		1
201-622-04	E3417985	112 - 12A		1
201-623		110 - 21		NOB
		112 -		REF
201-623-01	E4302975	112 - 11A		2
201-623-02	E4303002	112 - 13A		1
201-623-03	E4303018	112 - 12A		1
201-624		110 - 21		NOB
		113 - 1		1
201-624-05	E4303379	113 - 9		1
201-624-06	E4303385	113 - 9		1
201-624-10	E4303430	113 - 10		1
201-624-13	E4303468	113 - 5		2
201-624-17	E4304228	113 - 11		1
201-624-25		113 - 3		1
201-624-26		113 - 3		1
201-624-27		113 - 3		1
201-624-32		113 - 2		1
201-624-33		113 - 2		1
201-624-35		113 - 4		1
201-624-36		113 - 4		1
201-624-39		113 - 3		1
201-625		113 - 1		1
201-631	E0838485	110 - 6		1
		110 - 7		1
		111 - 14		REF
201-631-01-01	E3523934	111 - 21		1
201-631-03	E0831126	111 - 20		1
201-631-10	E3674763	111 - 14		REF
		111 - 19		1
201-631-21	E0838546	111 - 22		1
201-631-21-06	E0838552	111 - 23		1
		111 - 26		1
201-631-22	E0859974	41 - 18		1
201-631-23	E0859968	111 - 17		1
201-631-42	E3403514	111 - 30		1
201-631-43	E3403520	111 - 36		1
201-631-44	E3403869	111 - 29		1
201-631-45	E3403875	111 - 35		1
201-631-47	E3554254	111 - 32		2
		111 - 38		2
201-631-48	E3534331	111 - 25		1
201-631-49	E3554232	111 - 28		1
201-631-50	E3554248	111 - 34		1
201-632	E3463245	110 - 6		1
201-632-01	E3463251	111 - 47		2
201-632-09	E3523073	111 - 45		1
201-632-11	E3523089	111 - 46		2
201-632-16		111 - 41		1
201-633	E0858120	110 - 63		REF
		123 -		1
201-634	E4303830	110 - 6		1
		111 - 40		REF
201-634-03	E4303868	111 - 45		1
201-634-04S/D	E4303874	111 - 41		1
201-635	E4303941	110 - 7		1
		111 - 14		REF
		111 - 19		1
201-635-01	E4303957	111 - 21		1
201-635-02	E4303963	111 - 55		1
201-635-03	E4303979	111 - 54		1
201-635-14	E4304084	111 - 22		1

JULHO 1989

**IPANEMA  
CATÁLOGO DE PEÇAS**

**SEÇÃO III  
ÍNDICE NUMÉRICO**

NÚMERO DE PEÇA	CÓDIGO EMBRAER	VOLUME, FIGURA E NÚMERO-ÍNDICE	FABRICANTE	QUANTIDADE
201-635-18	E4304494	111 - 20		1
201-635-21	E4304812	111 - 28		1
201-635-21-01	E4304828	111 - 30		1
201-635-21-02	E4304795	111 - 36		1
201-635-21-03	E4304834	111 - 29		1
201-635-21-04	E4304806	111 - 35		1
201-635-22	E4304789	111 - 34		1
201-635-23		111 - 55		1
201-640	E0800034	110 - 55		1
201-650	E4302892	110 - 55		1
201-660	E0830411	123 -		NOB
		130 -		REF
201-660-05	E3595000	130 - 1		1
201-673-10		110 - 8		1
201-680	E0837897	110 - 61		NOB
		117 -		REF
201-680-05	E0868739	117 - 13		2
		117 - 13A		2
201-680-06	E0868789	117 - 9		2
		117 - 9		1
201-680-07	E0868828	117 - 19		2
201-680-10	E0767549	117 - 22		2
201-680-21	E0729767	117 - 11		1
201-680-22	E0767711	75 - 7A		1
		117 - 21		3
201-701-02-03	E3482425	83 - 16		REF
		84 - 6A		1
201-701-03	E0777403	84 - 7A		1
201-701-04D		84 - 7		1
201-701-04E		84 - 7		1
201-701-05D		83 - 15		1
201-701-05E		83 - 15		1
201-701-11		79 - 32		8
201-701-21E		84 - 7		1
201-701-22D		84 - 7		1
201-702-01		82 -		NOB
201-702-01-01	E3798606	82 - 28		1
		147 - 7		1
201-702-01-02	E3798656	82 - 29		1
201-702-01-03	E3798678	82 - 33		4
		146 - 19		4
		147 - 15		4
201-702-01-04	E3798701	82 - 30		4
		146 - 20		4
		147 - 12		4
201-702-01-05	E3798723	82 - 27		2
		147 - 8		2
201-702-01-06	E3798767	82 - 49		2
		147 - 18		2
201-702-01-07	E3798595	82 - 8		1
201-702-01-10	E3800871	82 - 17		1
201-702-01-11	E3800887	82 - 9		1
201-702-01-12	E3800893	82 - 37		1
201-702-01-14	E3810074	81 - 31		4
		82 - 35		CR
201-702-01-16	E3810096	82 - 4		CR
		82 - 35		CR
201-702-01-17	E4302553	82 - 6		2
201-702-01-18	E4302501	82 - 5		2
201-704-01-09-008	E9104974	3 - 56		1
201-704-01-36	E0611437	71 - 17		1
201-704-01-59	E3451761	71 - 36A		1
201-704-01-60	E3451727	71 - 17		1
201-704-01-61	E3451749	71 - 26		1
201-704-01-63	E3449837	73 - 18		1
201-704-01-64	E3449821	73 - 14		1

JULHO 1989

SEÇÃO III  
ÍNDICE NUMÉRICO

IPANEMA  
CATÁLOGO DE PEÇAS

NÚMERO DE PEÇA	CÓDIGO EMBRAER	VOLUME, FIGURA E NÚMERO-ÍNDICE	FABRICANTE	QUANTIDADE
201-704-02-00-000	E3949504	143 - 1		NOB
201-704-02-01	E3449776	78 - 8		1
201-704-02-02	E3449760	78 - 7		1
201-704-02-03	E3949576	143 - 9		1
201-704-02-04	E3949554	143 - 7		1
201-704-02-05-001		143 - 7		1
201-704-02-05-002		143 - 8		1
201-704-04-03	E7551656	143 - 10		1
201-704-04-04	E7551662	143 - 8		1
201-704-07-14-000	E0766812	79 - 16		2
201-704-07-15-000	E0766828	79 - 17		2
201-704-10	E0612914	71 - 53		1
201-704-10-00-102	E0870118	74 - 47A		1
		75 - 7		1
201-704-10-01	E0612508	71 - 54		1
201-704-10-02	E0612475	71 - 55		1
201-704-10-106	E0777075	74 - 19A		1
		75 - 31		1
201-704-10-107	E3449582	74 - 9A		1
201-704-10-108	E3449576	74 - 22A		1
201-704-10-109	E3500314	74 - 56A		1
201-704-10-110	E3500336	74 - 55A		1
201-704-10-111	E3503394	74 - 31		2
201-704-10-112	E4300399	74 - 133		1
201-704-10-27		75 - 56		1
201-704-10-62-000	E3418595	74 - 84		1
		75 - 28		1
201-704-10-62-01	E3418606	74 - 97A		1
201-704-10-90-000	E0761412	74 - 133		1
201-704-10-90-001		74 - 152		1
201-704-10-90-002		74 - 148		1
201-704-10-90-004	E0761456	74 - 140		1
		74 - 144		1
201-704-10-90-005		74 - 149		1
201-704-10-90-006	E0761478	74 - 151		1
201-704-10-90-007	E3449582	74 - 148		1
201-704-10-90-008	E3449576	74 - 149		1
201-704-10-90-009	E3559232	74 - 149		1
201-704-10-90-011	E3593474	74 - 141		4
		74 - 145		4
201-704-10-92-000	E0859952	74 - 7		1
		75 - 6		1
201-704-10-97-000	E0859946	74 - 51A		1
201-704-10-112	E4300399	110 - 64		REF
201-704-13-22	E3458270	77 - 1		1
201-704-13-23	E3458258	77 - 8		1
201-704-13-24	E4300450	77 - 8		1
201-704-13-25	E4300505	77 - 17		1
201-704-20	E0612920	71 - 59		1
201-704-20-01	E0612481	71 - 64		1
201-704-20-02	E0612497	71 - 60		1
201-704-40-01	E0624654	79 - 19		1
201-704-40-01-01	E0624660	79 - 23C		1
201-704-40-02	E0624676	78 - 22		1
		143 - 21		1
201-704-40-03	E0624682	78 - 14		1
201-704-40-04	E0624698	79 - 41		1
201-704-40-05	E0624709	78 - 21		1
		143 - 22		1
201-704-40-06	E0624721	78 - 15		1
		143 - 17		1
201-704-40-19	E4300311	143 - 16		1
201-704-41	E0624759	69 - 56		1
201-704-42	E0698534	69 - 1		1
201-704-42-31	E0697346	69 - 41		1
201-704-42-31-02	E3493044	69 - 45		1

JULHO 1989

IPANEMA  
CATÁLOGO DE PEÇAS

SEÇÃO III  
ÍNDICE NUMÉRICO

NÚMERO DE PEÇA	CÓDIGO EMBRAER	VOLUME, FIGURA E NÚMERO-ÍNDICE	FABRICANTE	QUANTIDADE
201-704-42-32	E0697368	69 - 34		1
		69A - 26		1
201-704-42-33	E0695812	69 - 39		2
		69A - 25		2
201-704-42-34	E0697352	69 - 38		1
201-704-42-35	E3457404	69 - 16		1
201-704-43	E0775855	69 - 49		1
		70 -		1
201-704-43-06	E3484217	70 - 49		1
		70 - 62		1
201-704-43-07	E3484184	70 - 46		1
201-704-43-08	E3484223	70 - 45		3
		70 - 59		2
201-704-43-09	E3484239	70 - 44		1
201-704-43-10	E3484190	70 - 63		1
201-704-43-11	E3484101	70 - 55		1
201-704-43-12	E3484171	70 - 54		1
201-704-43-13	E3539842	70 - 34		1
201-704-43-13-02	E3539836	70 - 36		1
201-704-43-14	E3539820	70 - 28		1
201-704-43-15	E3539814	70 - 27		1
201-704-43-16	E3540211	70 - 26		1
201-704-43-17	E3539808	70 - 21		1
201-704-43-18	E3539797	70 - 32		1
201-704-43-19	E3539886	70 - 6		1
201-704-43-20	E3539870	70 - 8		1
201-704-43-20-01	E3539858	70 - 11		2
201-704-43-20-02	E3539769	70 - 18		1
201-704-43-20-03	E3539725	70 - 14		1
201-704-43-20-04	E3539719	70 - 17		1
201-704-43-20-05	E3539703	70 - 10		1
201-704-43-21	E3539692	70 - 1		1
201-704-43-22	E3516761	70 - 69		1
201-704-43-23	E3516777	70 - 73		2
201-704-51		75 -		REF
201-704-51-01	E4302070	75 - 40		1
201-704-51-02	E4302086	75 - 23		1
201-704-51-03	E4302092	75 - 21		1
201-704-51-04	E4302103	75 - 19		1
201-704-51-05	E4302119	75 - 29		1
201-704-51-06	E4302125	75 - 38		1
201-704-51-07	E4302131	75 - 14		4
201-704-51-09	E4302220	75 - 47		1
201-704-51-10	E4302236	75 - 50		1
201-704-51-11	E4302242	75 - 63		1
201-704-51-12	E4302270	75 - 46		1
201-704-51-15	E4303202	75 - 10		1
201-706		83 -		REF
201-707-11-01-01		75A - 28		1
201-707-11-01-02		75A - 14		1
201-707-11-02-03		75A - 23		1
201-707-11-02-03-01		75A - 26		1
201-707-11-03		75A - 40		1
201-707-11-04		75A - 3		1
201-707-11-05		75A - 11		1
201-707-11-06		75A - 15		1
201-707-11-07		75A - 18		1
201-708-11-01		69A - 1A		1
201-708-11-01-01		69A - 1		1
201-708-11-01-02-01		69A - 2		1
201-708-11-01-02-02		69A - 3		3
201-708-11-01-03		69A - 7		3
201-708-11-01-04		69A - 4		2
201-708-11-01-05		69A - 8		3
201-708-11-01-06		69A - 6		1
201-708-11-01-07		69A - 20		1
201-708-11-01-08		69A - 27		1
201-708-11-01-11		69A - 21		1
201-708-11-01-13		69A - 15		10

JULHO 1989

REV. 1 - NOVEMBRO 1992

3-105

NÚMERO DE PEÇA	CÓDIGO EMBRAER	VOLUME, FIGURA E NÚMERO-ÍNDICE	FABRICANTE	QUANTIDADE
201-708-11-01-14		69A - 16		12
201-708-11-01-17		69A - 4		6
201-708-11-01-18		69A - 5		1
201-708-11-10		69A - 29		2
201-721-11-01-01		74 - 152		1
201-740-03	E3482586	140 - 44		1
201-740-04	E3482592	140 - 45		1
201-740-05		140 - 45		1
201-740-09	E3482619	140 - 52		1
201-740-10	E3482625	140 - 48		1
201-741-10-03	E0821662	103 - 24		2
		124 - 54		1
201-741-21	E0802004	13 - 25		1
		108 -		REF
		109 - 23		REF
		129 - 71		REF
		134 - 2		1
		136 -		REF
		140 - 67		REF
201-741-21-01	E0802032	108 - 48		1
201-741-21-02	E0880872	108 - 28		1
		136 - 22		1
201-741-21-02-01	E0880783	108 - 31		1
		136 - 26		1
201-741-21-02-04		136 - 27		1
201-741-21-03	E0880888	108 - 34		1
201-741-21-03-04	E0833257	108 - 37		1
201-741-21-03-06	E0883474	108 - 40		1
		136 - 28		1
201-741-21-03-07	E0884431	108 - 38		4
201-741-21-07	E0883446	108 - 43		1
201-704-21-08	E0632093	108 - 45		1
		136 - 30		1
201-741-21-10	E3585324	108 - 13		1
		136 - 4		1
201-741-21-34	E0738477	108 - 44A		1
201-741-22	E0802010	13 - 25		1
		108 -		REF
		129 - 72		REF
201-741-22-01	E0802026	108 - 48		1
201-741-22-02	E0880886	108 - 28		1
		136 - 23		1
201-741-22-02-01	E0880777	108 - 31		1
		136 - 26		1
201-742-21-01	E3416664	108 - 48		1
		136 - 35		1
201-742-21-02	E3416420	108 - 21		1
		136 - 6		2
201-742-21-03	E3416436	108 - 23		1
		136 - 7		2
201-742-21-37		136 - 37		1
201-742-21-38		136 - 37		1
201-742-21-55	E4300872	17 - 1		1
		108 - 1		1
		136 - 1		1
201-742-21-55-01	E4300888	17 - 3		1
		108 - 2		1
201-742-21-55-02	E4300911	17 - 4		1
		108 - 3		1
201-742-21-55-03	E4300927	17 - 5		1
		108 - 4		1
201-742-21-55-04	E4300933	17 - 8		1
		108 - 7		1
201-742-21-55-05	E4300949	17 - 11A		1
		108 - 11		1
201-742-21-55-06	E4300955	17 - 10		1
		108 - 5		1

IPANEMA  
CATÁLOGO DE PEÇAS

SEÇÃO III  
ÍNDICE NUMÉRICO

NÚMERO DE PEÇA	CÓDIGO EMBRAER	VOLUME, FIGURA E NÚMERO-ÍNDICE	FABRICANTE	QUANTIDADE
201-742-21-55-07	E4300961	17 - 9		1
		108 - 6		1
201-742-21-55-08		17 - 7		1
		108 - 8		1
201-742-22	E3417024	134 - 2		1
		136 -		REF
		140 - 68		REF
201-742-22-01	E3416658	108 - 48		1
		136 - 35		1
201-742-23	E4302731	134 - 2		1
		136 -		REF
		136 - 35		1
201-742-24	E4302747	134 - 2		1
		136 -		REF
		136 - 35		1
201-743-21-06	E3479569	136 - 11		1
201-743-21-07	E3479575	136 - 12		1
201-743-21-12	E3491296	136 - 14		1
201-743-22-01	E3638795	136 - 10		1
201-743-24	E4304573	136 - 9		1
201-743-24-03	E4305038	136 - 13		2
201-744	E0836265	108 - 49		REF

IPANEMA  
CATÁLOGO DE PEÇAS

SEÇÃO III  
ÍNDICE NUMÉRICO

NÚMERO DE PEÇA	CÓDIGO EMBRAER	VOLUME, FIGURA E NÚMERO-ÍNDICE	FABRICANTE	QUANTIDADE
201-744	E0836265	123 - 126 - 96 129 - 136 - 36		NOB REF REF REF
201-744-03	E0869222	129 - 17		1
201-744-04	E0882975	129 - 28		1
201-744-05	E0882969	129 - 50		1
201-744-06	E0830283	129 - 27 140 - 57		1 1
201-744-07	E0882997	129 - 59		1
201-744-09	E0882981	129 - 34		1
201-744-18	E0883002	129 - 46		1
201-744-24	E3419983	129 - 43 140 - 31		1 1
201-744-39	E0883030	129 - 31		1
201-744-48	E0889834	129 - 41		1
201-744-50	E0891146	129 - 68		REF
201-744-51	E0891152	129 - 66 140 - 21		2 2
201-744-52	E0893005	129 - 37		1
201-744-55	E3450240	129 - 50		1
201-744-56	E3450228	129 - 59		1
201-744-57	E3474686	129 - 27 140 - 57		1 1
201-744-68	E3585330	129 - 68		REF
201-744-70		129 - 68		2
201-744-71		129 - 68		2
201-744-72		129 - 68		2
201-744-75	E3638812	140 - 39		1
201-744-76	E3638640	140 - 34		1
201-744-77	E3638656	140 - 35		1
201-704-78	E3638662	140 - 27		1
201-744-79	E3638684	140 - 29		1
201-744-80	E3638701	140 - 24		1
201-746-10	E0858019	103 - 123 -		REF NOB
201-746-10-03	E4300549	103 - 7		1
201-746-10-04	E4300488	103 - 41		1
201-746-10-06	E0868751	103 - 3A		1
201-746-10-07	E4300494	103 - 44		1
201-746-11	E0852932	103 - 30 110 - 62 118 - 121 - 78		REF NOB REF REF
201-746-11-01	E0853019	118 - 13A		1
201-746-11-02	E0858964	118 - 17		1
201-746-11-04	E0868806	118 - 6		1
201-746-11-05		118 - 29		1
201-746-11-06		118 - 30		1
201-746-12	E4300705	103 - 118 - 26 122 - 77		REF REF REF
201-746-12-01	E4300711	103 - 45		1
201-746-12-02	E4300733	103 - 46		1
201-746-21		109 - 26		REF
201-746-21-01	E3638723	109 - 27		2
201-746-21-02	E3638739	109 - 28		1
201-746-22		109 - 26		REF
201-746-22-02	E3638751	109 - 28		1
201-747-21	E0882842	107 - 6 109 - 134 - 60		NOB REF NOB
201-747-21-01	E0882703	109 - 1		1
201-747-21-02	E0738461	109 - 1A		1
201-747-21-08		109 - 10		1
201-747-21-09	E0738449	109 - 6		1



SEÇÃO III  
ÍNDICE NUMÉRICO

IPANEMA  
CATÁLOGO DE PEÇAS

NÚMERO DE PEÇA	CÓDIGO EMBRAER	VOLUME, FIGURA E NÚMERO-ÍNDICE	FABRICANTE	QUANTIDADE
201-747-22	E0882858	107 - 6		NOB
		109 -		REF
		134 - 60		NOB
201-747-22-08	E0738455	109 - 10		1
201-747-22-09	E0738433	109 - 6		1
201-748-21		109 -		REF
201-748-21-01	E3451416	109 - 1		1
		109 - 10		1
		109 - 6		2
201-748-21-03	E3451438	109 -		REF
201-748-22		109 -		1
201-748-22-01	E3451377	109 - 10		1
201-748-22-02	E3451472	109 - 1A		1
201-749		123 -		NOB
		140 -		REF
201-749-01	E3638923	140 - 13		1
201-749-02	E3638939	140 - 14		1
201-749-42		140 - 20		6
201-780-10	E0830277	123 -		NOB
		126 -		REF
		138 - 22		REF
		140 - 66		REF
201-780-10-01		126 - 100		REF
		128 - 26		REF
201-780-10-04		126 - 3		1
201-780-10-05		126 - 3		1
201-780-10-10	E0883418	122 - 54		REF
		126 - 2		NOB
201-780-10-10-01	E3512171	126 - 52		1
201-780-10-10-02	E3638773	126 - 56C		1
201-780-10-11	E3563120	126 - 2		NOB
201-780-10-11-01	E3796014	65 - 20		4
201-780-10-20	E0883424	85 - 49		REF
		126 - 1		NOB
		127 -		REF
201-780-10-20-01	E0890942	127 - 19		1
201-780-10-21		126 - 1		REF
		128 -		REF
201-780-10-21-01	E4304262	128 - 9		6
		128 - 9		3
201-780-10-21-02		128 - 9A		3
201-780-10-30	E0607672	110 - 26		NOB
		122 -		REF
		126 - 99B		REF
201-780-10-31	E7535490	23 - 77		1
201-780-10-32	E7535501	23 - 78		2
201-780-10-40	E3449843	68 - 3		NOB
		73 -		REF
201-780-11		90 -		REF
		126 -		REF
201-780-21		117 - 19		1
		134 - 61		NOB
		138 -		REF
201-780-22	E3490353	134 - 61		NOB
		134 - 67		REF
		138 -		REF
201-782-10-01	E0896930	72 - 1		1
		73 - 1		REF
		126 - 3		1
201-782-10-02	E0607583	122 - 1		1
201-782-10-03	E3482392	126 - 3		1
201-782-10-06		122 - 65		1
201-782-21-01	E3489617	138 - 1		1
201-782-21-02	E4301682	138 - 1		1
201-782-22-01	E3489632	138 - 1		1
201-782-22-02	E4301698	138 - 1		1

JULHO 1989

**IPANEMA  
CATÁLOGO DE PEÇAS**

**SEÇÃO III  
ÍNDICE NUMÉRICO**

NÚMERO DE PEÇA	CÓDIGO EMBRAER	VOLUME, FIGURA E NÚMERO-ÍNDICE	FABRICANTE	QUANTIDADE
201-790-10-10	E3869053	88 - 1		NOB
		89 -		REF
201-790-10-10-01	E3852541	89 - 3		1
201-790-10-10-01-01	E0693039	87 - 16A		1
201-790-10-10-02	E3869047	89 - 52		1
201-790-10-10-03	E3869031	89 - 34		1
201-790-10-10-04	E3885047	89 - 2		1
201-790-10-10-06	E3934676	88 - 14		1
201-790-10-10-06-01		88 - 15		1
201-790-10-10-06-02		88 - 16		1
201-790-10-10-07	E3936482	89 - 43		1
201-790-11		126 - 111		REF
201-790-11-01		91 -		REF
201-790-11-01-01	E4301054	91 -		REF
		91 - 4		1
		126 - 110A		REF
201-790-11-01-02	E4301060	91 - 5		1
201-790-11-01-03	E4301076	91 - 37		1
201-790-11-01-04	E4301082	91 - 32		1
201-790-11-02-01	E4300866	90 - 14		1
201-792-10	E3888516	89 - 1		1
201-794-10	E3888522	89 - 4		1
201-810	E3417002	134 - 59		NOB
		137 -		REF
201-810-01	E3478709	137 - 14		1
201-810-02	E3478793	137 - 15		1
201-810-03	E3478743	137 - 16		1
201-810-04	E3478721	137 - 17		1
201-810-05	E3932220	89 - 26		1
201-810-06	E3933335	88 - 11		1
		88 - 12		1
201-810-07	E4302153	137 - 16		1
201-810-08	E4302169	137 - 17		1
201-810-09	E4304945	137 - 1		REF
201-810-09-01		137 - 9		2
201-810-09-02		137 - 10		2
201-810-09-03		137 - 2		1
201-831	E0834378	101 -		REF
		123 -		NOB
		101 -		NOB
201-831-10	E0834273	101 - 1		2
201-831-10-01	E0834934	101 - 19A		1
201-831-10-01-02	E3536323	101 - 54		1
201-831-10-02	E3555197	46 - 35A		1
		101 - 21A		1
201-831-10-02-01	E3555208	46 - 35B		1
		101 - 21B		1
		101 - 10B		1
201-831-10-03		90 - 3A		REF
201-831-11	E4300222	101 - 1		NOB
201-831-11-01	E4300755	101 - 21A		1
201-841-18		45 - 30		1
201-841-19		45 - 43		2
201-844	E3415715	66 - 28		NOB
201-844-01	E3415709	66 - 34		1
201-844-02	E3415682	66 - 33		1
		66 - 38		1
201-853-10-10-01	E0833435	3 - 31		1
201-853-10-10-04	E3587211	70 - 68		1
201-853-10-10-05	E3551341	3 - 31		1
201-853-10-10-06	E3564035	3 - 54		1
201-853-10-10-08	E3593107	3 - 49		1
201-853-10-10-37	E3300355	3 - 57		1
201-853-10-10-40		3 - 62		1
201-853-10-10-41	E4300444	3 - 46		1
201-853-10-10-42	E4301226	3 - 9		2
201-853-10-10-43	E4301232	3 - 9A		2

SEÇÃO III  
ÍNDICE NUMÉRICO

IPANEMA  
CATÁLOGO DE PEÇAS

NÚMERO DE PEÇA	CÓDIGO EMBRAER	VOLUME, FIGURA E NÚMERO-ÍNDICE	FABRICANTE	QUANTIDADE
201-853-10-10-45		3 - 22		2
201-853-10-10-46		3 - 23		2
201-853-10-10-47		3 - 23A		2
201-9500-01-01	E3452254	18 - 18		1
201-9500-01-02	E3452276	18 - 19		1
201-9500-01-03	E3452282	18 - 20		1
201-9500-01-04	E3452298	51 - 1		2
201-9500-01-05	E3452309	51 - 4		2
201-9500-01-10	E3452359	53 - 19		1
201-9500-01-11	E3452365	53 - 20		1
201-9500-01-12	E3452371	53 - 21		1
201-9500-01-13	E3452387	53 - 22		1
201-9500-01-14	E3452393	62 - 1		1
201-9500-01-15	E3452404	62 - 2		1
201-9500-01-16	E4300244	52 - 1		1
		104 - 1		1
201-9500-01-17	E4300266	52 - 9		1
		104 - 9		1
201-9500-01-18	E4301832	52 - 5		1
		104 - 5		1
201-9500-01-19	E4301848	52 - 10		1
		104 - 10		1
201-9702-10-13	E3744194	146 - 30		1
201-9702-10-14		146 - 23		1
201-9702-10-16	E3744249	82 - 10		1
201-9702-10-17	E3744255	146 - 25		1
201-9702-10-18	E3744261	146 - 24		1
201-9702-10-19	E3808645	81 - 67		1
		81 - 75		1
		146 - 15		1
		146 - 15		1
201-9702-11-01	E3744283	146 - 30		1
201-9702-11-02	E3744299	146 - 23		1
201-9702-11-03	E3744300	146 - 25		1
201-9702-12-01	E4301115	146 - 26		2
201-9702-12-02	E4301121	146 - 10		1
201-9702-12-03	E4301137	146 - 31A		1
201-9702-12-04	E4301143	146 - 31		1
201-9702-12-05	E4301159	146 - 11		4
201-9702-12-06	E4301165	81 - 35		2
201-9702-12-12	E4301309	81 - 29		2
		81 - 39		1
		81 - 44		1
		81 - 56		1
201-9704-10	E0774940	85 -		REF
201-9704-10-01	E0774956	85 - 1		NOB
201-9704-10-01-02	E0773885	85 - 2		1
201-9704-10-02	E0774962	85 - 20		NOB
201-9704-10-03	E0774978	85 - 11		1
		85 - 24		1
201-9704-10-04	E0761662	85 - 33		NOB
201-9704-10-04-02	E0761690	85 - 35		1
201-9704-10-04-03	E0761701	85 - 36		1
201-9704-10-05	E0763026	85 - 38		NOB
201-9704-10-05-02	E0763232	85 - 40		1
201-9704-10-05-03	E0763248	85 - 41		1
201-9704-10-06	E3423637	85 - 43		NOB
201-9704-10-06-02	E3423582	85 - 45		1
201-9704-10-06-03	E3423621	85 - 46		1
201A-0000		133 -		1

JULHO 1989

IPANEMA  
CATÁLOGO DE PEÇAS

SEÇÃO III  
ÍNDICE NUMÉRICO

NÚMERO DE PEÇA	CÓDIGO EMBRAER	VOLUME, FIGURA E NÚMERO-ÍNDICE	FABRICANTE	QUANTIDADE
201A-0000-01	E4300000	4 -		REF
201C	E6511253	86 - 2	BENDIX	1
20242	E0410756	80 - 5	TRANSLAND	1
20311	E0410706	69 - 49	TRANSLAND	1
		70 - 37A	TRANSLAND	1
20371		79 - 2C	TRANSLAND	1
2038	E3310268	59 - 4	DABURN	CR
20431	E5900431	79 - 27	TRANSLAND	1
20632	E0410728	71 - 50	TRANSLAND	1
		74 - 109	TRANSLAND	REF
		75 - 65	TRANSLAND	1
20749		79 - 2B	TRANSLAND	1
20775	E0211362	74 - 97A	TRANSLAND	1
20976	E0410734	78 - 2	TRANSLAND	1
212-12A	E2510188	11 - 64	CAMLOC	1
		39 - 11	CAMLOC	20
		39 - 36	CAMLOC	4
		148 - 1B	CAMLOC	10
21349	E0412809	71 - 42	TRANSLAND	REF
		74 - 108	TRANSLAND	1
		75 - 17	TRANSLAND	1
		75 - 66	TRANSLAND	1
21380	E0410712	79 - 2	TRANSLAND	1
215H0968	E5046239	35 - 37	GOODYEAR	1
		36 - 20	GOODYEAR	1
215R0968	E3013408	35 - 37	GATES	1
		36 - 20	GATES	1
21524	E5902023	79 - 24	TRANSLAND	1
2321E	E6511275	86 - 11	BENDIX	1
24211	E6609280	70 - 47	VEDABRAS	2
		70 - 60	VEDABRAS	2
24995		117 - 22		2
2504-1	E5316169	96 - 20	SCOTT	1
		132 - 15	SCOTT	1
2524422-1	E5025417	110 - 45	BENDIX	1
2598	E5316036	96 - 41	SCOTT	2
		132 - 37		2
26C02	E2307262	69A - 44		6
2600	E5316058	96 - 40	SCOTT	1
2600-ES		39 - 2B	CAMLOC	4
2600-1	E2510322	39 - 11		20
		39 - 11		10
2600-1W	E2510338	25 - 4	CAMLOC	1
		39 - 25	CAMLOC	1
		39 - 27	CAMLOC	1
		110 - 4	CAMLOC	1
		111 - 43	CAMLOC	1
2600-2	E2510166	13 - 17	CAMLOC	1
		39 - 3	CAMLOC	7
		39 - 4	CAMLOC	16
		39 - 18	CAMLOC	6
		39 - 19	CAMLOC	6
		39 - 32	CAMLOC	18
		39 - 38	CAMLOC	4
		39 - 42	CAMLOC	4
		39 - 45	CAMLOC	10
		39 - 45	CAMLOC	4
		111 - 24	CAMLOC	2
		111 - 27	CAMLOC	2
2600-2W	E2510172	11 - 31	CAMLOC	1
		11 - 61	CAMLOC	1
2600-3	E2510211	39 - 1	CAMLOC	2
		39 - 18	CAMLOC	2
		39 - 36	CAMLOC	12

JULHO 1989

REV. 1 - NOVEMBRO 1992

3-111

NÚMERO DE PEÇA	CÓDIGO EMBRAER	VOLUME, FIGURA E NÚMERO-ÍNDICE	FABRICANTE	QUANTIDADE
2600-3	E2510211	39 - 38	CAMLOC	6
		39 - 42	CAMLOC	2
		39 - 42	CAMLOC	6
		39 - 45	CAMLOC	5
		148 - 1B	CAMLOC	10
2600-3W	E2510227	39 - 41		2
2600-4	E2510233	39 - 36	CAMLOC	3
		39 - 45	CAMLOC	1
2600-5	E2510225	39 - 23	CAMLOC	3
		39 - 29	CAMLOC	CR
		134 - 74	CAMLOC	2
2600-5W	E2510261	39 - 2	CAMLOC	4
		39 - 50	CAMLOC	2
		144 - 27	CAMLOC	2
2600-9	E2300175	39 - 56	CAMLOC	3
2600LW	E2510350	134 - 74	CAMLOC	3
		39 - 18	CAMLOC	8
		39 - 19	CAMLOC	6
		39 - 32	CAMLOC	18
		39 - 42	CAMLOC	6
		39 - 50	CAMLOC	2
		111 - 24A	CAMLOC	2
		111 - 27	CAMLOC	2
		144 - 28	CAMLOC	2
		96 - 44	SCOTT	1
2602	E5315876	132 - 40	SCOTT	1
		23 - 76	TELEFLEX	REF
26178-1	E6810055	33 - 31	TELEFLEX	1
26178-2	E6810049	99 - 7	TELEFLEX	1
262-06	E2910370	32 - 20	L'HOTELIER	1
		33 - 9	L'HOTELIER	2
		71 - 5	L'HOTELIER	1
		71 - 14	L'HOTELIER	1
		71 - 17A	L'HOTELIER	2
		71 - 23	L'HOTELIER	1
		71 - 27	L'HOTELIER	2
		71 - 65	L'HOTELIER	2
		75A - 21		2
		99 - 19	L'HOTELIER	1
		119 - 13	L'HOTELIER	1
		120 - 36	L'HOTELIER	1
		140 - 46	AIRBORNE	1
		46 - 28		1
286-53	E6416512	105 - 20		1
		46 - 28		1
		105 - 26		1
3-1562		46 - 28		1
3-1762		105 - 26		1
3TC14-35	E6415891	46 - 37	KLIXON	1
31-5-094-0750		101 - 32	KLIXON	1
		98 - 19	HARTZELL	6
		110 - 19	HARTZELL	6
31-3202	E6414370	91 - 72		1
3200	E0211251	96 - 6	SCOTT	1
3206	E5316119	96 - 27	SCOTT	2
3207	E5316070	96 - 23	SCOTT	1
3214	E5316125	96 - 28	SCOTT	1
3216	E5316064	96 - 17	SCOTT	1
3219	E5316131	96 - 29	SCOTT	1
		132 - 23	SCOTT	1
3222	E5315959	96 - 31	SCOTT	1
3223	E5111032	96 - 51	SCOTT	1
3224	E5316153	96 - 39	SCOTT	1
3225	E5304435	96 - 38	SCOTT	1
		132 - 34	SCOTT	1
3227	E5315882	96 - 45	SCOTT	2
		132 - 41	SCOTT	2
		96 - 50	SCOTT	1
3228	E5111026	96 - 25	SCOTT	5
3233	E5316692	132 - 15A	SCOTT	5

NÚMERO DE PEÇA	CÓDIGO EMBRAER	VOLUME, FIGURA E NÚMERO-ÍNDICE	FABRICANTE	QUANTIDADE
3234	E5316086	96 - 24	SCOTT	1
3235-1	E5316147	96 - 30	SCOTT	1
3235-2	E5316103	96 - 26	SCOTT	1
3236	E5315921	96 - 35	SCOTT	1
3245-1	E5608887	132 - 36	SCOTT	1
3246	E5609097	132 - 46	SCOTT	1
3247	E5609081	132 - 47	SCOTT	1
3257	E5315915	96 - 34	SCOTT	1
		132 - 30	SCOTT	1
3258	E5315937	96 - 32	SCOTT	1
3258-1	E5315943	96 - 33	SCOTT	1
336-1HS	E3016250	141 - 5		2
		142 - 5		2
3407	E5608893	132 - 19	SCOTT	CR
3408	E5608904	132 - 21	SCOTT	1
3408-1	E5608910	132 - 22	SCOTT	CR
3408-2	E5608926	132 - 25	SCOTT	CR
3410-07	E5608932	132 - 24	SCOTT	1
3411	E5608948	132 - 26	SCOTT	1
3411-1		132 - 20	SCOTT	1
3423-01	E5608954	132 - 35	SCOTT	1
3432	E5608960	132 - 27	SCOTT	1
3433	E5608976	132 - 29	SCOTT	1
3433-1	E5608982	132 - 28	SCOTT	1
3502-10-71	E2306218	40 - 10B		1
357-7532-000		89 - 53	COLLINS	1
36260-3-1683-A4513-2	E6416312	10 - 2	GRIMES	1
371-0379-190		89 - 68	COLLINS	1
371-7532-000		89 - 54	COLLINS	1
		89 - 55	COLLINS	1
371-7532-010		89 - 56	COLLINS	1
37115	E5310521	93 - 34	OLDI	2
		94 - 12	OLDI	2
37117	E5310537	93 - 38	OLDI	1
		94 - 16	OLDI	1
37135		93 - 43		1
37140	E5310559	93 - 36	OLDI	1
		94 - 14	OLDI	1
37142	E5310571	93 - 31	OLDI	2
		94 - 9	OLDI	2
37143	E5310587	93 - 30	OLDI	1
		94 - 8	OLDI	1
37144	E5310593	93 - 24	OLDI	1
		94 - 2	OLDI	1
37145	E5510008	93 - 27	OLDI	2
		94 - 5	OLDI	1
37146		93 - 29	OLDI	2
37176	E5303170	93 - 44	OLDI	1
37182	E5510042	93 - 42	OLDI	1
37183	E5510058	93 - 41	OLDI	1
37184	E5510036	93 - 48	OLDI	2
4A-0001-20-09		3 - 1A		1
4A-0001-20-10		3 - 1A		1
4A-2113-02-08		108 - 32		1
4A-2113-02-08-04		108 - 33		1
		136 - 27		1
4A-514-21-08		119 - 16		1
4A-610-21-07		99 - 18		1
		119 - 39		2
4000401-4104	E6511764	86 - 3	BENDIX	1
4000403-4301	E6511875	86 - 5	BENDIX	1
4002-N		122 - 66		1
4006956-0502	E6511770	86 - 4	BENDIX	1
40295	E5410434	24 - 31	A.C.SPARK	1
		30 - 5	A.C.SPARK	REF
		98 - 34	A.C.SPARK	1

NÚMERO DE PEÇA	CÓDIGO EMBRAER	VOLUME, FIGURA E NÚMERO-ÍNDICE	FABRICANTE	QUANTIDADE
40296		110 - 33	A. C. SPARK	1
40488	E2823328	78 - 5	TRANSLAND	1
42260	E5910539	79 - 26	TRANSLAND	1
42282-3	E6400771	122 - 18		3
		126 - 29		1
42375	E5004590	78 - 5	TRANSLAND	1
4408B-4		54 - 1	SCOTT	1
488-8D1-0	E0311114	60 - 19		2
		105 - 15		2
5CBP200		83 - 18	MICRONAIR	1
5EX1662		83 - 18	MICRONAIR	1
5W260	E2806446	111 - 53		4
50-0024-9	E6419586	15 - 8	GRIMES	1
		135 - 7	GRIMES	1
500A	E6418887	87 - 67	ELCESA	1
54145M		81 - 51	MICRONAIR	1
54145T		79 - 43	TRANSLAND	2
54146	E0410748	78 - 23	TRANSLAND	1
		75A - 10		3
		79 - 23B	TRANSLAND	1
		79 - 42	TRANSLAND	2
		85 - 37	TRANSLAND	1
		85 - 42	TRANSLAND	1
		85 - 47	TRANSLAND	1
		92 - 18	TRANSLAND	1
		143 - 23	TRANSLAND	4
54148		78 - 19	TRANSLAND	4
551A	E6511269	46 - 25	BENDIX	1
		101 - 13	BENDIX	1
593-8D1		129 - 68		REF
60096	E5410078	24 - 34	LYCOMING	1
		98 - 37	LYCOMING	1
		110 - 33A	LYCOMING	1
60210	E5910834	69 - 53	TRANSLAND	1
621-125-38	E2307523	74 - 150		1
622-3093-001		88 - 5	COLLINS	1
622-3307-001	E6513128	88 - 2	COLLINS	1
622-3586-001	E6513140	88 - 10	COLLINS	1
622-3587-001	E6518051	88 - 3	COLLINS	1
622-4480-001	E6518089	89 - 64		1
623-043-38	E2411718	101 - 21H		1
623-051-35		137 - 5		4
623-064-37		101 - 21L		1
628-5389-002		89 - 25	COLLINS	1
628-6644-001	E6513245	88 - 9	COLLINS	1
628-6934-001	E6518073	89 - 33	COLLINS	1
628-7990-001	E6521345	88 - 4		1
65321		26 - 23	LYCOMING	6
		112 - 19	LYCOMING	6
		113 - 15	LYCOMING	6
65614		114 - 5C	LYCOMING	1
		114 - 6C	LYCOMING	1
		114 - 25C	LYCOMING	1
		114 - 43C	LYCOMING	1
65742-0		40 - 8	PIPER	1
65795-5		137 - 24	PIPER	1
66224	E5410123	24 - 30	LYCOMING	1
		98 - 33	LYCOMING	1
67556	E5001087	99 - 23	LYCOMING	4
		119 - 44	LYCOMING	4
69042-03		137 - 27	PIPER	1
710-79663-00-01		89 - 42		1
7150/100		66 - 23		1
72377		129 - 27A	LYCOMING	1
73032	E5003479	110 - 49	LYCOMING	2
75965	E5021949	24 - 43	LYCOMING	2
		98 - 46	LYCOMING	2

JULHO 1989

IPANEMA  
CATÁLOGO DE PEÇAS

SEÇÃO III  
ÍNDICE NUMÉRICO

NÚMERO DE PEÇA	CÓDIGO EMERAER	VOLUME, FIGURA E NÚMERO-ÍNDICE	FABRICANTE	QUANTIDADE
75965	E5021949	110 - 42	LYCOMING	2
76422	E5309679	129 - 27A	LYCOMING	1
79572-0		40 - 12		1
80106	E5900447	79 - 28	TRANSLAND	2
801355-02	E5608998	132 - 12	SCOTT	1
80558	E5900453	79 - 29	TRANSLAND	2
8061NP	E2306224	40 - 9		1
		69A - 19		3
806300		94 - 32	GOODYEAR	1
80815	E5900469	79 - 30	TRANSLAND	2
810-65826-00-01		40 - 11		1
81196		17 - 11		1
		108 - 10		1
8152-B	E0511063	105 - 7	WELDON	2
81620	E5910023	79 - 25	TRANSLAND	1
820-00001-61-00	E3760300	3 - 63		1
820-52501-00		101 - 61		1
82310	E6408317	101 - 17	STEWART	1
82480		98 - 11	HARTZELL	2
835-33	E0810104	98 - 8	HARTZELL	1
85-12-260-16	E2510516	111 - 53		4
85-34-101-20	E2806929	111 - 53A		4
85-35-295-15	E2306341	111 - 33		2
850T01B1		94 - 31	GOODYEAR	1
85282	E0411899	81 - 53	TRANSLAND	1
8535311	E0510586	53 - 12	HARRISON	1
		64 - 21	HARRISON	REF
		130 - 5	HARRISON	1
8538DD-FS160		70 - 48		2
		70 - 61		2
85475		69 - 54	TRANSLAND	1
		72 - 13	TRANSLAND	1
85481	E5900364	69 - 54	TRANSLAND	1
85531	E0410673	74 - 116		1
85814	E0410589	74 - 20	TRANSLAND	REF
		74 - 122	TRANSLAND	1
		75 - 32	TRANSLAND	1
86252		79 - 2A	TRANSLAND	1
9120080036	E6710970	35 - 36	BOSCH	1
		36 - 16	BOSCH	REF
		122 - 60	BOSCH	REF
900591B3C		48 - 88	AEROQUIP	2
9320082001		57 - 38	BOSCH	1
99059-6		101 - 59		1
99062-6		101 - 58		1

JULHO 1989

REV. 1 - NOVEMBRO 1992

3-115/(3-116 em branco)





**IPANEMA  
CATÁLOGO DE PEÇAS**

**LISTA DE PÁGINAS  
EM VIGOR**

**PÁGINA DEIXADA EM BRANCO INTENCIONALMENTE**